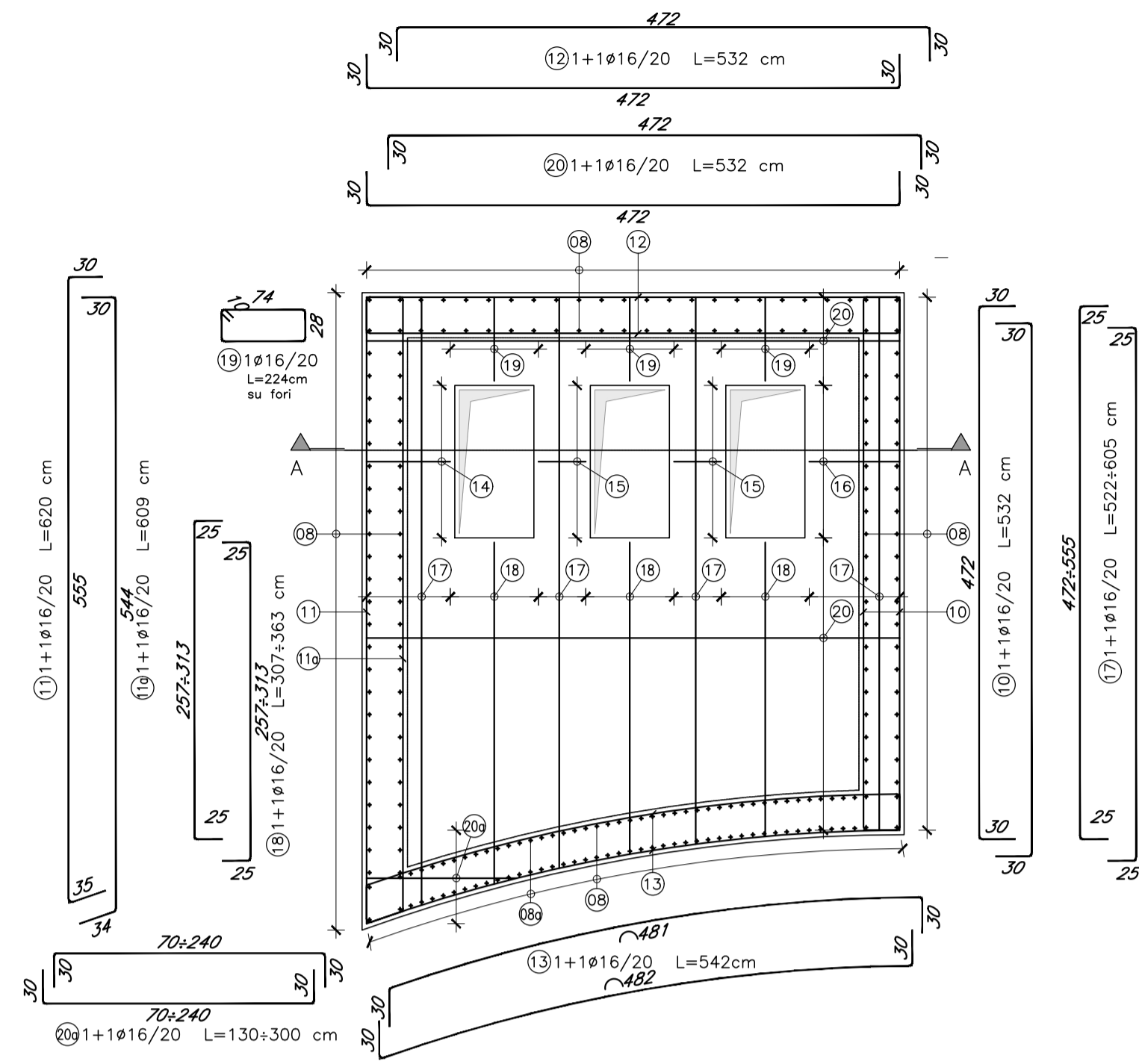
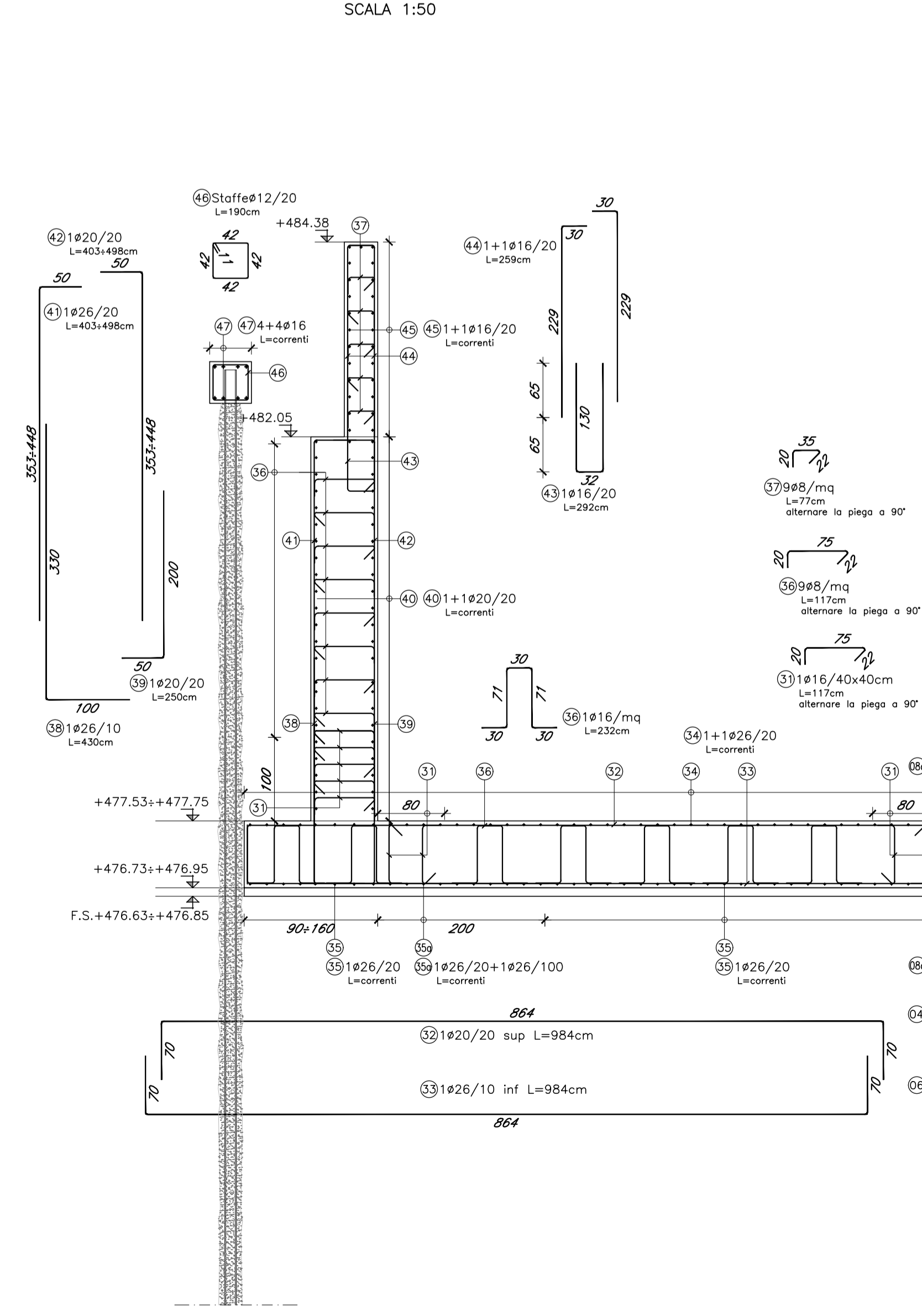


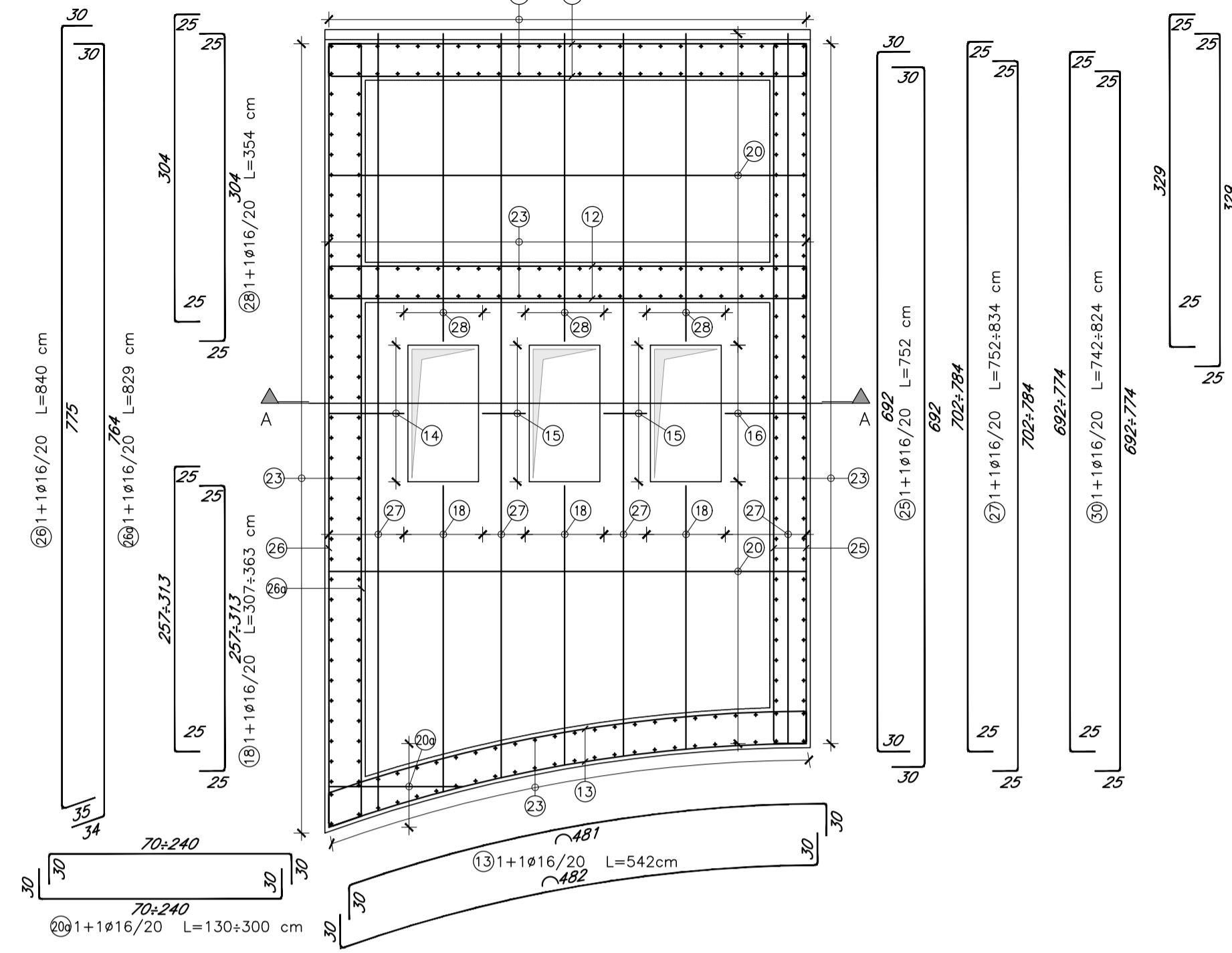
CONCIO RO-01
SEZIONE RO-01
PIANTA quota +479.05
ARMATURA
SCALA 1:50



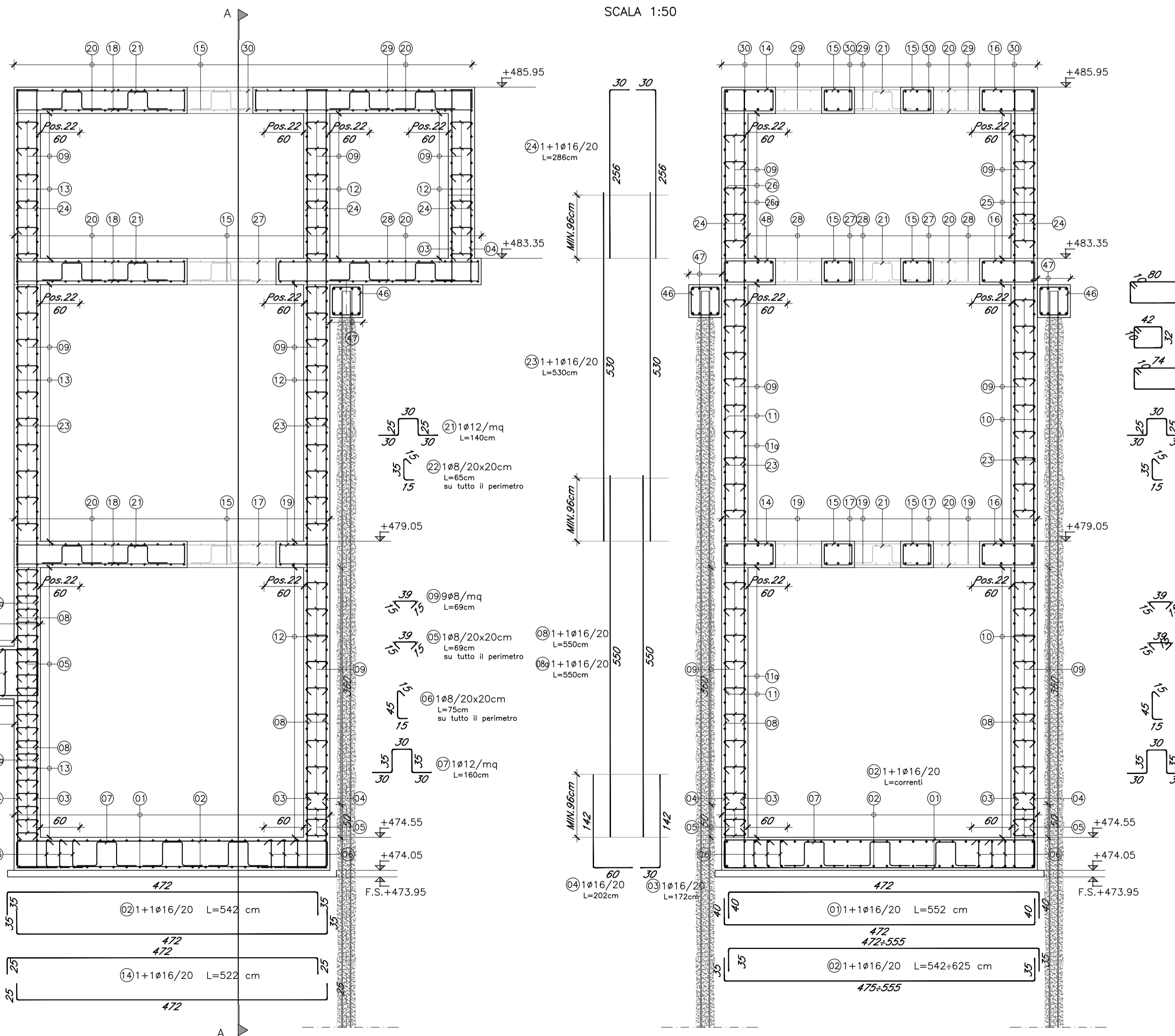
CONCIO RO-01
SEZIONE RO-01
ARMATURA
SCALA 1:50



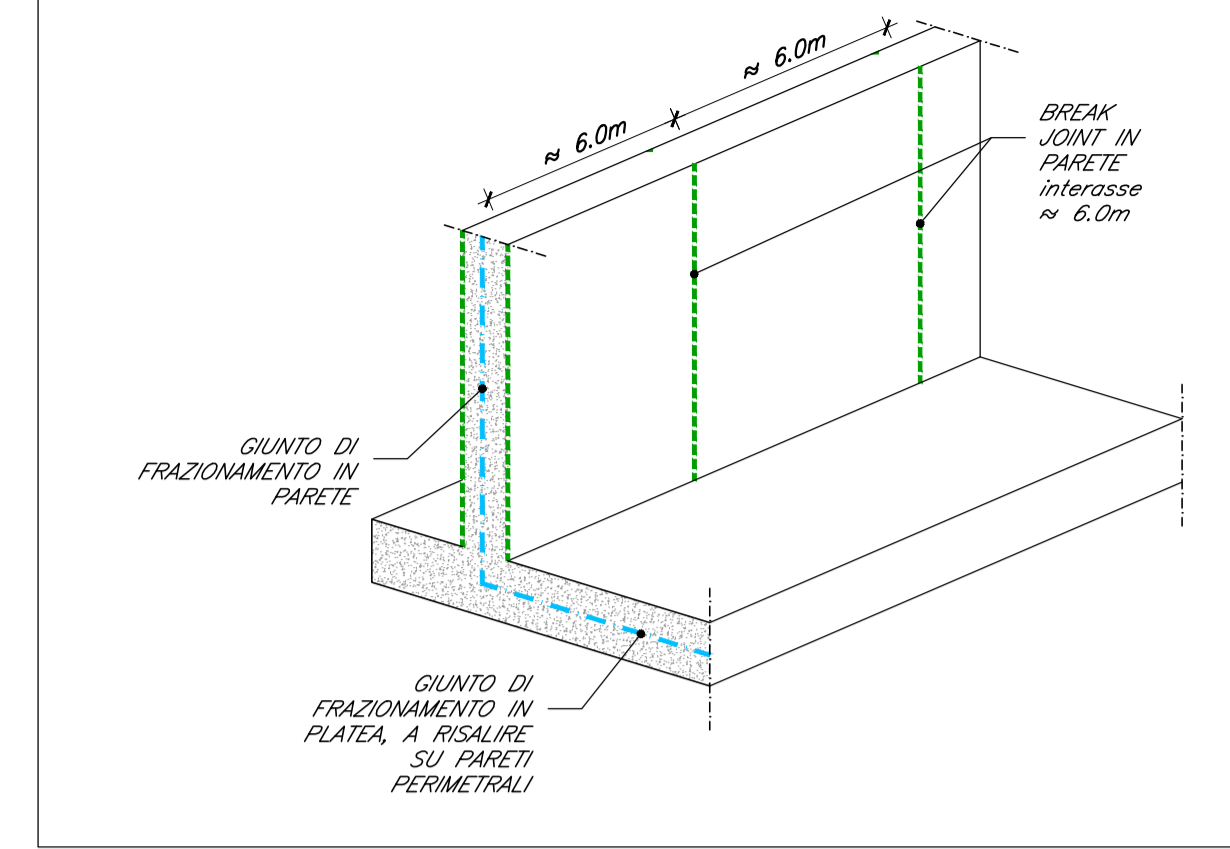
CONCIO RO-01
SEZIONE RO-01
PIANTA quota +483.35
ARMATURA
SCALA 1:50



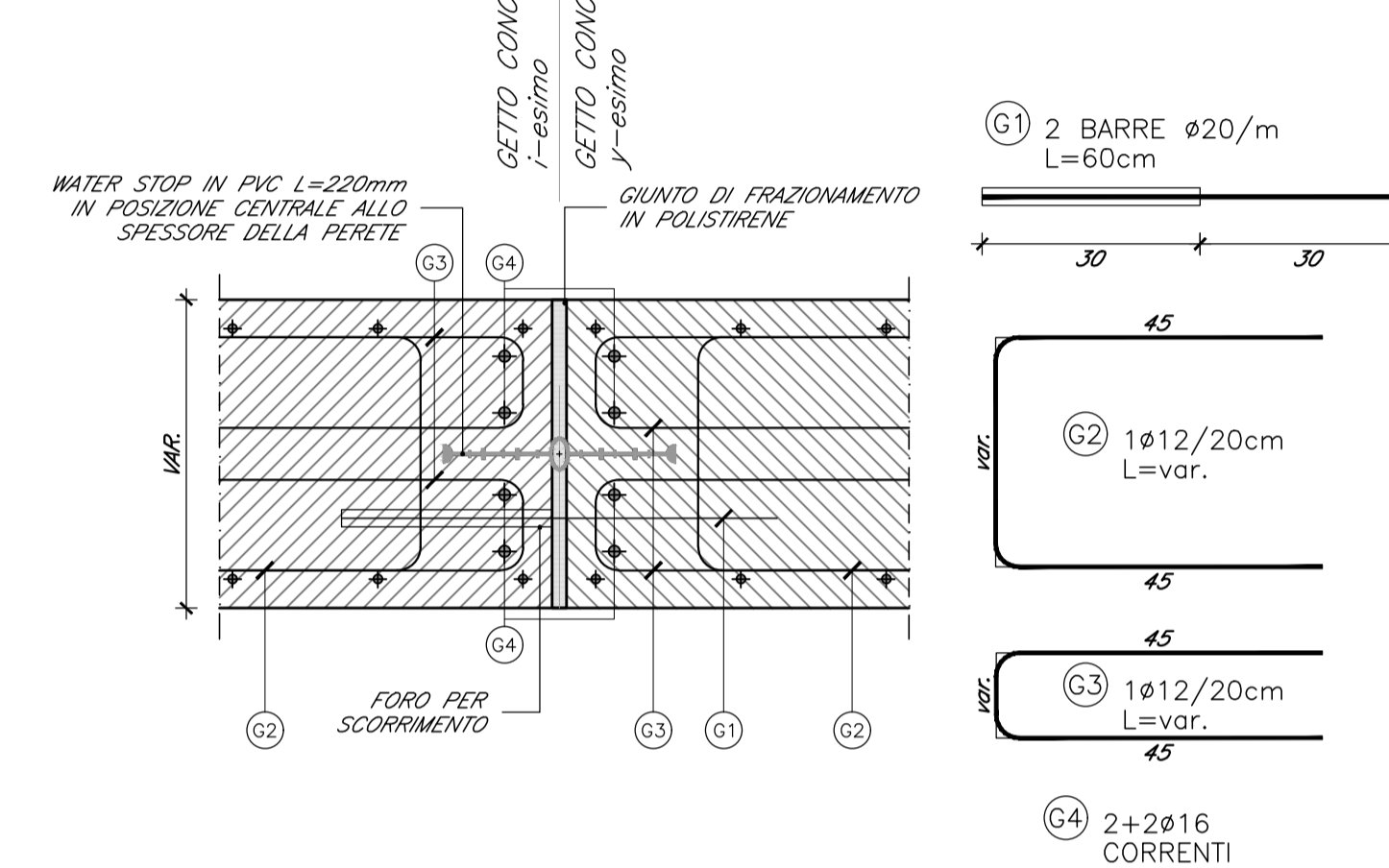
CONCIO RO-01
SEZIONE A-A
CARPENTERIA
SCALA 1:50



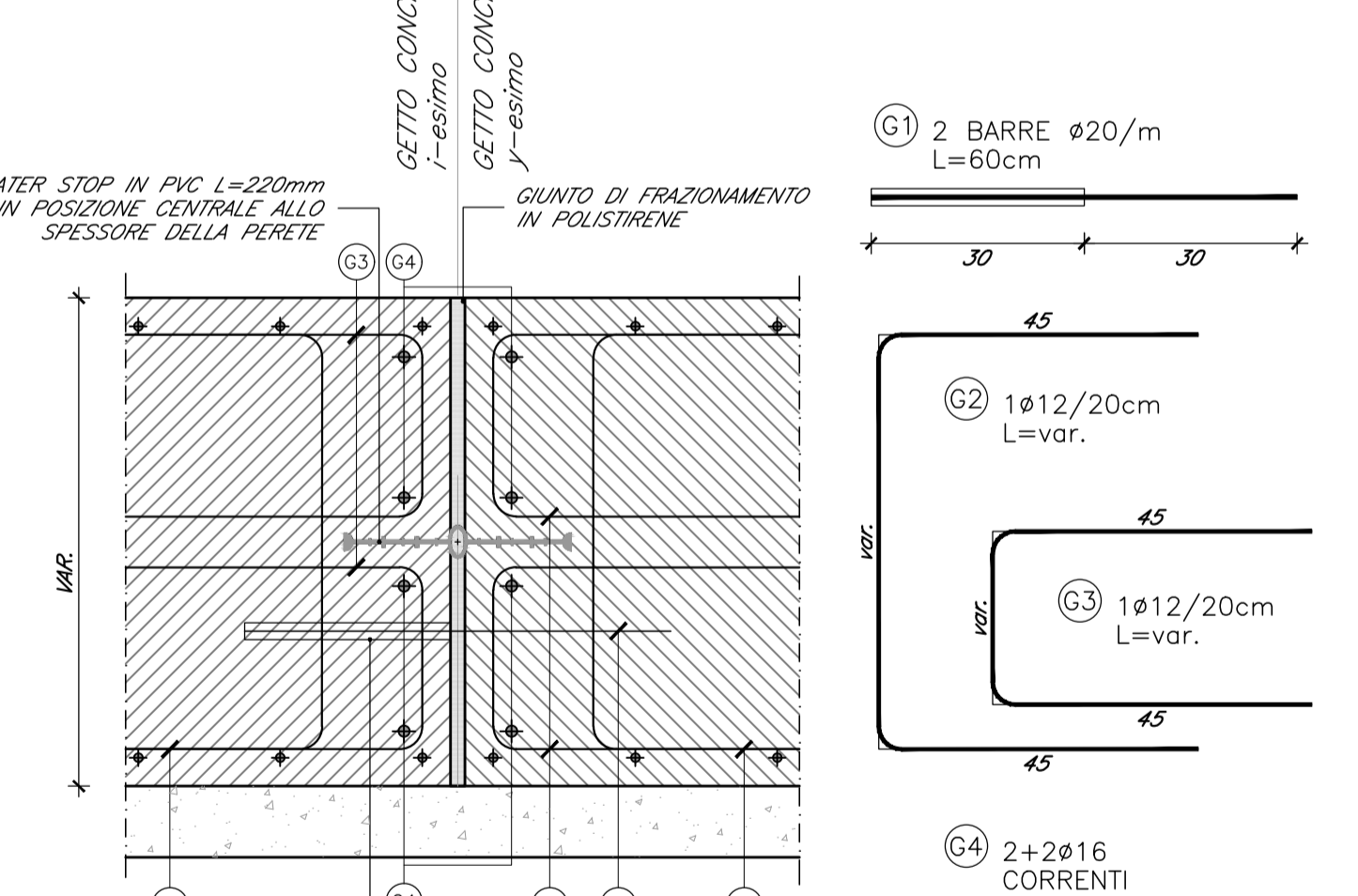
SCHEMA DISPOSIZIONE GIUNTI DI FRAZIONAMENTO E BREAK JOINT



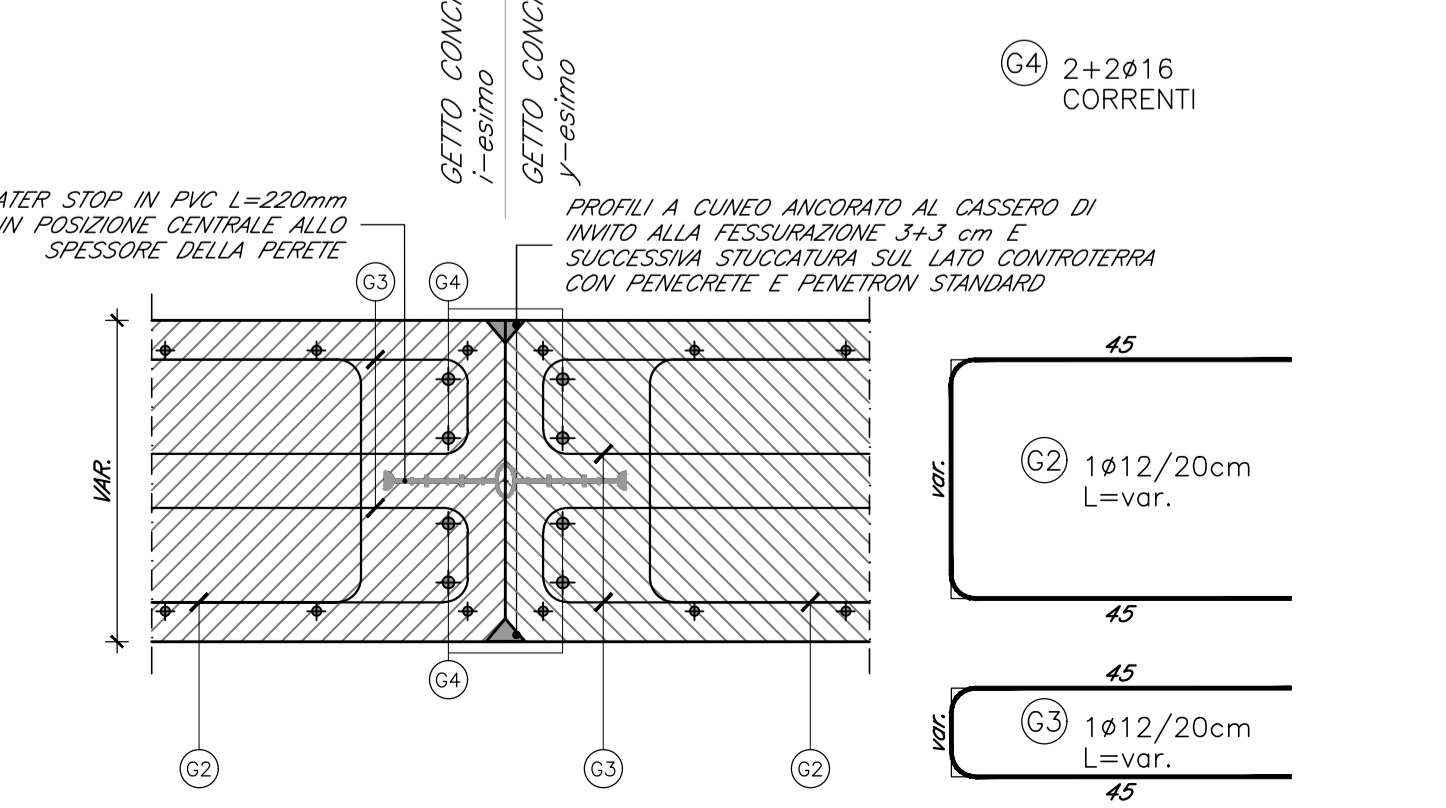
GIUNTO DI FRAZIONAMENTO IN PARETE
DETTAGLIO ARMATURA
SCALA 1:10



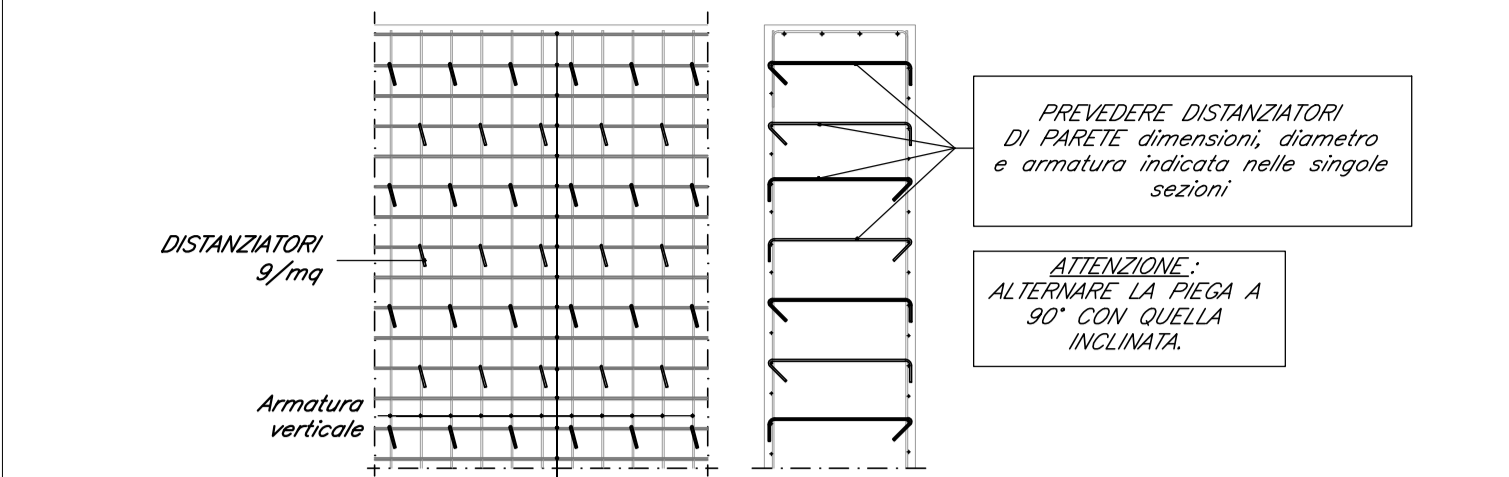
GIUNTO DI FRAZIONAMENTO IN PLATEA
DETTAGLIO ARMATURA
SCALA 1:10



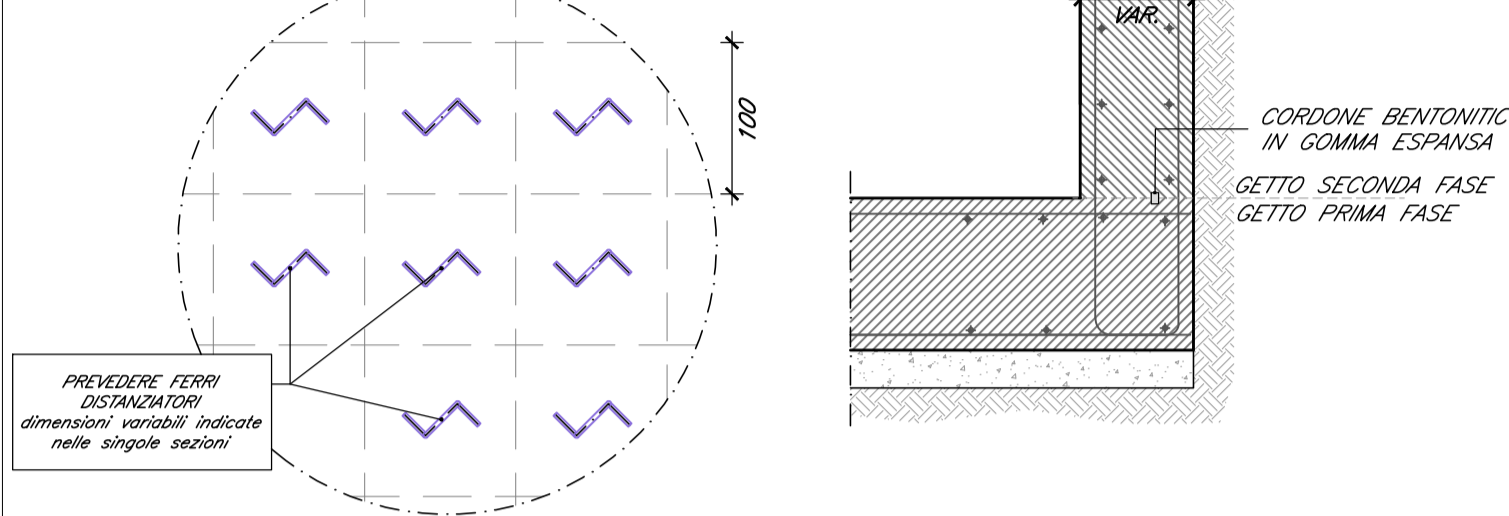
BREAK JOINT IN PARETE
DETTAGLIO ARMATURA
SCALA 1:10



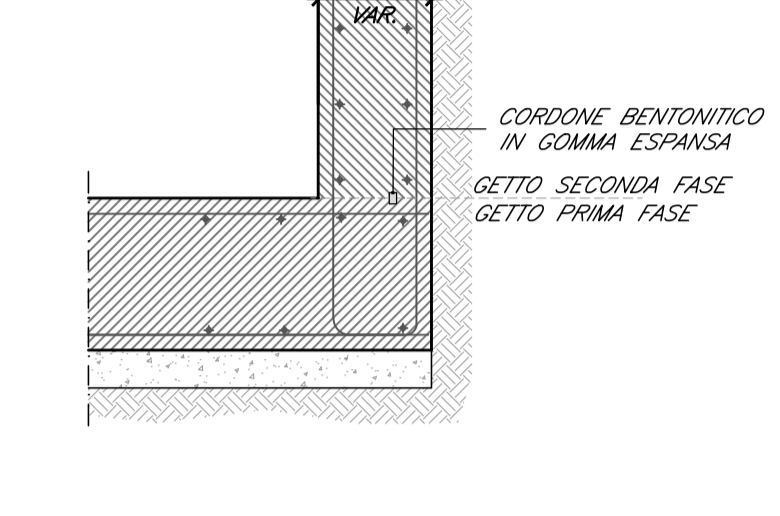
PARETE IN C.A.
DETTAGLIO SPILLE DI PIEGATURA
SCALA 1:50 PROSPETTO MURO



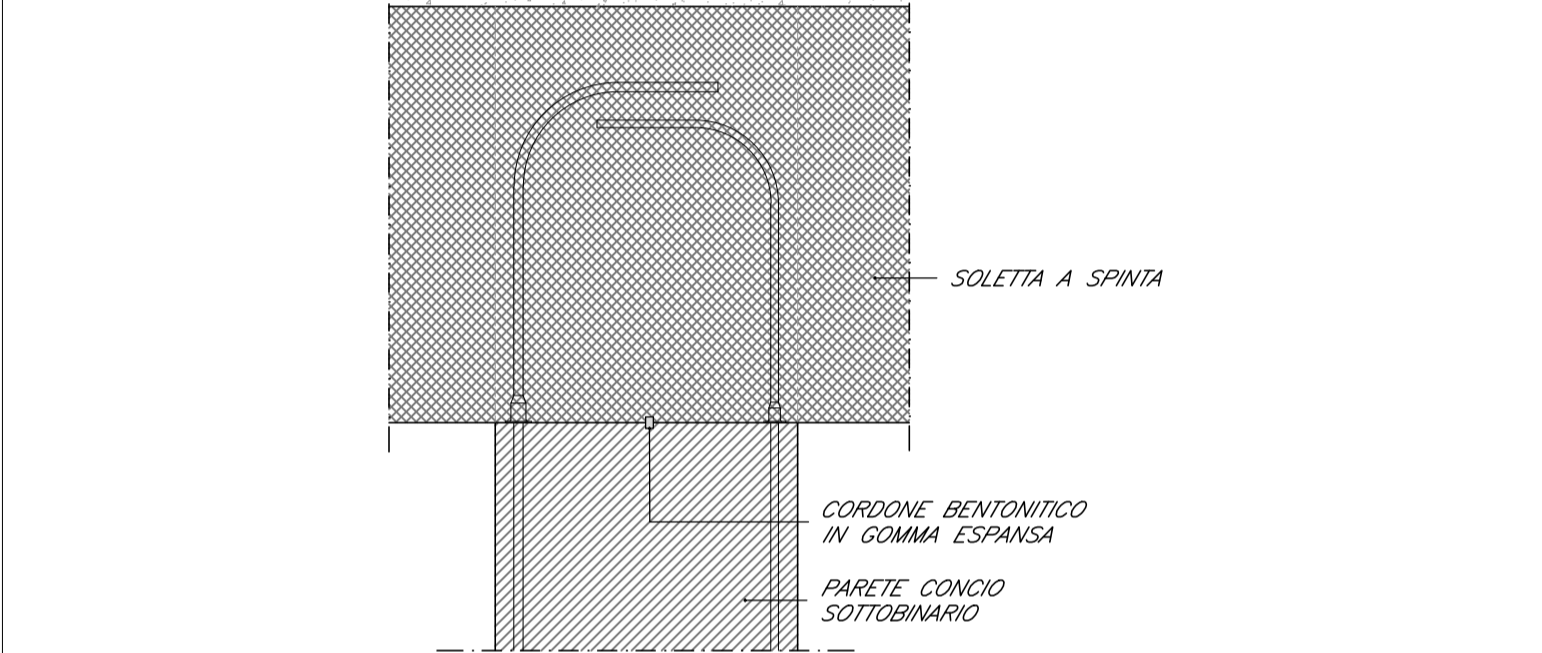
PLATEA CAMPO CENTRALE
DETTAGLIO
SCALA 1:50



GIUNTO DI RIPRESA IN PARETE
DETTAGLIO
SCALA 1:20



GIUNTO SOLETTA A SPINTA - PARETE
DETTAGLIO
SCALA 1:20



COMMITTENTE: **RFI** RETE FERROVIARIA ITALIANA GRUPPO FERROVIE DELLO STATO ITALIANO

DIREZIONE LAVORI: **ITALFERR** GRUPPO FERROVIE DELLO STATO ITALIANO

APPALTATORE: **QUADRO GAETANO** COSTRUZIONI S.P.A. MANDANTE: **Impresa Silvio Biondini** **consorzio triveneto rocciatori**

PROGETTAZIONE: **P.A.T. s.r.l.** MANDANTE: **SO GEN**

INFRASTRUTTURE FERROVIARIE STRATEGICHE DEFINITE DALLA LEGGE OBIETTIVO N. 443/01 e s.m.i. CUP: J84F04000020001

PROGETTO ESECUTIVO
ASSE FERROVIARIO MONACO - VERONA
ACCESSO SUD ALLA GALLERIA DI BASE DEL BRENNERO
QUADRUPPLICAMENTO DELLA LINEA FORTEZZA - VERONA
SUB-LOTTO FUNZIONALE: FLUIDIFICAZIONE DEL TRAFFICO ED INTERCONNESSIONE CON LA RETE ESISTENTE DEL LOTTO 1 FORTEZZA - PONTE GARDENA
D4.05 - OPERE CIVILI - VIABILITÀ DI ACCESSO AL SOTTOPASSO
VIABILITÀ DI ACCESSO - SOTTOPASSO FERROVIARIO - VASCA DI SOLLEVAMENTO - ARMATURE

Rev.	Descrizione	Redatto	Data	Verificato	Data	Approvato	Data
A	Emissione	G. Caldiera	11.01.2020	D. Stella	11.01.2020	S. Carraro	11.01.2020
B	Emissione a seguito VPE e ODI	G. Caldiera	27.03.2020	D. Stella	27.03.2020	S. Carraro	27.03.2020

COMMESSA: **IBOA 00 E ZZ BA NV0960 001 B**

Rev. 170_IBOA00EZZBANV0960001B.DWG