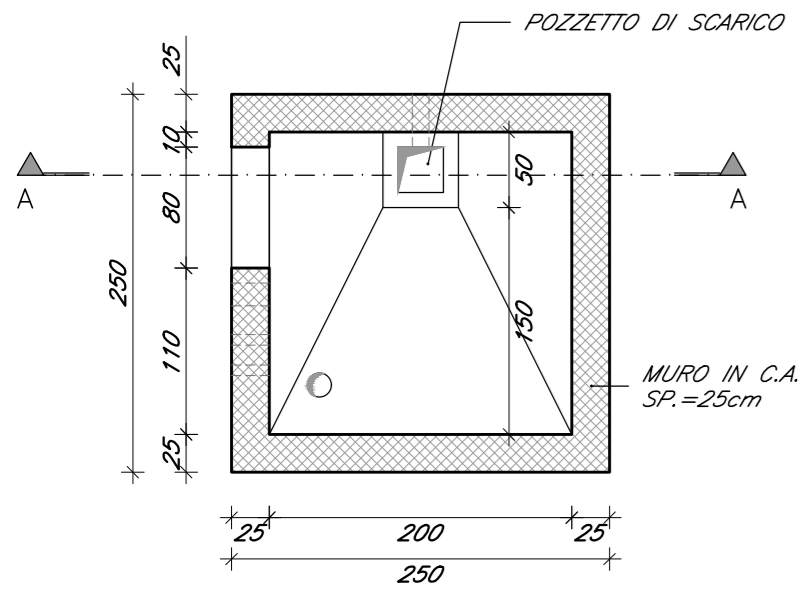
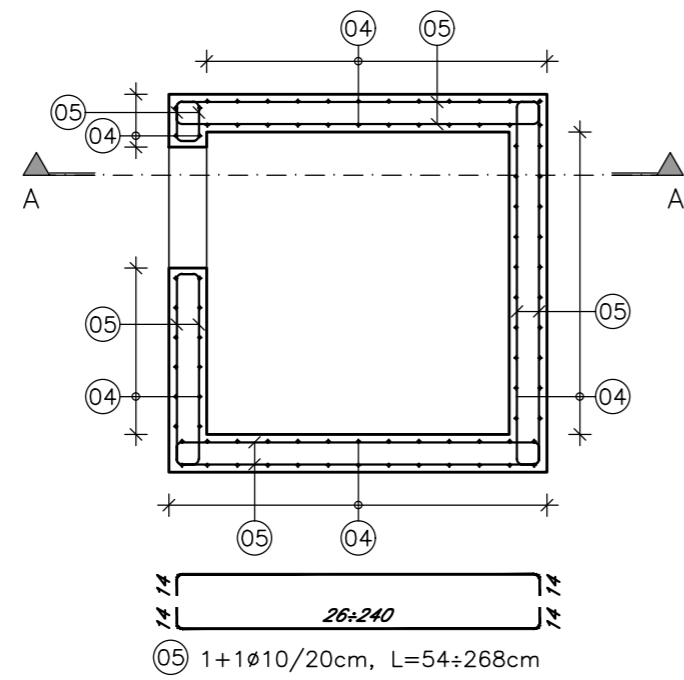


STAZIONE DI SOLLEVAMENTO
PIANTA
CARPENTERIA
SCALA 1:50



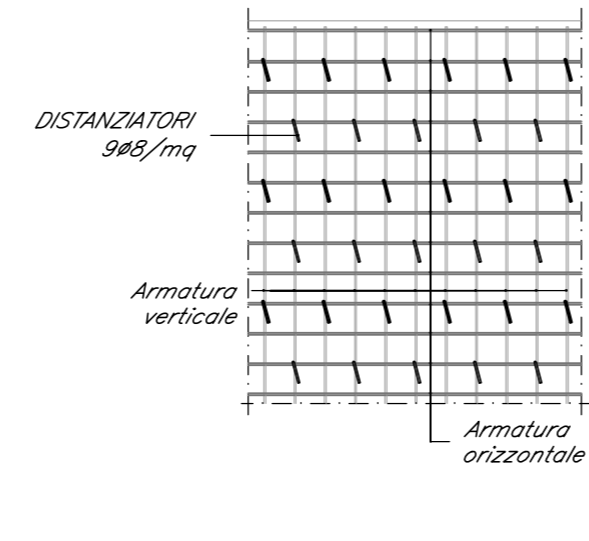
NB: VERIFICARE LE DIMENSIONI DEI FORI INDICATE IN FUNZIONE ALLE DIMENSIONI DEL TELAIO DEL RELATIVO SERRAMENTO.

STAZIONE DI SOLLEVAMENTO
PIANTA
ARMATURA
SCALA 1:50

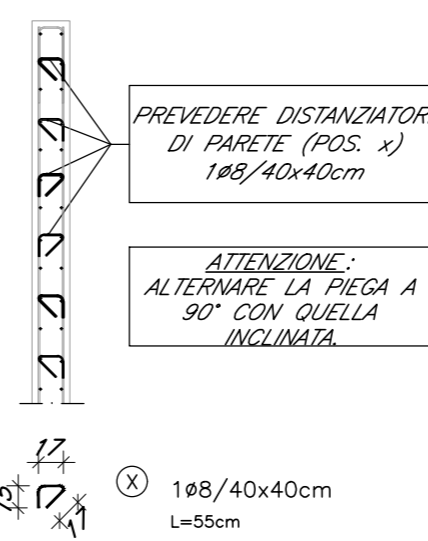


PARETE IN C.A.
DETTAGLIO SPILLE DI PIEGATURA
SCALA 1:50

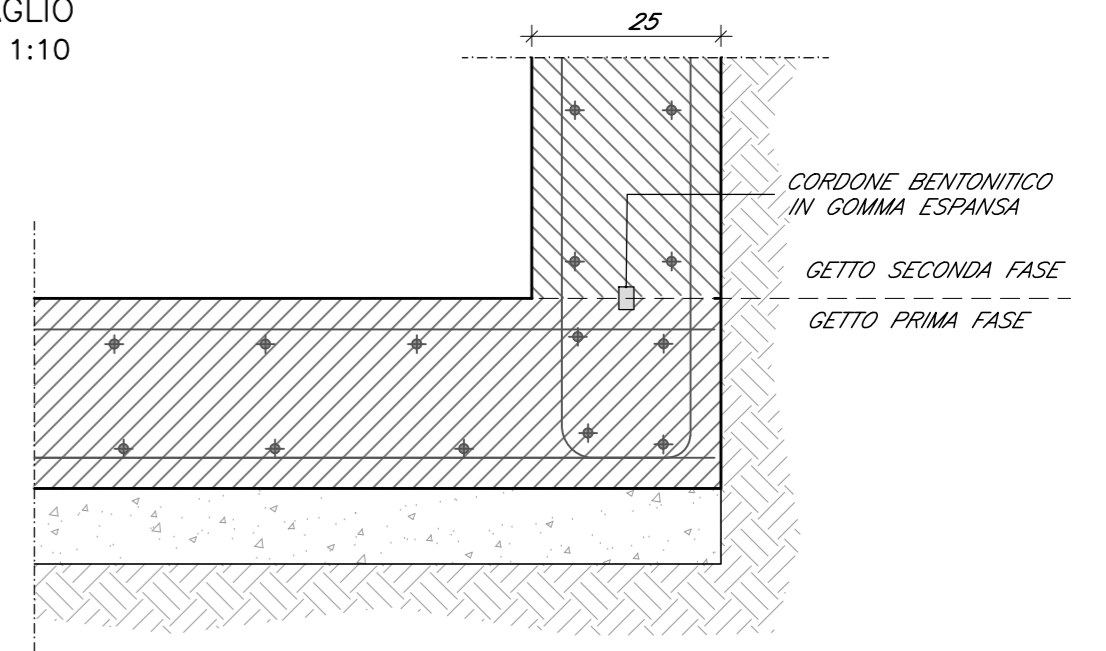
PROSPETTO MURO



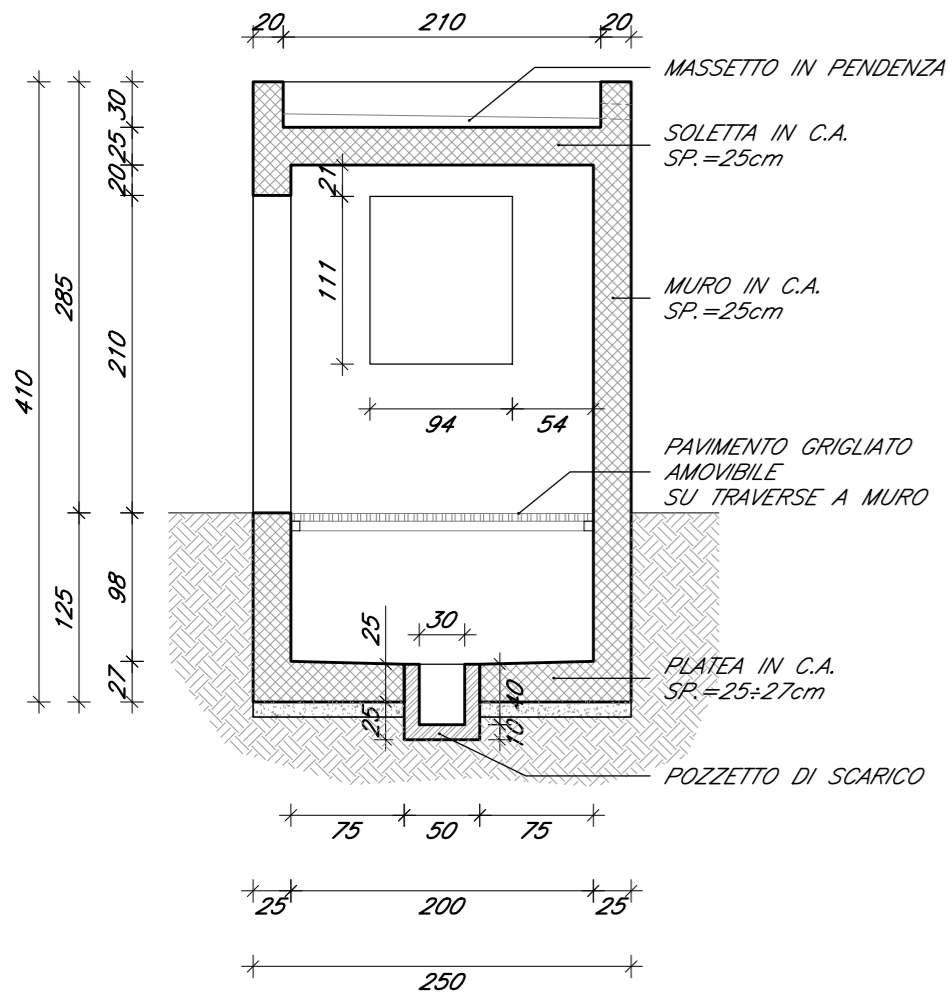
SEZIONE MURO



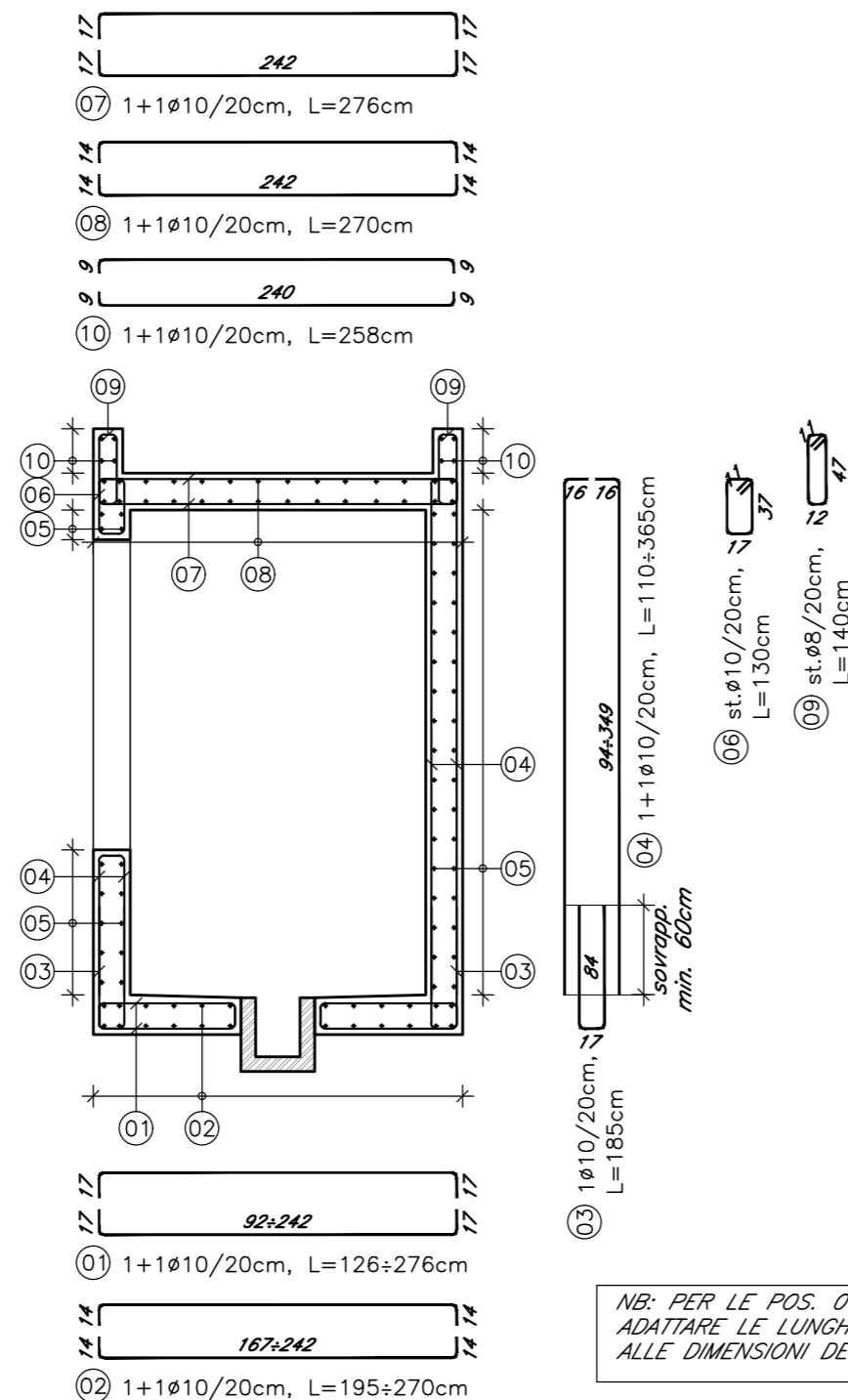
GIUNTO DI RIPRESA IN PARETE
DETTAGLIO
SCALA 1:10



STAZIONE DI SOLLEVAMENTO
SEZIONE A-A
CARPENTERIA
SCALA 1:50



STAZIONE DI SOLLEVAMENTO
SEZIONE A-A
ARMATURA
SCALA 1:50



COMMITTENTE :



DIREZIONE LAVORI :



APPALTATORE :

MANDATARIA



MANDANTE



PROGETTAZIONE :

MANDATARIA



MANDANTE



INFRASTRUTTURE FERROVIARIE STRATEGICHE DEFINITE
DALLA LEGGE OBIETTIVO N. 443/01 e s.m.i.

CUP: J94F0400020001

PROGETTO ESECUTIVO

ASSE FERROVIARIO MONACO - VERONA
ACCESSO SUD ALLA GALLERIA DI BASE DEL BRENNERO
QUADRUPPLICAMENTO DELLA LINEA FORTEZZA - VERONA
SUB-LOTTO FUNZIONALE: FLUIDIFICAZIONE DEL TRAFFICO ED INTERCONNESSIONE
CON LA RETE ESISTENTE DEL LOTTO 1 FORTEZZA - PONTE GARDENA
D4.05 - OPERE CIVILI - VIABILITA' DI ACCESSO - INTERCONNESSIONI PONTE GARDENA
STAZIONE DI SOLLEVAMENTO - ARMATURA

APPALTATORE	RESPONSABILE DELLE INTEGRAZIONI DELLE PRESTAZIONI SPECIALISTICHE	SCALA:
QUADRIO GAETANO COSTRUZIONI S.P.A.	03.05.2022 16240	1:50

COMMESSA LOTTO FASE ENTE TIPO DOC. OPERA/DISCIPLINA Progr. REV.

IB0A 00 E ZZ BB SI000C 001 A

Rev.	Descrizione	Redatto	Data	Verificato	Data	Approvato	Data
A	Emissione	E. Gavasso <i>E. Gavasso</i>	03.05.2022	D. Stella <i>D. Stella</i>	03.05.2022	S. Carraro <i>S. Carraro</i>	03.05.2022

