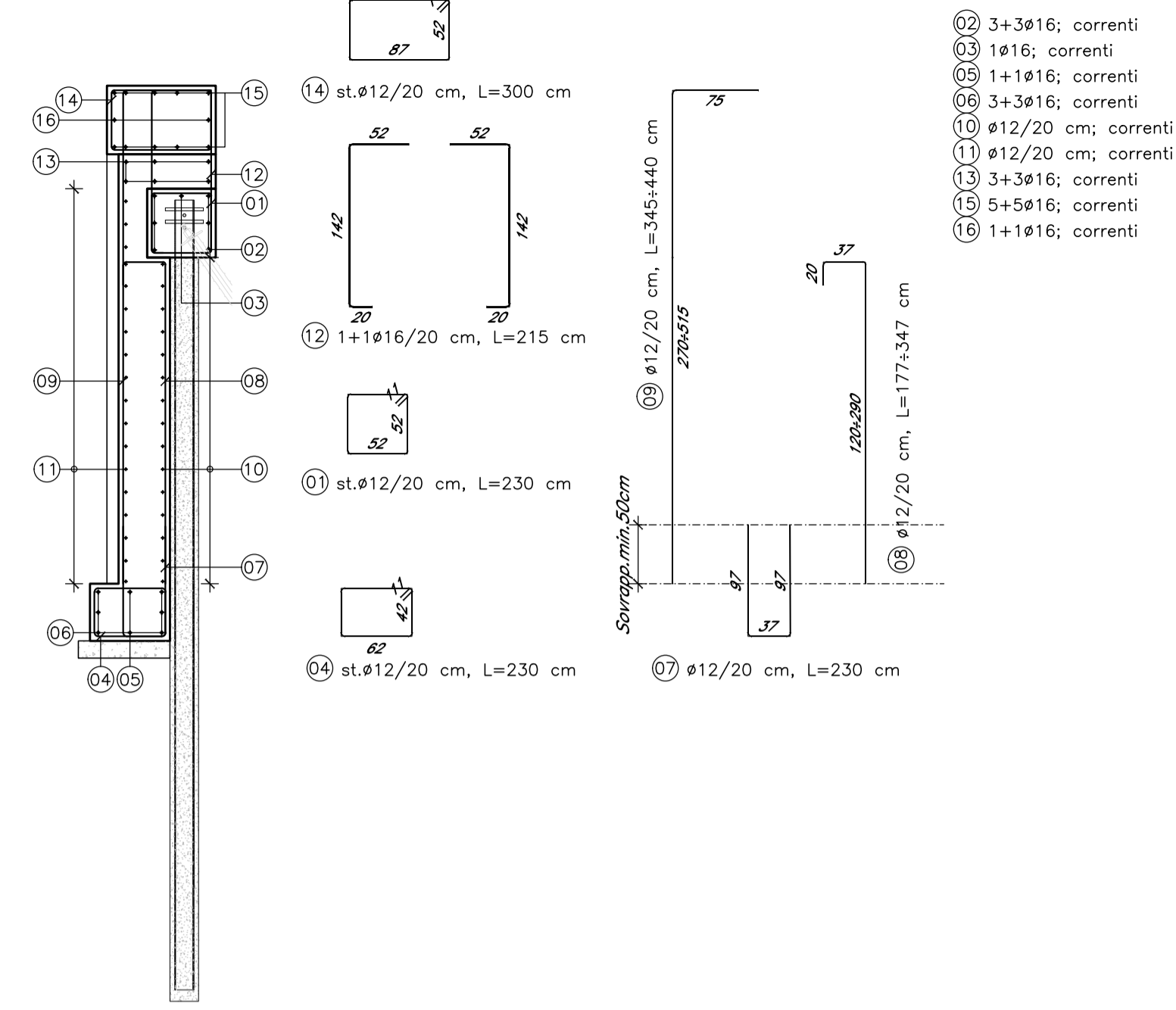
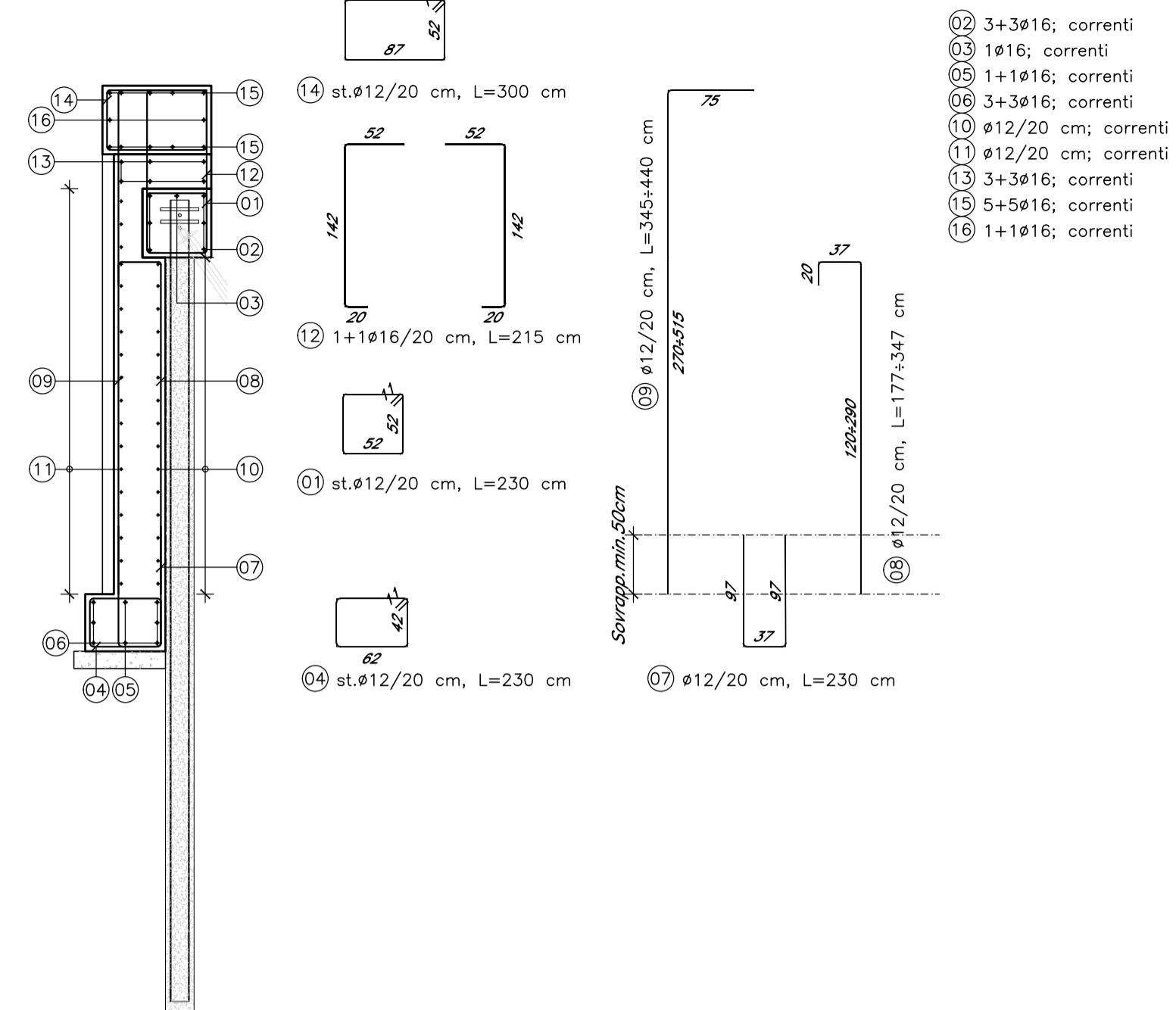


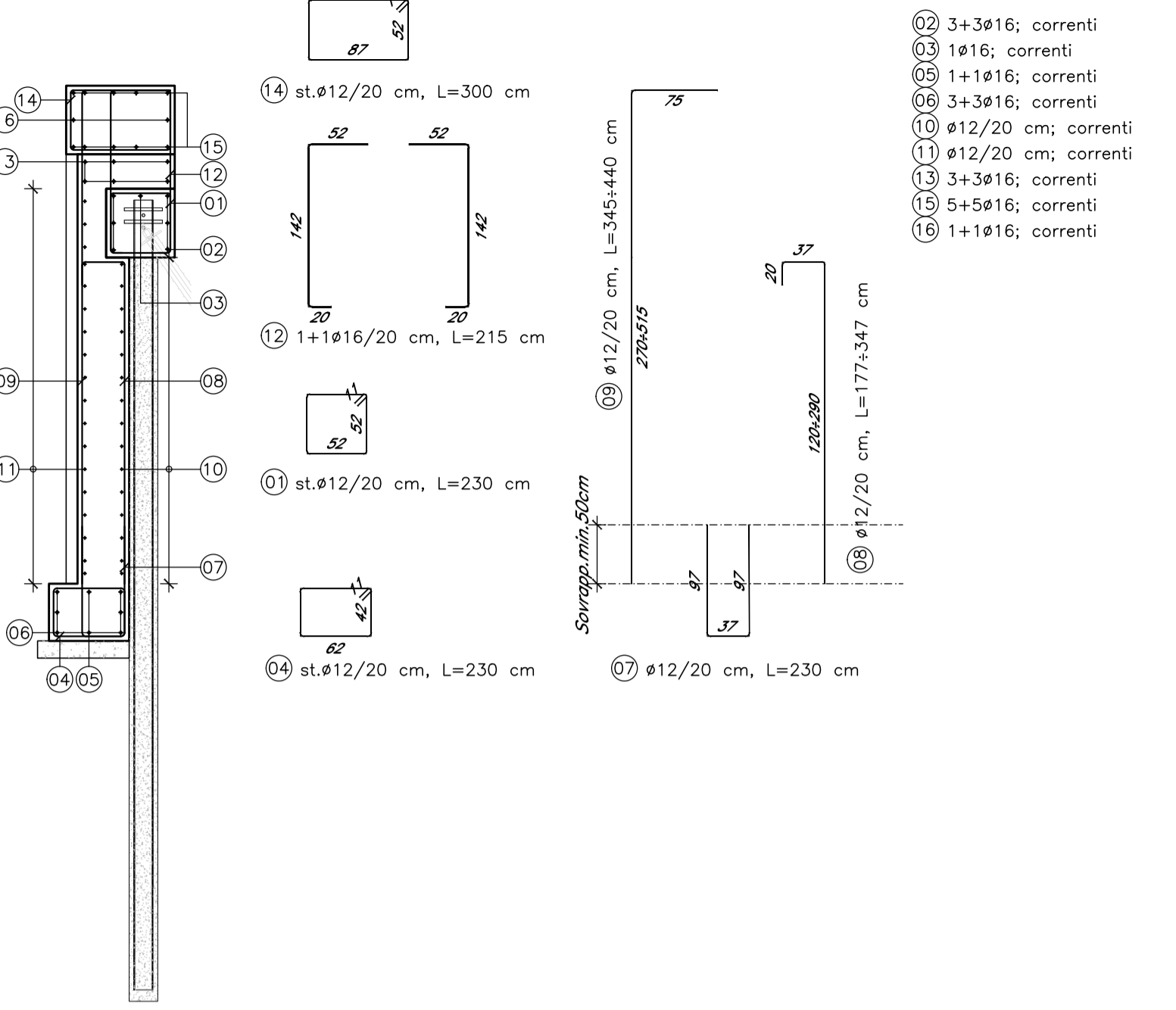
OS1.A - pk 0+132.32 - 0+302.86
ARMATURA - SEZIONE 07
SCALA 1:50



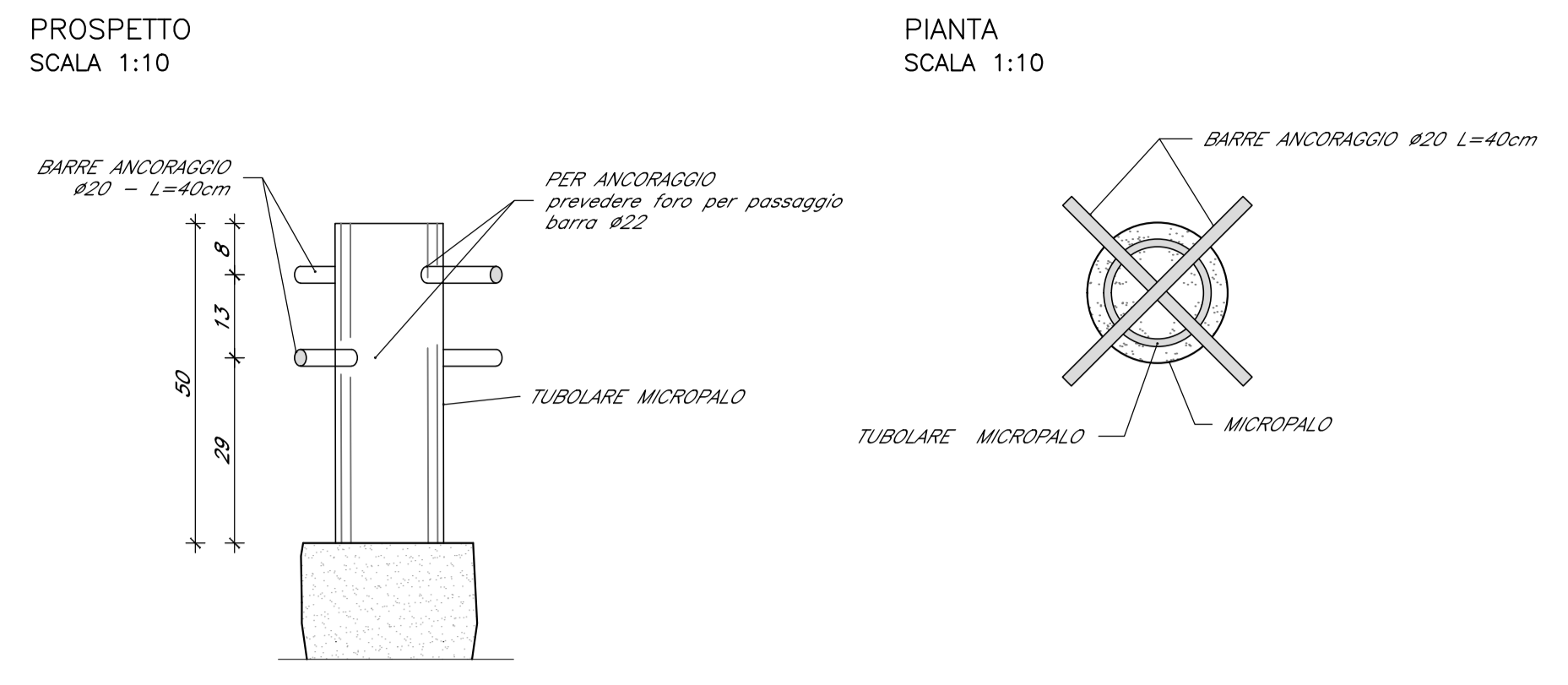
OS1.A - pk 0+132.32 - 0+302.86
ARMATURA - SEZIONE P-29
SCALA 1:50



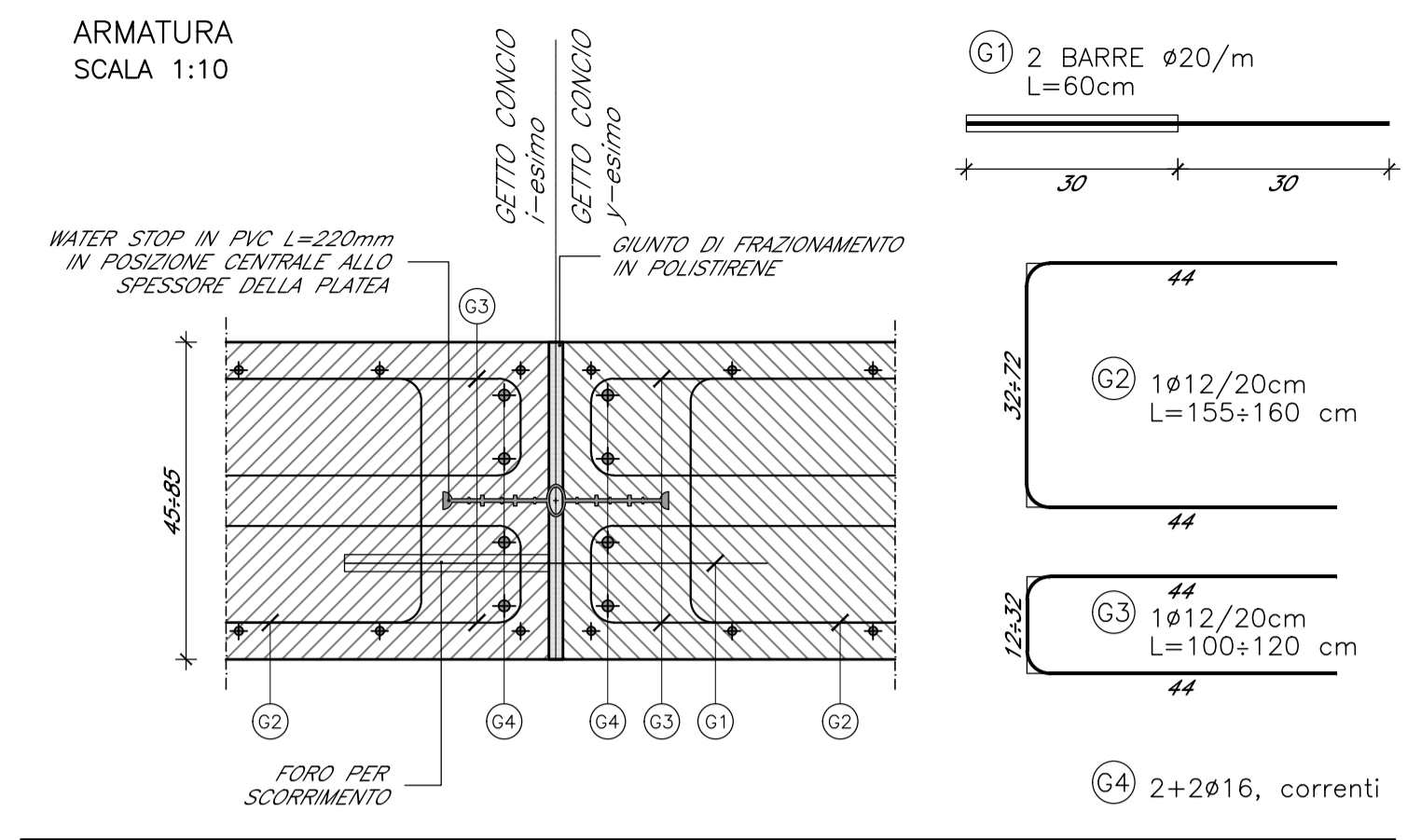
OS1.A - pk 0+132.32 - 0+302.86
ARMATURA - SEZIONE 08
SCALA 1:50



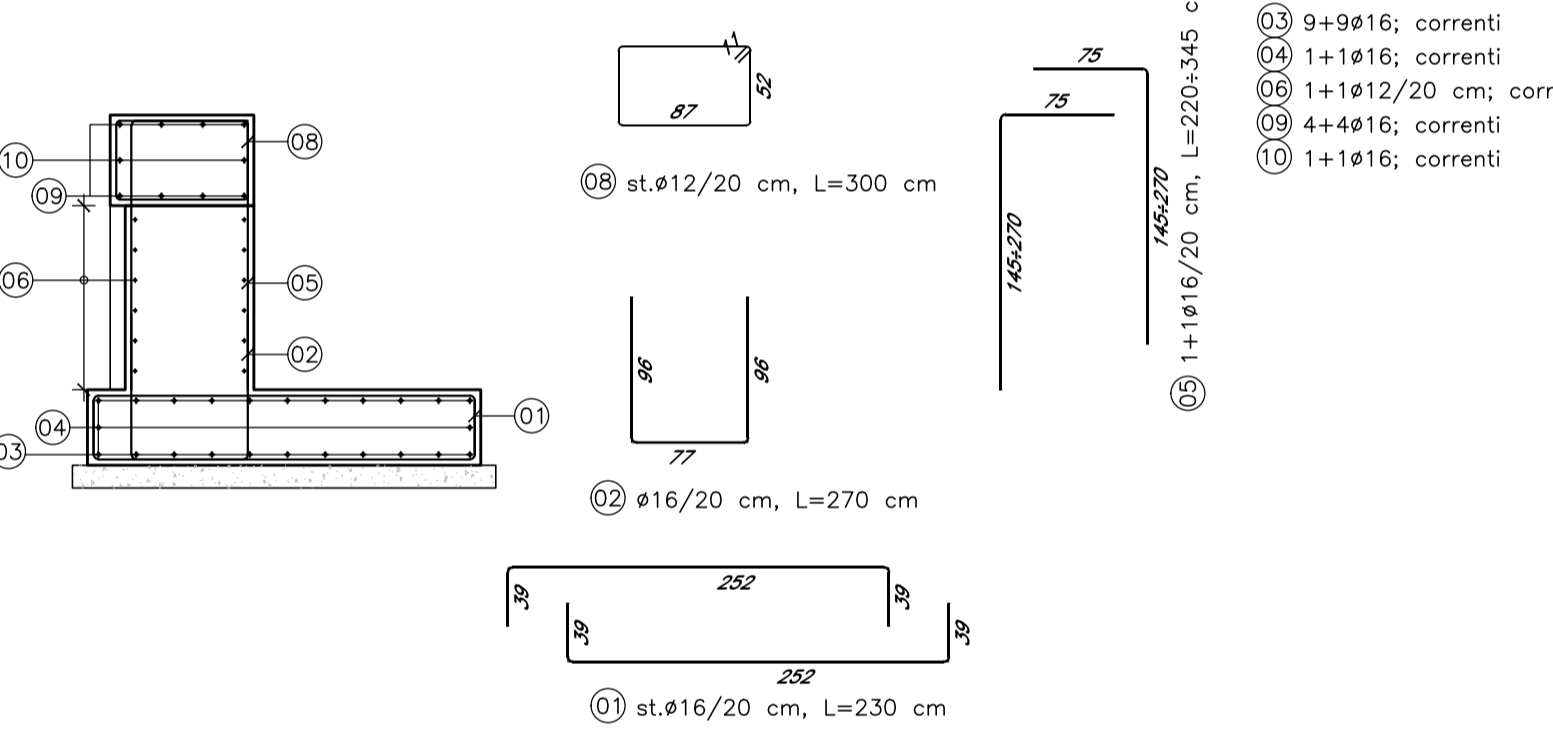
PARATIE DI MICROPALI - PARTICOLARE ANCORAGGIO TUBOLARE



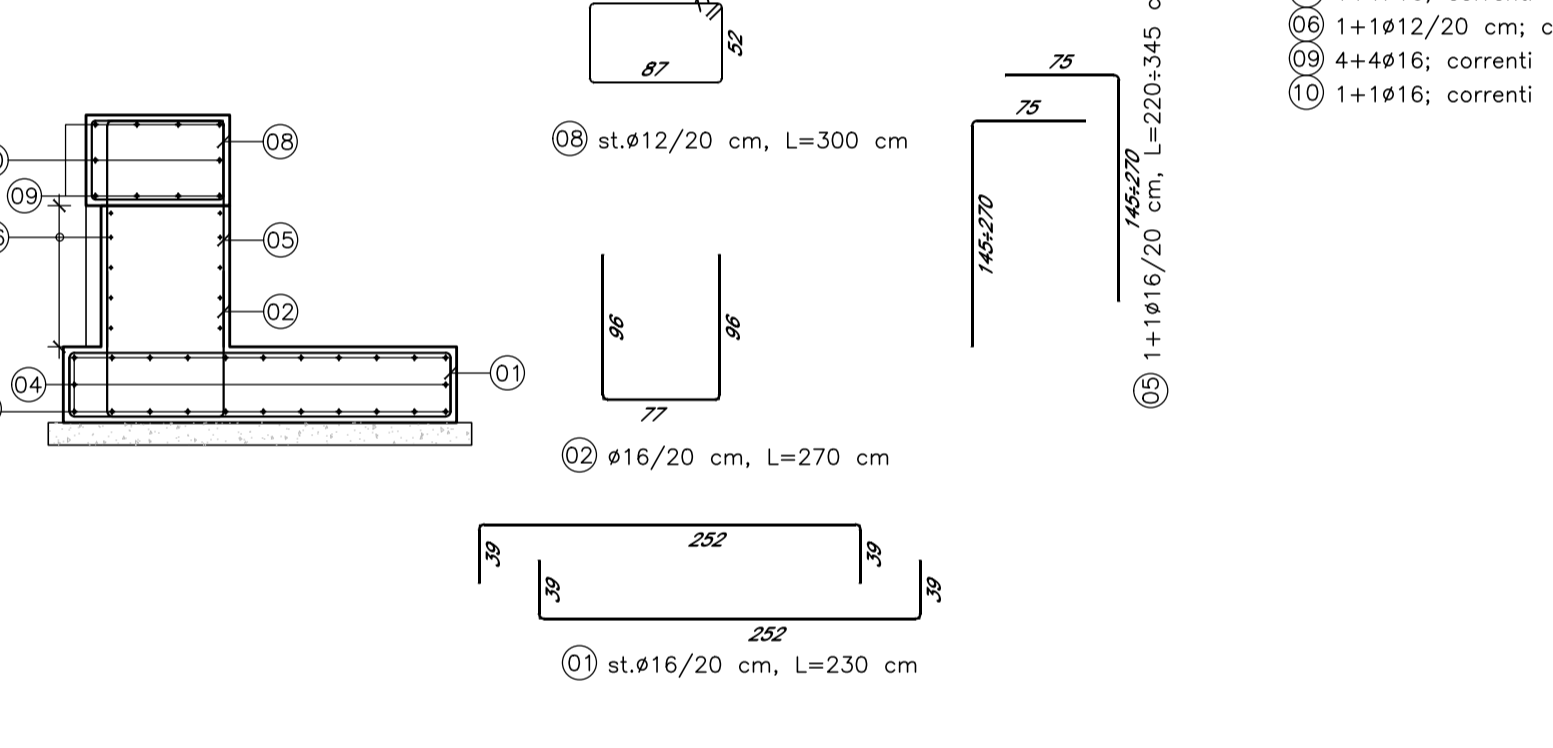
GIUNTO DI FRAZIONAMENTO IN PARETE



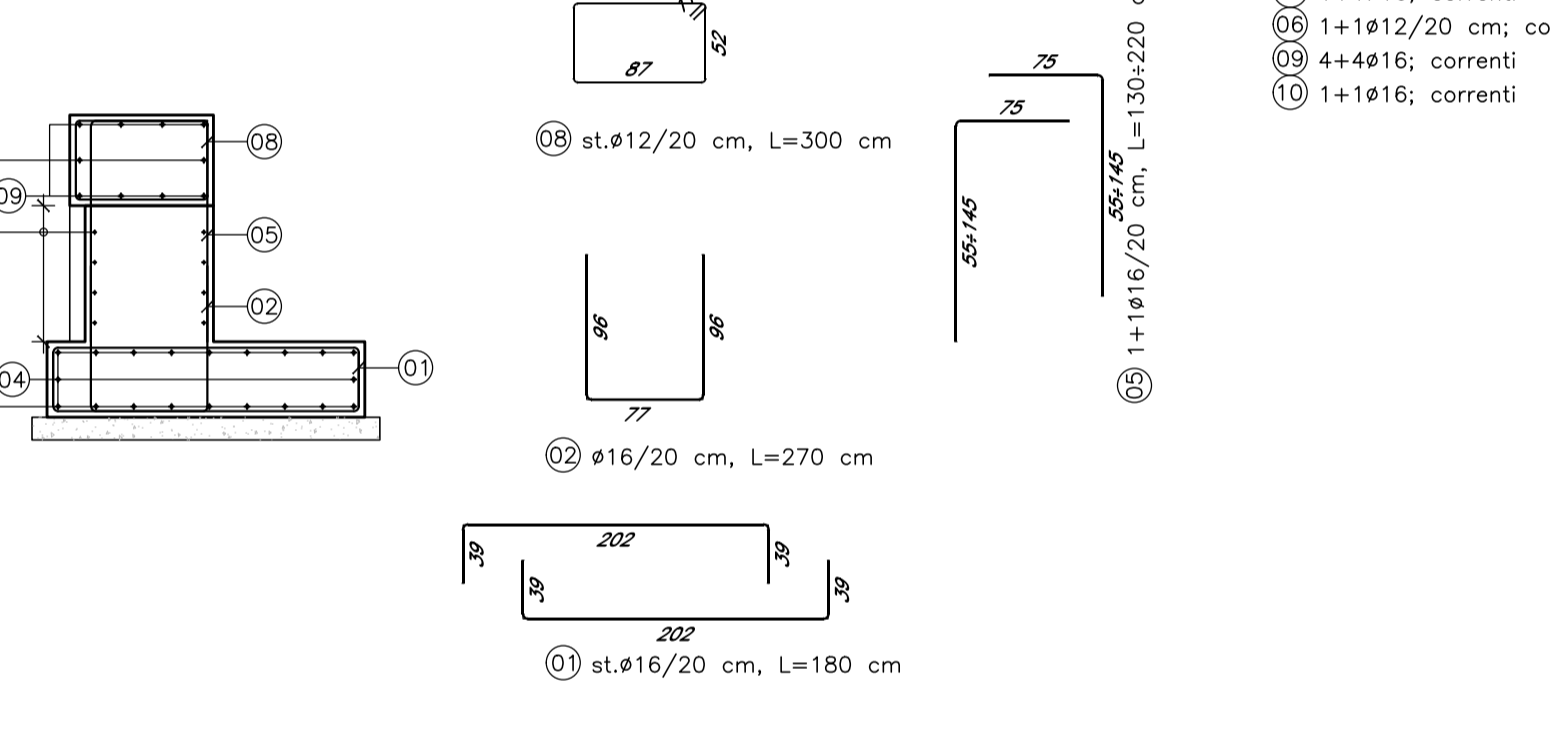
OS1.A - pk 0+132.32 - 0+302.86
ARMATURA - SEZIONE 09
SCALA 1:50



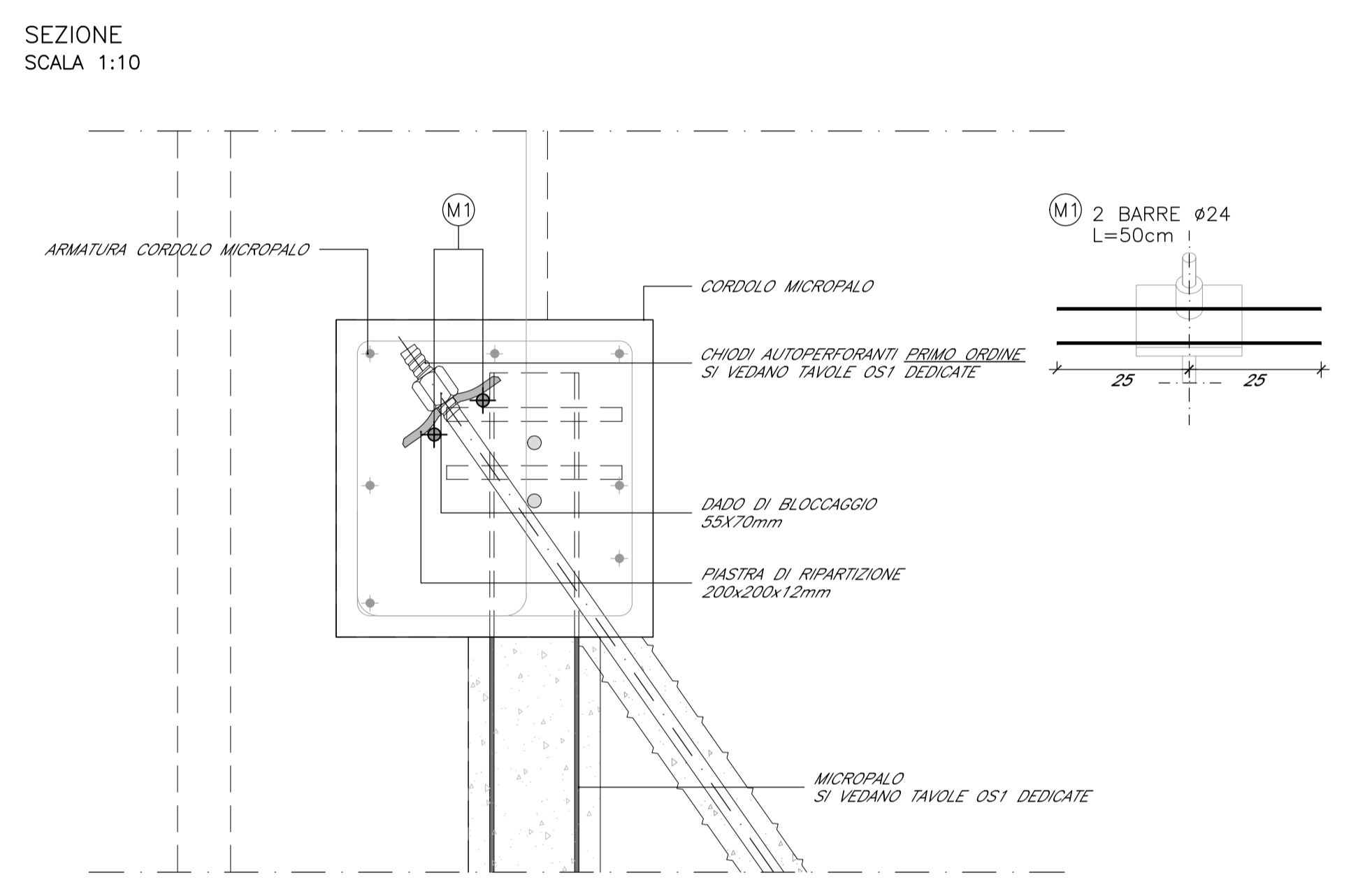
OS1.A - pk 0+132.32 - 0+302.86
ARMATURA - SEZIONE P-28
SCALA 1:50



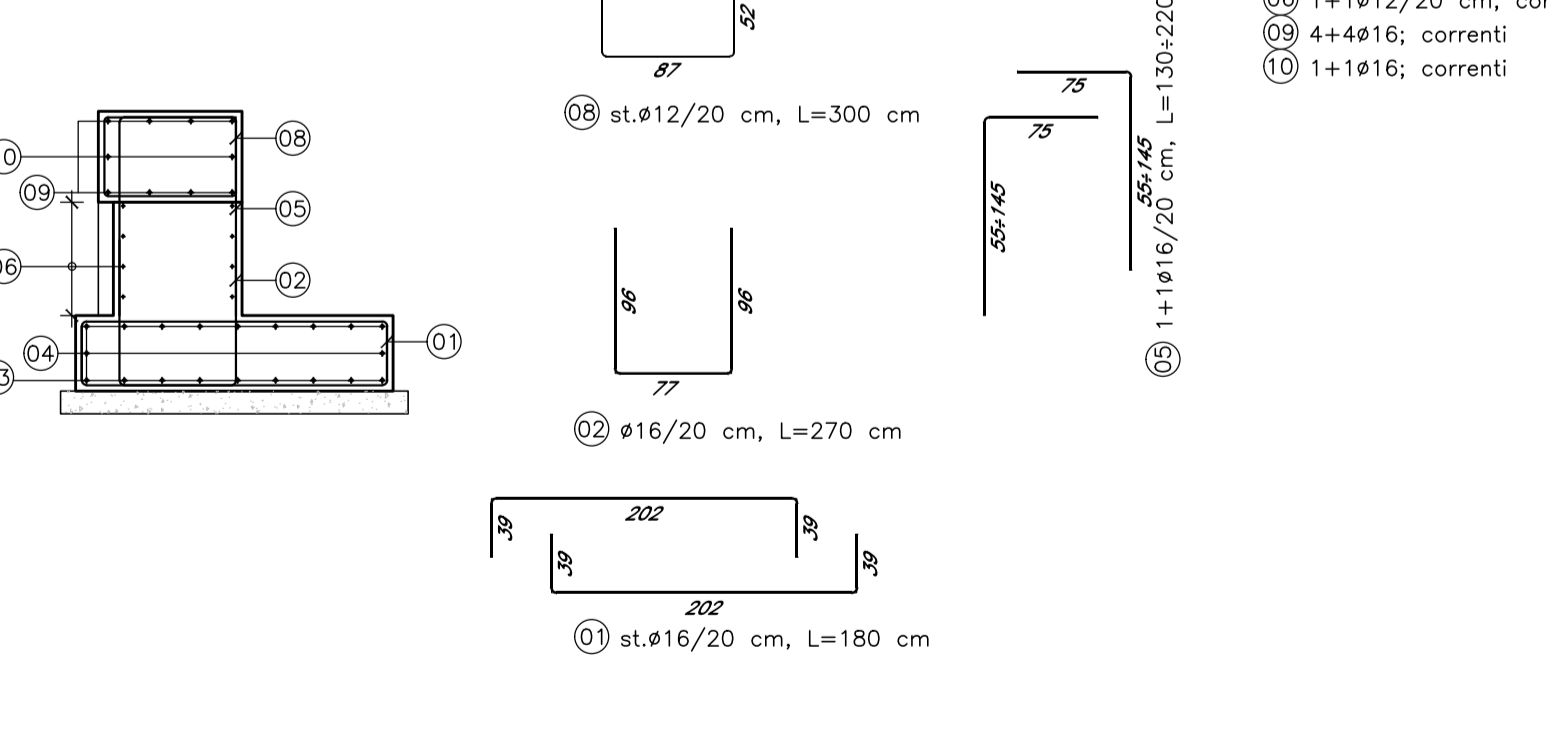
OS1.A - pk 0+132.32 - 0+302.86
ARMATURA - SEZIONE 10
SCALA 1:50



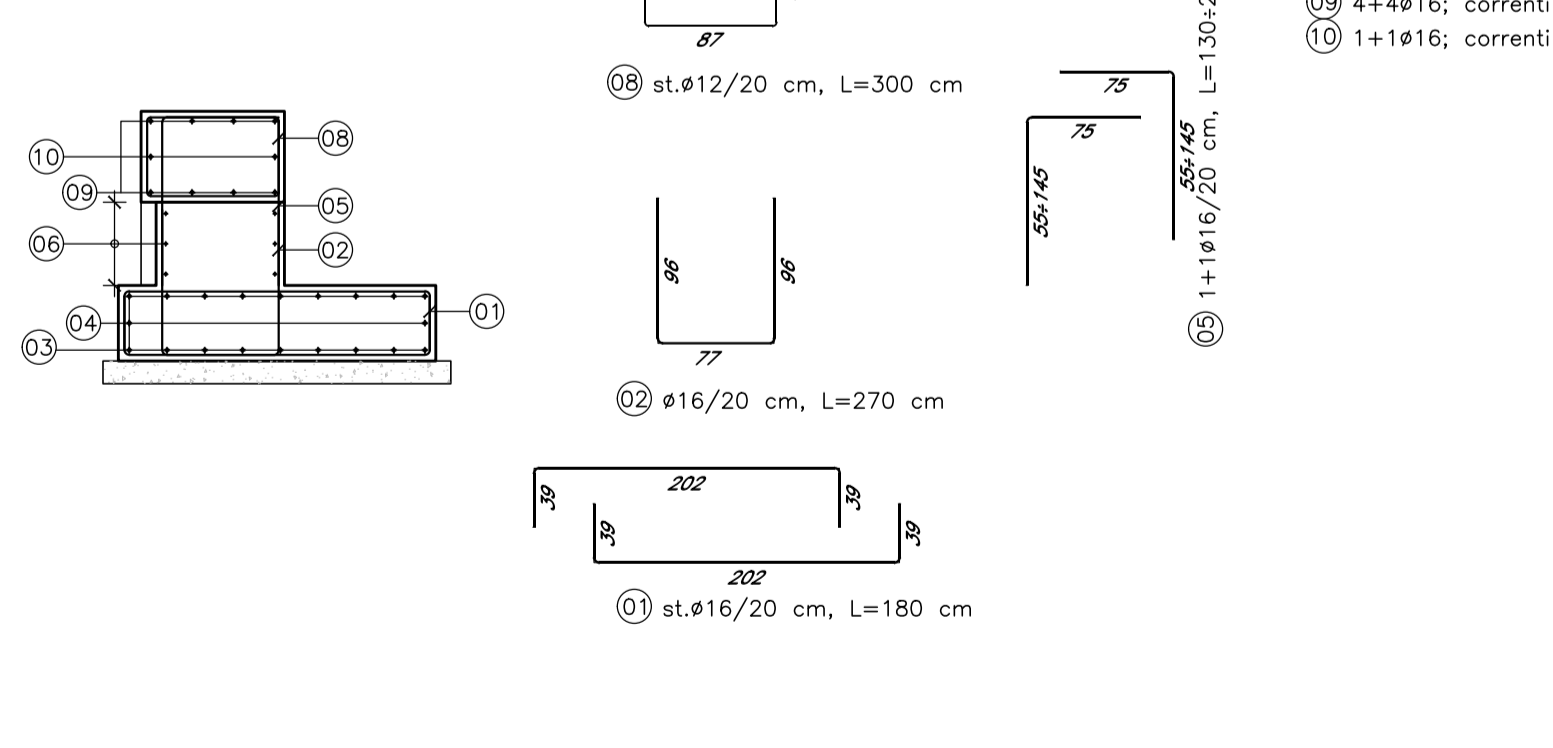
CHIODATURE - PARTICOLARE COLLEGAMENTO CHIODATURA CON CORDOLO MICROPALO



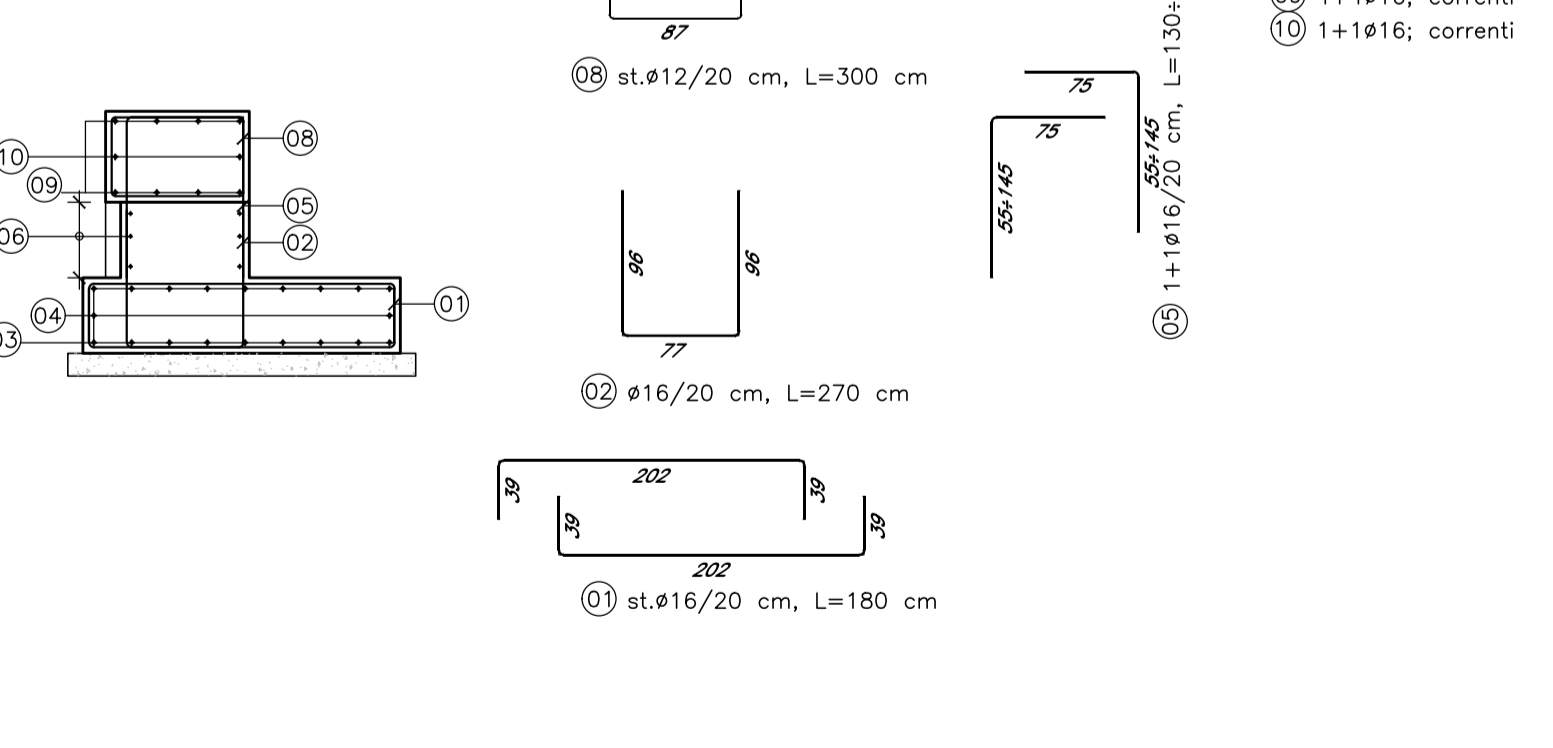
OS1.A - pk 0+132.32 - 0+302.86
ARMATURA - SEZIONE 11
SCALA 1:50



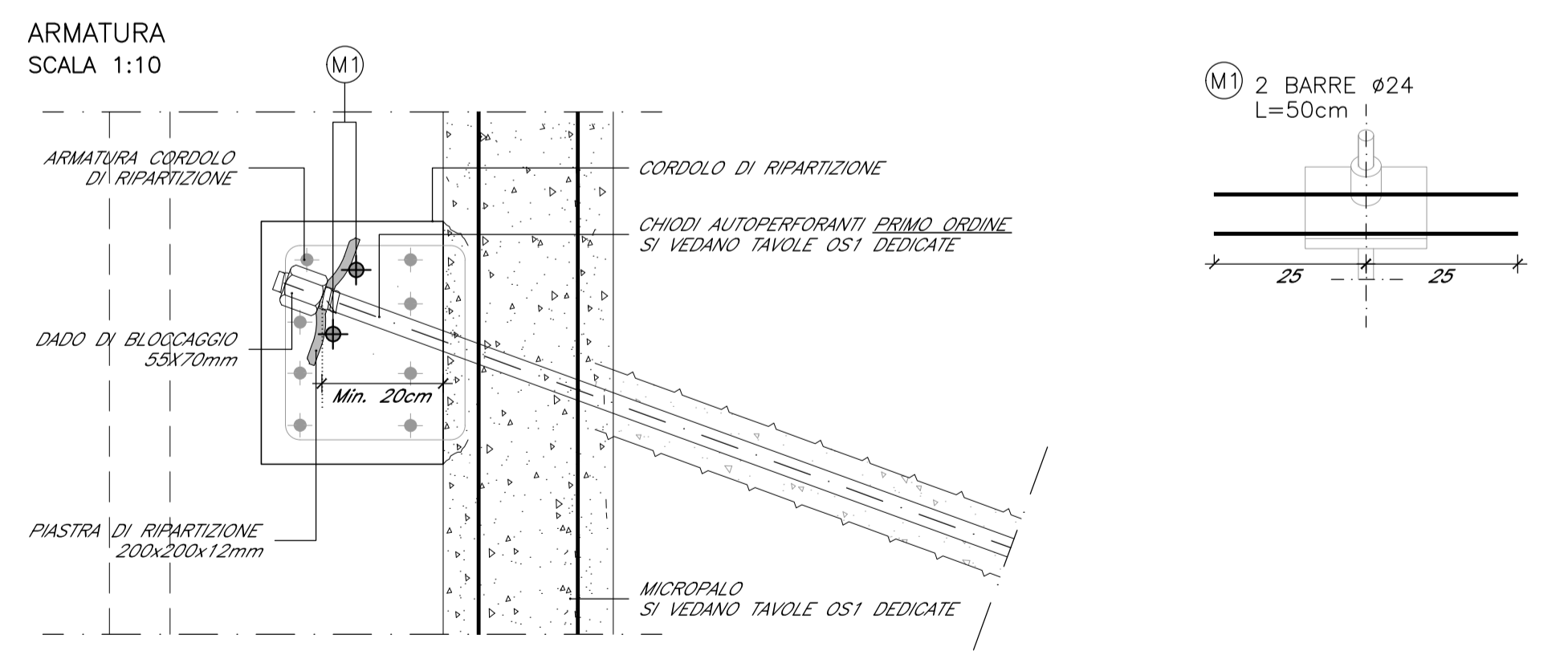
OS1.A - pk 0+132.32 - 0+302.86
ARMATURA - SEZIONE P-26
SCALA 1:50



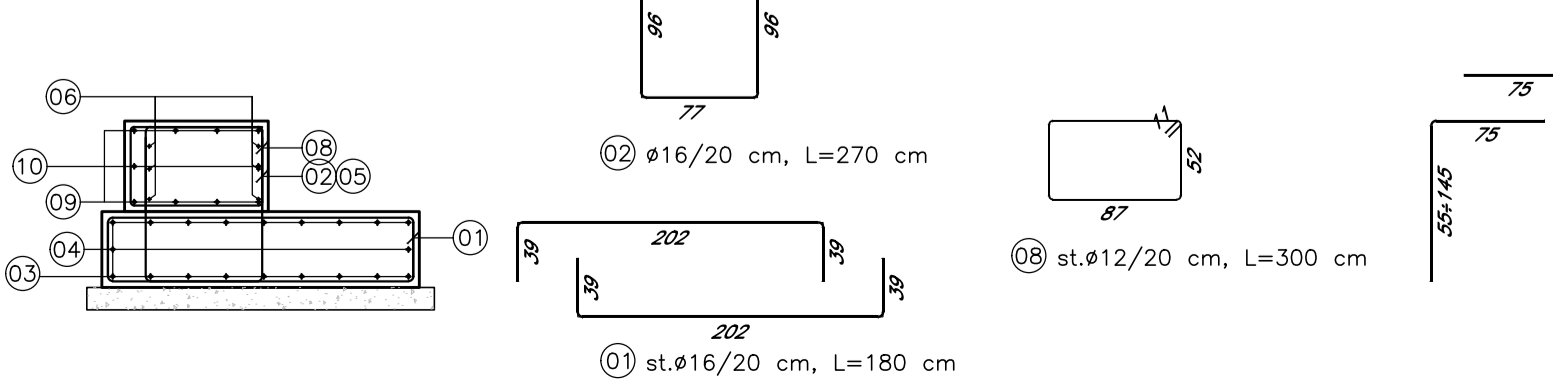
OS1.A - pk 0+132.32 - 0+302.86
ARMATURA - SEZIONE 12
SCALA 1:50



CHIODATURE - PARTICOLARE COLLEGAMENTO CHIODATURA CON CORDOLO DI RIPARTIZIONE



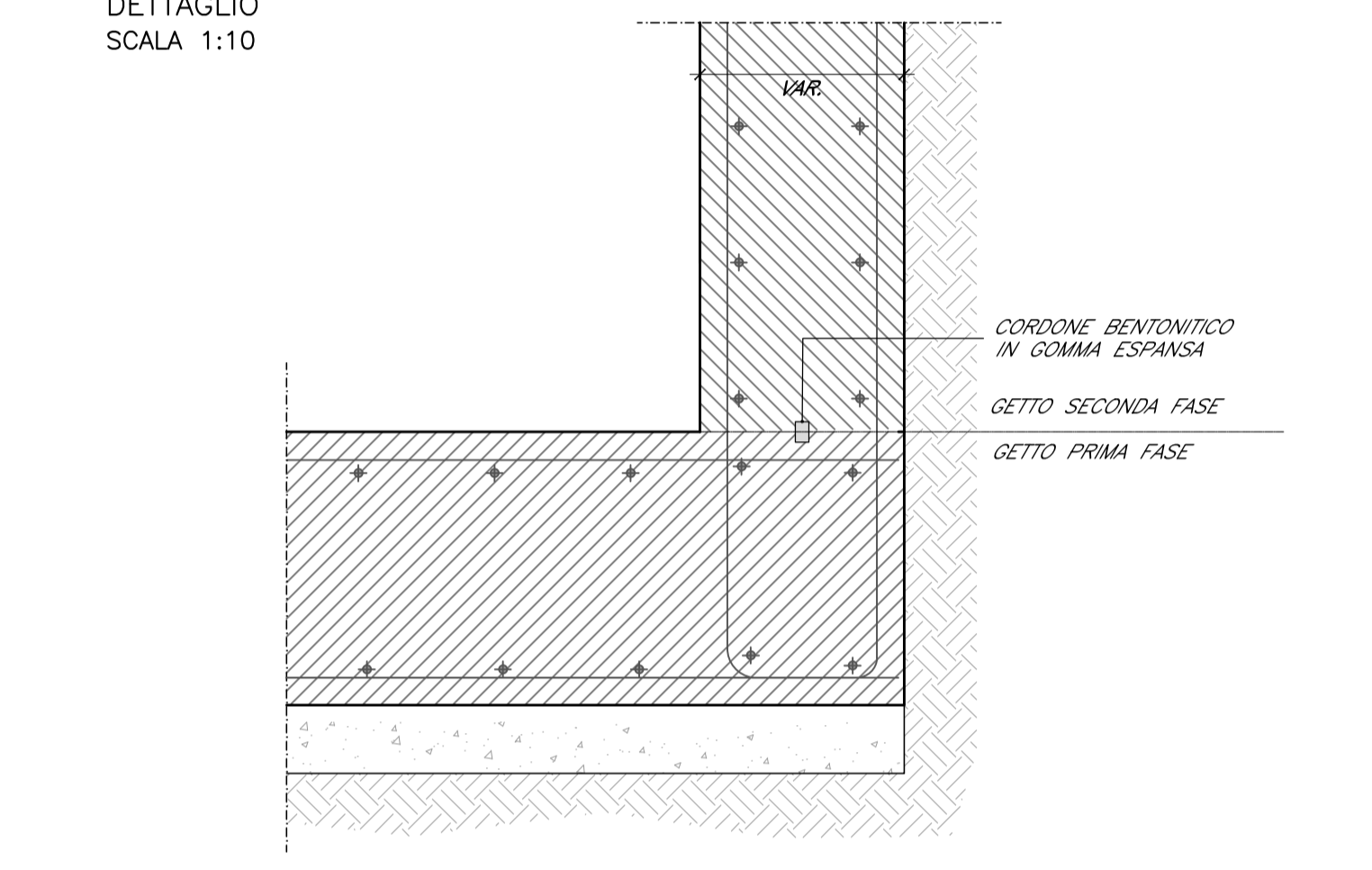
OS1.A - pk 0+132.32 - 0+302.86
ARMATURA - SEZIONE 13
SCALA 1:50



OS1.A - pk 0+132.32 - 0+302.86
ARMATURA - SEZIONE P-27
SCALA 1:50



GIUNTO DI RIPRESA IN PARETE



COMMITTENTE: **RFI** RETE FERROVIARIA ITALIANA GRUPPO FERROVIE DELLO STATO ITALIANE

DIREZIONE LAVORI: **ITALFERR** GRUPPO FERROVIE DELLO STATO ITALIANE

APPALTATORE: **QUADRO GAETANO COSTRUZIONI S.P.A.** MANDATARIA; **Impresa Silvio Diaciano** MANDANTE; **consorzio ferraresco rocciatori** CONSORTIO; **SO GEN** MANDANTE

PROGETTAZIONE: **X.P.A.T. s.r.l.** MANDATARIA

INFRASTRUTTURE FERROVIARIE STRATEGICHE DEFINITE DALLA LEGGE OBIETTIVO N. 443/01 e s.m.i.

CUP: 34F04000020001

PROGETTO ESECUTIVO

ASSE FERROVIARIO MONACO - VERONA
ACCESSO SUD ALLA GALLERIA DI BASE DEL BRENNERO
QUADRUPPLICAMENTO DELLA LINEA FORTEZZA - VERONA
SUB-LOTTO FUNZIONALE: FLUIDIFICAZIONE DEL TRAFFICO ED INTERCONNESSIONE CON LA RETE ESISTENTE DEL LOTTO 1 FORTEZZA - PONTE GARDENA

D4.05 - OPERE CIVILI - OPERE DI SOSTEGNO ALLA MV05
OPERE DI SOSTEGNO - OS1 - PROGR. 0+132.32 - 0+302.86 - ARMATURE TAV. 1 DI 3

APPALTATORE: **QUADRO GAETANO COSTRUZIONI S.P.A.** RESPONSABILE DELLE INTEGRAZIONI DELLE PRESTAZIONI SPECIALI

SCALA: 1501:10

COMMESSA	LOTTO	FASE	ENTE	TIPO DOC.	OPERA/DISCIPLINA	PROGR.	REV.											
I	B	O	A	0	0	E	Z	B	Z	N	V	0	9	4	0	0	1	B

Rev.	Descrizione	Redatto	Data	Verificato	Data	Approvato	Data
A	Emissione	E. Gavasso	11.01.2020	D. Stella	11.01.2020	S. Carraro	11.01.2020
B	Emissione a seguito VPE e ODI	E. Gavasso	27.03.2020	D. Stella	27.03.2020	S. Carraro	27.03.2020

File: 114_IB0A00EZZBZNV094001B.DWG