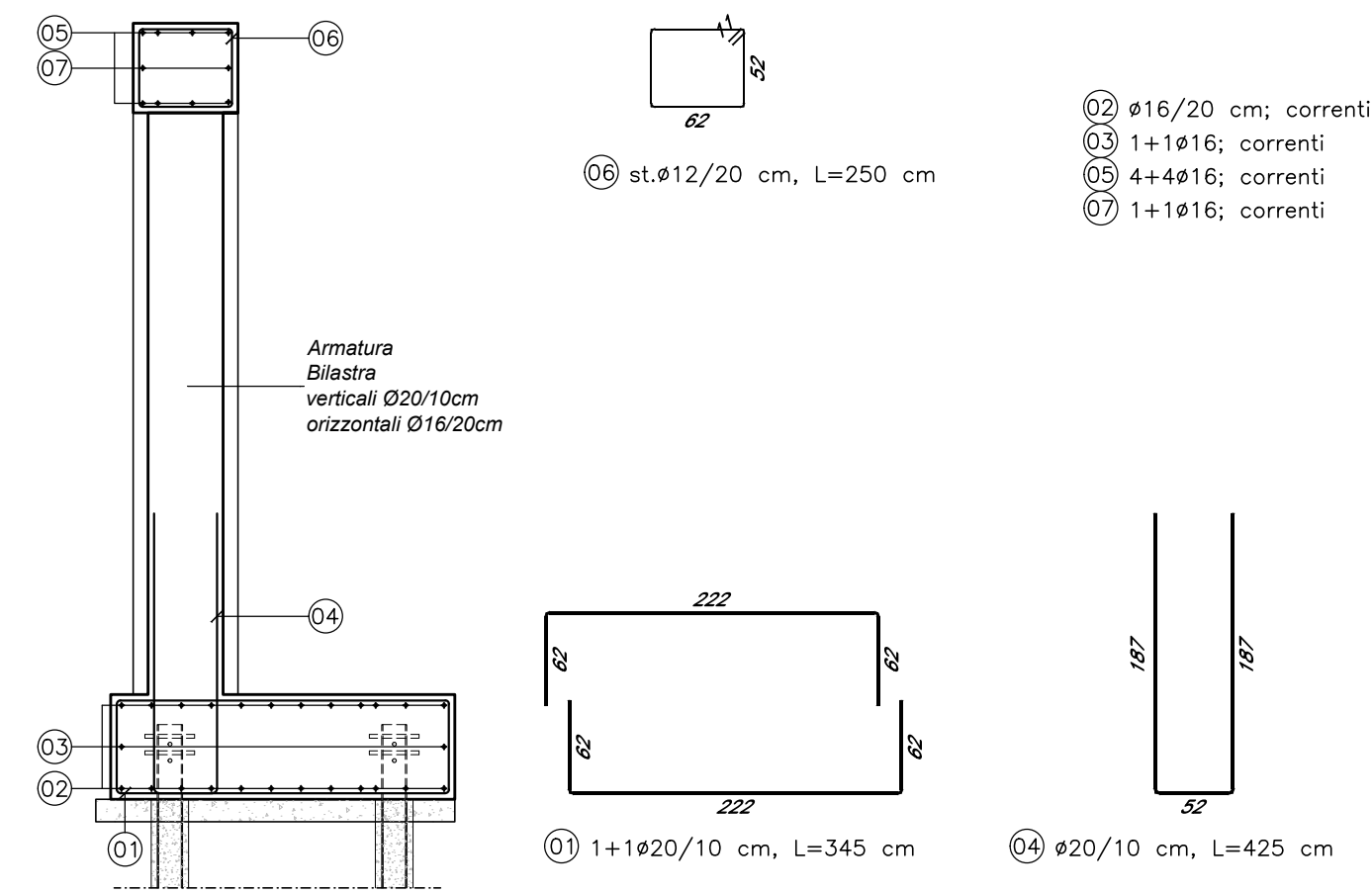


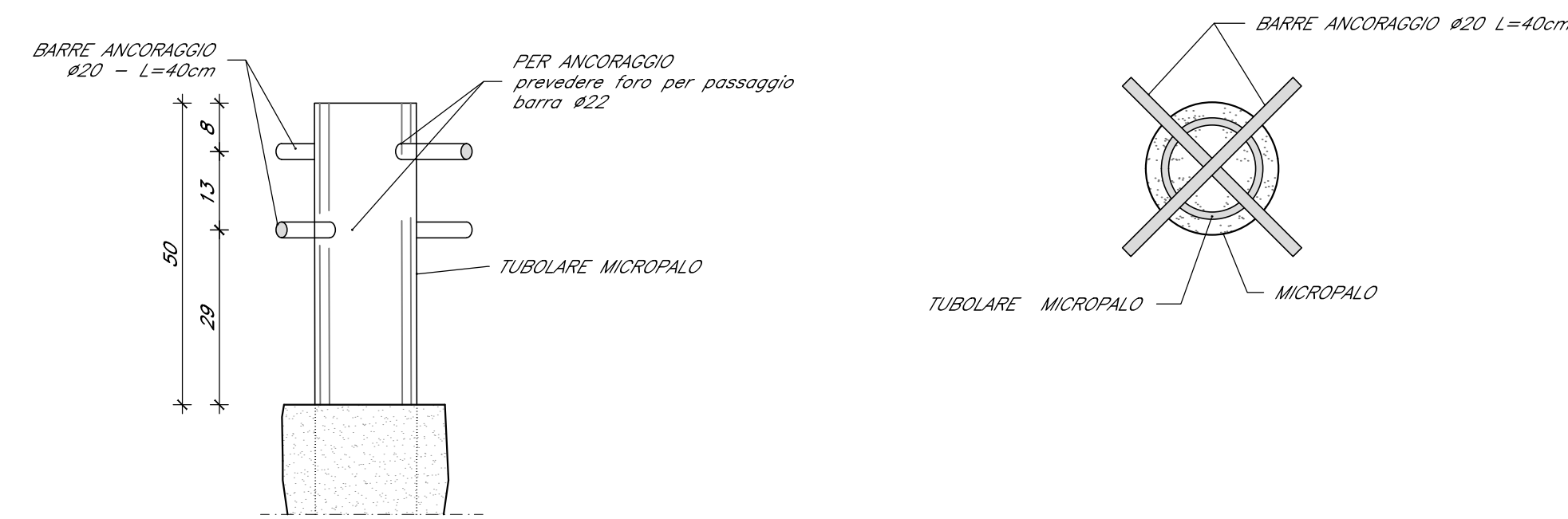
OS2 - pk 0+249.65 - 0+334.41  
 ARMATURA - SEZIONE P-26  
 SCALA 1:50



PARATIE DI MICROPALI - PARTICOLARE ANCORAGGIO TUBOLARE

PROSPETTO  
 SCALA 1:10

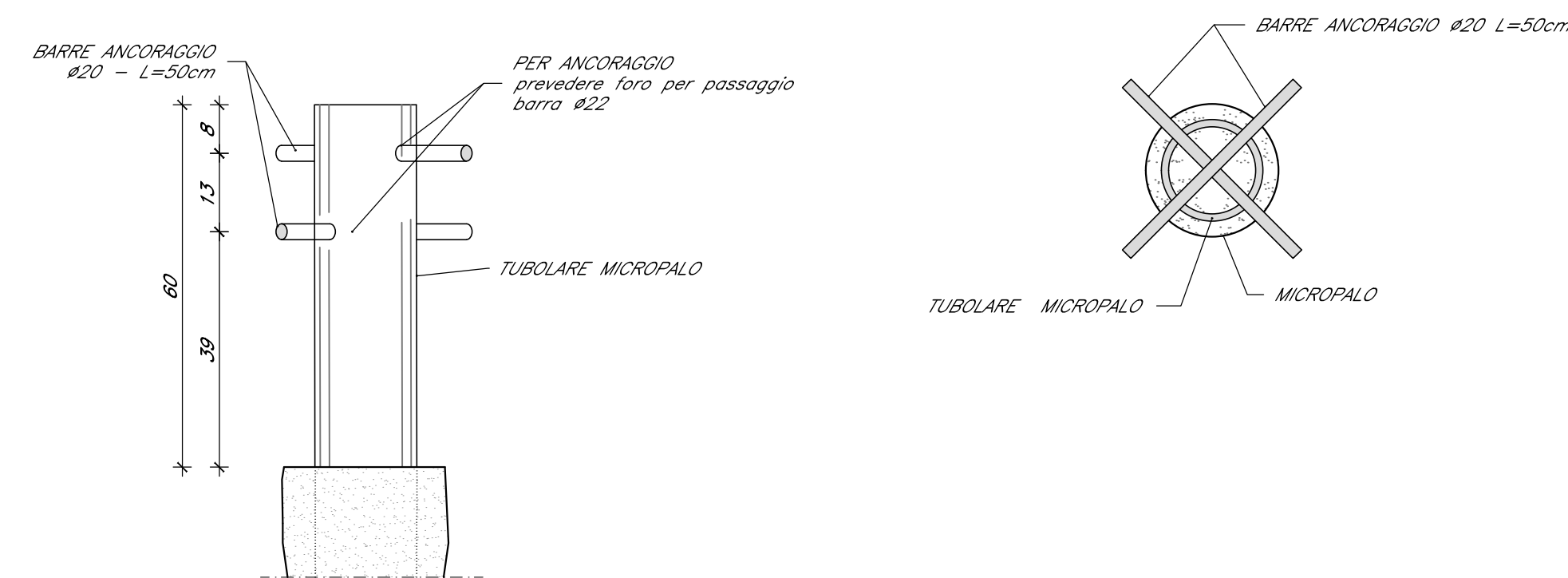
PIANTA  
 SCALA 1:10



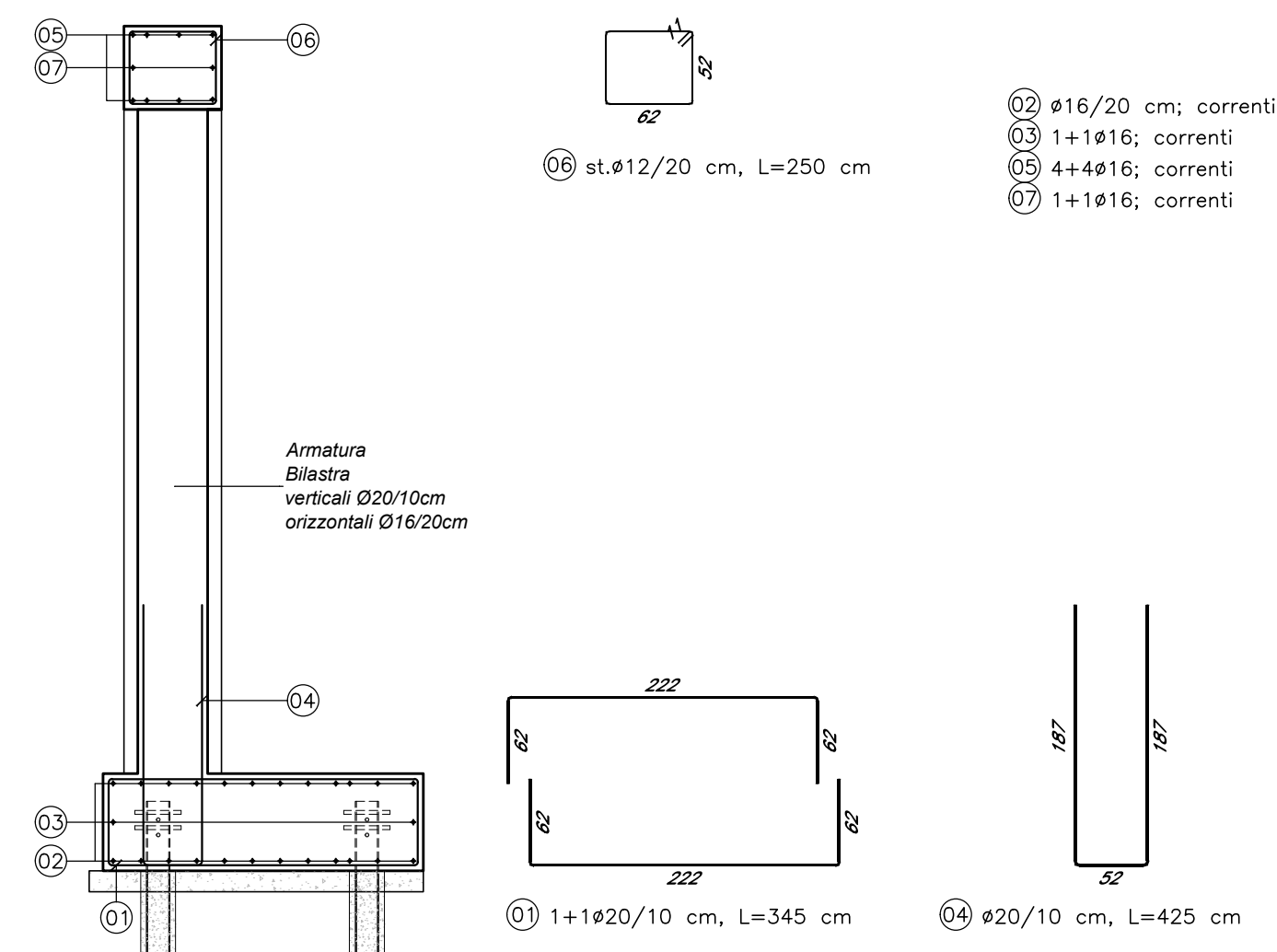
FONDAZIONI MURI - PARTICOLARE ANCORAGGIO TUBOLARE

PROSPETTO  
 SCALA 1:10

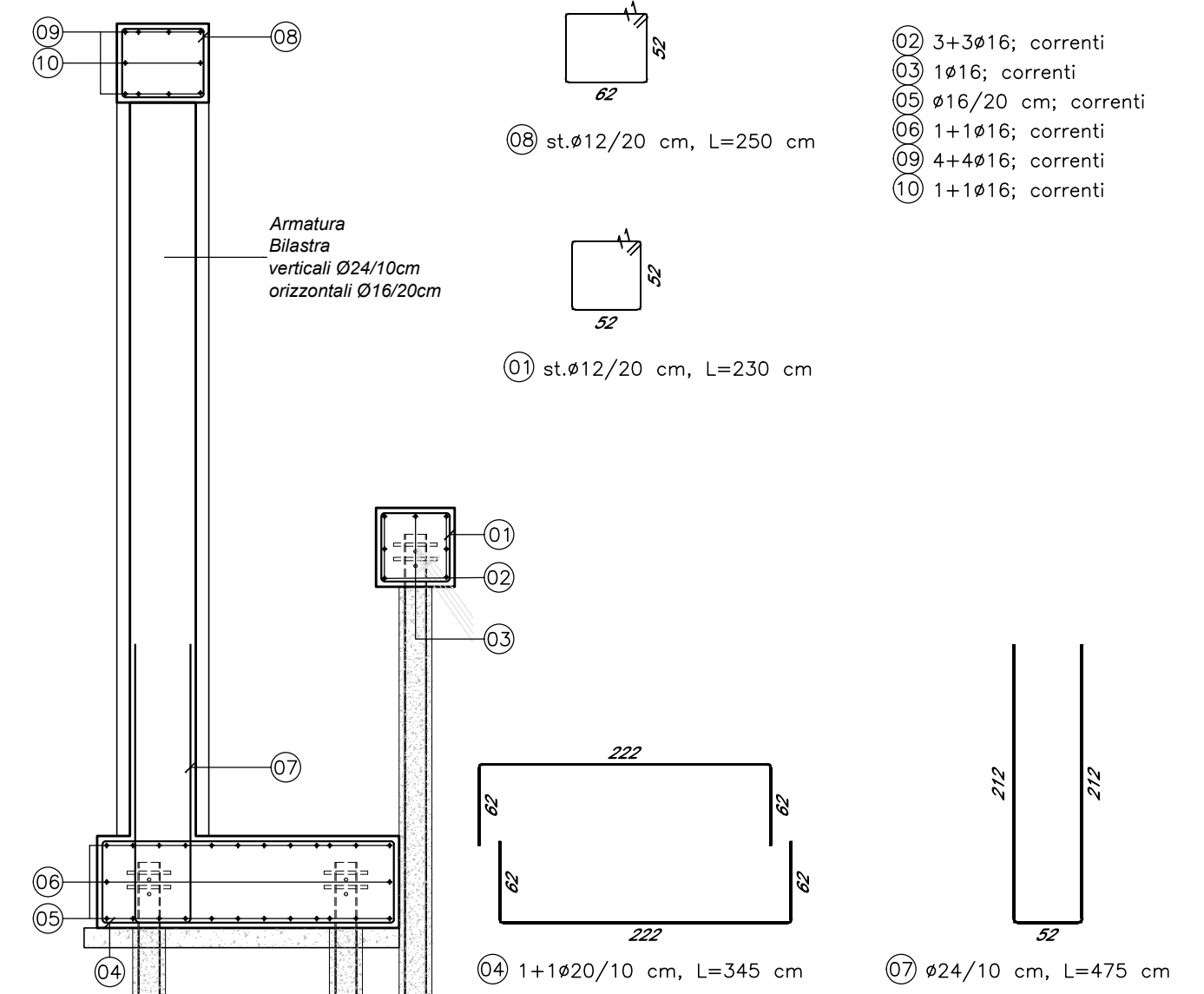
PIANTA  
 SCALA 1:10



OS2 - pk 0+249.65 - 0+334.41  
 ARMATURA - SEZIONE 12  
 SCALA 1:50

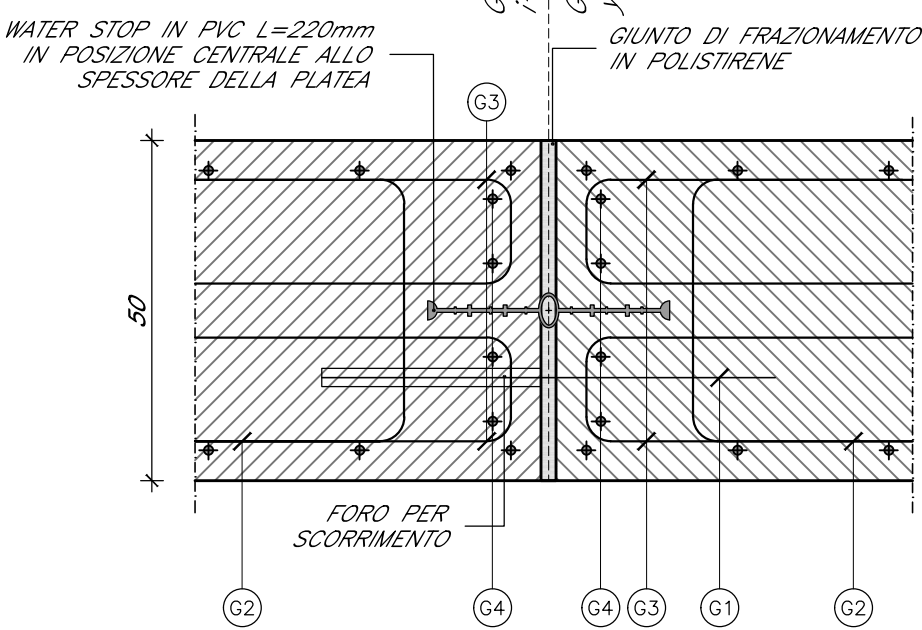
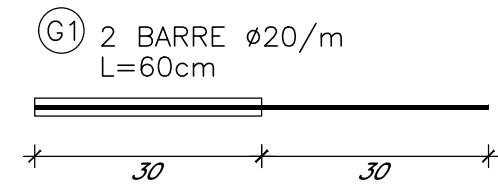


OS2 - pk 0+249.65 - 0+334.41  
 ARMATURA - SEZIONE 13  
 SCALA 1:50



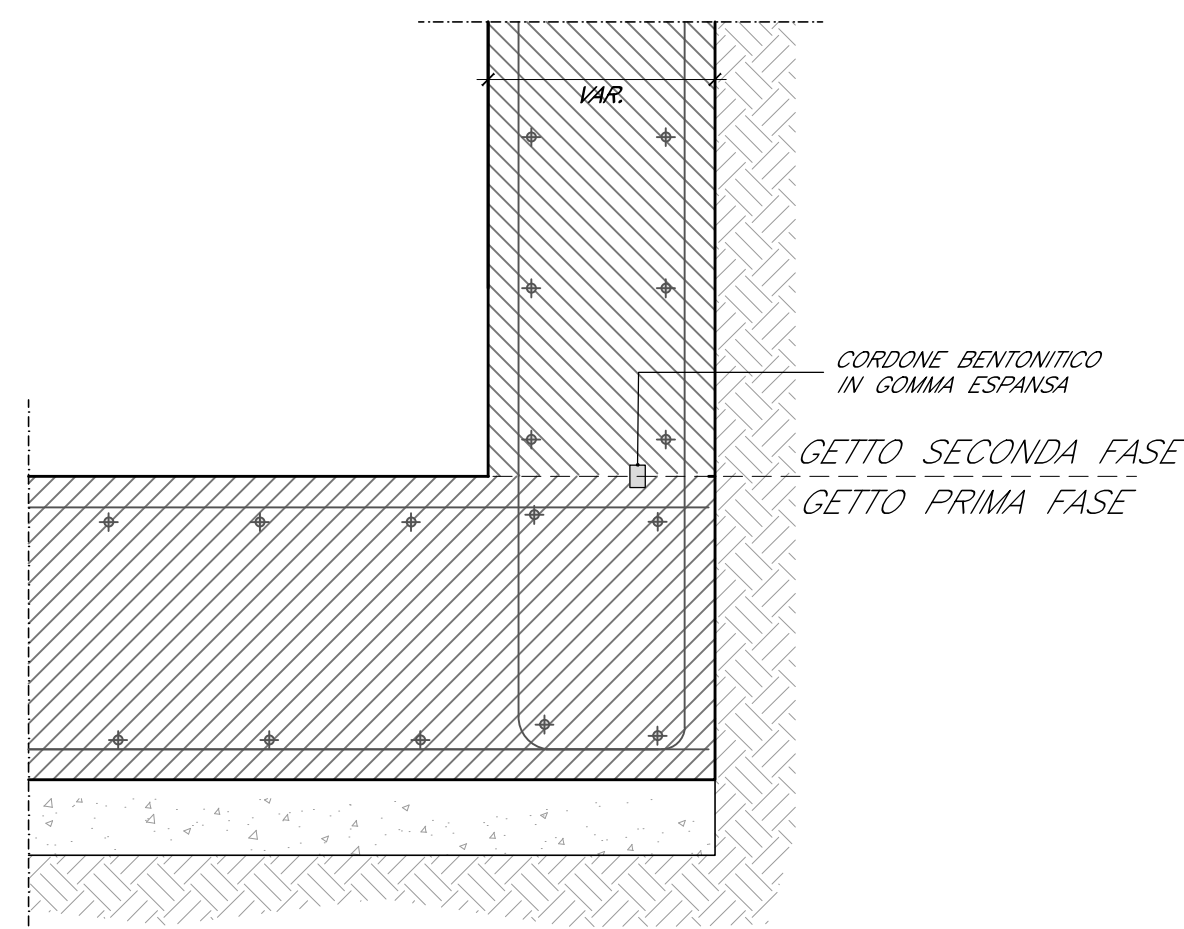
GIUNTO DI FRAZIONAMENTO IN PARETE

ARMATURA  
 SCALA 1:10



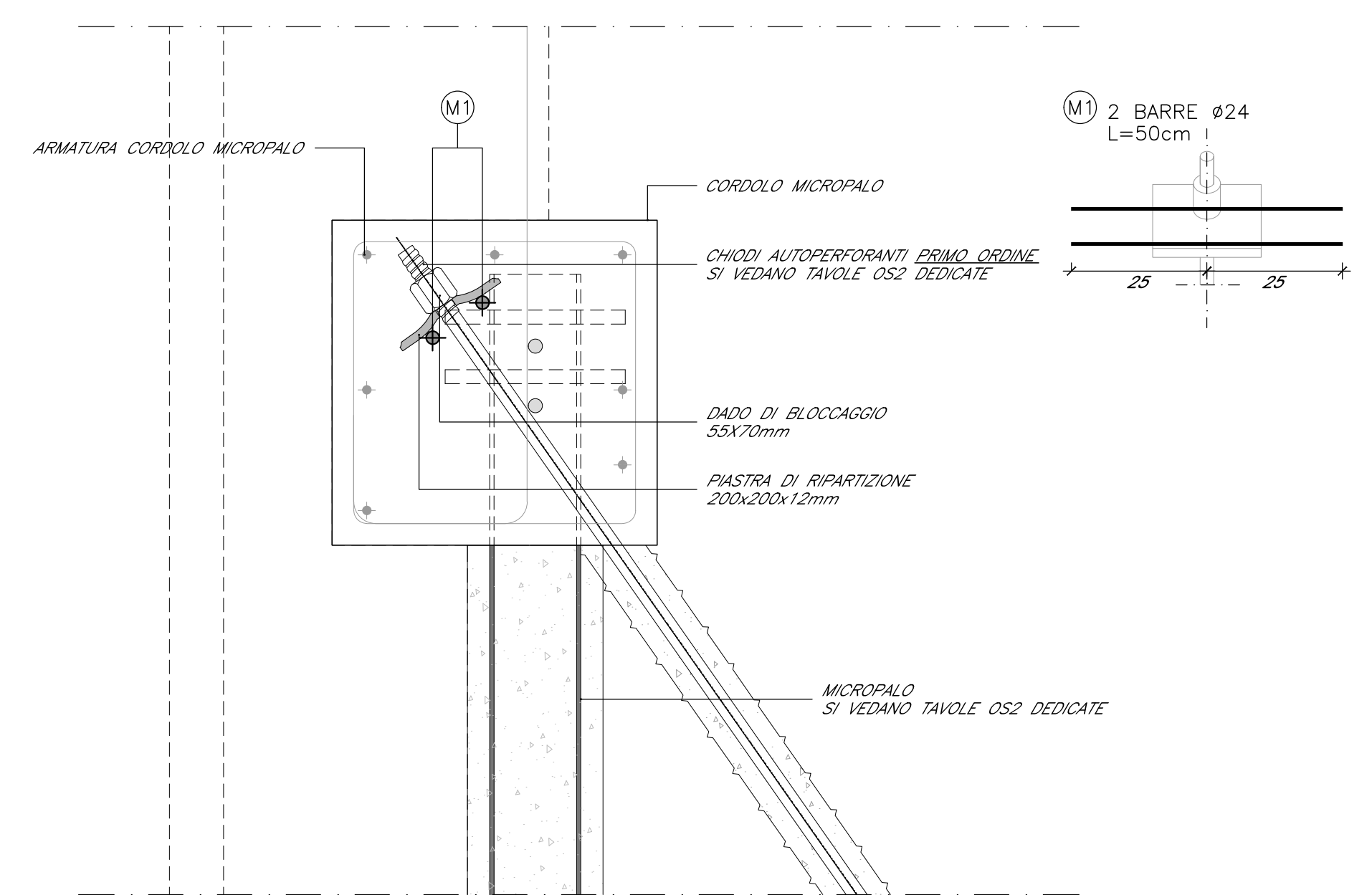
GIUNTO DI RIPRESA IN PARETE

DETTAGLIO  
 SCALA 1:10



CHIODATURE - PARTICOLARE COLLEGAMENTO CHIODATURA CON CORDOLO

SEZIONE  
 SCALA 1:10



COMMITTENTE:



DIREZIONE LAVORI:



APPALTATORE:



PROGETTAZIONE:



INFRASTRUTTURE FERROVIARIE STRATEGICHE DEFINITE  
 DALLA LEGGE OBIETTIVO N. 443/01 e s.m.i.

CUP: J94F0400020001

PROGETTO ESECUTIVO

ASSE FERROVIARIO MONACO - VERONA  
 ACCESSO SUD ALLA GALLERIA DI BASE DEL BRENNERO  
 QUADRUPPLICAMENTO DELLA LINEA FORTEZZA - VERONA  
 SUB-LOTTO FUNZIONALE: FLUIDIFICAZIONE DEL TRAFFICO ED INTERCONNESSIONE  
 CON LA RETE ESISTENTE DEL LOTTO 1 FORTEZZA - PONTE GARDENA

D4.05 - OPERE CIVILI - OPERE DI SOSTEGNO ALL'ANNO  
 OPERE DI SOSTEGNO - OS2 - Progr. 0+256.82 - 0+334.41 - ARMATURE

APPALTATORE	RESPONSABILE DELLE INTEGRAZIONI DELLE PRESTAZIONI SPECIALISTICHE	SCALA:
QUADRIO GAETANO COSTRUZIONI S.P.A.	27.03.2020	1:50:10

COMMESSA LOTTO FASE ENTE TIPO DOC. OPERA/DISCIPLINA Progr. REV.

I B 0 A 0 0 E Z Z B Z N V 0 9 5 0 0 0 1 B

Rev.	Descrizione	Redatto	Data	Verificato	Data	Approvato	Data
A	Emissione	E. Gavasso	11.01.2020	D. Stella	11.01.2020	S. Carraro	11.01.2020
B	Emissione a seguito VPE e ODI	E. Gavasso	27.03.2020	D. Stella	27.03.2020	S. Carraro	27.03.2020