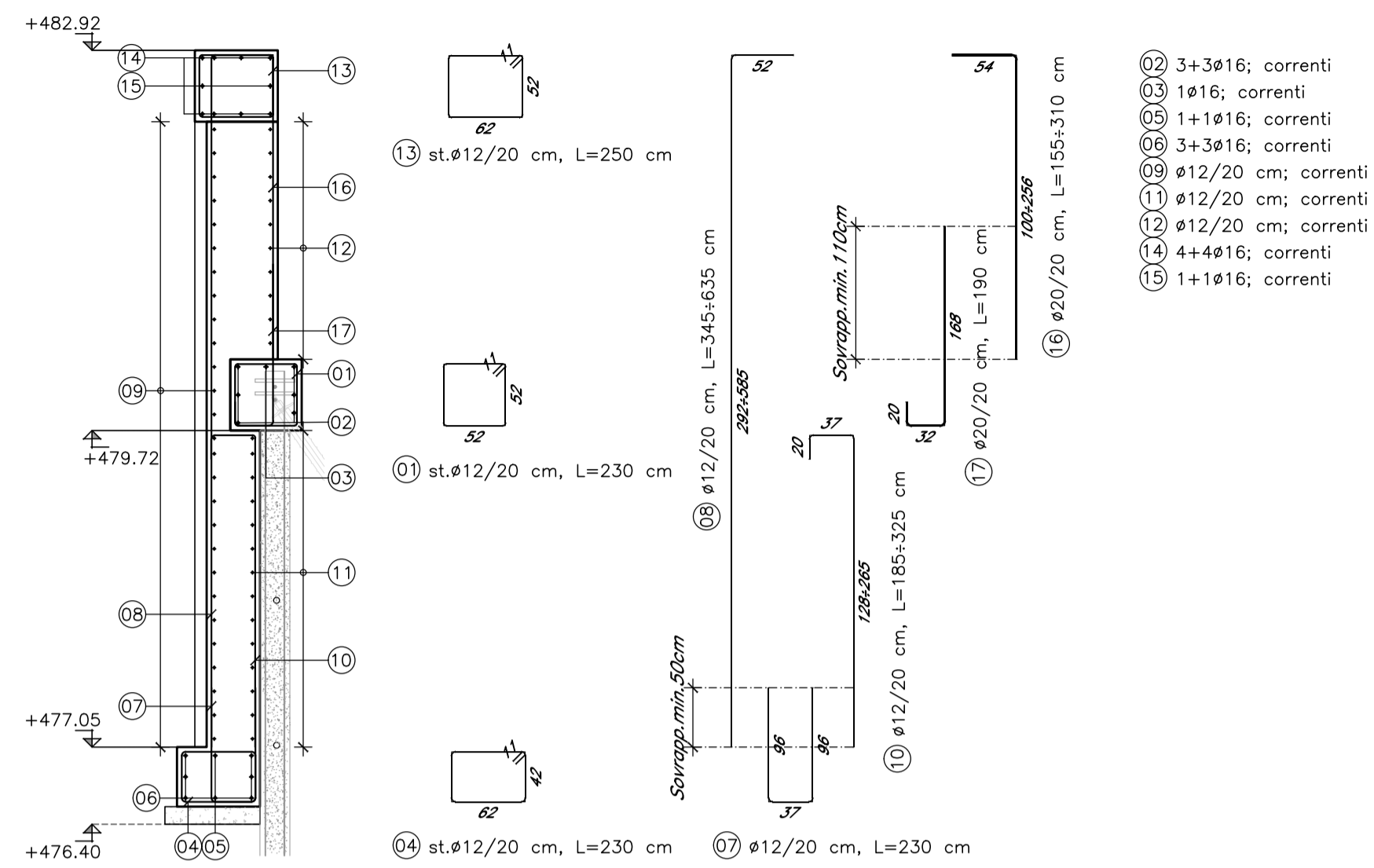
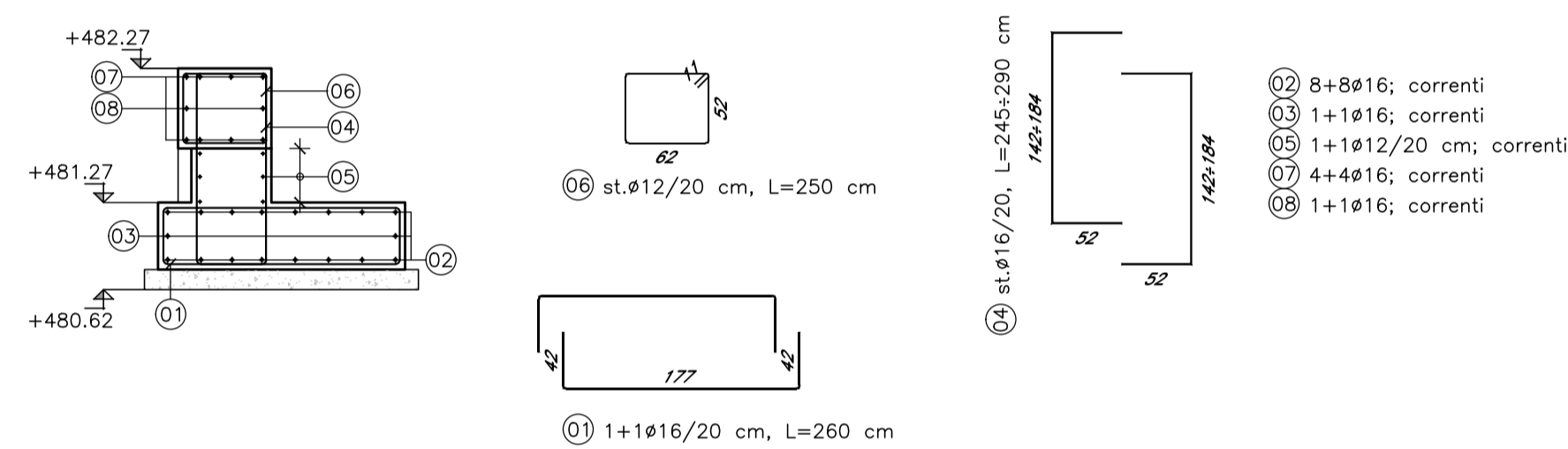


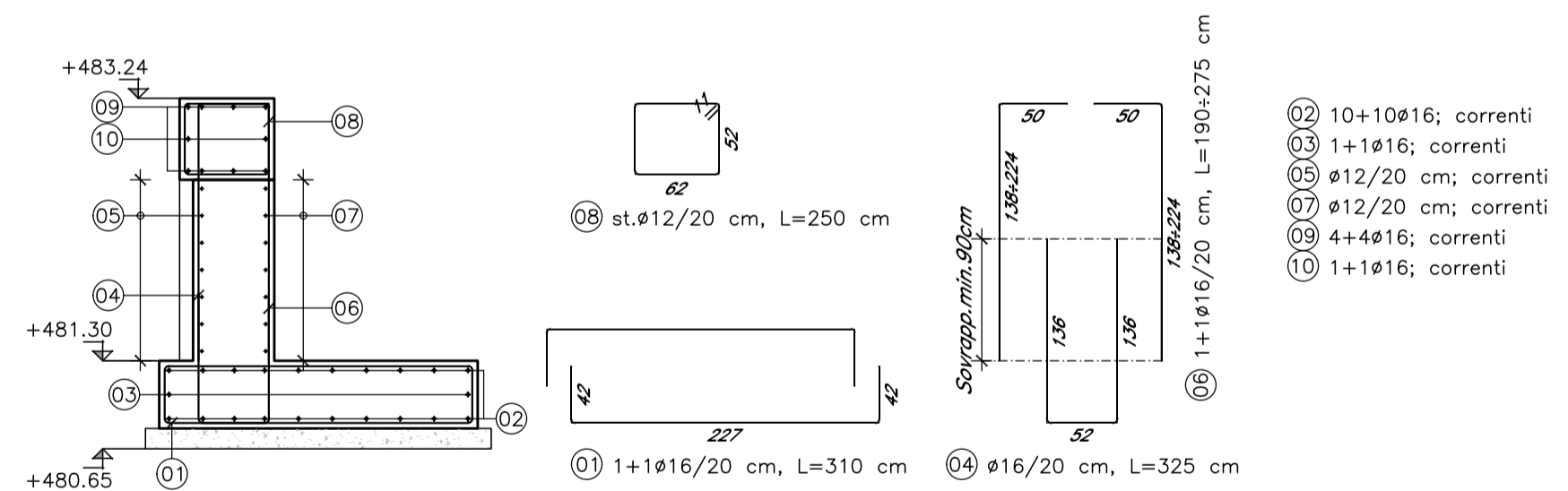
OS4 - pk 0+334.41 - 0+660.00  
DA SEZIONE P-24 A SEZIONE P-17  
ARMATURA  
SCALA 1:50



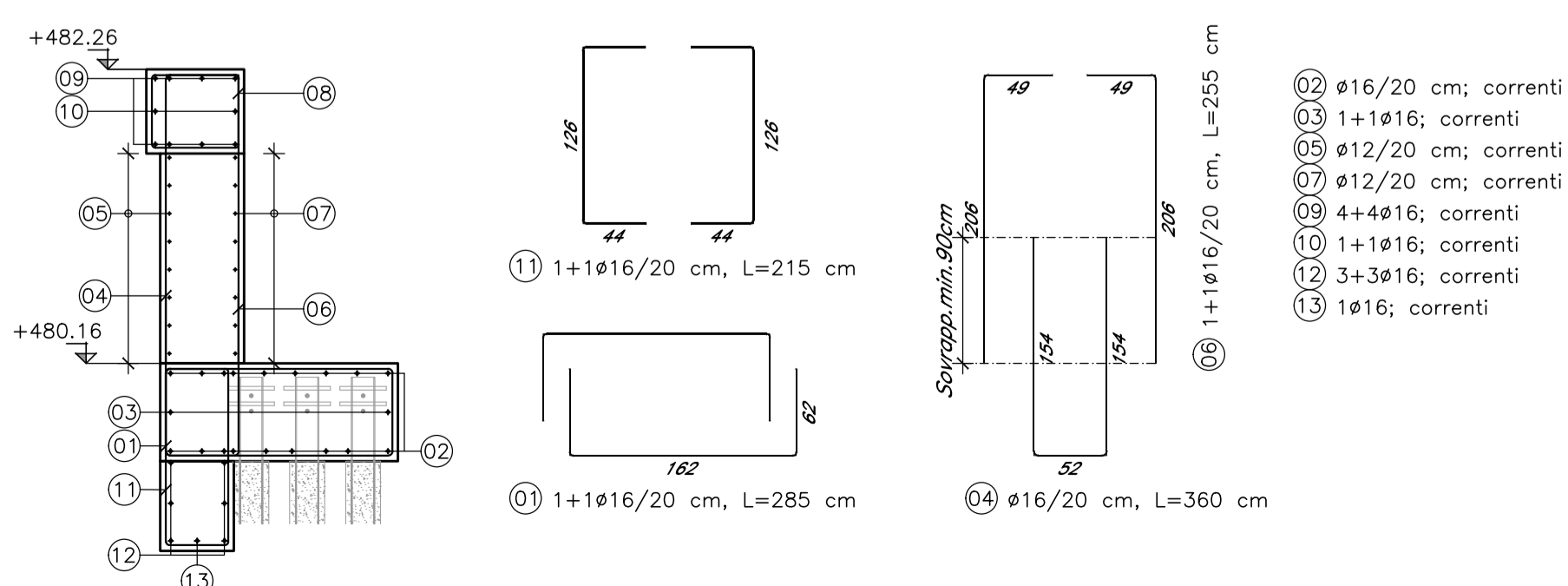
OS4 - pk 0+334.41 - 0+660.00  
DA SEZIONE 25 A SEZIONE 26  
ARMATURA  
SCALA 1:50



OS4 - pk 0+334.41 - 0+660.00  
DA SEZIONE 27 A SEZIONE 15  
SCALA 1:50

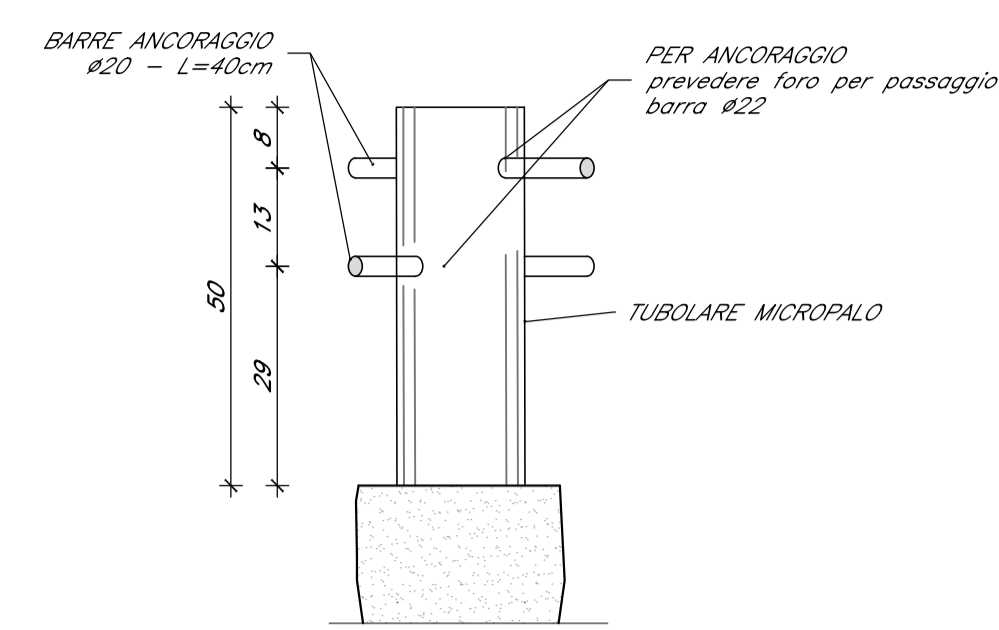


OS4 - pk 0+334.41 - 0+660.00  
SEZIONE 20A  
ARMATURA  
SCALA 1:50

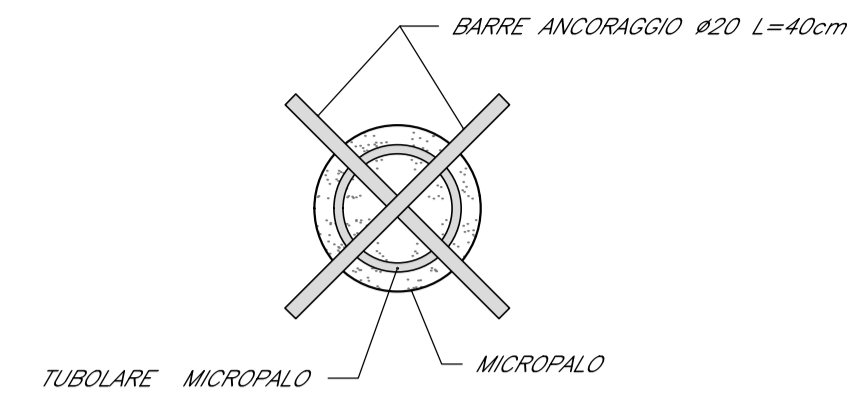


PARATIE DI MICROPALI - PARTICOLARE ANCORAGGIO TUBOLARE

PROSPETTO  
SCALA 1:10

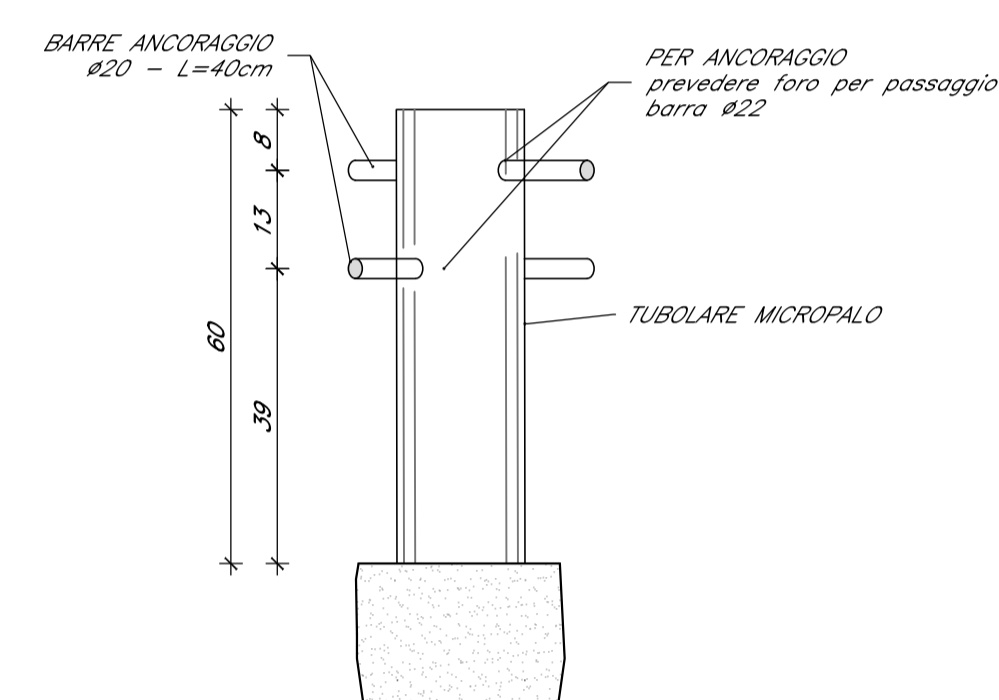


PIANTA  
SCALA 1:10

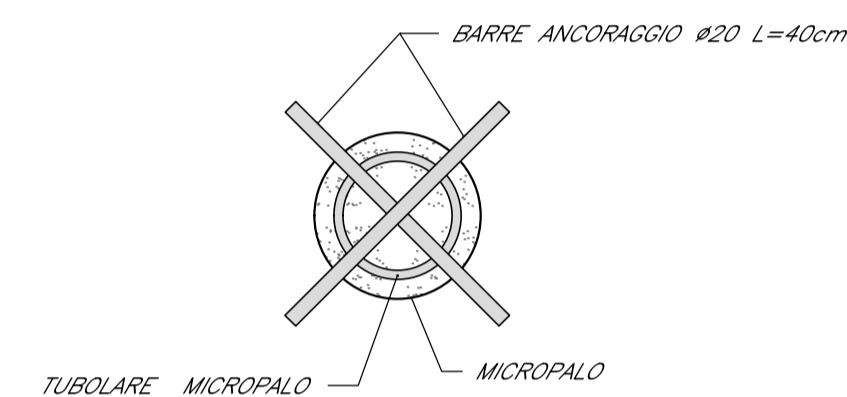


FONDAZIONI MURI - PARTICOLARE ANCORAGGIO TUBOLARE

PROSPETTO  
SCALA 1:10

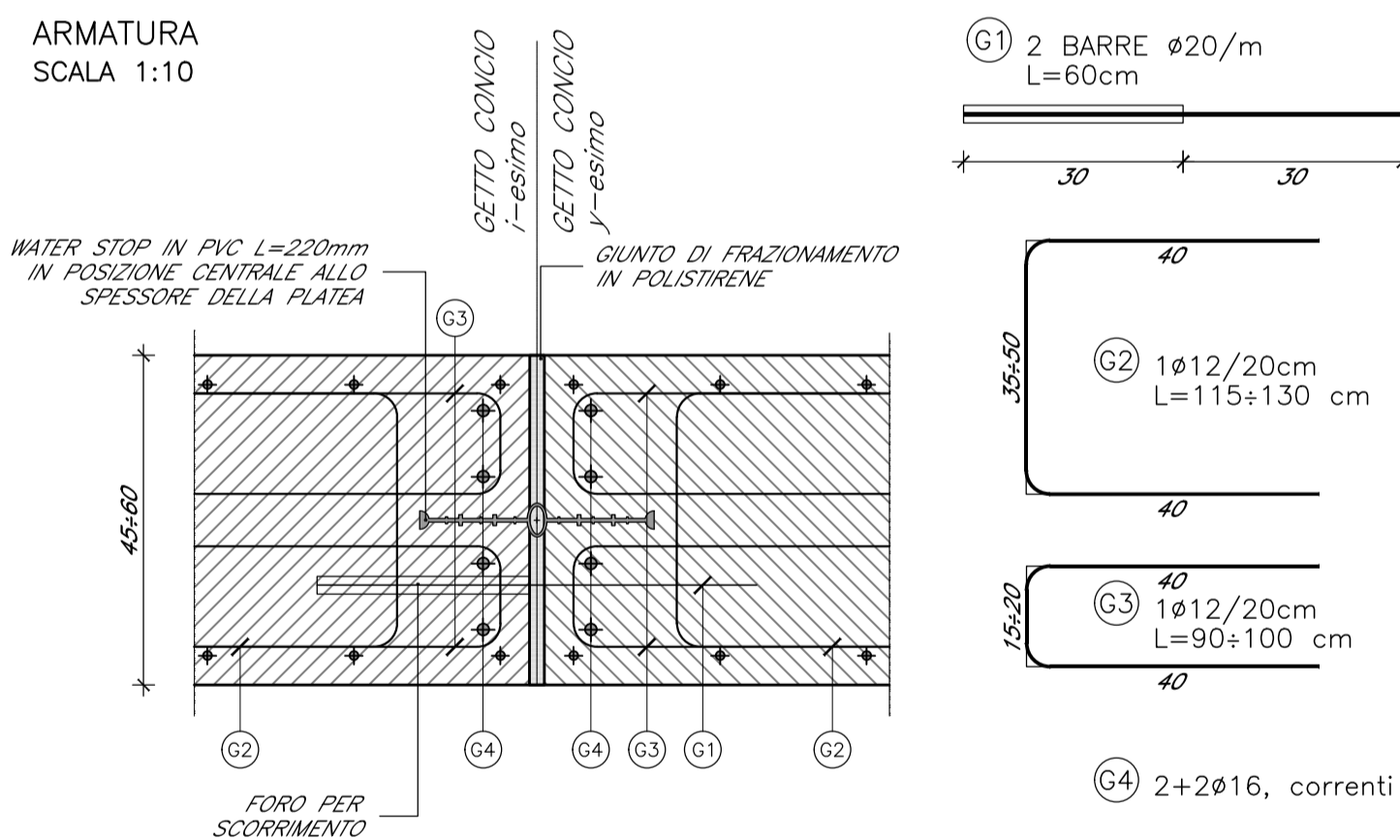


PIANTA  
SCALA 1:10



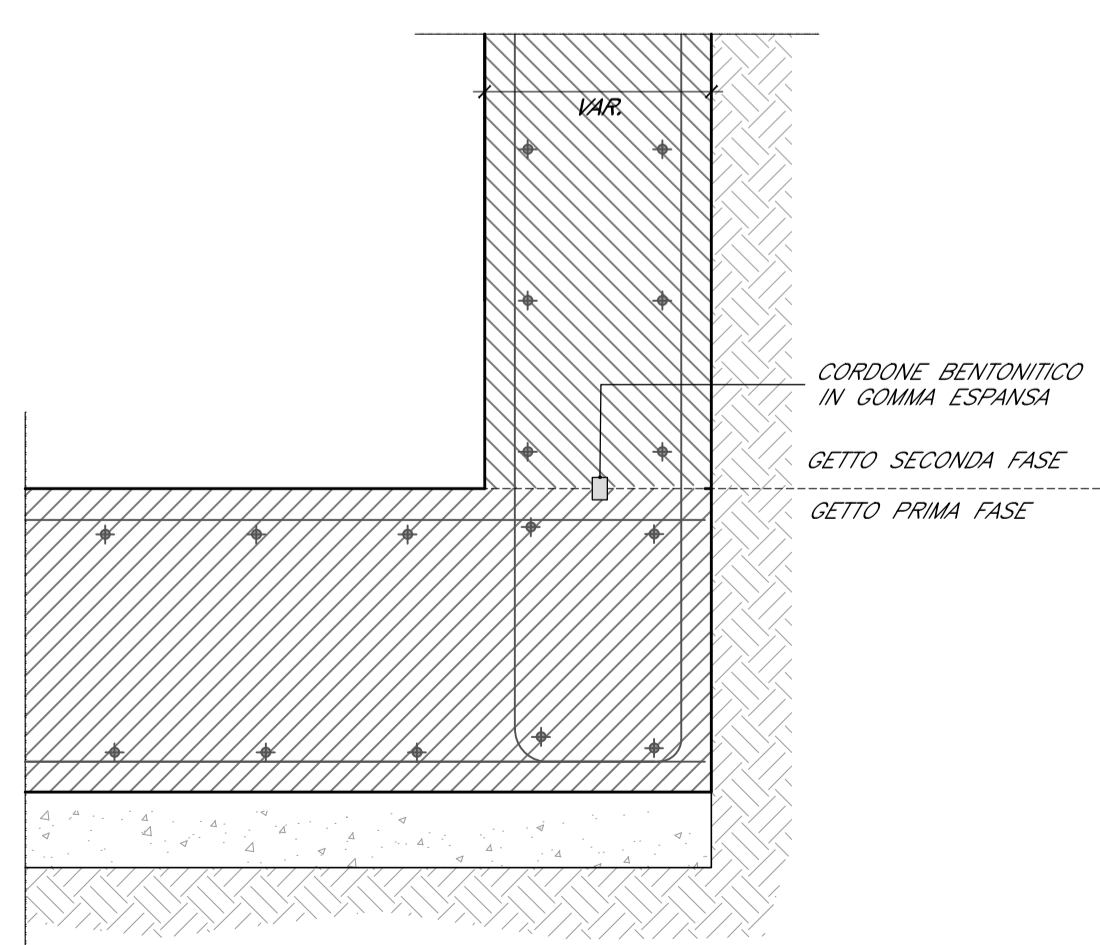
GIUNTO DI FRAZIONAMENTO IN PARETE

ARMATURA  
SCALA 1:10



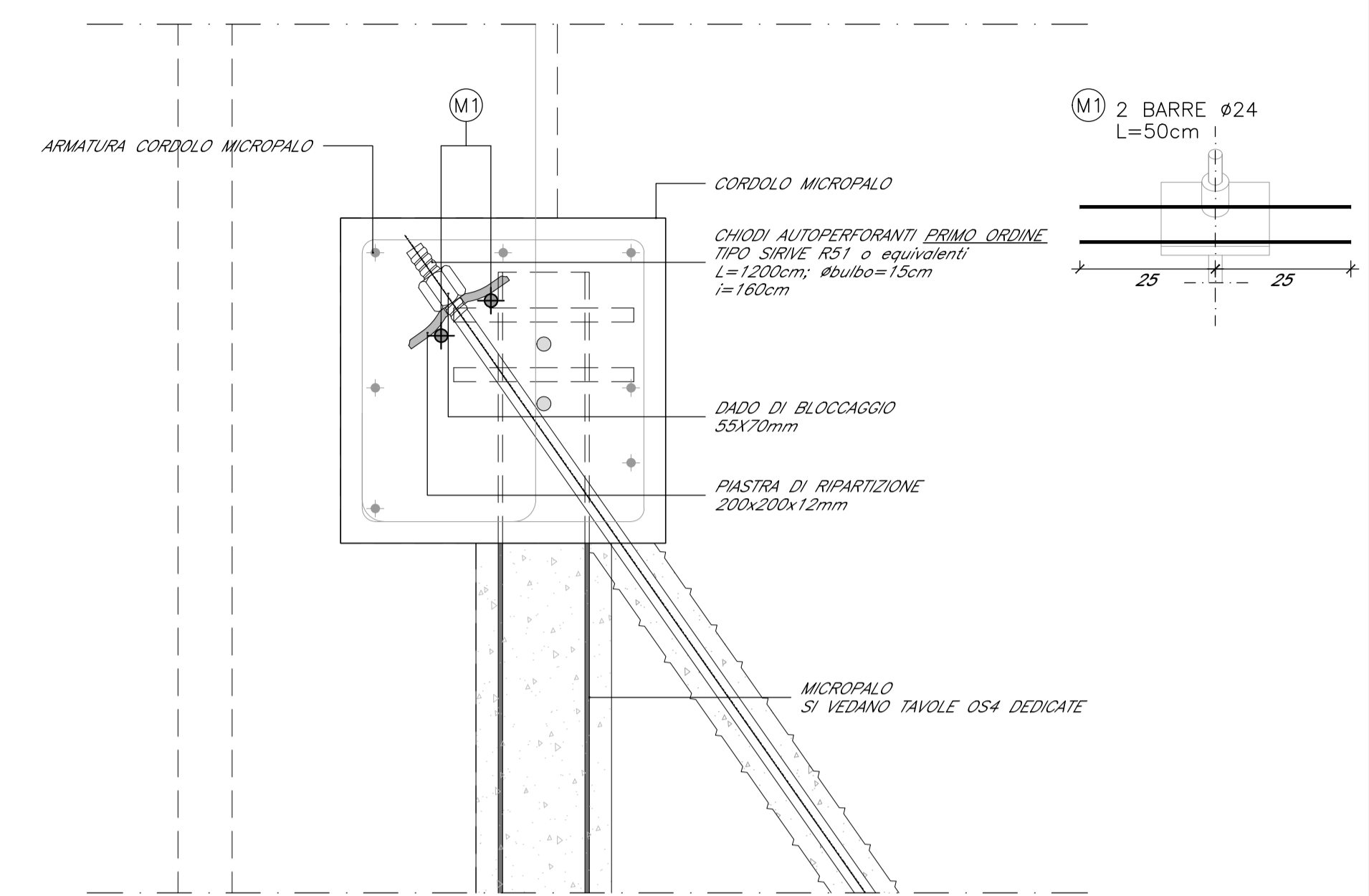
GIUNTO DI RIPRESA IN PARETE

DETTAGLIO  
SCALA 1:10



CHIODATURE - PARTICOLARE COLLEGAMENTO CHIODATURA CON CORDOLO

SEZIONE  
SCALA 1:10



COMMITTENTE: **RFI RETE FERROVIARIA ITALIANA GRUPPO FERROVIE DELLO STATO ITALIANE**

DIREZIONE LAVORI: **ITALFERR GRUPPO FERROVIE DELLO STATO ITALIANE**

APPALTATORE: **QUADRO GAETANO COSTRUZIONI S.P.A.** (MANDATARIA) / **Impresa Silvio Dirosolen** (MANDANTE) / **consorzio triveneto rocciatori**

PROGETTAZIONE: **P.A.T. s.r.l.** (MANDATARIA) / **SO GEN** (MANDANTE)

**INFRASTRUTTURE FERROVIARIE STRATEGICHE DEFINITE DALLA LEGGE OBIETTIVO N. 443/01 e s.m.i.**

CUP: J94F04000020001

**PROGETTO ESECUTIVO**

ASSE FERROVIARIO MONACO - VERONA  
ACCESSO SUD ALLA GALLERIA DI BASE DEL BRENNERO  
QUADRUPPLICAMENTO DELLA LINEA FORTEZZA - VERONA  
SUB-LOTTO FUNZIONALE: FLUIDIFICAZIONE DEL TRAFFICO ED INTERCONNESSIONE CON LA RETE ESISTENTE DEL LOTTO 1 FORTEZZA - PONTE GARDENA  
D4.05 - OPERE CIVILI - OPERE DI SOSTEGNO ALLA MV09  
OPERE DI SOSTEGNO - OS4 - PROGR. 0+334.41 - 0+660.00 - ARMATURE

APPALTATORE	RESPONSABILE DELLE INTEGRAZIONI	SCALA:
QUADRO GAETANO COSTRUZIONI S.P.A.	27.03.2020	1:50/1:10

COMMESSA	LOTTO	FASE	ENTE	TIPO DOC.	OPERA/DISCIPLINA	PROGR.	REV.
I B O A	0 0	E	Z Z	B Z	N V 0 9 5 0	0 0 2	B

Rev.	Descrizione	Redatto	Data	Verificato	Data	Approvato	Data
A	Emissione	E. Gavasso	11.01.2020	D. Stella	11.01.2020	S. Carraro	11.01.2020
B	Emissione a seguito VPE e ODI	E. Gavasso	27.03.2020	D. Stella	27.03.2020	S. Carraro	27.03.2020

File: 140\_IB0A00EZZBZN09500020B.DWG