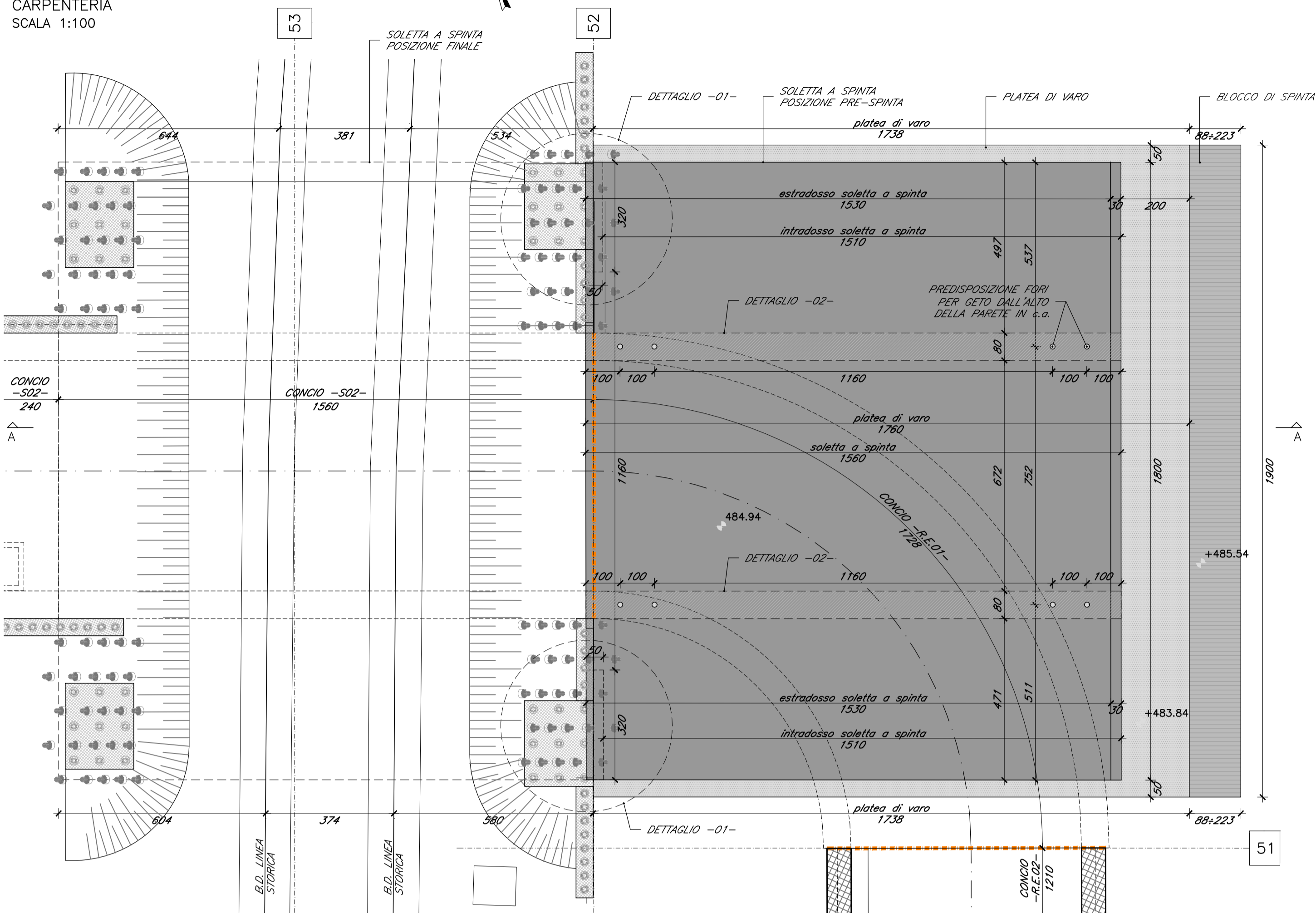
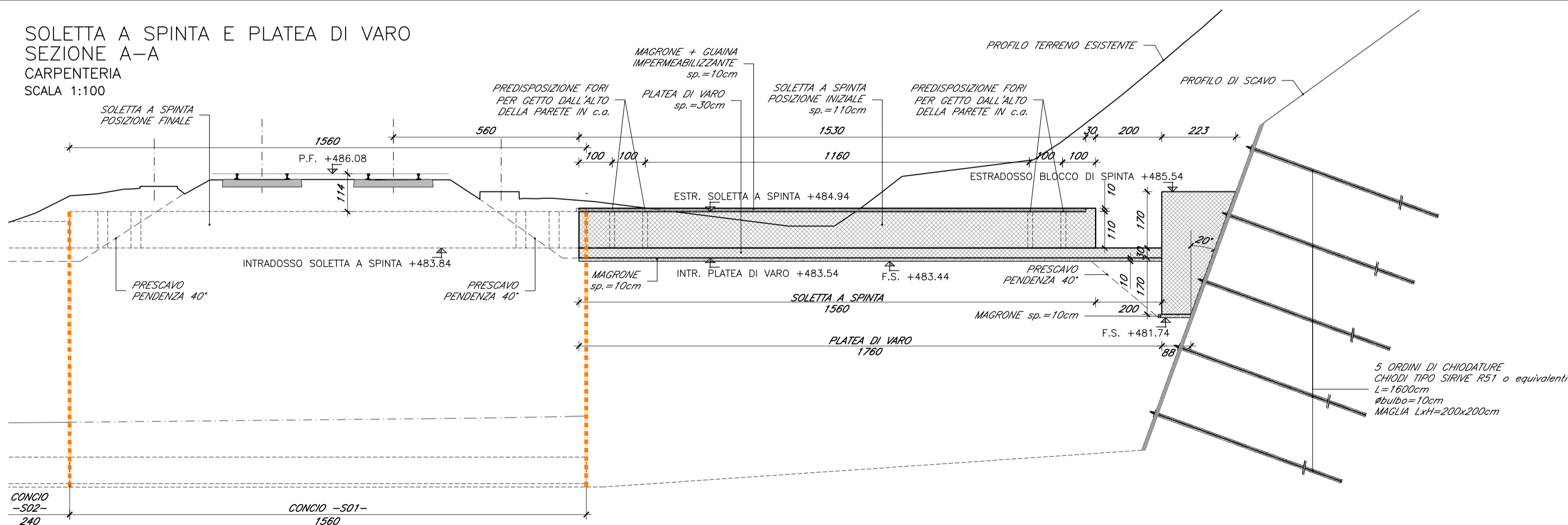


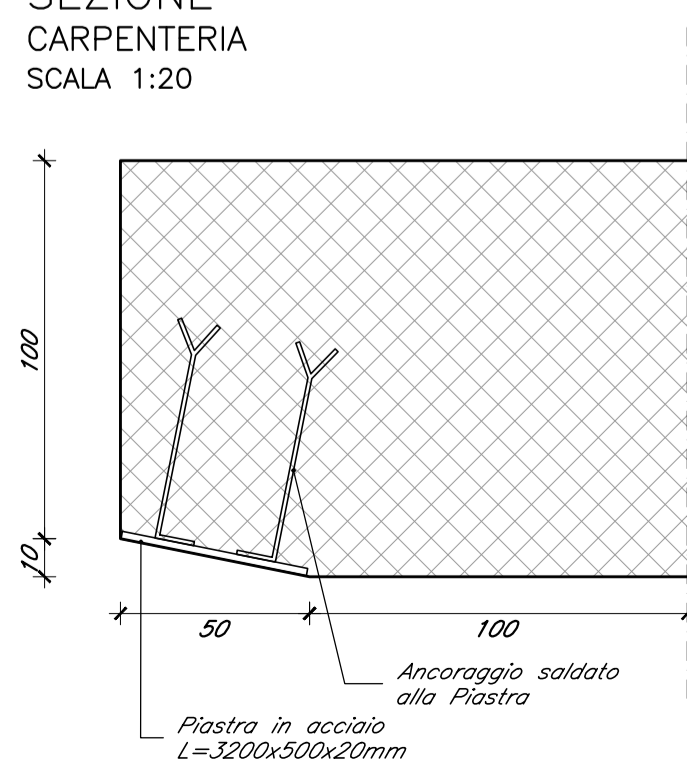
SOLETTA A SPINTA E PLATEA DI VARO
PIANTA
CARPENTERIA
SCALA 1:100



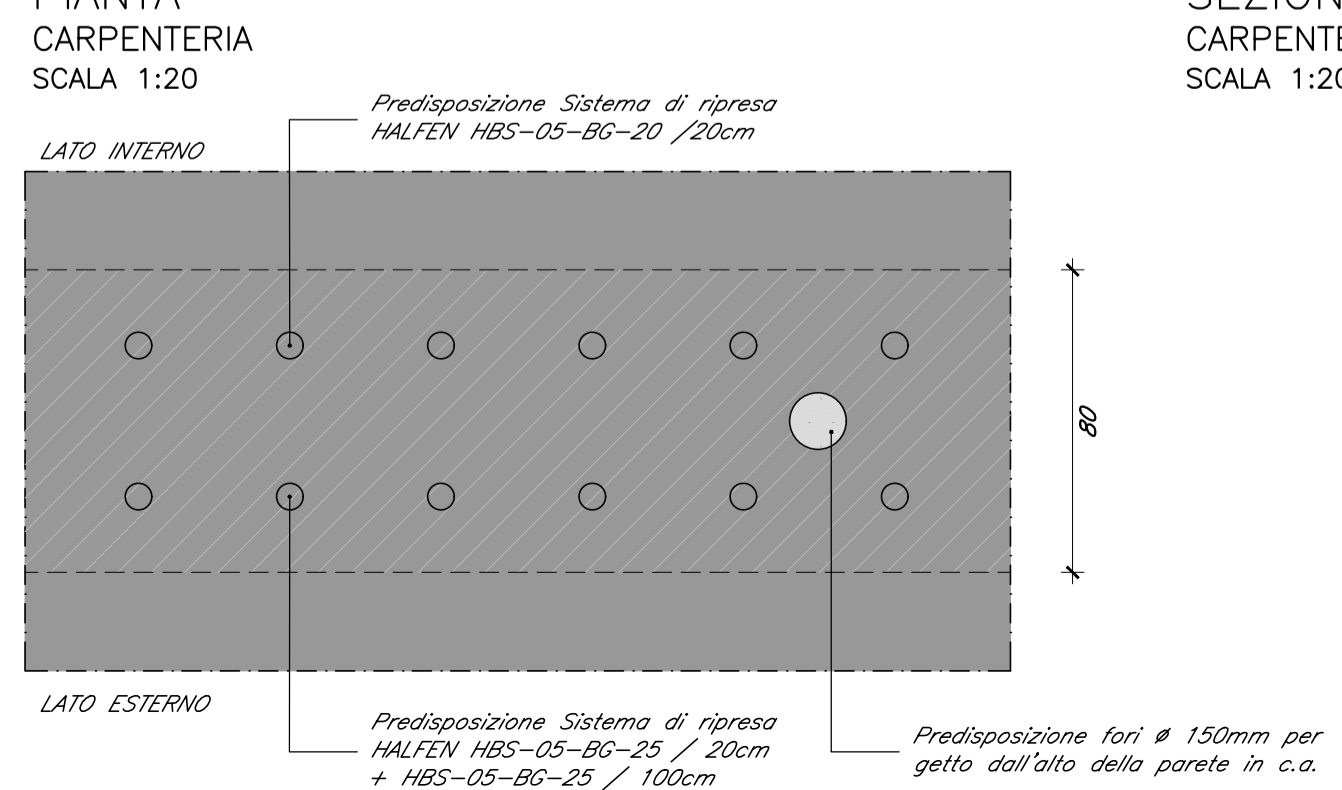
SOLETTA A SPINTA E PLATEA DI VARO
SEZIONE A-A
CARPENTERIA
SCALA 1:100



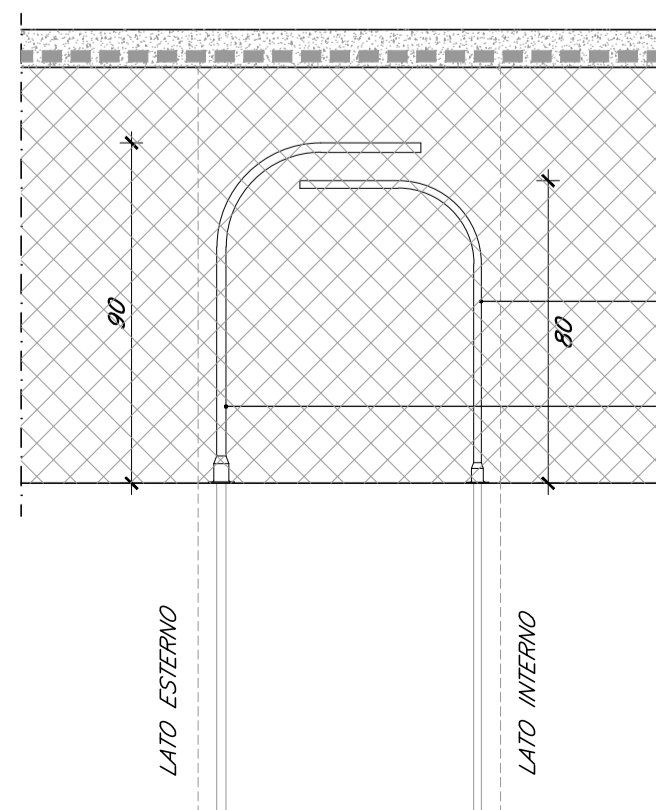
DETTAGLIO -01- SOLETTA A SPINTA
SEZIONE
CARPENTERIA
SCALA 1:20



DETTAGLIO -02- SOLETTA A SPINTA
PIANTA
CARPENTERIA
SCALA 1:20



SEZIONE
CARPENTERIA
SCALA 1:20



COMMITTENTE:



DIREZIONE LAVORI:



APPALTATORE:



PROGETTAZIONE:



INFRASTRUTTURE FERROVIARIE STRATEGICHE DEFINITE
DALLA LEGGE OBIETTIVO N. 443/01 e s.m.i.

CUP: J94F04000020001

PROGETTO ESECUTIVO

ASSE FERROVIARIO MONACO - VERONA
ACCESSO SUD ALLA GALLERIA DI BASE DEL BRENNERO
QUADRUPPLICAMENTO DELLA LINEA FORTEZZA - VERONA
SUB-LOTTO FUNZIONALE: FLUIDIFICAZIONE DEL TRAFFICO ED INTERCONNESSIONE
CON LA RETE ESISTENTE DEL LOTTO 1 FORTEZZA - PONTE GARDENA

D4.05 - OPERE CIVILI - VIABILITÀ DI ACCESSO AL SOTTOPASSO

VIABILITÀ DI ACCESSO - SOTTOPASSO FERROVIARIO - OPERE DI VARO E SOLETTA A SPINTA: CARPENTERIA

APPALTATORE	RESPONSABILE DELLE INTEGRAZIONI DELLE PRESTAZIONI SPECIALISTICHE	SCALA:
QUADRO GAETANO COSTRUZIONI S.P.A.	D. Stella	1:100/1:20

COMMESSA LOTTO FASE ENTE TIPO DOC. OPERA/DISCIPLINA Progr. REV.

I B O A 0 0 E Z Z B Z N V 0 9 7 0 0 0 4 B

Rev.	Descrizione	Redatto	Data	Verificato	Data	Approvato	Data
A	Emissione	G. Caldera	11.01.2020	D. Stella	11.01.2020	S. Carraro	11.01.2020
B	Emissione a seguito VPE e ODI	G. Caldera	27.03.2020	D. Stella	27.03.2020	S. Carraro	27.03.2020