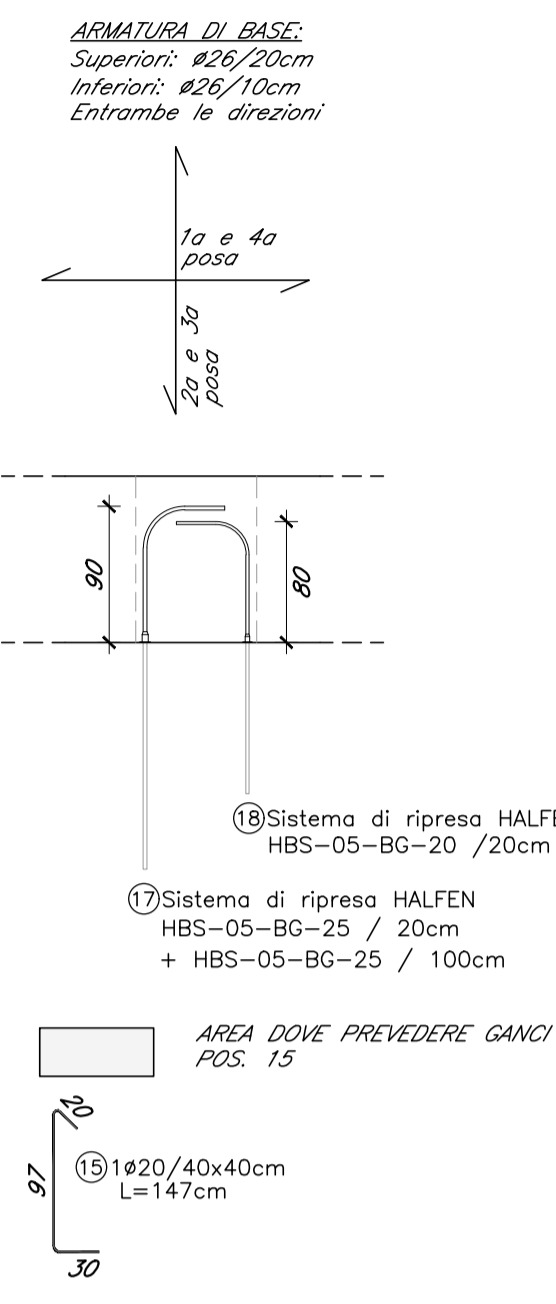
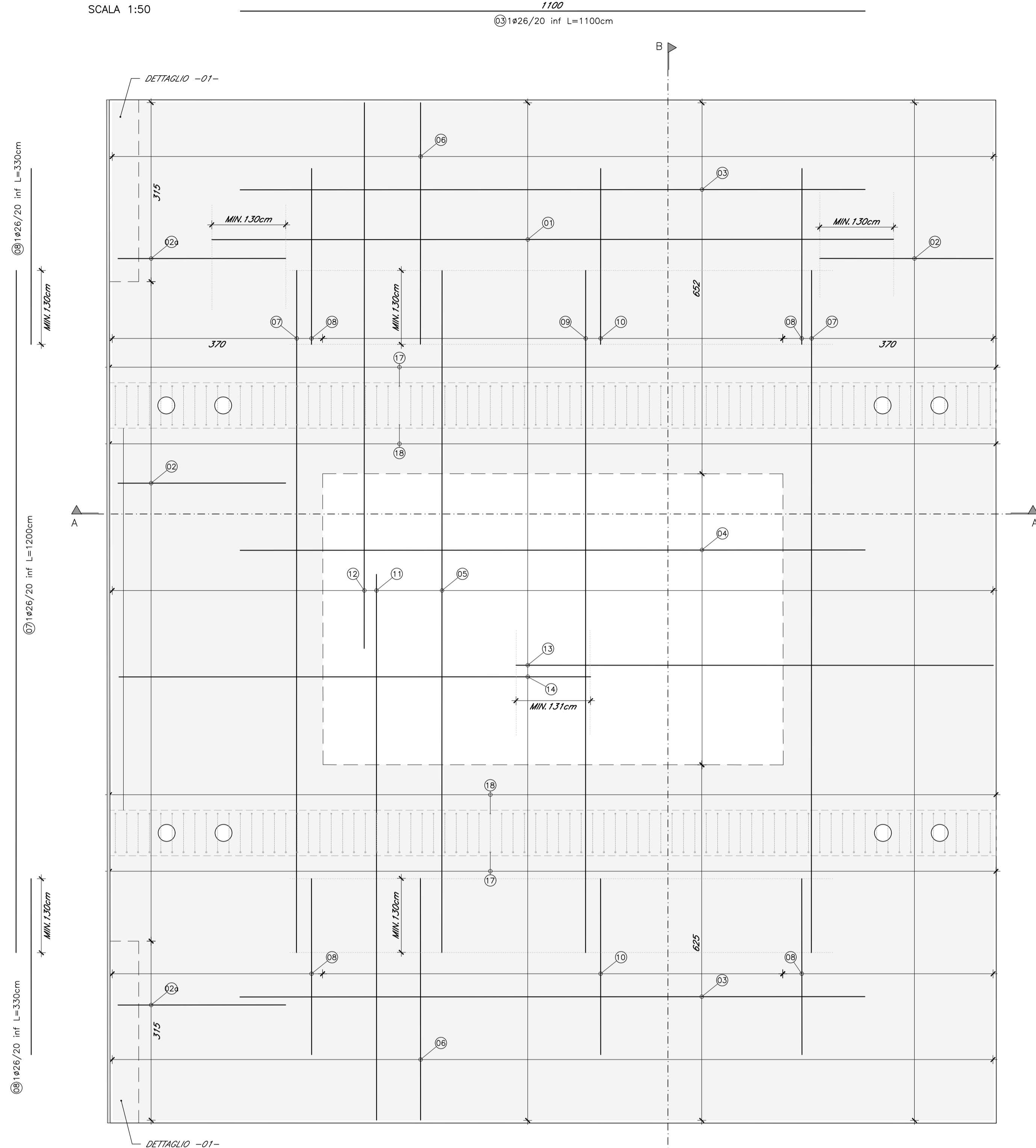
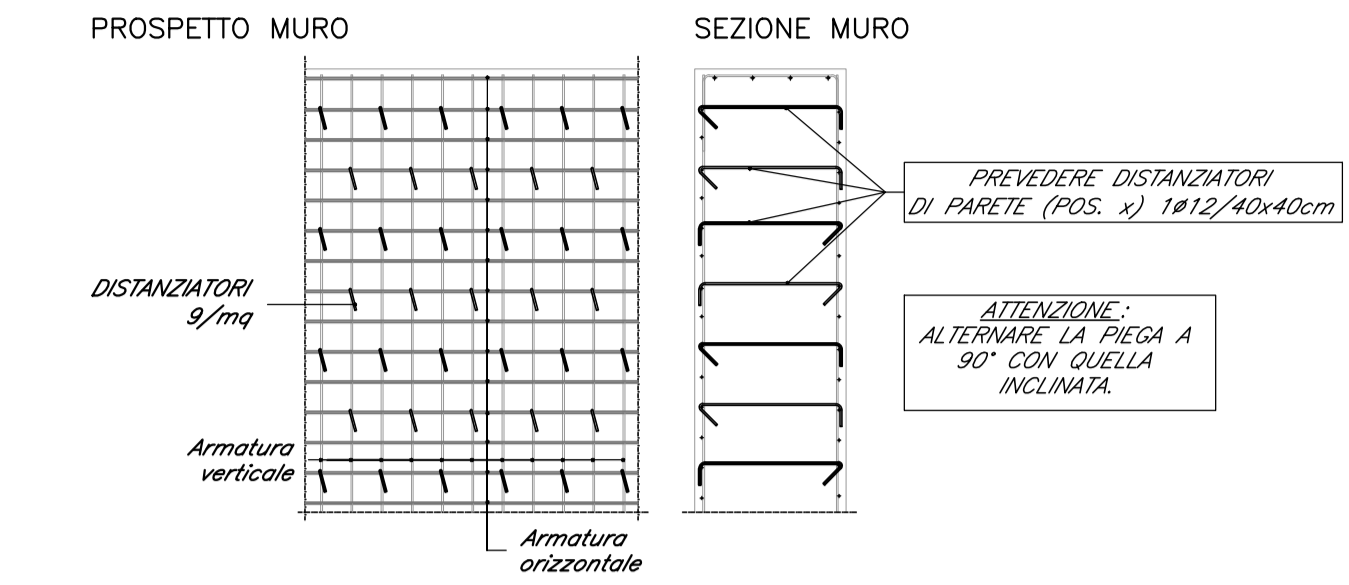


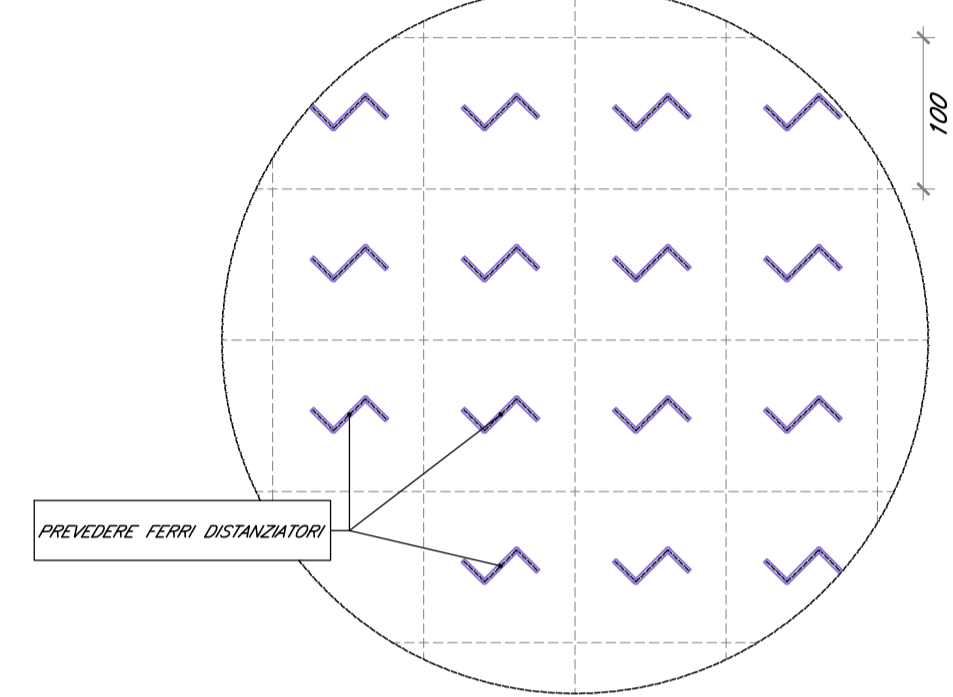
SOLETTA A SPINTA
PIANTA
ARMATURA
SCALA 1:50



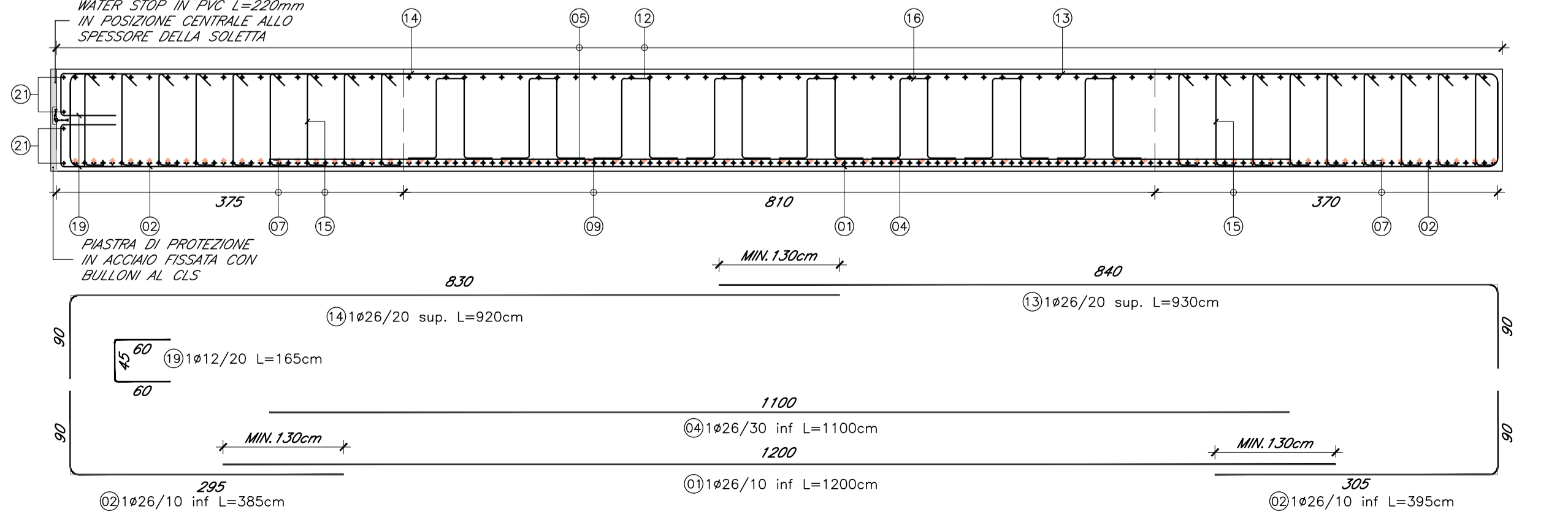
PARETE IN C.A.
DETTAGLIO SPILLE DI PIEGATURA
SCALA 1:50



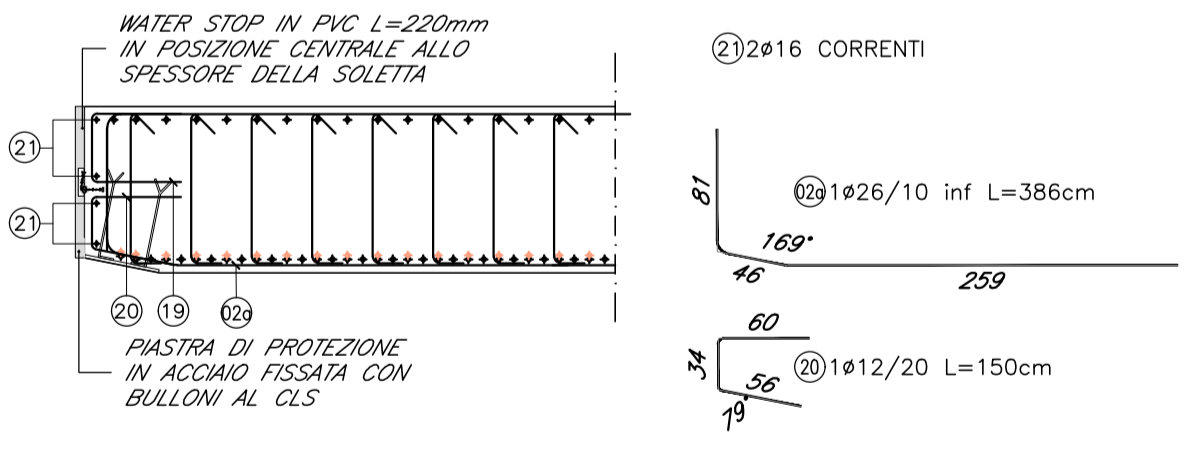
PLATEA CAMPO CENTRALE
DETTAGLIO
SCALA 1:50



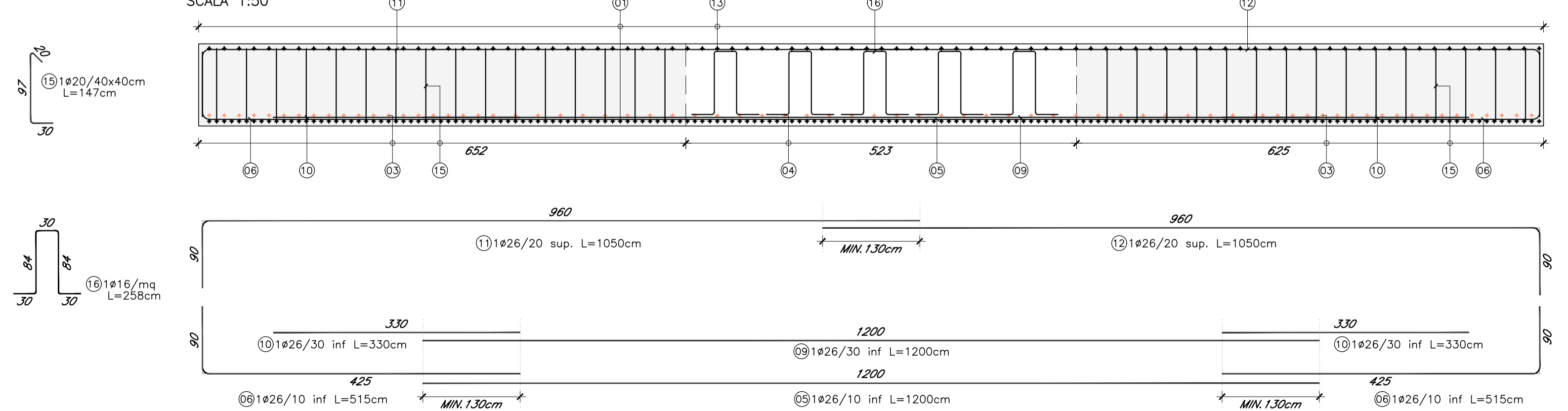
SOLETTA A SPINTA
SEZIONE A-A
ARMATURA
SCALA 1:50



DETTAGLIO -01- SOLETTA A SPINTA
SEZIONE
ARMATURA
SCALA 1:50



SOLETTA A SPINTA
SEZIONE B-B
ARMATURA
SCALA 1:50



COMMITTENTE: **RFI** RETE FERROVIARIA ITALIANA GRUPPO FERROVIE DELLO STATO ITALIANE

DIREZIONE LAVORI: **ITALFERR** GRUPPO FERROVIE DELLO STATO ITALIANE

APPALTATORE: **QUADRO GAETANO** COSTRUZIONI S.P.A. MANDATARIO: **Impresa Silvio Biondini** MANDANTE: **consorzio triveneto rocciatori**

PROGETTAZIONE: **P.A.T. s.r.l.** MANDATARIO: **SO GEN** MANDANTE: **SO GEN**

INFRASTRUTTURE FERROVIARIE STRATEGICHE DEFIN ITE
DALLA LEGGE OBIETTIVO N. 443/01 e s.m.i.

CUP: J84F04000020001

PROGETTO ESECUTIVO

ASSE FERROVIARIO MONACO - VERONA
ACCESSO SUD ALLA GALLERIA DI BASE DEL BRENNERO
QUADRUPPLICAMENTO DELLA LINEA FORTEZZA - VERONA
SUB-LOTTO FUNZIONALE: FLUIDIFICAZIONE DEL TRAFFICO ED INTERCONNESSIONE
CON LA RETE ESISTENTE DEL LOTTO 1 FORTEZZA - PONTE GARDENA

D4.05 - OPERE CIVILI - VIABILITÀ DI ACCESSO AL SOTTOPASSO
VIABILITÀ DI ACCESSO - SOTTOPASSO FERROVIARIO - OPERE DI VARO F. SOLETTA A SPINTA: ARMATURA SOLETTA A SPINTA

APPALTATORE: **QUADRO GAETANO** COSTRUZIONI S.P.A. RESPONSABILE DELLE INTEGRAZIONI DELLE PRESTAZIONI SPECIALI: **16240** SCALA: 1:50/1:20

Rev.	Descrizione	Redatto	Data	Verificato	Data	Approvato	Data
A	Emissione	G. Caldiera	11.01.2020	D. Stella	11.01.2020	S. Carraro	11.01.2020
B	Emissione a seguito VPE e ODI	G. Caldiera	27.03.2020	D. Stella	27.03.2020	S. Carraro	27.03.2020

File: 162_IBOAG0EZZBZNV0970006B.DWG