

COMMITTENTE :



DIREZIONE LAVORI :



APPALTATORE :

MANDATARIA



MANDANTE



PROGETTAZIONE :

MANDATARIA



MANDANTE



INFRASTRUTTURE FERROVIARIE STRATEGICHE DEFINITE DALLA LEGGE OBIETTIVO N. 443/01 e s.m.i.

CUP: J94F04000020001

PROGETTO ESECUTIVO

ASSE FERROVIARIO MONACO - VERONA

ACCESSO SUD ALLA GALLERIA DI BASE DEL BRENNERO
QUADRUPPLICAMENTO DELLA LINEA FORTEZZA - VERONA

SUB-LOTTO FUNZIONALE: FLUIDIFICAZIONE DEL TRAFFICO ED INTERCONNESSIONE CON LA RETE ESISTENTE DEL LOTTO 1 FORTEZZA - PONTE GARDENA

D4.06 - LUCE E FORZA MOTRICE

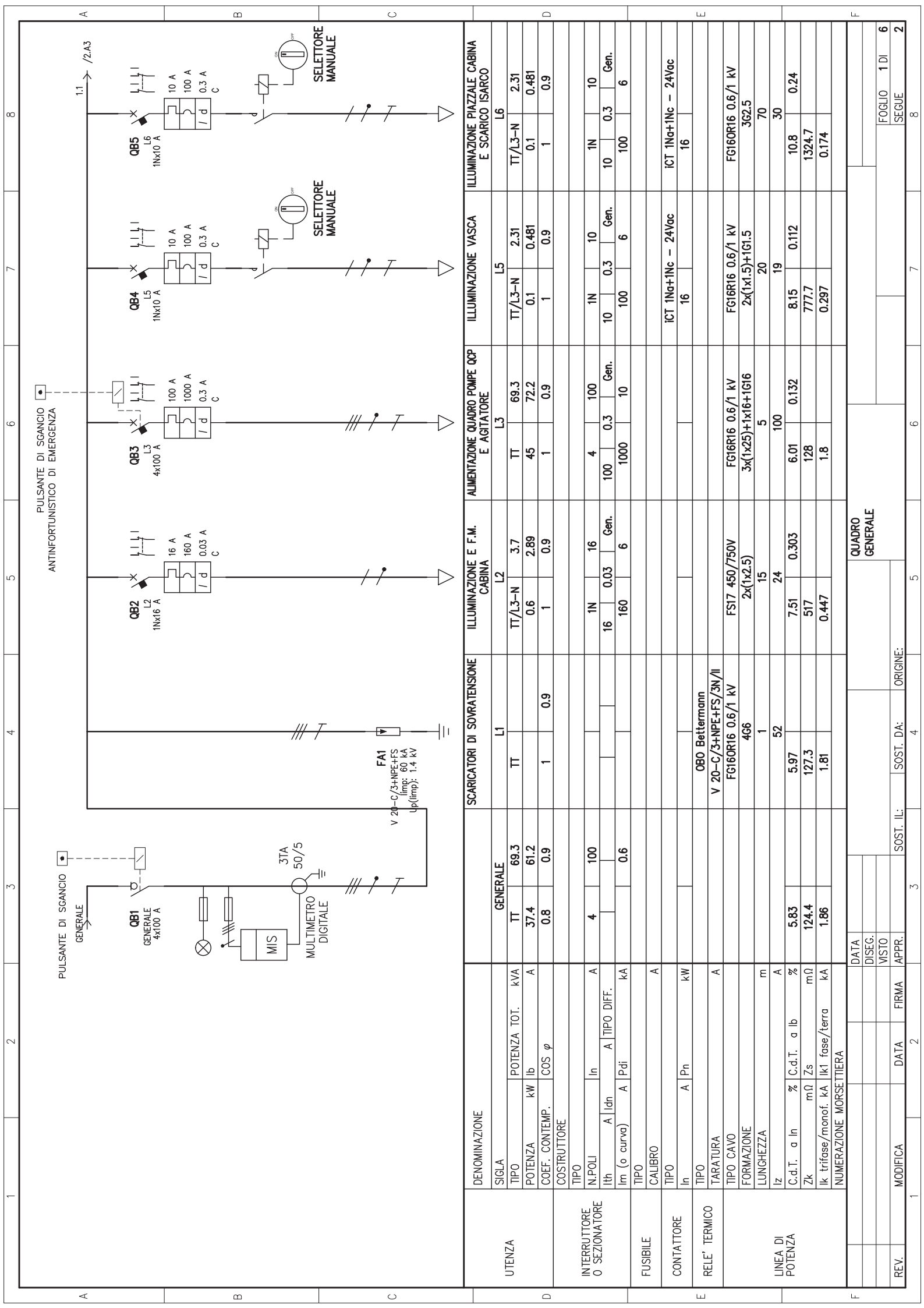
QUADRO GENERALE DI DISTRIBUZIONE SCHEMA ELETTRICO E CARPENTERIA

APPALTATORE	RESPONSABILE DELLE INTEGRAZIONI DELLE PRESTAZIONI SPECIALISTICHE	SCALA:
 27.03.2020 QUADRIO GAETANO COSTRUZIONI S.P.A.	 27.03.2020 16240	<input type="text"/>

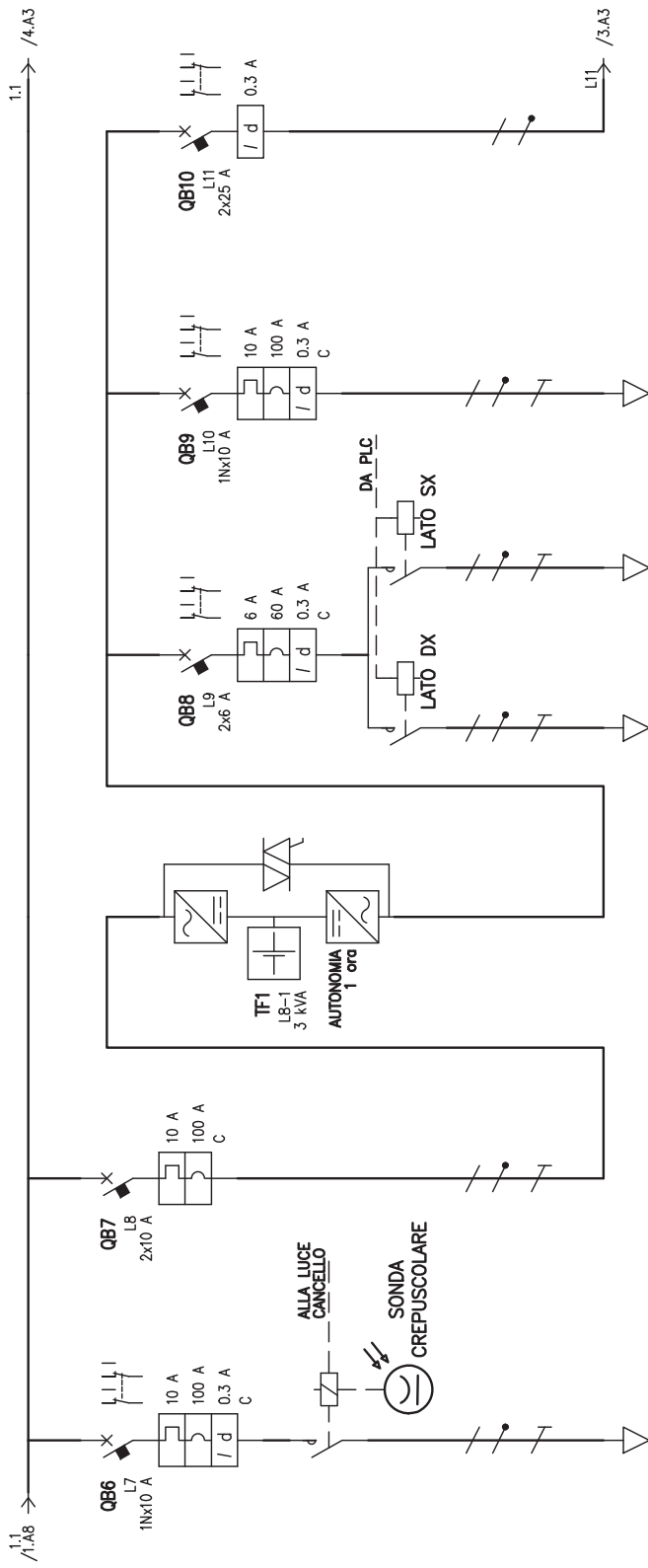
COMMESSA	LOTTO	FASE	ENTE	TIPO DOC.	OPERA/DISCIPLINA	PROGR.	REV.
I B 0 A	0 0	E	Z Z	D X	L F 0 0 0 0	0 0 2	B

Rev.	Descrizione	Redatto	Data	Verificato	Data	Approvato	Data
A	Emissione esecutiva	E. Serpi	11.01.2020	L. Fieni	11.01.2020	R. Pieroncini	11.01.2020
B	Emissione a seguito VPE e ODI	E. Serpi	27.03.2020	L. Fieni	27.03.2020	R. Pieroncini	27.03.2020

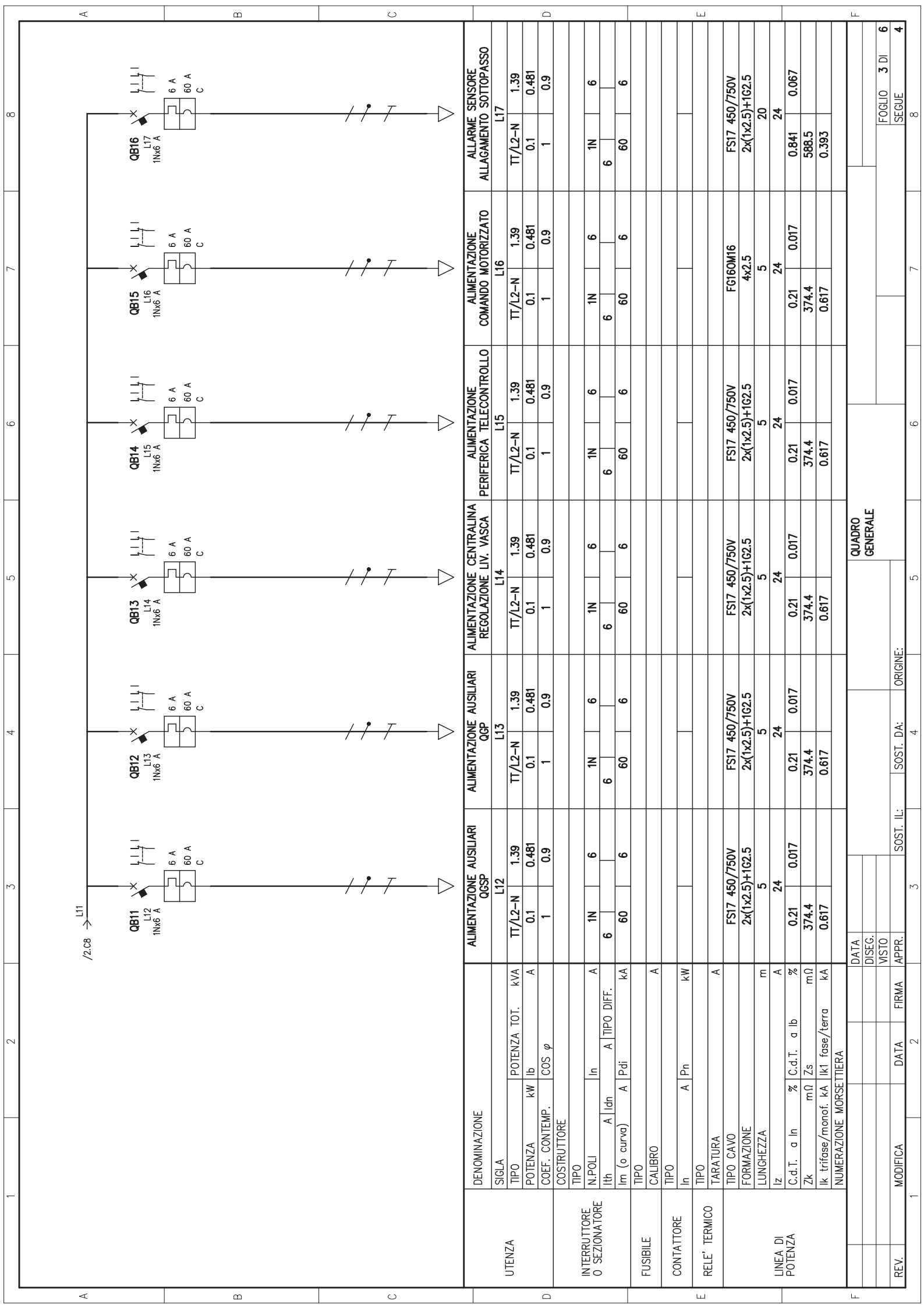




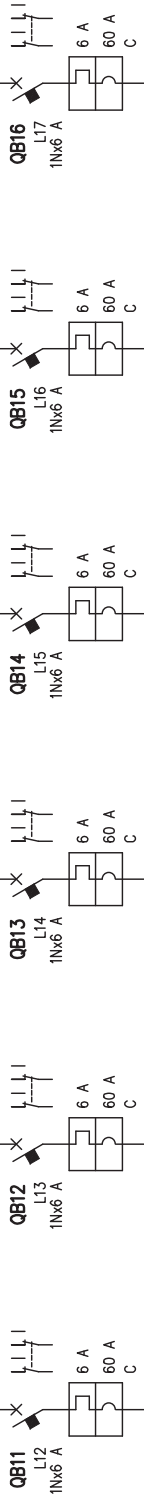
DENOMINAZIONE	GENERALE		SCARICATORI DI SOVRATENSIONE		ILLUMINAZIONE E F.M. CABINA		ALIMENTAZIONE QUADRO POMPE QCP E AGITATORE		ILLUMINAZIONE VASCA		ILLUMINAZIONE PIAZZALE CABINA E SCARICO ISARCO																																																																										
UTENZA	SIGLA			L1		L2	L3		L5	L6																																																																											
	TIPO	TT	TT		TT/L3-N	TT/L3-N	TT	TT/L3-N	TT/L3-N	TT/L3-N																																																																											
	POTENZA TOT. kVA	69.3			3.7	69.3		69.3	2.31	2.31																																																																											
	POTENZA kW	37.4	61.2		0.6	2.89	45	72.2	0.1	0.481	0.1	0.481																																																																									
COEF. CONTEMP. COSTRUTTORE	0.8	0.9	1	0.9	1	1	0.9	1	0.9	1	0.9																																																																										
INTERRUTTORE O SEZIONATORE	TIPO																																																																																				
	N.POLI	4	100		1N	16	4	100	1N	10	1N	10																																																																									
	I _{th} A I _{dn} A TIPO DIFF.			16	0.03	Gen.	100	0.3	Gen.	10	0.3	Gen.																																																																									
	I _{ln} (o curva) A P _{dj} kA	0.6		160	6	1000	10	10	6	100	6	6																																																																									
FUSIBILE	TIPO																																																																																				
	CALIBRO	A																																																																																			
CONTATTORE	TIPO																																																																																				
	I _n A P _n kW																																																																																				
RELE' TERMICO	TIPO																																																																																				
	TARATURA																																																																																				
LINEA DI POTENZA	TIPO CAVO																																																																																				
	FORMAZIONE																																																																																				
	LUNGHEZZA m																																																																																				
	I _z A																																																																																				
C.d.T. %	5.83																																																																																				
Z _k mΩ	124.4																																																																																				
I _k trifase/monof. kA	1.86																																																																																				
NUMERAZIONE MORSETTIERA																																																																																					
<table border="1" style="width:100%; border-collapse: collapse;"> <thead> <tr> <th>DATA</th> <th colspan="11">QUADRO GENERALE</th> </tr> </thead> <tbody> <tr> <td>DISEG.</td> <td colspan="11"></td> </tr> <tr> <td>VISTO</td> <td colspan="11"></td> </tr> <tr> <td>APPR.</td> <td colspan="11"></td> </tr> <tr> <td>MODIFICA</td> <td>DATA</td> <td>FIRMA</td> <td colspan="2">SOST. IL:</td> <td colspan="2">SOST. DA:</td> <td colspan="2">SOST. DA:</td> <td colspan="2">SOST. DA:</td> <td>ORIGINE:</td> <td></td> </tr> <tr> <td>REV.</td> <td>1</td> <td>MODIFICA</td> <td>2</td> <td>3</td> <td>4</td> <td>5</td> <td>6</td> <td>7</td> <td>8</td> <td>FOGLIO</td> <td>1 DI 6</td> <td>2</td> </tr> </tbody> </table>												DATA	QUADRO GENERALE											DISEG.												VISTO												APPR.												MODIFICA	DATA	FIRMA	SOST. IL:		SOST. DA:		SOST. DA:		SOST. DA:		ORIGINE:		REV.	1	MODIFICA	2	3	4	5	6	7	8	FOGLIO	1 DI 6	2
DATA	QUADRO GENERALE																																																																																				
DISEG.																																																																																					
VISTO																																																																																					
APPR.																																																																																					
MODIFICA	DATA	FIRMA	SOST. IL:		SOST. DA:		SOST. DA:		SOST. DA:		ORIGINE:																																																																										
REV.	1	MODIFICA	2	3	4	5	6	7	8	FOGLIO	1 DI 6	2																																																																									



UTENZA	DENOMINAZIONE		ILLUMINAZIONE SOTTOPASSO		PROTEZIONE UPS		UPS		ALIMENTAZIONE IMPIANTO SEMAFORICO		ALIMENTAZIONE PLC		GENERALE ALIMENTAZIONI								
	SIGLA	POTENZA TOT. kVA	TT/L3-N	2.31	TT/L2-N	3 kVA	TT/L2-N	1.39	TT/L2-N	2.31	TT/L2-N	0.6	TT/L2-N	3.3							
INTERRUTTORE O SEZIONATORE	POTENZA kW	lb	0.1	0.481	0.889	4.28	0.1	0.481	0.1	0.481	0.1	0.481	0.6	2.89							
	COEF. CONTEMP.	COS φ	1	0.9	1	0.9	1	0.9	1	0.9	1	0.9	1	0.9							
	COSTRUTTORE																				
	TIPO																				
FUSIBILE	N.POLI	In	1N	10	2	10			2	6	1N	10	2	25							
	Ith	A Idn	10	0.3	10	100	60	60	6	0.3	10	0.3	10	0.3							
	Iln (o curva)	A Pdi	100	6	100	20			100	10	100	10	100	10							
	TIPO																				
CONTATTORE	CALIBRO	A																			
	TIPO																				
RELE' TERMICO	In	A Pn	16																		
	TARATURA	A																			
LINEA DI POTENZA	TIPO CAVO																				
	FORMAZIONE																				
	LUNGHEZZA	m	30																		
	l _z	A	34																		
LINEA DI POTENZA	C.d.T. a In	%	7.93	0.101	5.83																
	Zk	mΩ	731.8		303.5																
	I _k trifase/monof. kA	I _{k1} fase/terra kA	0.316		0.761																
	NUMERAZIONE MORSETTIERA																				
QUADRO GENERALE																					
REV.	MODIFICA	DATA	FIRMA	APPR.	SOST. IL:	3	SOST. DA:	4	ORIGINE:		5		6	7	8	FOGLIO	2	DI	6	SEGUE	3



/z.c.8 → L11



UTENZA	DENOMINAZIONE		ALIMENTAZIONE AUSILIARI QGSP		ALIMENTAZIONE AUSILIARI QGP		ALIMENTAZIONE CENTRALINA REGOLAZIONE LIV. VASCA		ALIMENTAZIONE PERIFERICA TELECONTROLLO		ALIMENTAZIONE COMANDO MOTORIZZATO		ALLARME SENSORE ALLAGAMENTO SOTTOPASSO		
	SIGLA	POTENZA TOT. kVA	TT/L2-N	1.39	TT/L2-N	1.39	TT/L2-N	1.39	TT/L2-N	1.39	TT/L2-N	1.39	TT/L2-N	1.39	
INTERRUTTORE O SEZIONATORE	POTENZA kW	lb	0.1	0.481	0.1	0.481	0.1	0.481	0.1	0.481	0.1	0.481	0.1	0.481	
	COEF. CONTEMP.	COS φ	1	0.9	1	0.9	1	0.9	1	0.9	1	0.9	1	0.9	
	COSTRUTTORE														
FUSIBILE	TIPO														
	N.POLI	In	A	6	1N	6	1N	6	1N	6	1N	6	1N	6	
	lth	A ldn	A TIPO DIFF.	6	6	6	6	6	6	6	6	6	6	6	
CONTATTORE	lkn (o curva)	A Pdi	kA	6	6	6	6	6	6	6	6	6	6	6	
	TIPO														
	CALIBRO		A												
RELE' TERMICO	TIPO	In	A	Pn	kW										
	TARATURA		A												
	TIPO CAVO														
LINEA DI POTENZA	FORMAZIONE														
	LUNGHEZZA	m	5	24	5	24	5	24	5	24	5	24	5	24	
	C.d.T. a In	% C.d.T. a lb	%	0.21	0.017	0.21	0.017	0.21	0.017	0.21	0.017	0.21	0.017	0.067	
QUADRO GENERALE	Zk	mΩ Zs	mΩ	374.4	374.4	374.4	374.4	374.4	374.4	374.4	374.4	374.4	374.4	588.5	
	Ik trifase/monof. kA	Ik1 fase/terra kA	kA	0.617	0.617	0.617	0.617	0.617	0.617	0.617	0.617	0.617	0.393	0.393	
	NUMERAZIONE MORSETTIERA														
REV.	MODIFICA	DATA	FIRMA	APPR.	SOST. IL:	3	SOST. DA:	4	ORIGINE:	5	6	7	8	FOGLIO 3 DI 6	SEQUE 4

A

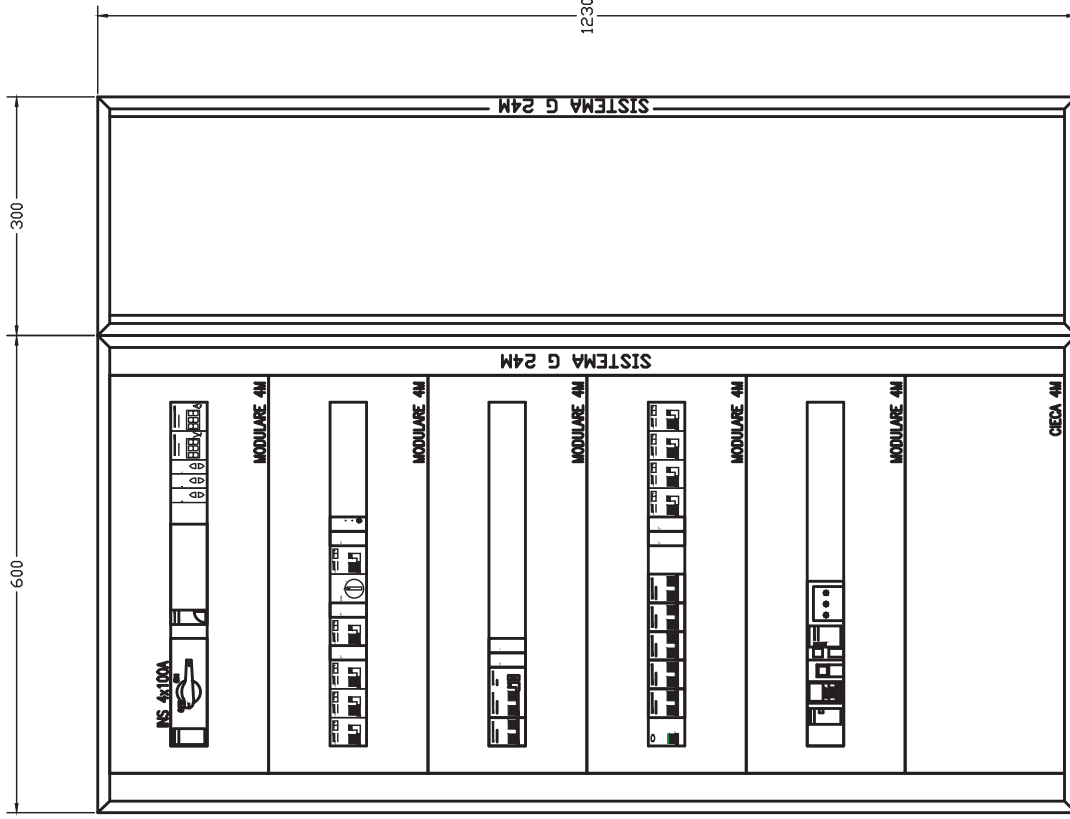
B

C

D

E

F



A

B

C

D

E

F

DATA

DISEG.

VISTO

APPR.

MODIFICA

DATA

FIRMA

APPR.

SOST. IL:

SOST. DA:

ORIGINE:

QUADRO

GENERALE

REV.

1

2

3

4

5

6

7

8

FOGLIO

6 DI

SEGUE

8

7

6

5

4

3

2

1

F