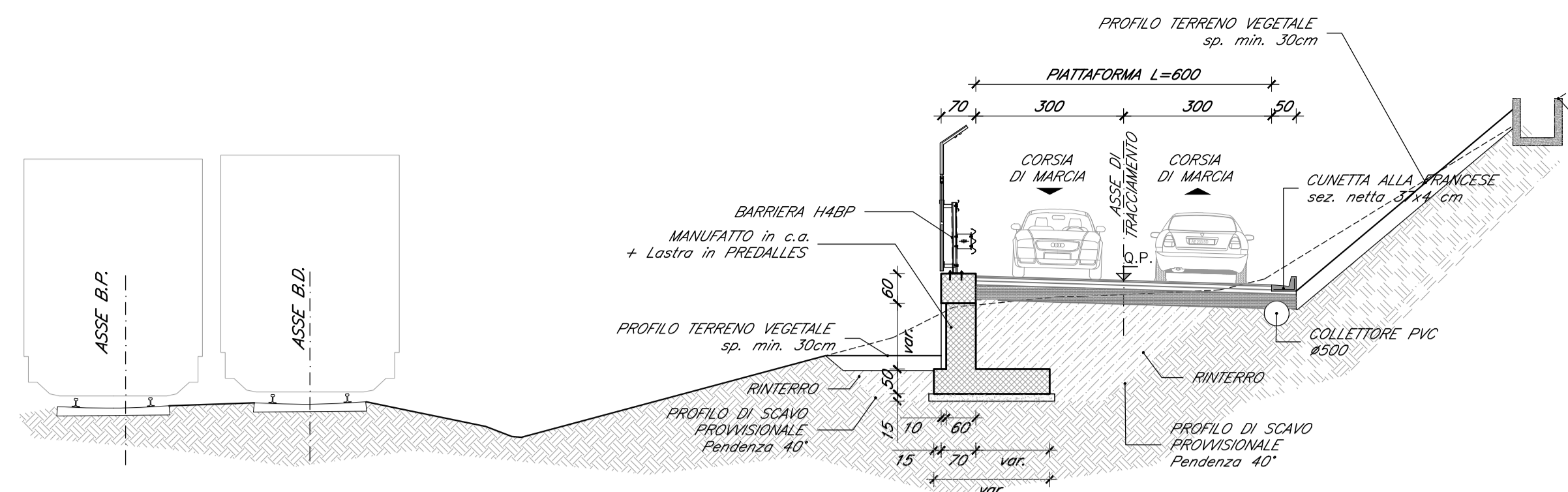
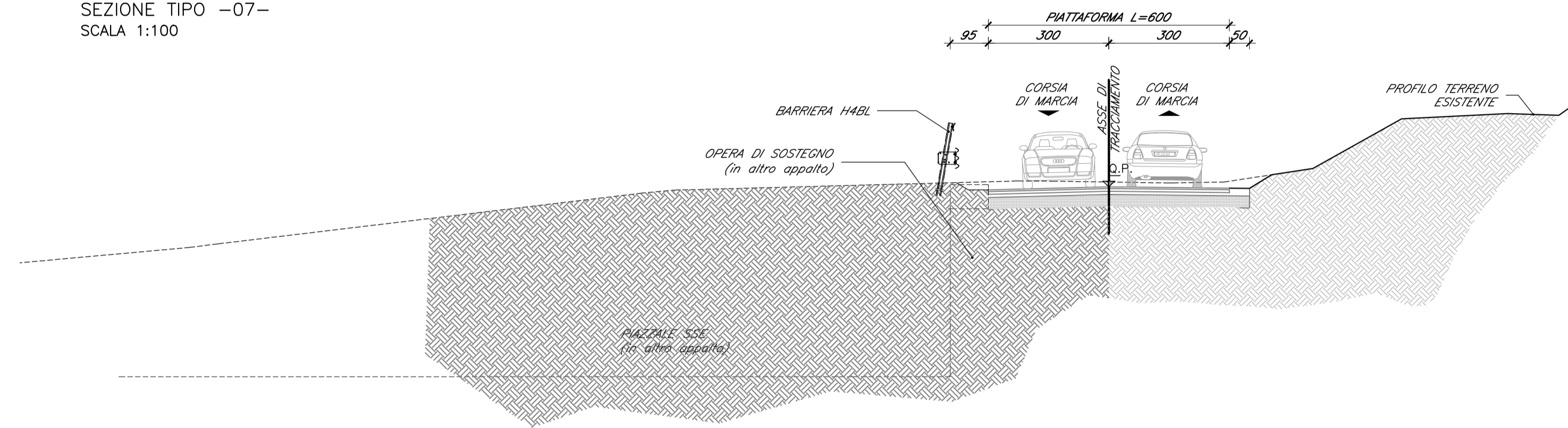


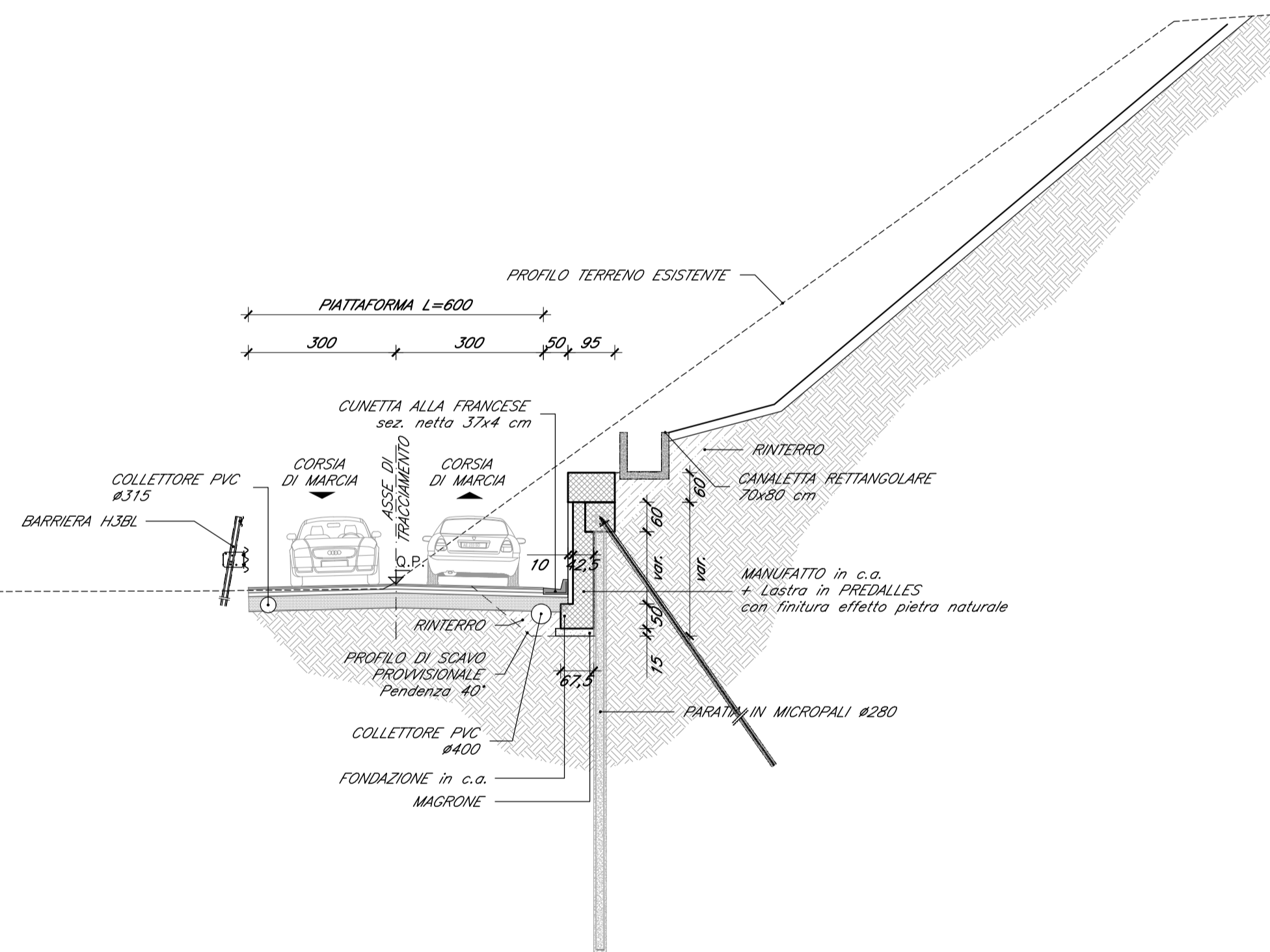
VIABILITA' DI ACCESSO  
SEZIONE TIPO -06-  
SCALA 1:100



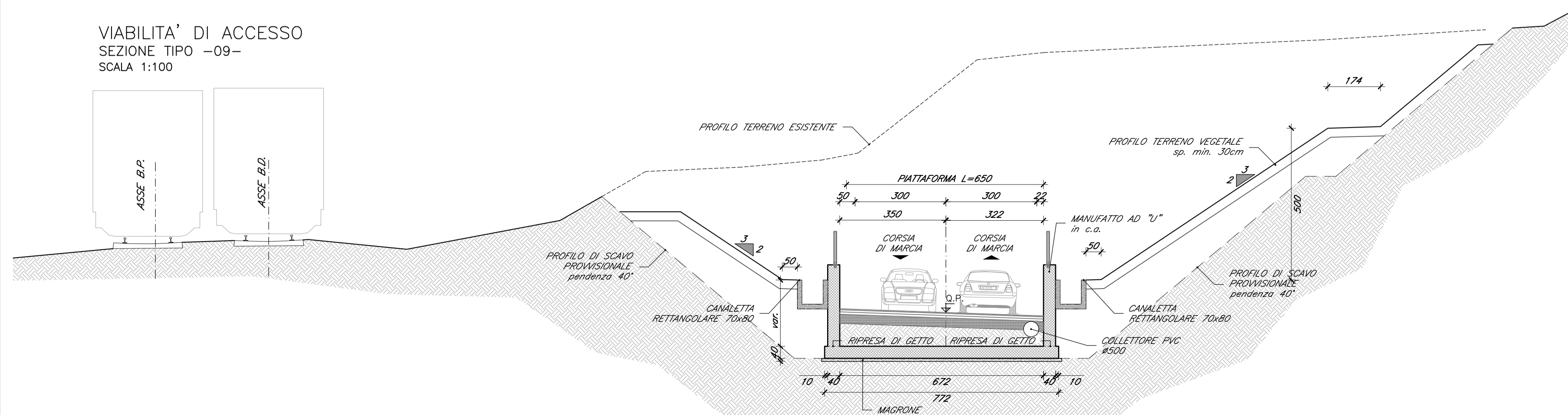
VIABILITA' DI ACCESSO  
SEZIONE TIPO -07-  
SCALA 1:100



VIABILITA' DI ACCESSO  
SEZIONE TIPO -08-  
SCALA 1:100



VIABILITA' DI ACCESSO  
SEZIONE TIPO -09-  
SCALA 1:100



COMMITTENTE: **RFI** RETE FERROVIARIA ITALIANA GRUPPO FERROVIE DELLO STATO ITALIANE

DIREZIONE LAVORI: **ITALFERR** GRUPPO FERROVIE DELLO STATO ITALIANE

APPALTATORE: MANDATARIA **QUADRO GAETANO COSTRUZIONI S.P.A.** MANDANTE **Impresa Silvio Dierradan** **consorzio triveneto rocciatori**

PROGETTAZIONE: MANDATARIA **P.A.T. s.r.l.** MANDANTE **SO GEN**

**INFRASTRUTTURE FERROVIARIE STRATEGICHE DEFINITE DALLA LEGGE OBIETTIVO N. 443/01 e s.m.i.**

CUP: J94F040002001

**PROGETTO ESECUTIVO**

ASSE FERROVIARIO MONACO - VERONA  
ACCESSO SUD ALLA GALLERIA DI BASE DEL BRENNERO  
QUADRUPPLICAMENTO DELLA LINEA FORTEZZA - VERONA  
SUB-LOTTO FUNZIONALE: FLUIDIFICAZIONE DEL TRAFFICO ED INTERCONNESSIONE CON LA RETE ESISTENTE DEL LOTTO 1 FORTEZZA - PONTE GARDENA  
D4.05 - OPERE CIVILI - VIABILITA' DI ACCESSO - INTERCONNESSIONI PONTE GARDENA  
VIABILITA' DI ACCESSO - SEZIONI TIPO - TAV. 2 di 3

APPALTATORE	RESPONSABILE DELLE INTEGRAZIONI DELLE PRESTAZIONI SPECIALISTICHE	SCALA:
QUADRO GAETANO COSTRUZIONI S.P.A.	[Stampa]	1:100

COMMESSA	LOTTO	FASE	ENTE	TIPO	DOC.	OPERA/DISCIPLINA	PROGR.	REV.
I	B	0	0	E	Z	Z	W	A
							N	V
							0	0
							2	B

Rev.	Descrizione	Redatto	Data	Verificato	Data	Approvato	Data
A	Emissione	M. Schiavo	11.01.2020	D. Stella	11.01.2020	S. Carraro	11.01.2020
B	Emissione a seguito VPE e ODI	M. Schiavo	27.03.2020	D. Stella	27.03.2020	S. Carraro	27.03.2020

File: 96\_IB0A00EZZWANV090002B.DWG