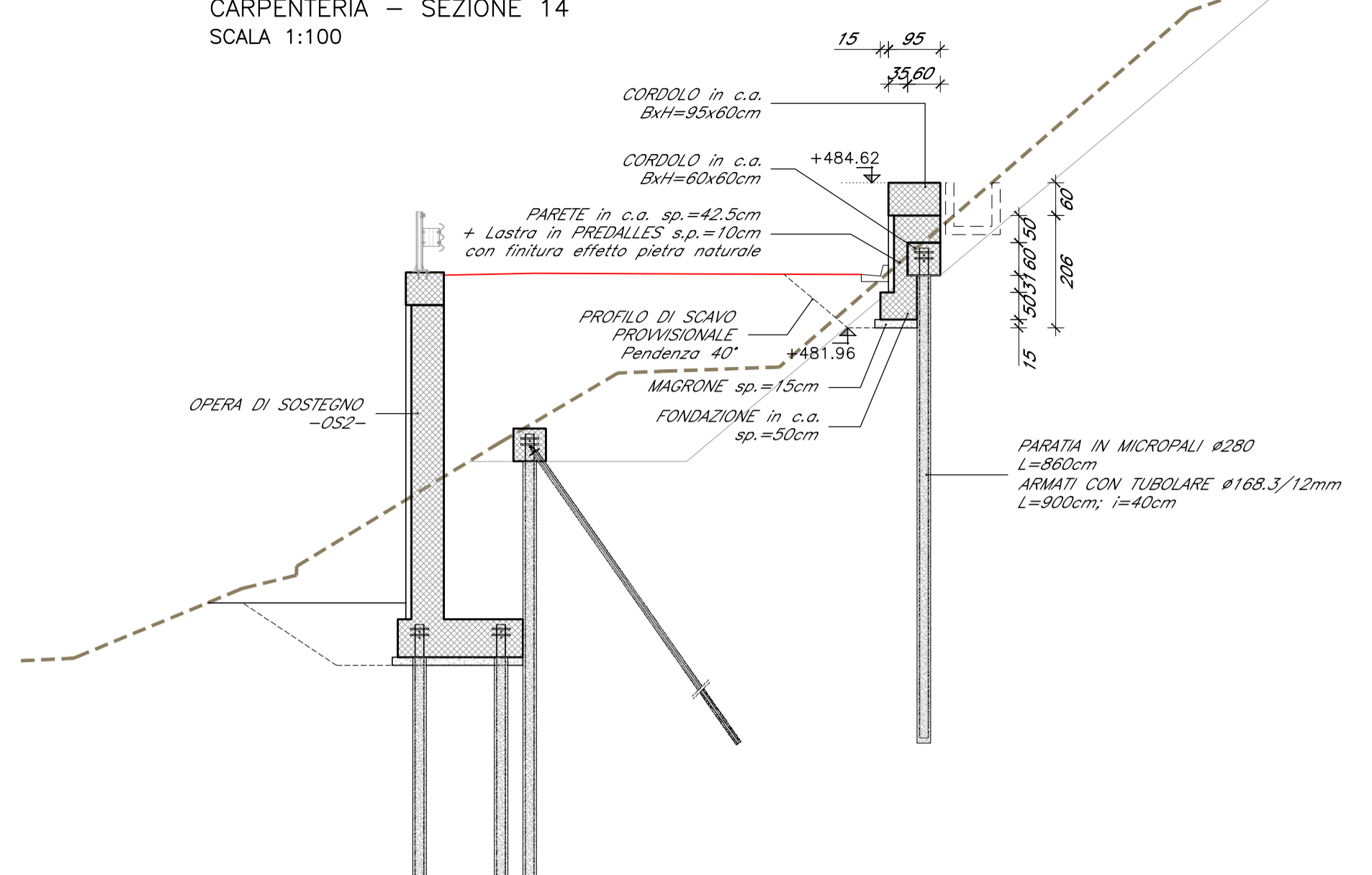
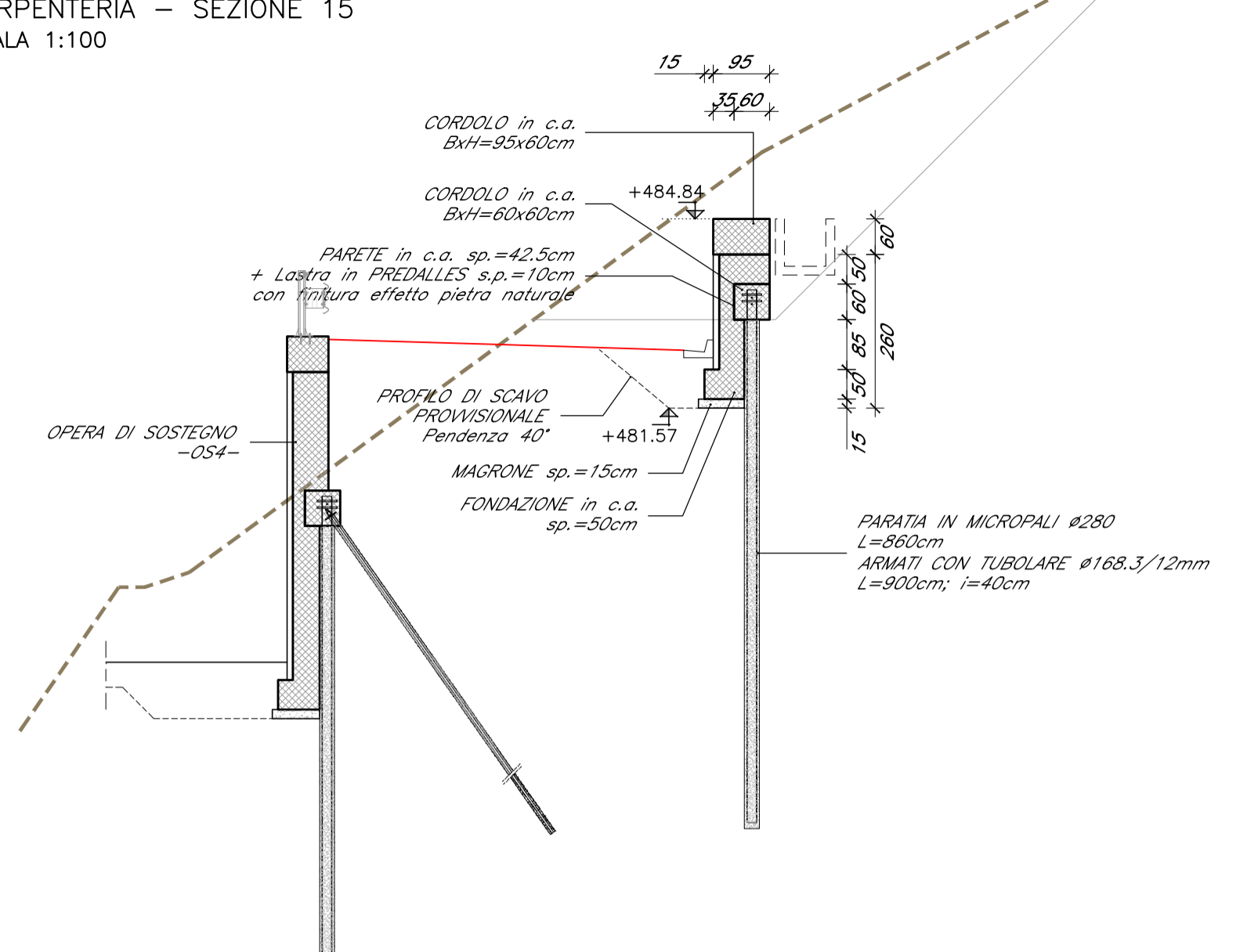


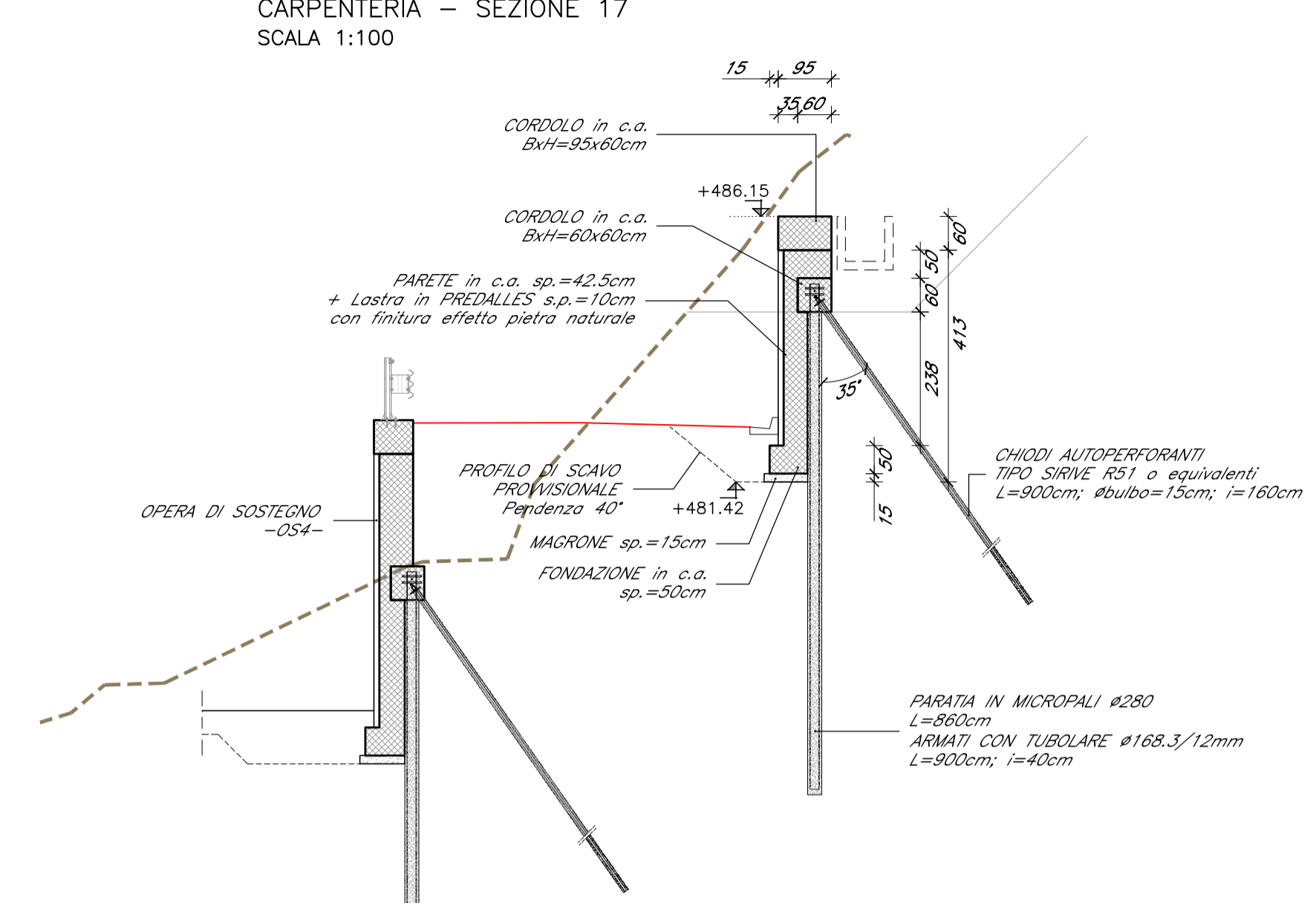
OS3 - pk 0+310.00 - 0+585.40  
CARPENTERIA - SEZIONE 14  
SCALA 1:100



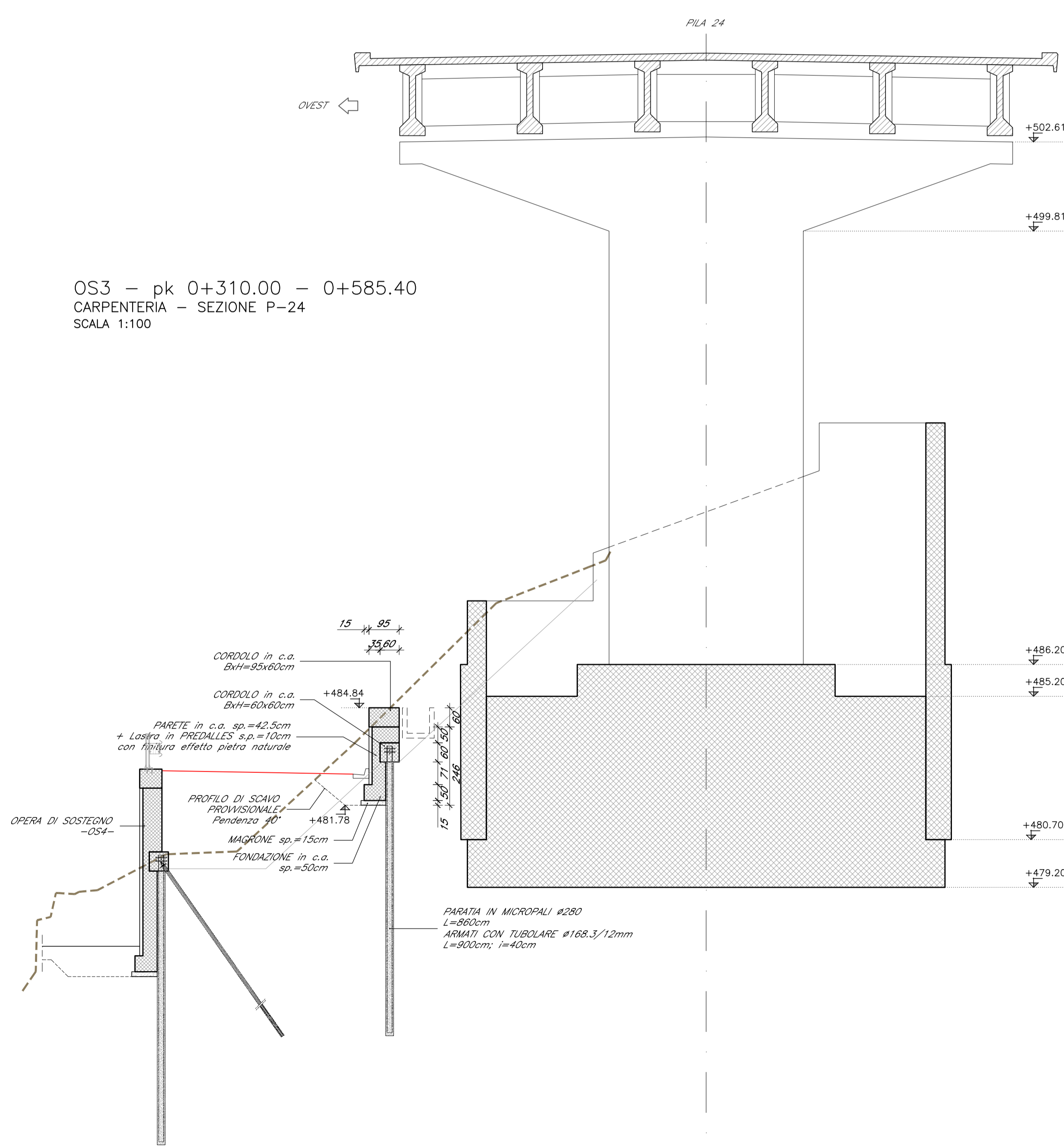
OS3 - pk 0+310.00 - 0+585.40  
CARPENTERIA - SEZIONE 15  
SCALA 1:100



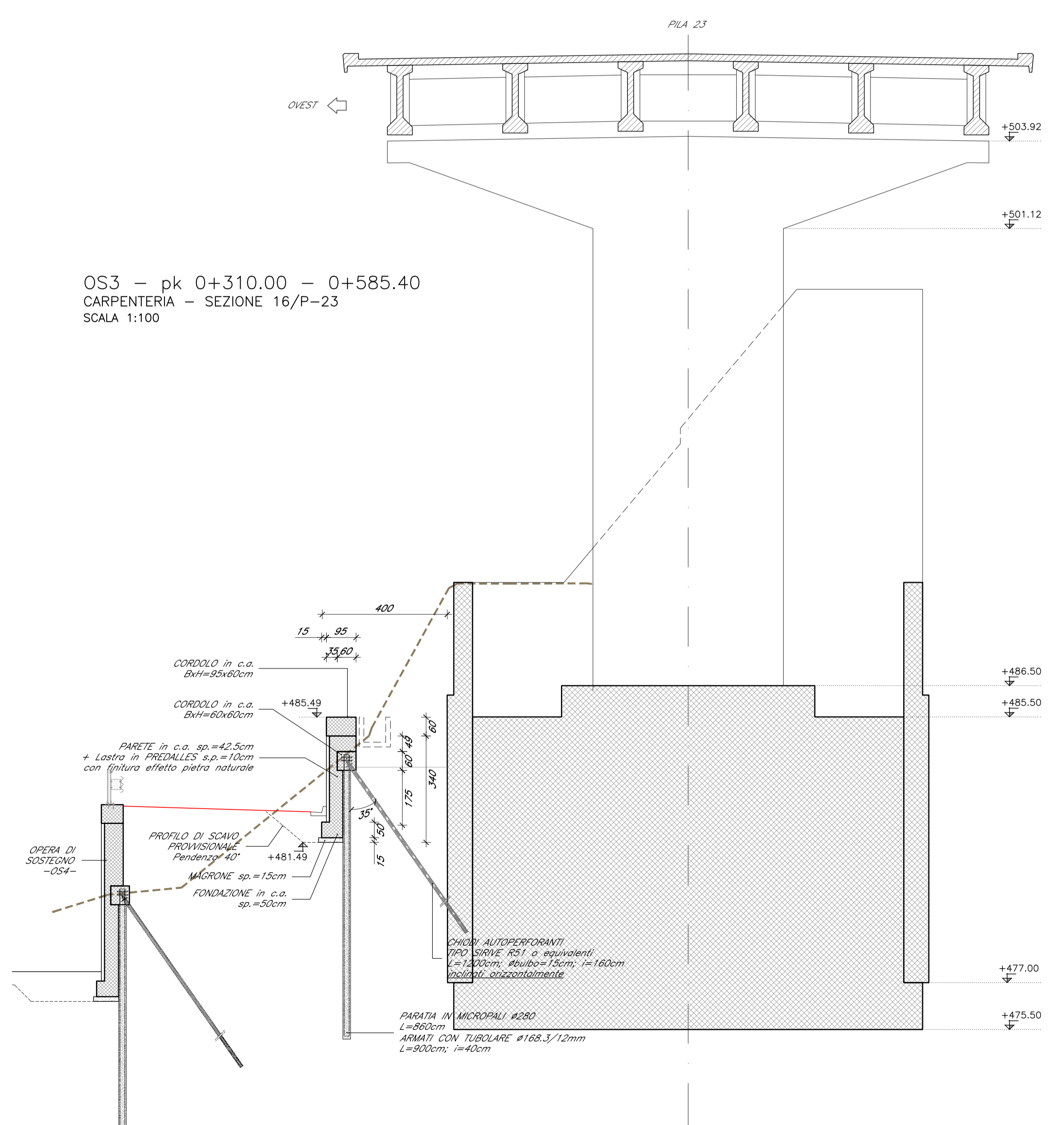
OS3 - pk 0+310.00 - 0+585.40  
CARPENTERIA - SEZIONE 17  
SCALA 1:100



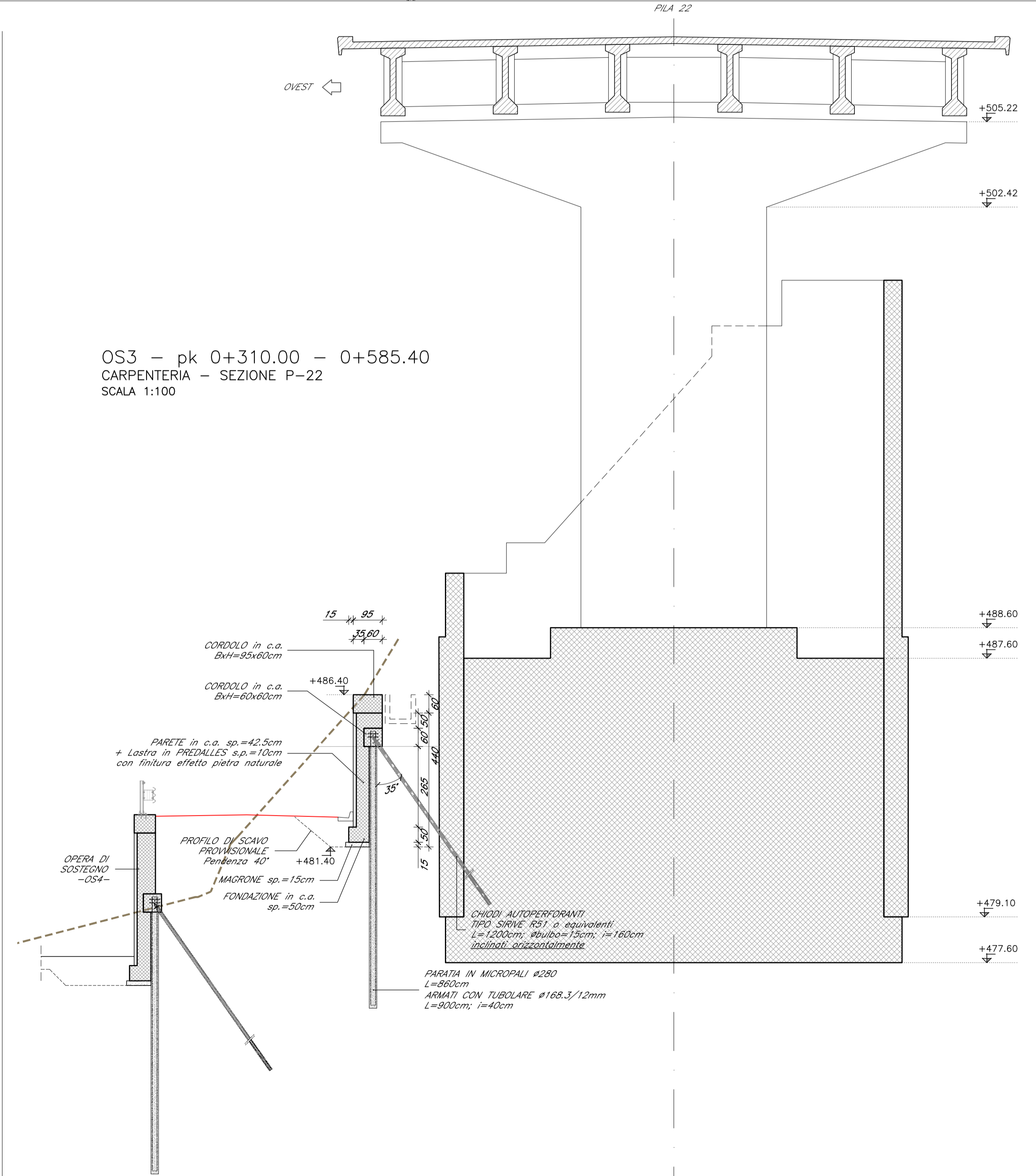
OS3 - pk 0+310.00 - 0+585.40  
CARPENTERIA - SEZIONE P-24  
SCALA 1:100



OS3 - pk 0+310.00 - 0+585.40  
CARPENTERIA - SEZIONE 16/P-23  
SCALA 1:100



OS3 - pk 0+310.00 - 0+585.40  
CARPENTERIA - SEZIONE P-22  
SCALA 1:100



COMMITTENTE: **RFI** RETE FERROVIARIA ITALIANA GRUPPO FERROVIE DELLO STATO ITALIANE

DIREZIONE LAVORI: **ITALFERR** GRUPPO FERROVIE DELLO STATO ITALIANE

APPALTATORE: MANDATARIA **QUADRO GAETANO COSTRUZIONI S.P.A.** MANDANTE **Impresa Silvio Diarodon** consorzio ferroviario rococciatori

PROGETTAZIONE: MANDATARIA **X.P.A.T. s.r.l.** MANDANTE **SO GEN**

**INFRASTRUTTURE FERROVIARIE STRATEGICHE DEFINITE DALLA LEGGE OBIETTIVO N. 443/01 e s.m.i.**

CUP: J34F0400020001

**PROGETTO ESECUTIVO**

ASSE FERROVIARIO MONACO - VERONA  
ACCESSO SUD ALLA GALLERIA DI BASE DEL BRENNERO  
QUADRUPPLICAMENTO DELLA LINEA FORTEZZA - VERONA  
SUB-LOTTO FUNZIONALE: FLUIDIFICAZIONE DEL TRAFFICO ED INTERCONNESSIONE CON LA RETE ESISTENTE DEL LOTTO 1 FORTEZZA - PONTE GARDENA

**D4.05 - OPERE CIVILI - OPERE DI SOSTEGNO ALLA LINEA**

OPERE DI SOSTEGNO - OS3 - PROGR. 0+310 - 0+585.40 - SEZIONI TAV. 1 DI 3

APPALTATORE: **QUADRO GAETANO COSTRUZIONI S.P.A.** RESPONSABILE DELLE INTEGRAZIONI DELLE PRESTAZIONI SPECIALI: **SILVIO DIARODON**

SCALA: 1:100

Rev.	Descrizione	Redatto	Data	Verificato	Data	Approvato	Data
A	Emissione	E. Gavasso	11.01.2020	D. Stella	11.01.2020	S. Carraro	11.01.2020
B	Emissione a seguito VPE e ODI	E. Gavasso	27.03.2020	D. Stella	27.03.2020	S. Carraro	27.03.2020

File: 127\_IBOADE.ZZANV093001B.DWG