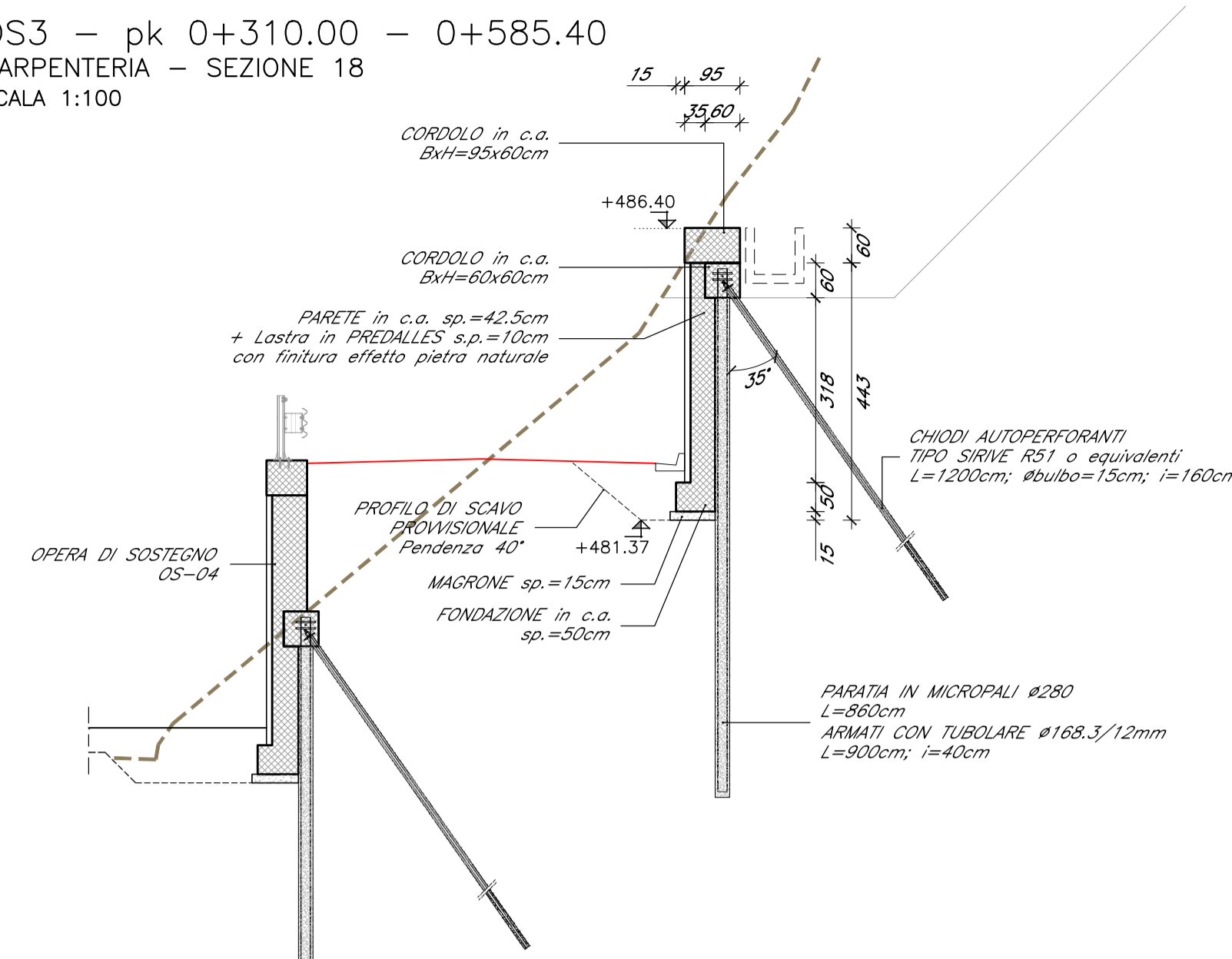
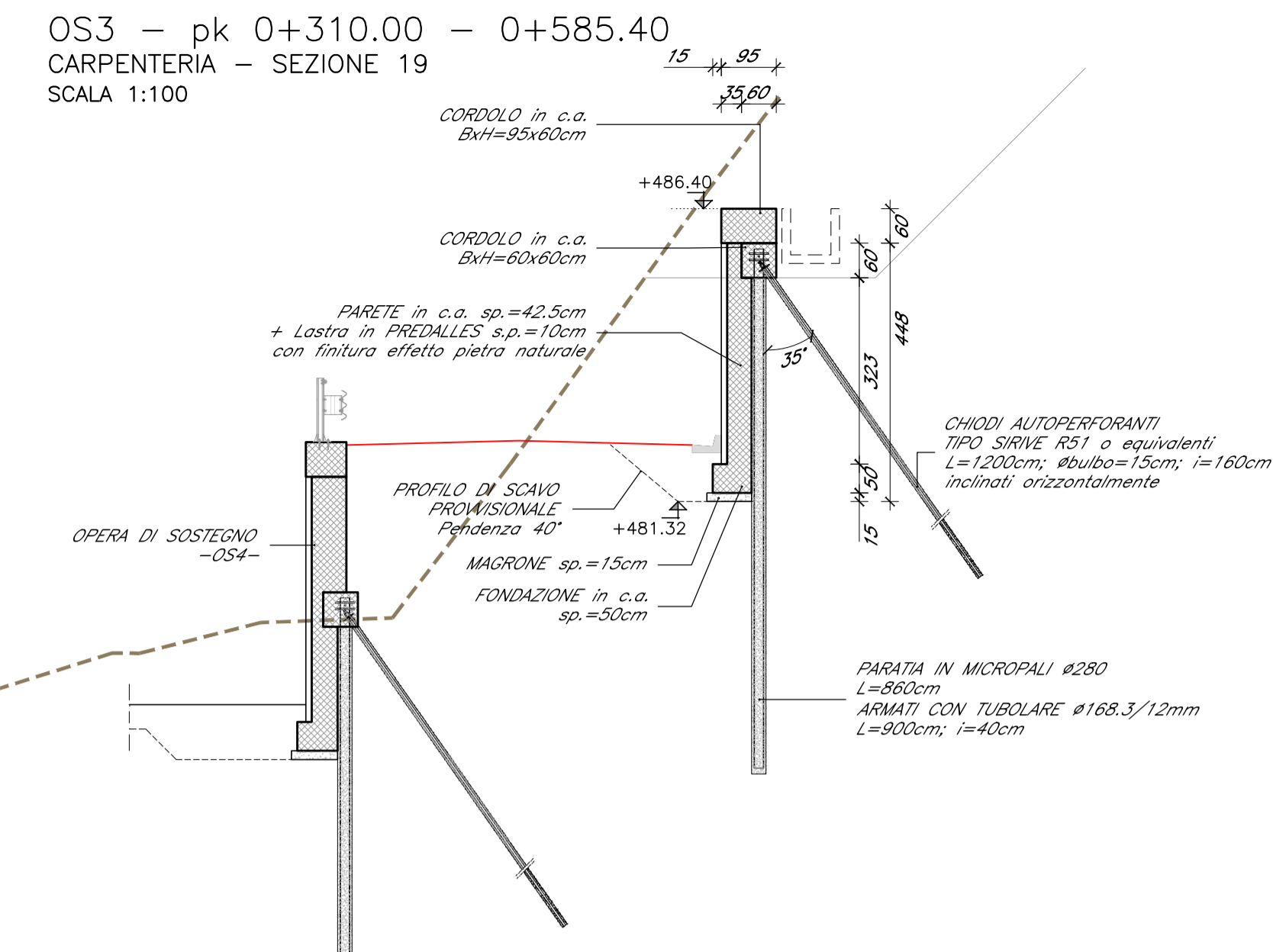


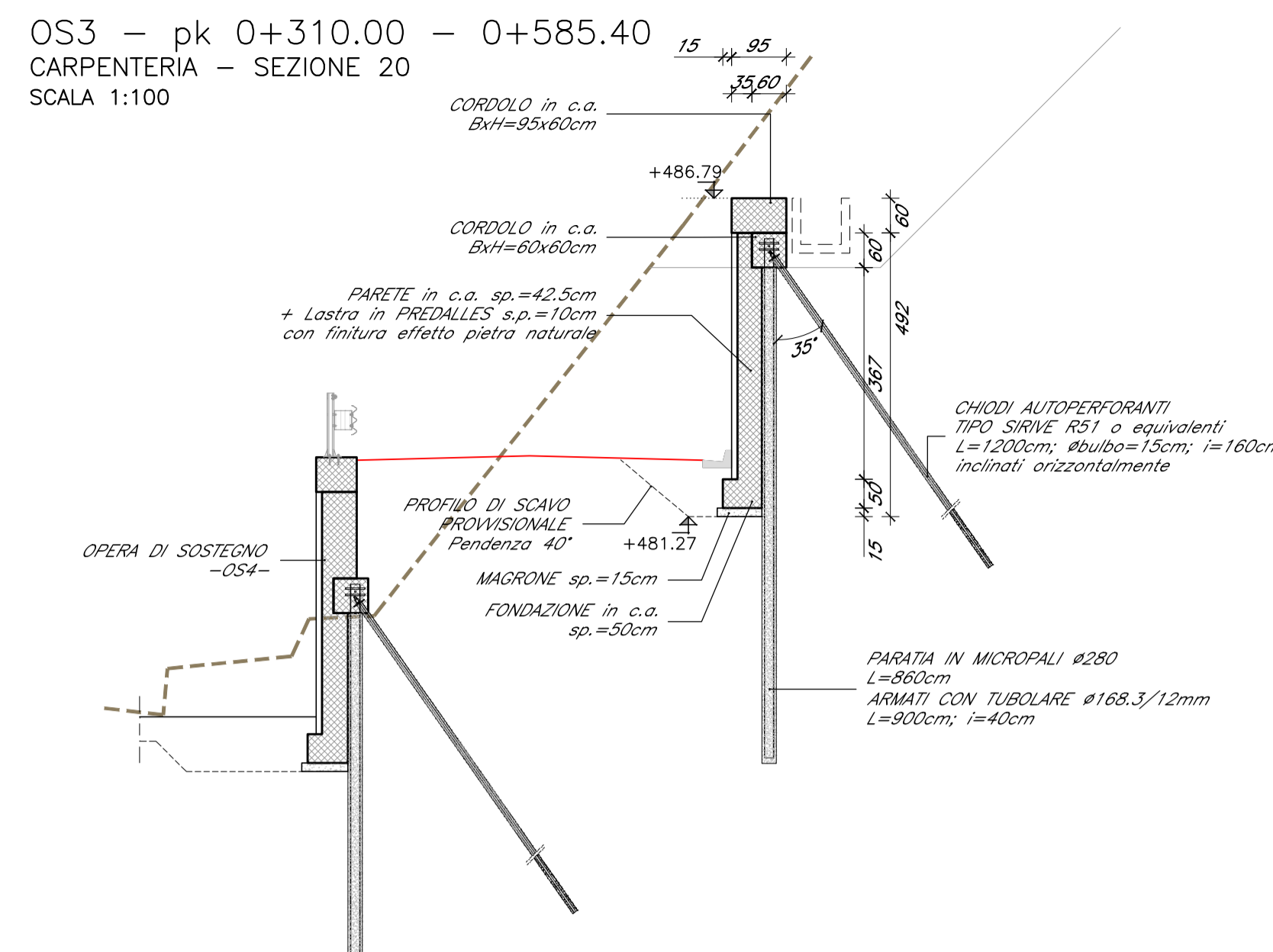
OS3 - pk 0+310.00 - 0+585.40
CARPENTERIA - SEZIONE 18
SCALA 1:100



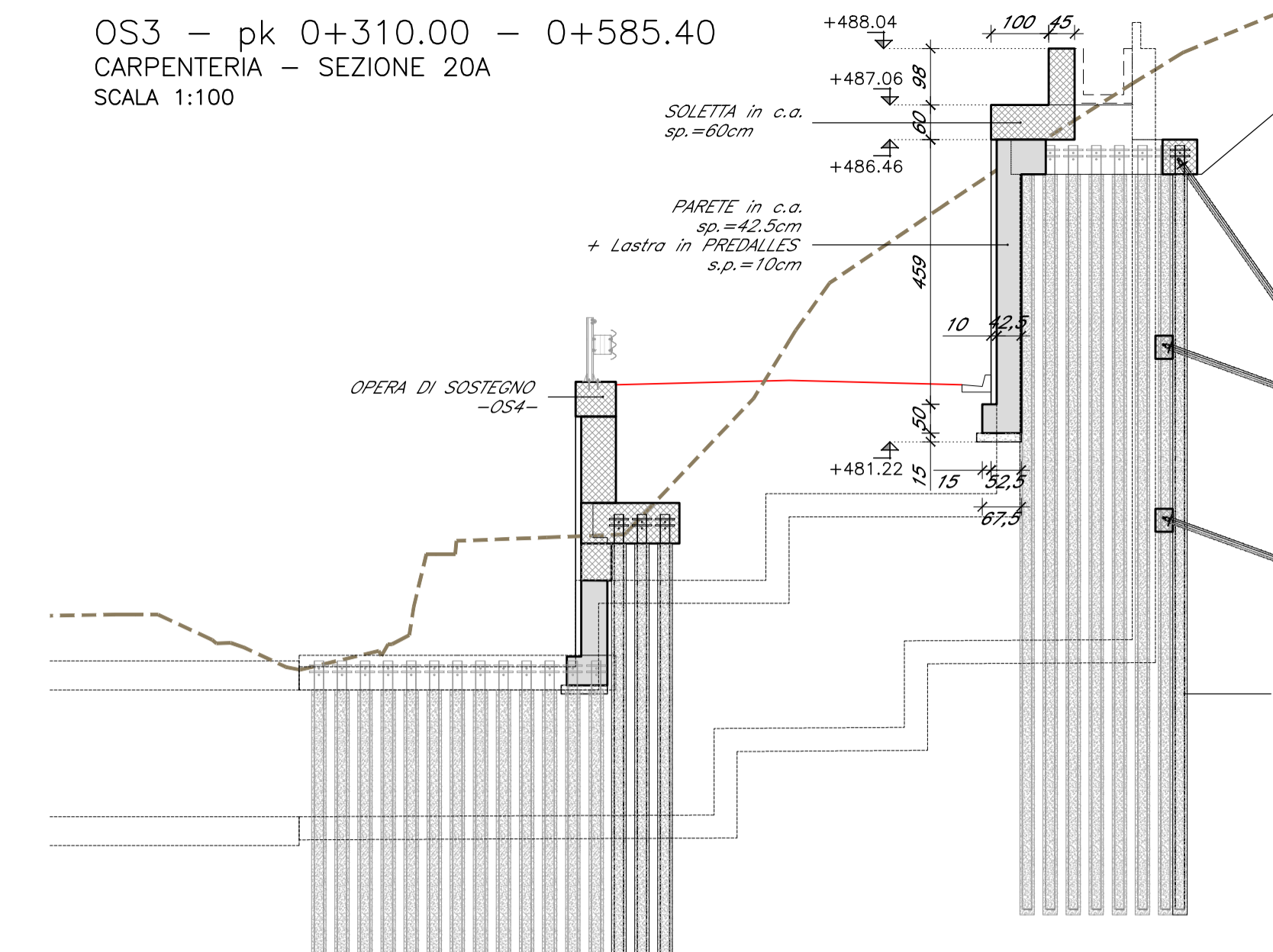
OS3 - pk 0+310.00 - 0+585.40
CARPENTERIA - SEZIONE 19
SCALA 1:100



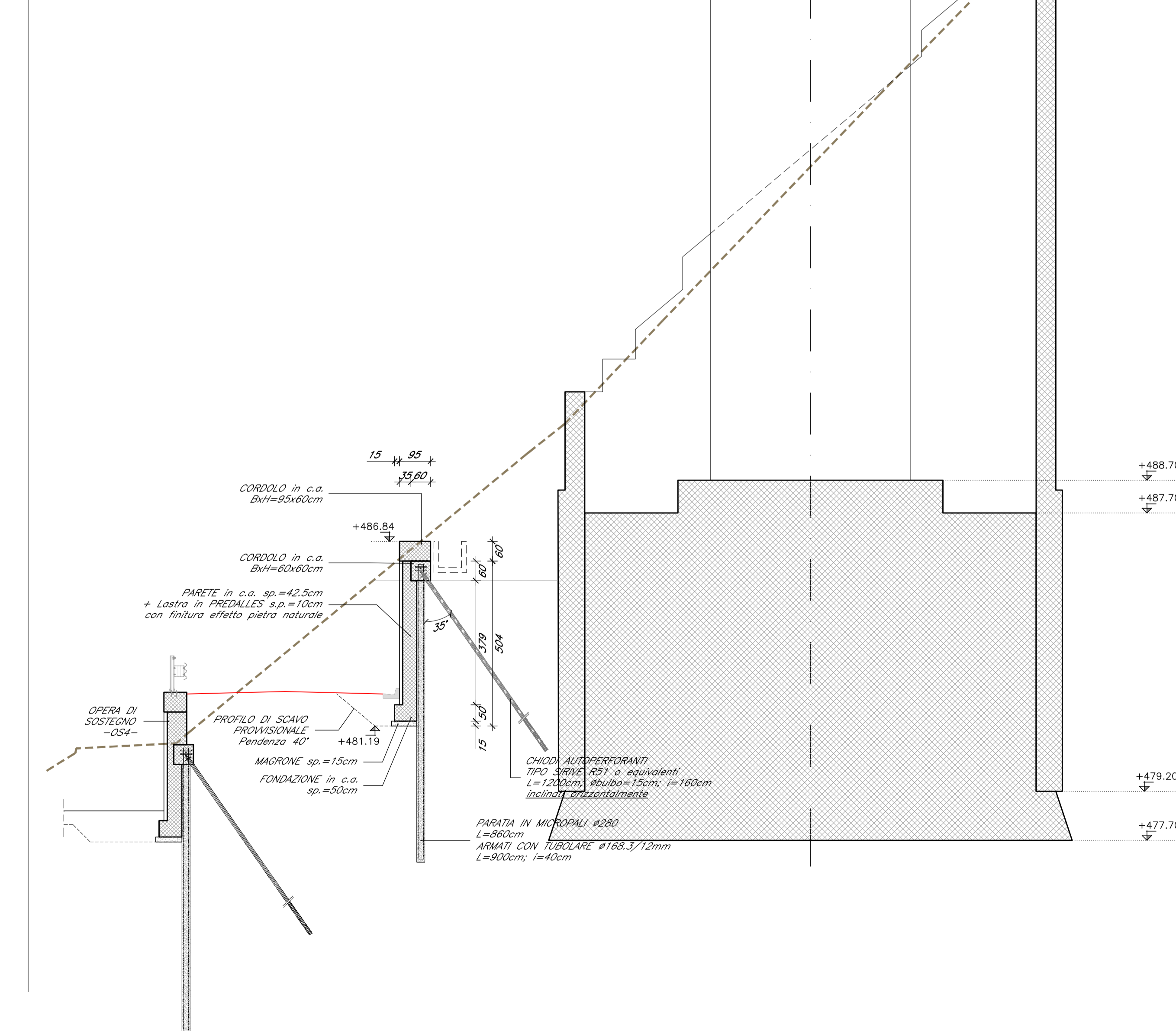
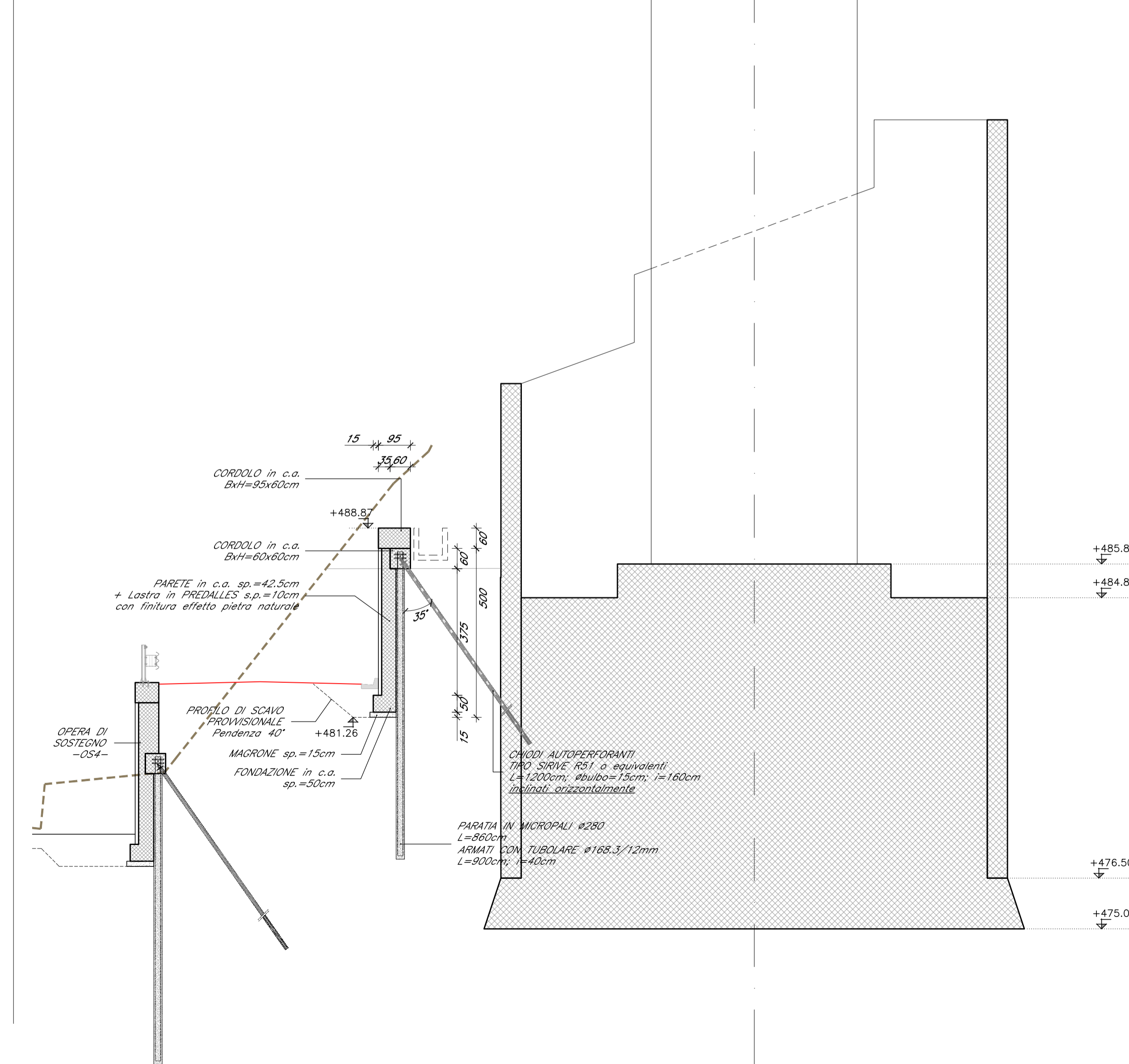
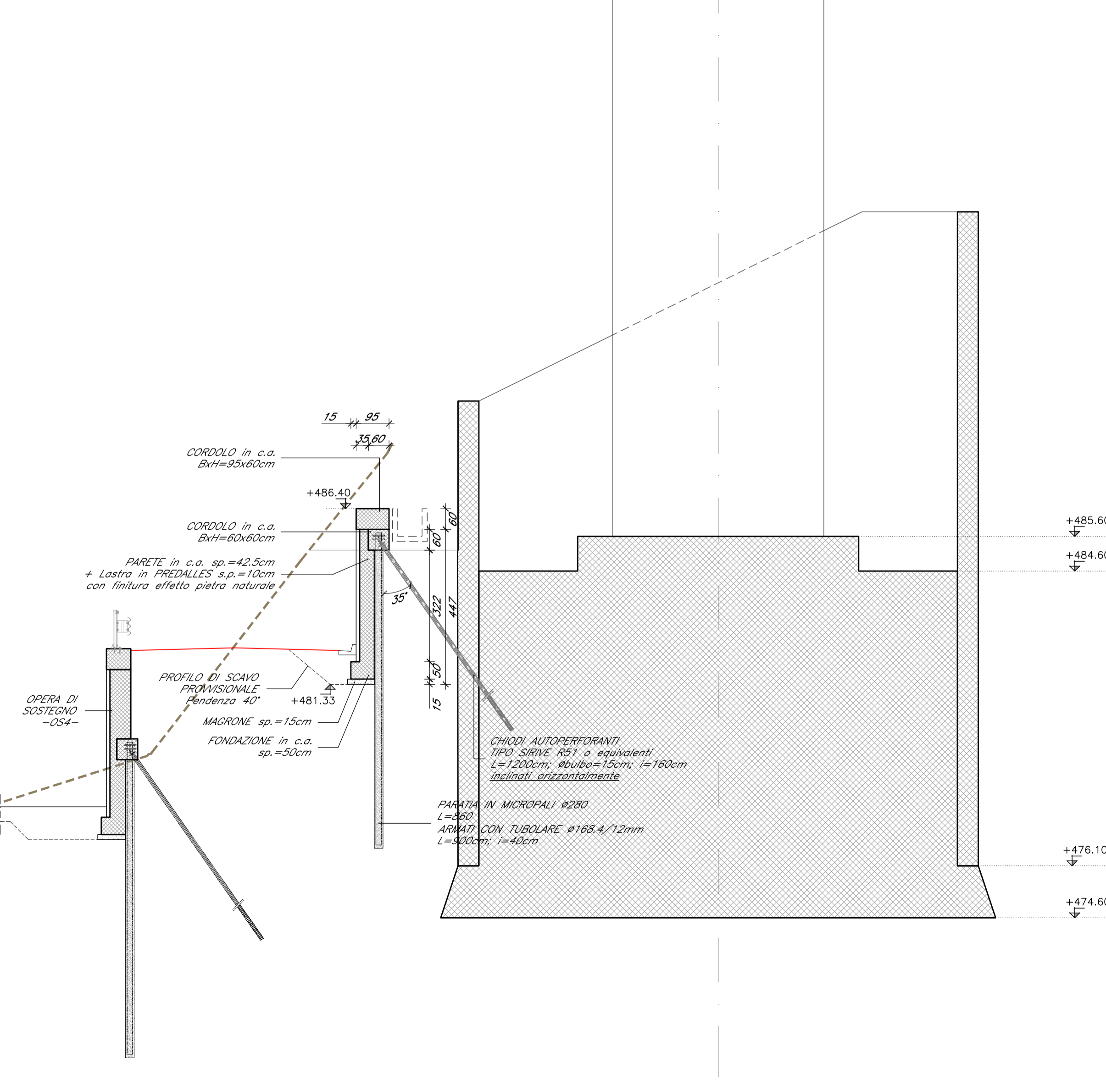
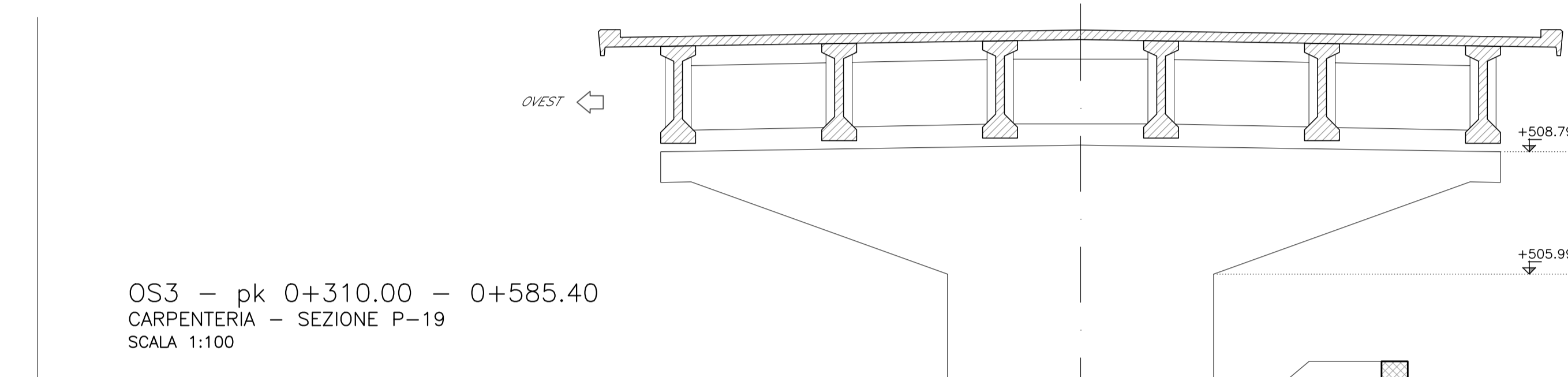
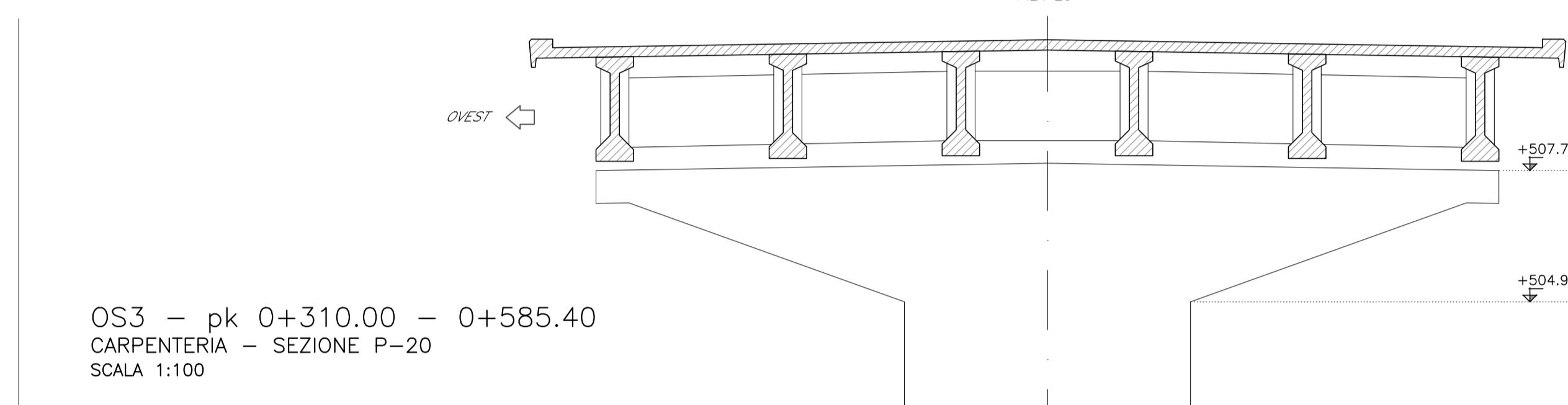
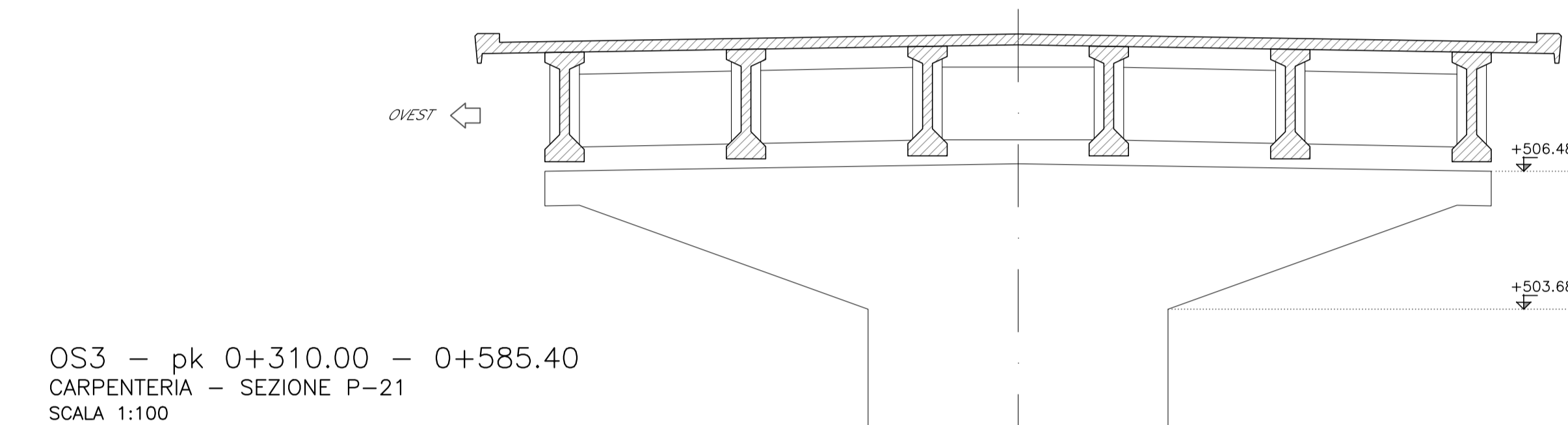
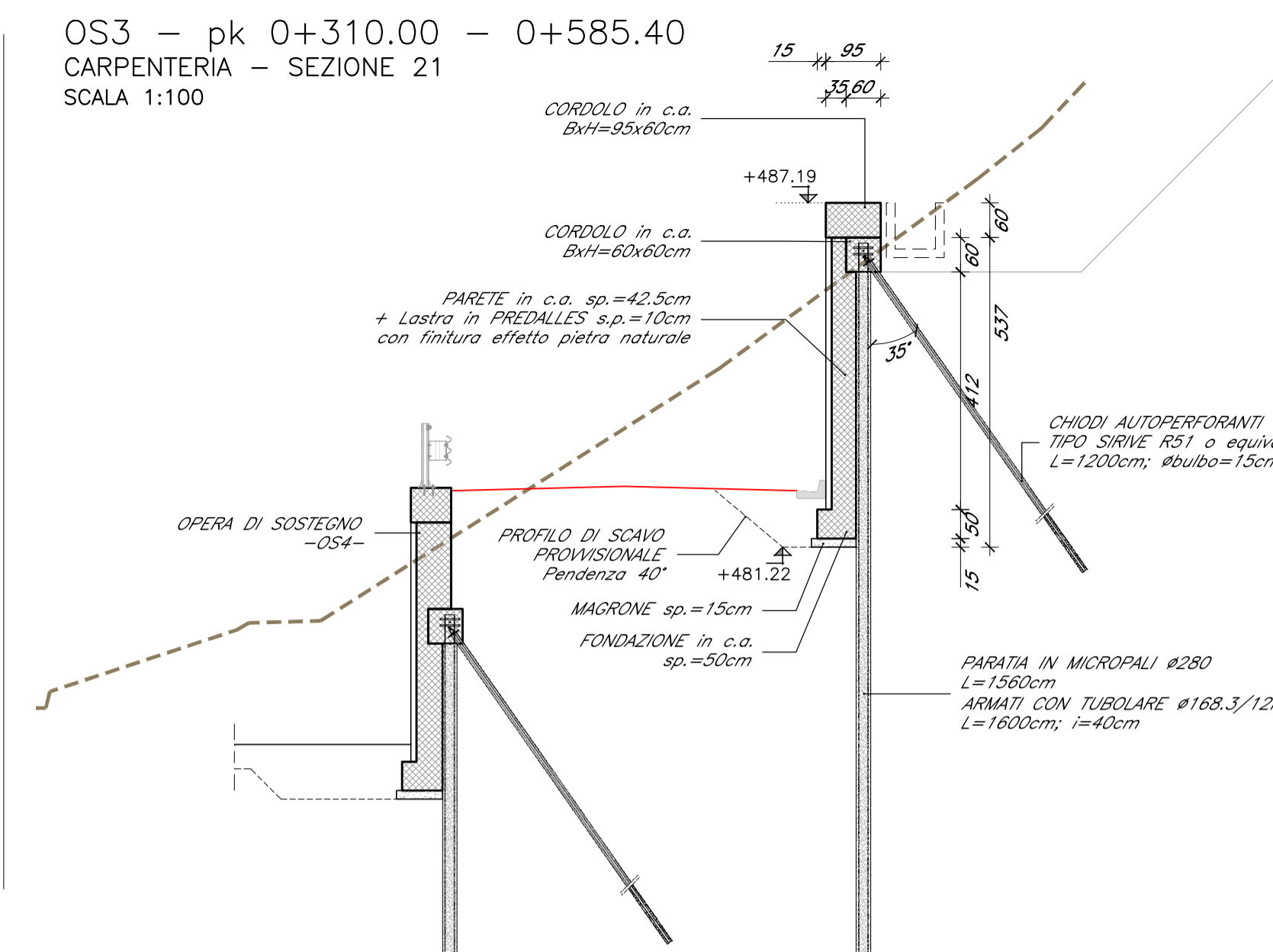
OS3 - pk 0+310.00 - 0+585.40
CARPENTERIA - SEZIONE 20
SCALA 1:100



OS3 - pk 0+310.00 - 0+585.40
CARPENTERIA - SEZIONE 20A
SCALA 1:100



OS3 - pk 0+310.00 - 0+585.40
CARPENTERIA - SEZIONE 21
SCALA 1:100



COMMITTENTE: **RFI** RETE FERROVIARIA ITALIANA GRUPPO FERROVIE DELLO STATO ITALIANE

DIREZIONE LAVORI: **ITALFERR** GRUPPO FERROVIE DELLO STATO ITALIANE

APPALTATORE: **QUADRO GAETANO COSTRUZIONI S.P.A.** MANDATARIA

PROGETTAZIONE: **X.P.A.T. s.r.l.** MANDATARIA

INFRASTRUTTURE FERROVIARIE STRATEGICHE DEFINITE DALLA LEGGE OBIETTIVO N. 443/01 e s.m.i.

PROGETTO ESECUTIVO
ASSE FERROVIARIO MONICO - VERONA
ACCESSO SUD ALLA GALLERIA DI BASE DEL BRENNERO
QUADRUPPLICAMENTO DELLA LINEA FORTEZZA - VERONA
SUB-LOTTO FUNZIONALE: FLUIDIFICAZIONE DEL TRAFFICO ED INTERCONNESSIONE CON LA RETE ESISTENTE DEL LOTTO 1 FORTEZZA - PONTE GARDENA
D4.05 - OPERE CIVILI - OPERE DI SOSTEGNO ALLA LINEA
OPERE DI SOSTEGNO - OS3 - PROGR. 0+310 - 0+585.40 - SEZIONI TAV. 2 DI 3

Rev.	Descrizione	Redatto	Data	Verificato	Data	Approvato	Data
A	Emissione	E. Gavasso	11/01/2020	D. Stella	11/01/2020	S. Carraro	11/01/2020
B	Emissione a seguito VPE e CDI	E. Gavasso	27/03/2020	D. Stella	27/03/2020	S. Carraro	27/03/2020

File: 128_IBOADE.ZZWAV93002B.DWG