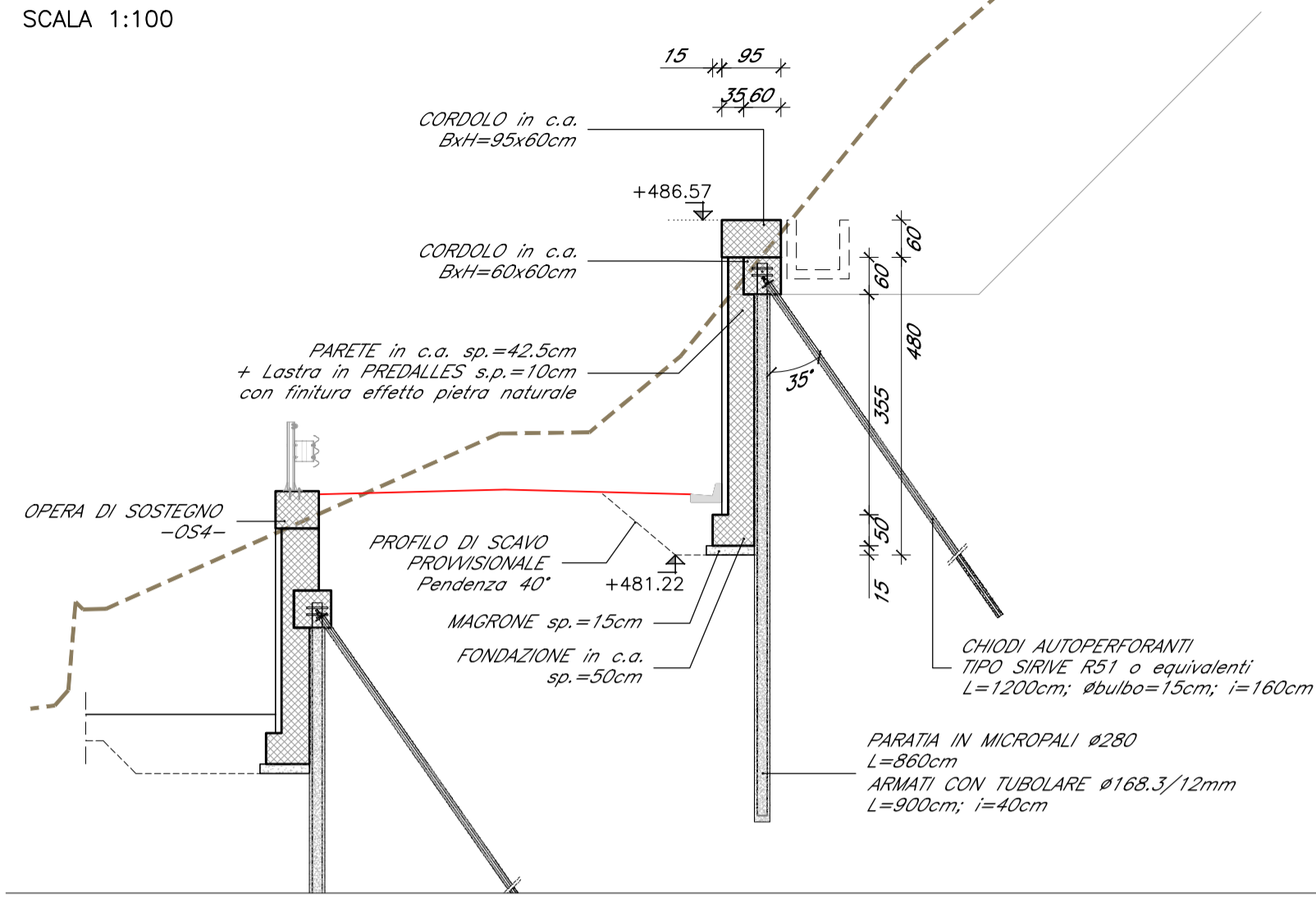
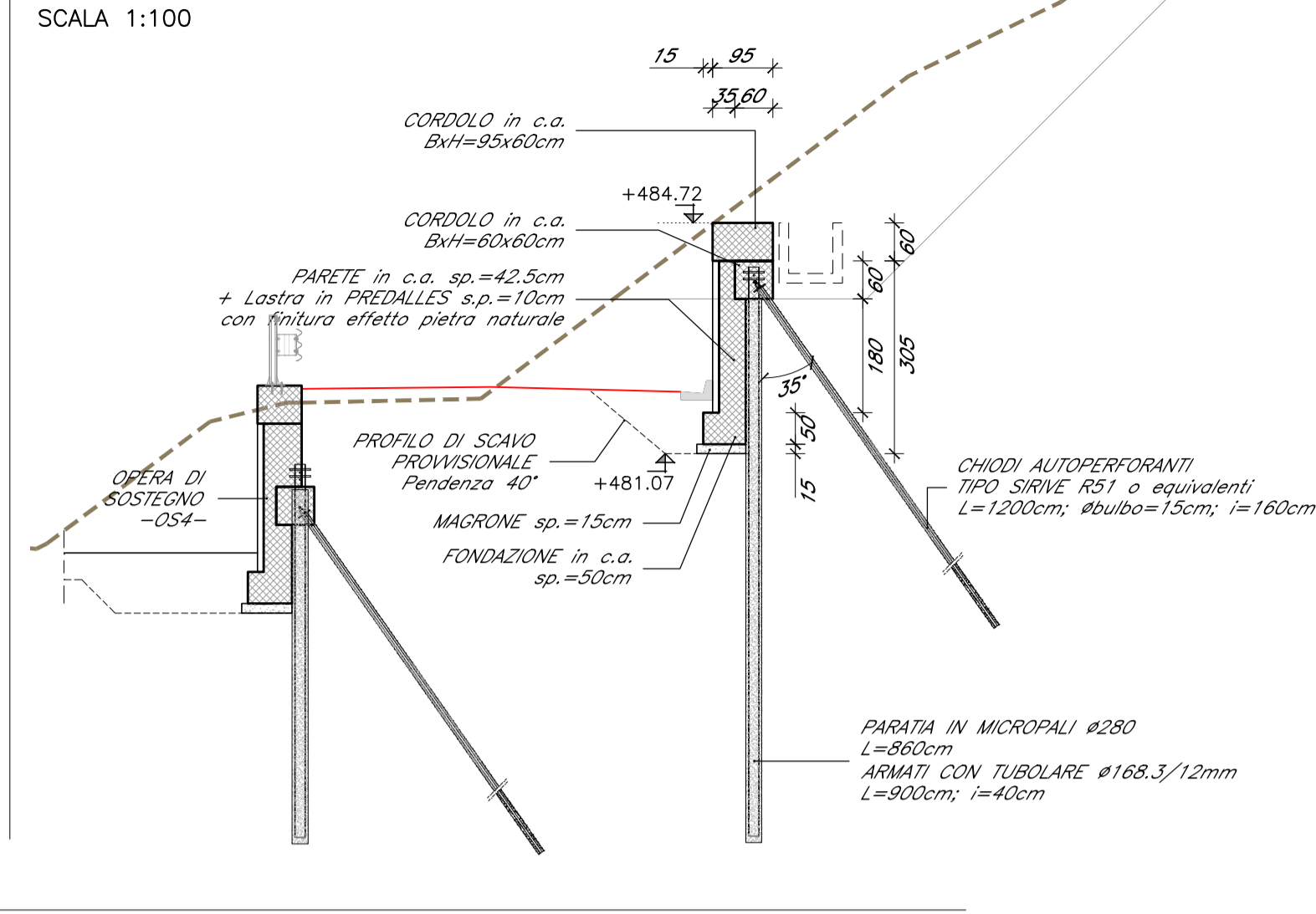


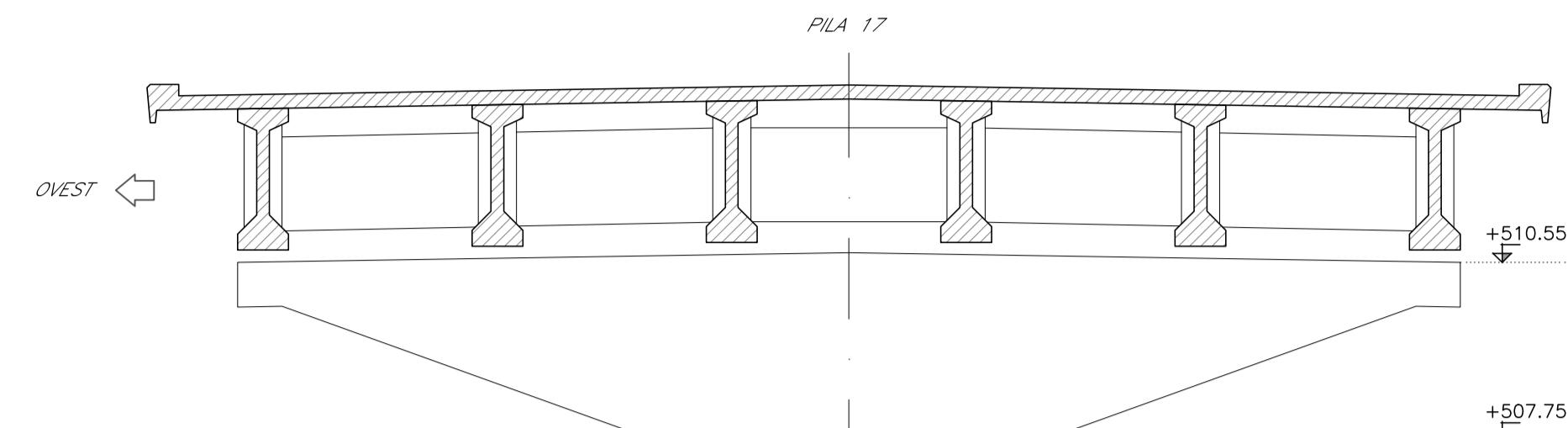
OS3 - pk 0+310.00 - 0+585.40
 CARPENTERIA - SEZIONE 22
 SCALA 1:100



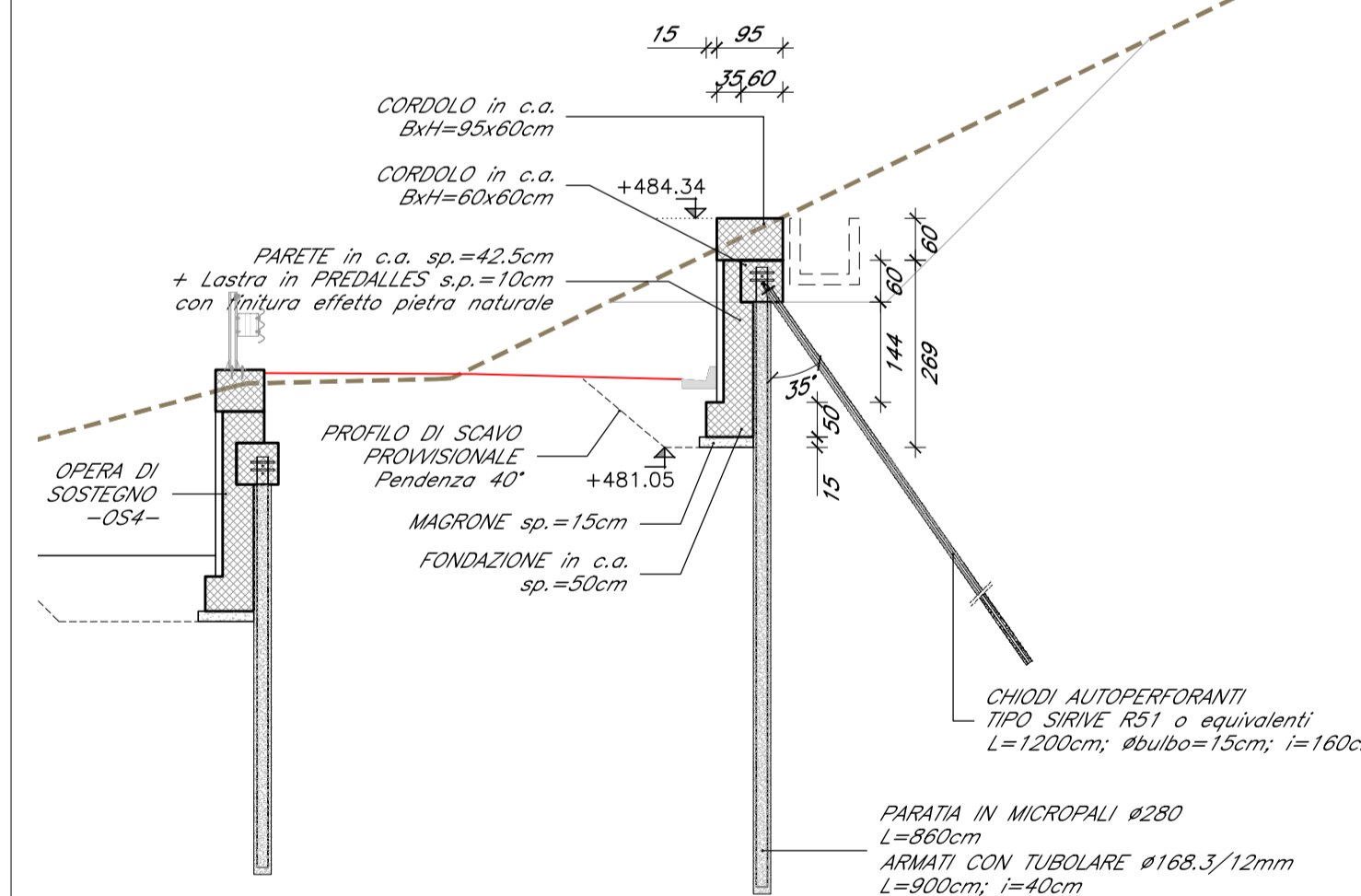
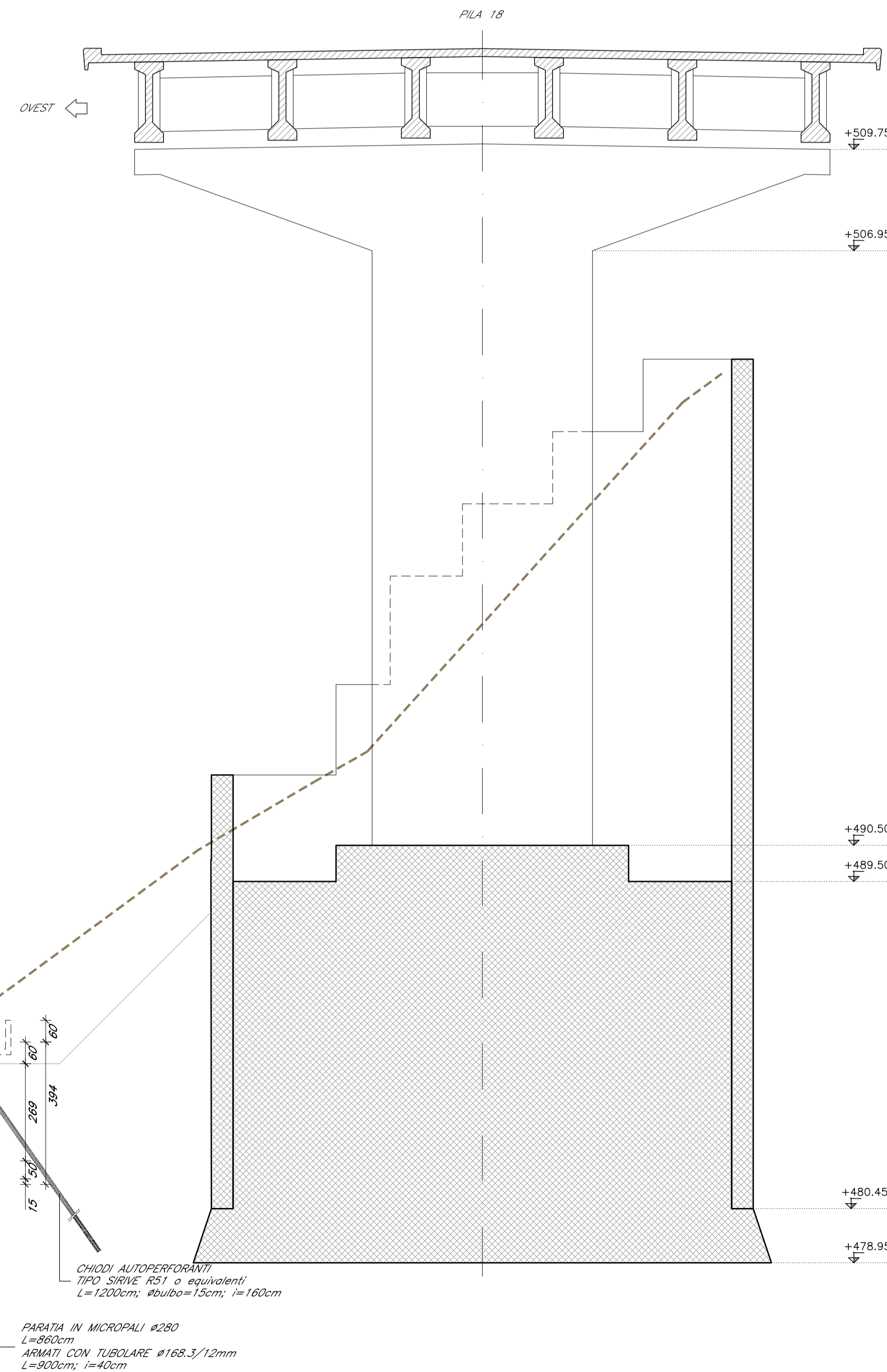
OS3 - pk 0+310.00 - 0+585.40
 CARPENTERIA - SEZIONE 24
 SCALA 1:100



OS3 - pk 0+310.00 - 0+585.40
 CARPENTERIA - SEZIONE P-17
 SCALA 1:100



OS3 - pk 0+310.00 - 0+585.40
 CARPENTERIA - SEZIONE 23/P-18
 SCALA 1:100



COMMITTENTE:  RETE FERROVIARIA ITALIANA GRUPPO FERROVIE DELLO STATO ITALIANE

DIREZIONE LAVORI:  GRUPPO FERROVIE DELLO STATO ITALIANE

APPALTATORE: MANDATARIA  COSTRUZIONI S.P.A. MANDANTE  

PROGETTAZIONE: MANDATARIA  MANDANTE 

INFRASTRUTTURE FERROVIARIE STRATEGICHE DEFINITE DALLA LEGGE OBIETTIVO N. 443/01 e s.m.i.

CUP: J84F0400020001

PROGETTO ESECUTIVO
 ASSE FERROVIARIO MONACO - VERONA
 ACCESSO SUD ALLA GALLERIA DI BASE DEL BRENNERO
 QUADRUPPLICAMENTO DELLA LINEA FORTEZZA - VERONA
 SUB-LOTTO FUNZIONALE: FLUIDIFICAZIONE DEL TRAFFICO ED INTERCONNESSIONE
 CON LA RETE ESISTENTE DEL LOTTO 1 FORTEZZA - PONTE GARDENA
 D4.05 - OPERE CIVILI - OPERE DI SOSTEGNO ALLA IV09
 OPERE DI SOSTEGNO - OS3 - PROGR. 0+310 - 0+585.40 - SEZIONI TAV. 3 DI 3

APPALTATORE	RESPONSABILE DELLE INTEGRAZIONI DELLE PRESTAZIONI SPECIALISTICHE	SCALA:
QUADRIO GAETANO COSTRUZIONI S.P.A.	11.01.2020 16.240	1:100

COMMESSA	LOTTO	FASE	ENTE	TIPO DOC.	OPERA/DISCIPLINA	PROGR.	REV.
IBOA	00	E	ZZ	WA	NV0930	003	B

Rev.	Descrizione	Redatto	Data	Verificato	Data	Approvato	Data
A	Emissione	E. Gavasso	11.01.2020	D. Stella	11.01.2020	S. Carraro	11.01.2020
B	Emissione a seguito VPE e ODI	E. Gavasso	27.03.2020	D. Stella	27.03.2020	S. Carraro	27.03.2020

