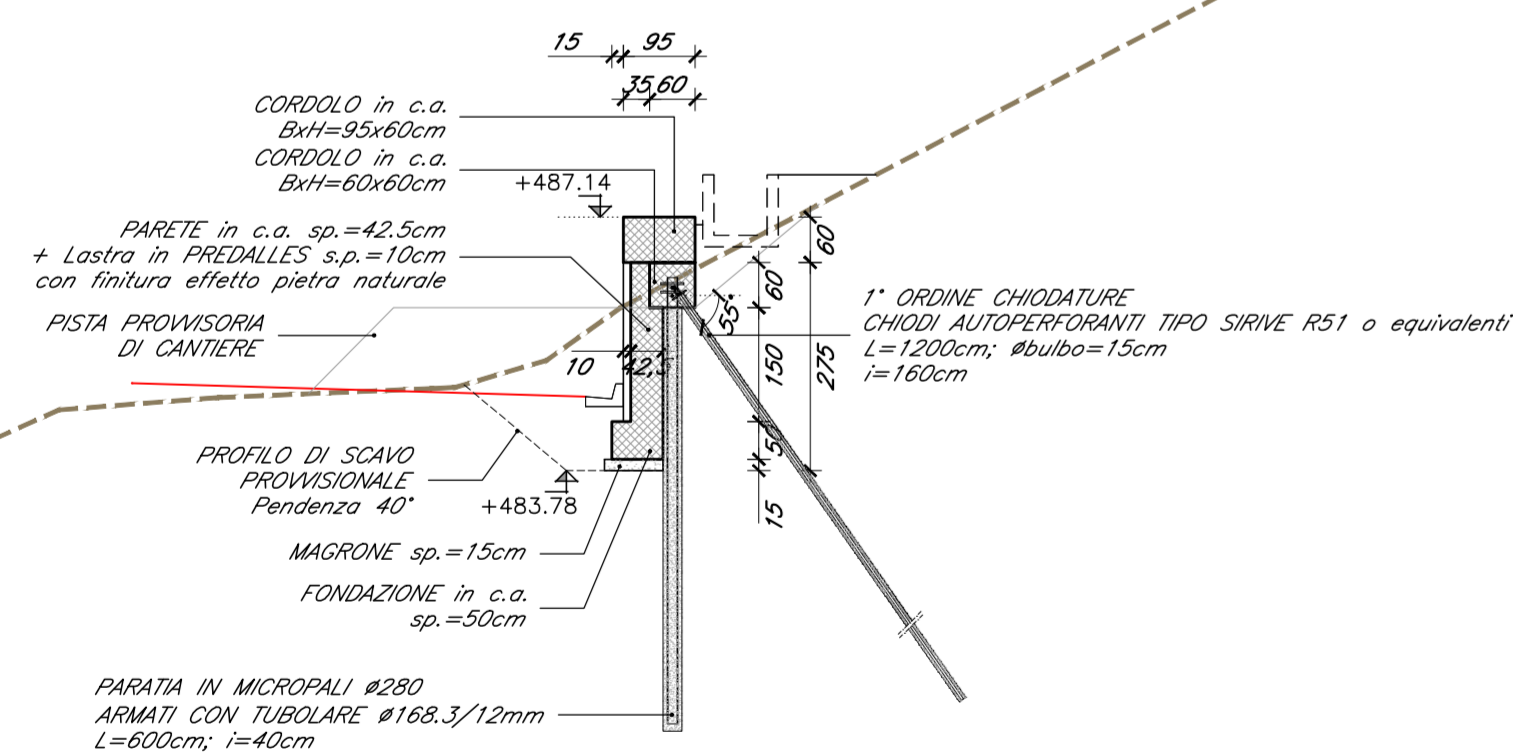
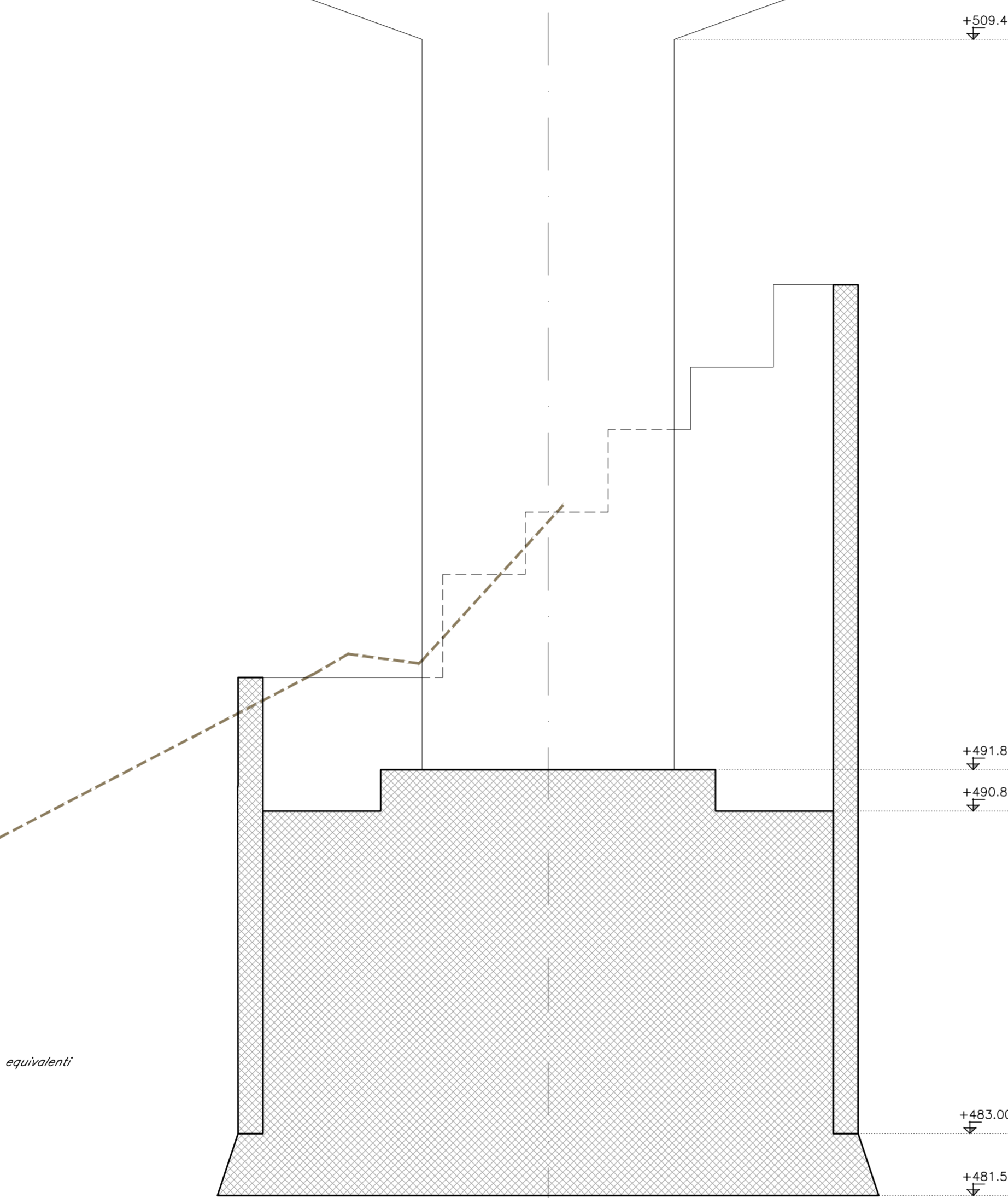
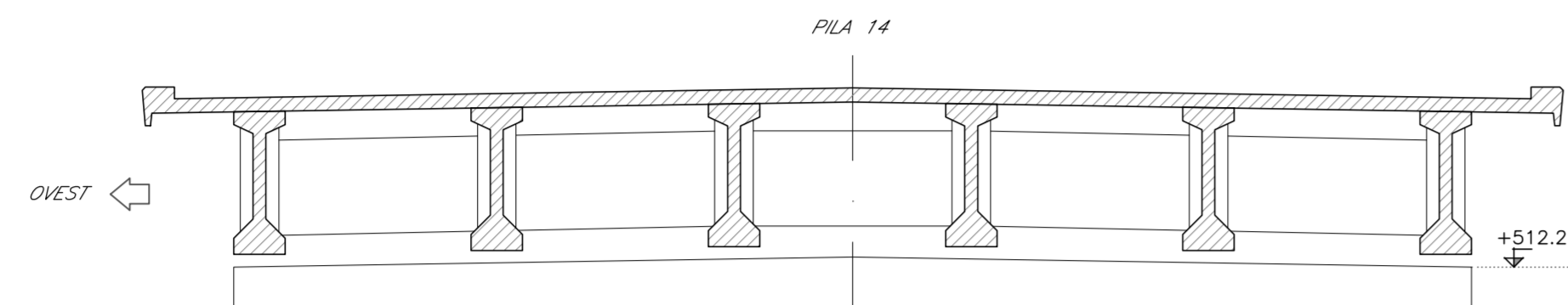
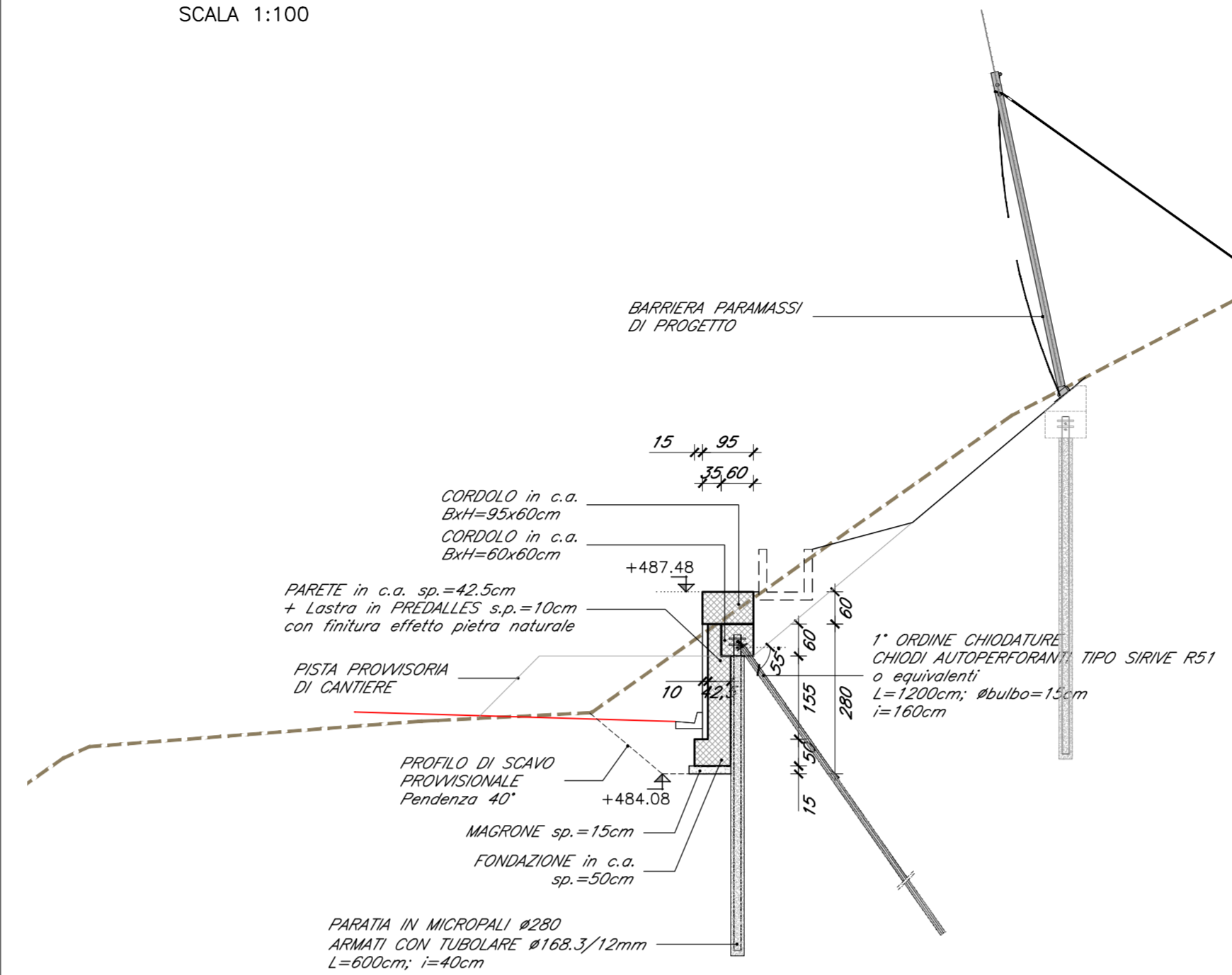


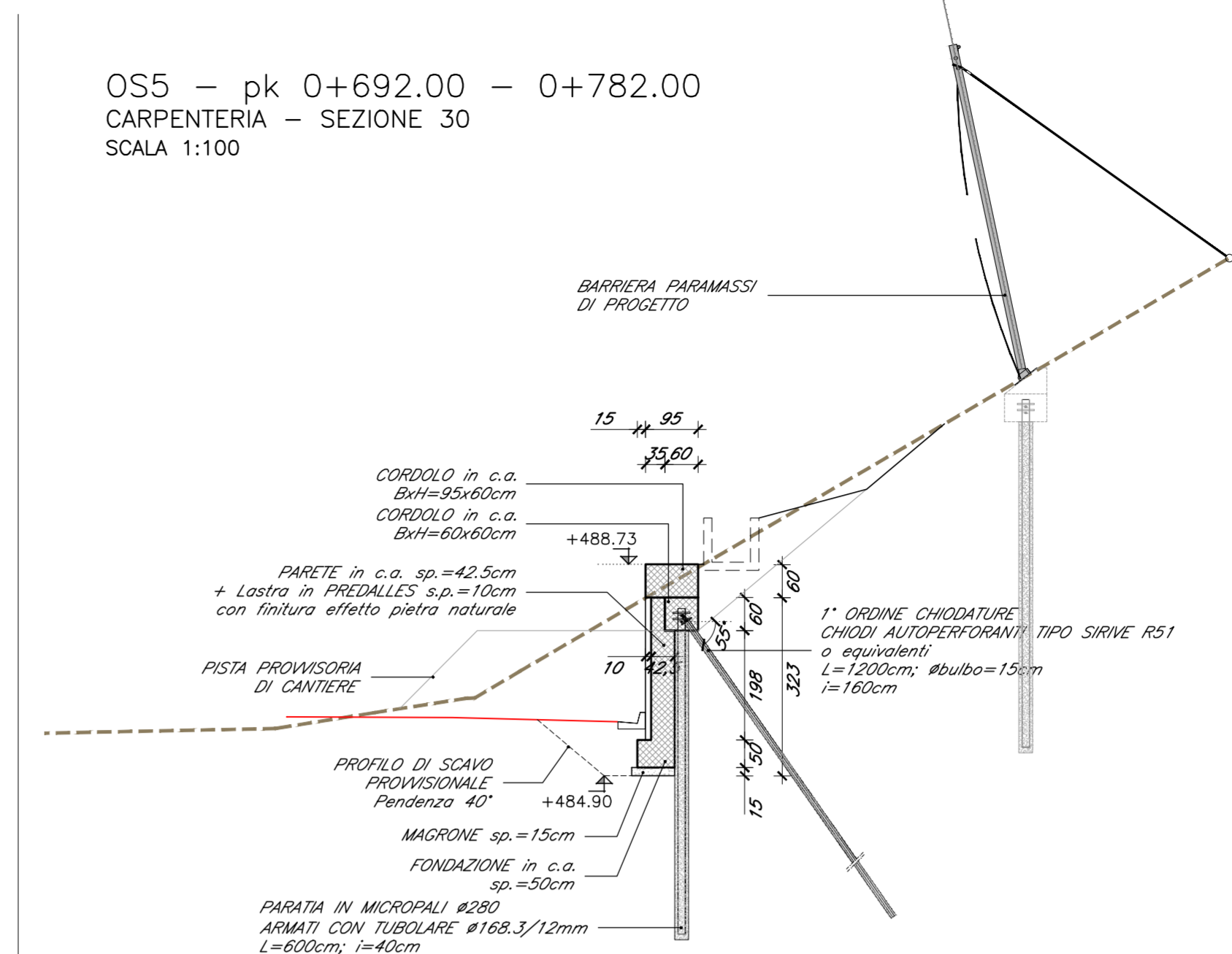
OS5 - pk 0+692.00 - 0+782.00
 CARPENTERIA - SEZIONE P-14
 SCALA 1:100



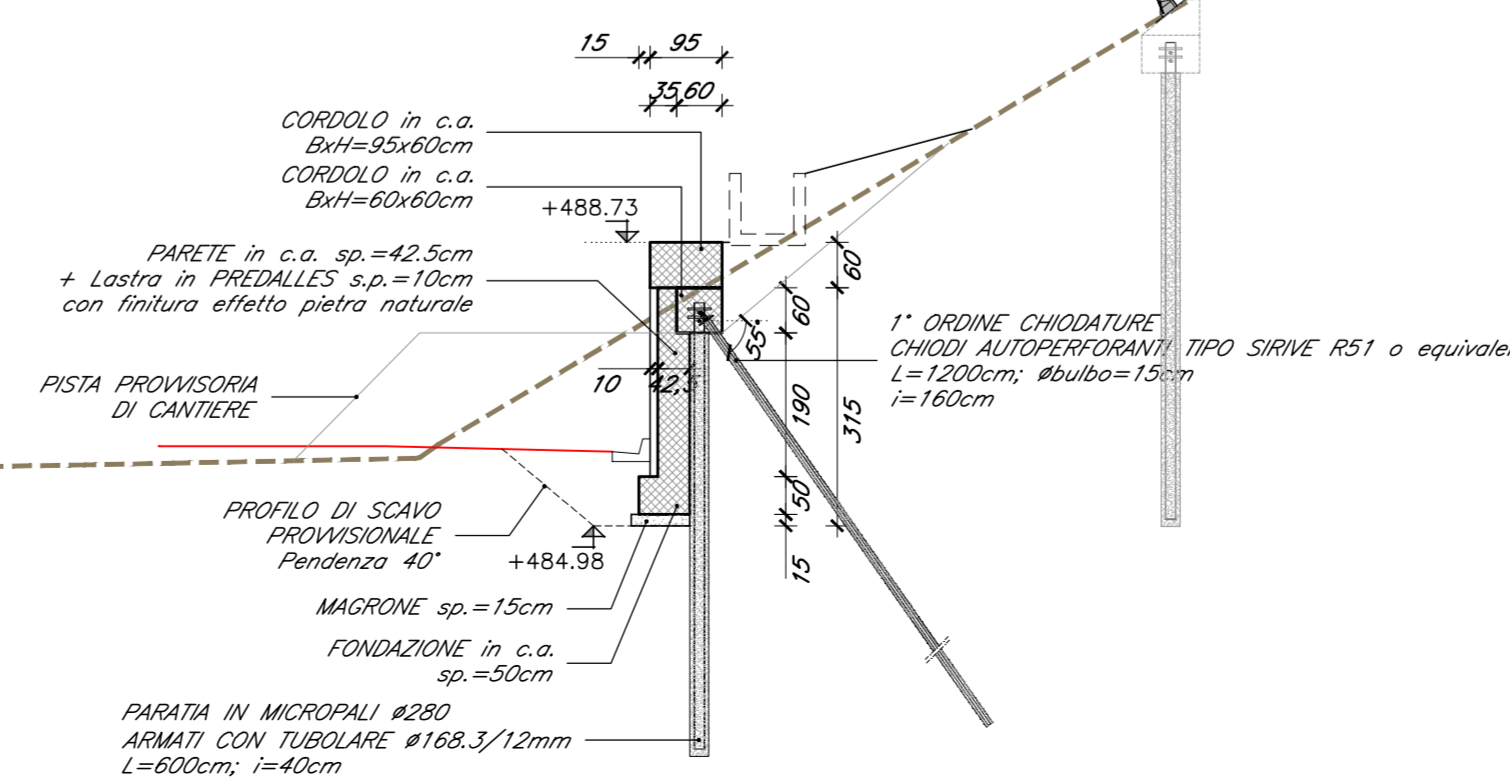
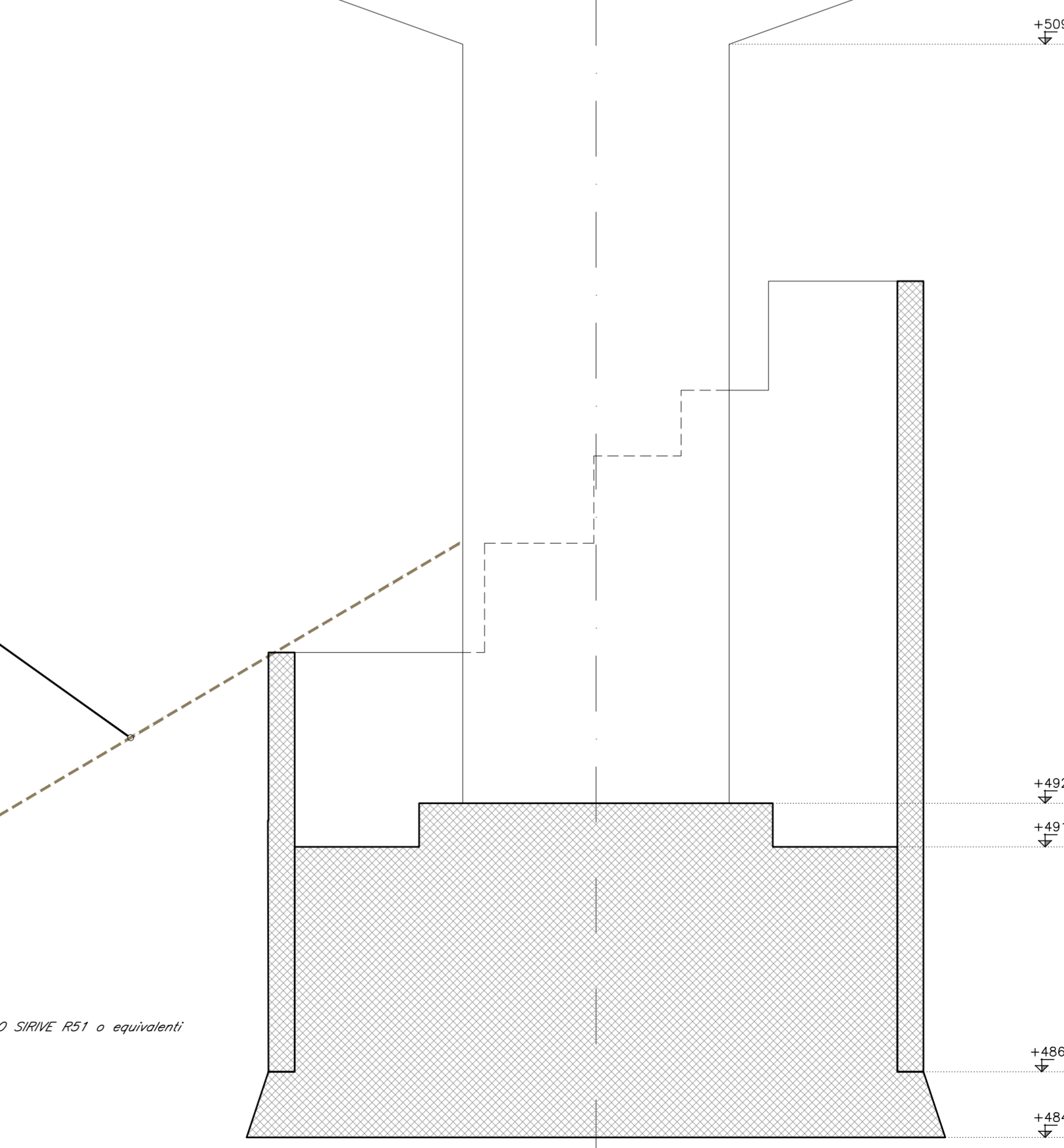
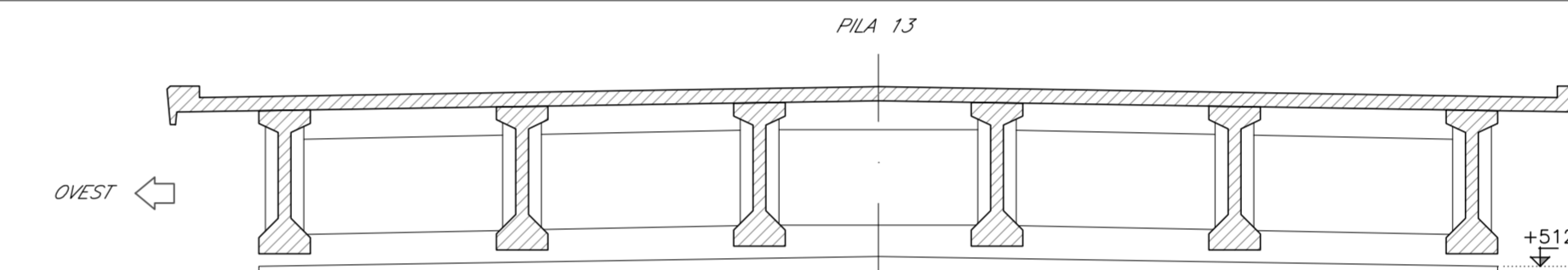
OS5 - pk 0+692.00 - 0+782.00
 CARPENTERIA - SEZIONE 29
 SCALA 1:100



OS5 - pk 0+692.00 - 0+782.00
 CARPENTERIA - SEZIONE 30
 SCALA 1:100



OS5 - pk 0+692.00 - 0+782.00
 CARPENTERIA - SEZIONE P-13
 SCALA 1:100



COMMITTENTE:
RFI
 RETE FERROVIARIA ITALIANA
 GRUPPO FERROVIE DELLO STATO ITALIANE

DIREZIONE LAVORI:
ITALFERR
 GRUPPO FERROVIE DELLO STATO ITALIANE

APPALTATORE: MANDATARIA **QUADRO GAETANO COSTRUZIONI S.P.A.** MANDANTE **Impresa Silex Dresden**

PROGETTAZIONE: MANDATARIA **P.A.T. s.r.l.** MANDANTE **SO GEN**

INFRASTRUTTURE FERROVIARIE STRATEGICHE DEFINITE
 DALLA LEGGE OBIETTIVO N. 443/01 e s.m.i.

CUP: J84F0400020001

PROGETTO ESECUTIVO

ASSE FERROVIARIO MONACO - VERONA
 ACCESSO SUD ALLA GALLERIA DI BASE DEL BRENNERO
 QUADRUPPLICAMENTO DELLA LINEA FORTEZZA - VERONA
 SUB-LOTTO FUNZIONALE: FLUIDIFICAZIONE DEL TRAFFICO ED INTERCONNESSIONE
 CON LA RETE ESISTENTE DEL LOTTO 1 FORTEZZA - PONTE GARDENA

D4.05 - OPERE CM/IL - OPERE DI SOSTEGNO ALLA MV09
 OPERE DI SOSTEGNO - OS5 - PROGR. 0+692 - 0+782 - SEZIONI TAV. 1 DI 2

APPALTATORE	RESPONSABILE DELLE INTEGRAZIONI DELLE PRESTAZIONI SPECIALISTICHE	SCALA:
QUADRO GAETANO COSTRUZIONI S.P.A.	16.10.2020 16240	1:100

COMMESSA	LOTTO	FASE	ENTE	TIPO DOC.	OPERA/DISCIPLINA	PROGR.	REV.
I B O A	00	E	Z Z	W A	N V 0 9 3 0	0 0 4	C

Rev.	Descrizione	Redatto	Data	Verificato	Data	Approvato	Data
A	Emissione	E. Gavasso	11.01.2020	D. Stella	11.01.2020	S. Carraro	11.01.2020
B	Emissione a seguito VPE e ODI	E. Gavasso	27.03.2020	D. Stella	27.03.2020	S. Carraro	27.03.2020
C	Emissione a seguito VPE e ODI	E. Gavasso	16.10.2020	D. Stella	16.10.2020	S. Carraro	16.10.2020