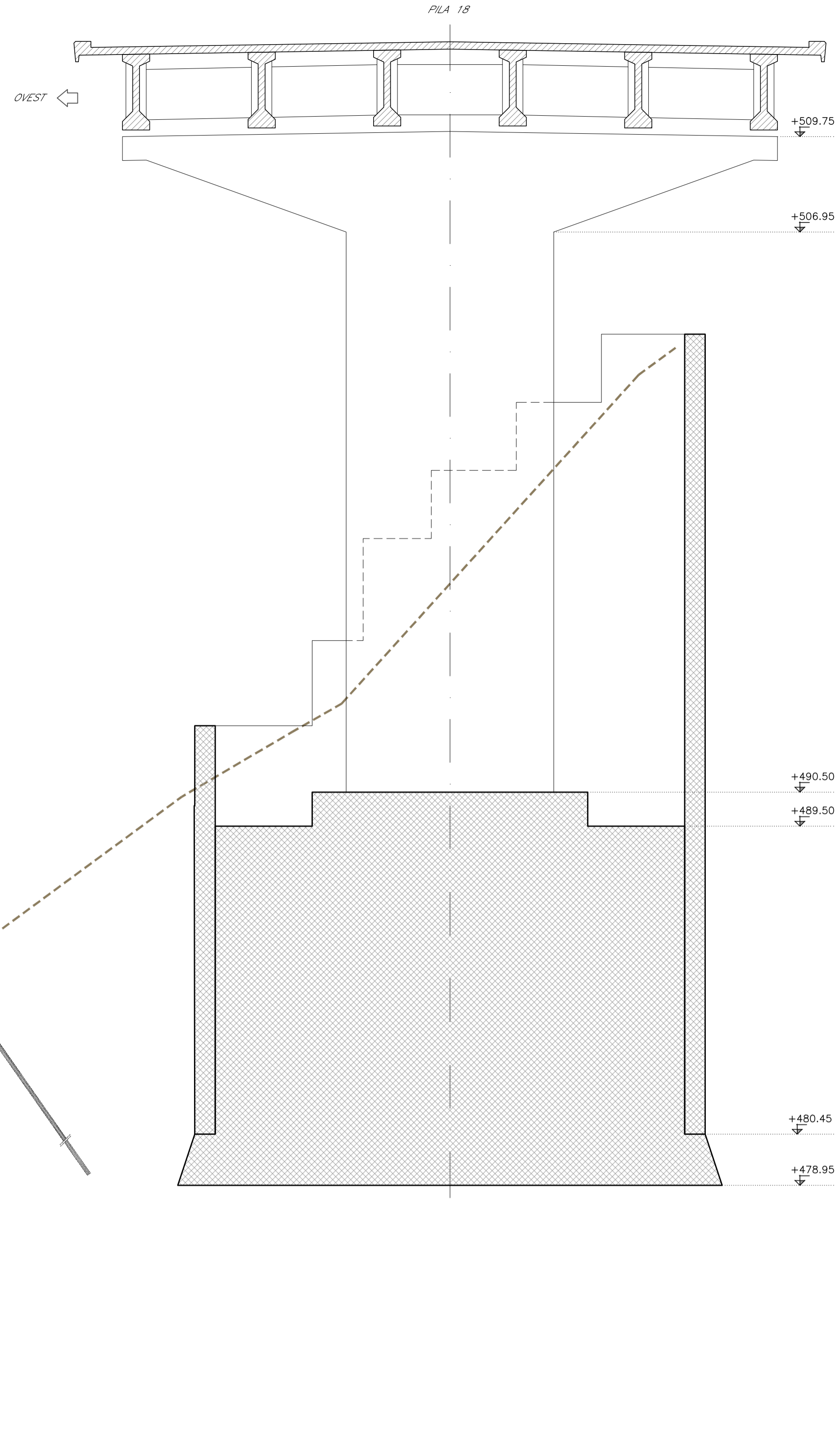
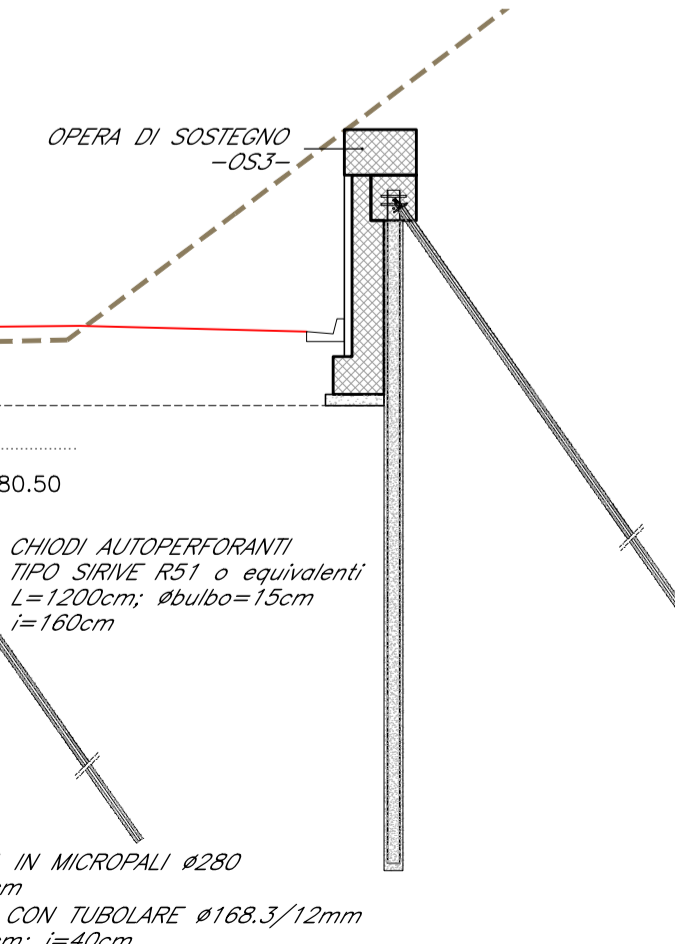


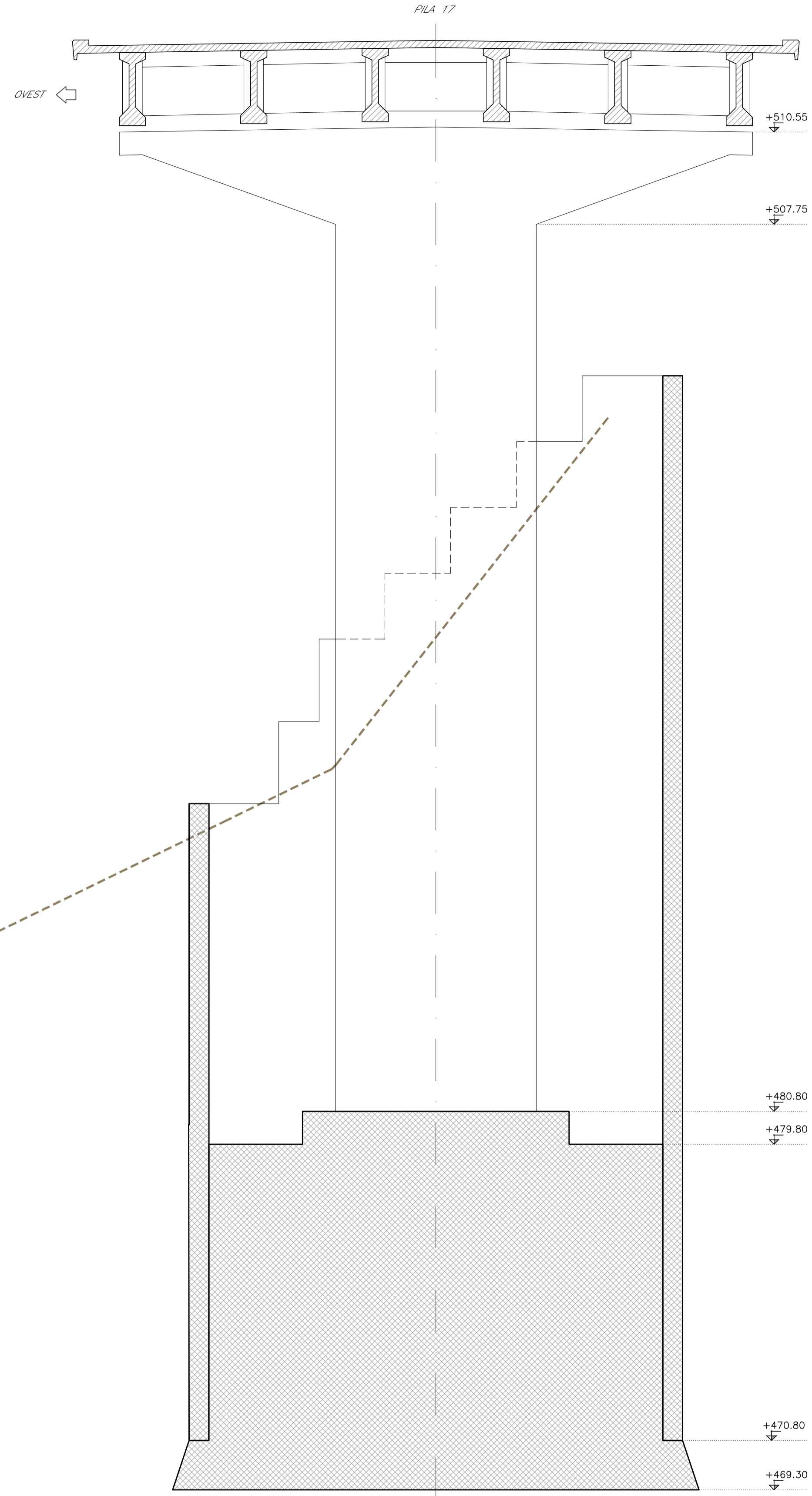
OS4 - pk 0+334.41 - 0+660.00
 CARPENTERIA - SEZIONE 23 / P 18
 SCALA 1:100



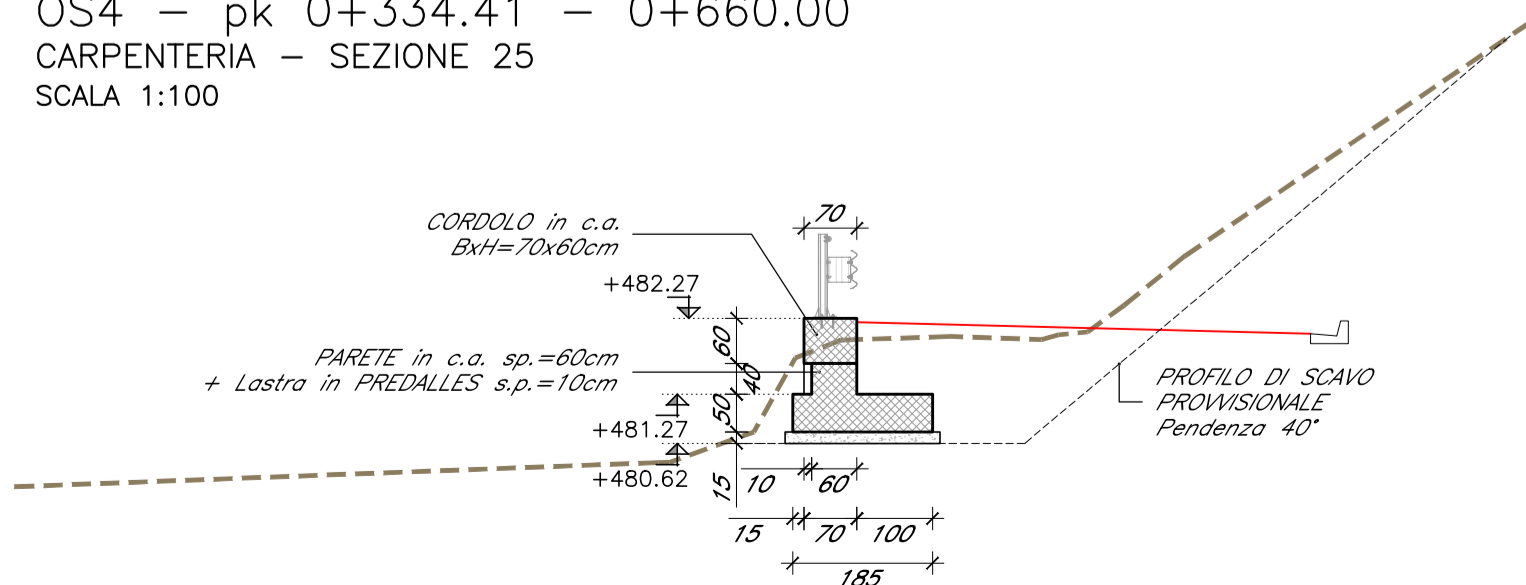
OS4 - pk 0+334.41 - 0+660.00
 CARPENTERIA - SEZIONE 24
 SCALA 1:100



OS4 - pk 0+334.41 - 0+660.00
 CARPENTERIA - SEZIONE P-17
 SCALA 1:100



OS4 - pk 0+334.41 - 0+660.00
 CARPENTERIA - SEZIONE 25
 SCALA 1:100



COMMITTENTE:

DIREZIONE LAVORI:

APPALTATORE: MANDATARIA MANDANTE

PROGETTAZIONE: MANDATARIA MANDANTE

INFRASTRUTTURE FERROVIARIE STRATEGICHE DEFINITE DALLA LEGGE OBIETTIVO N. 443/01 e s.m.i.

CUP: J84F0400020001

PROGETTO ESECUTIVO
 ASSE FERROVIARIO MONACO - VERONA
 ACCESSO SUD ALLA GALLERIA DI BASE DEL BRENNERO
 QUADRUPPLICAMENTO DELLA LINEA FORTEZZA - VERONA
SUB-LOTTO FUNZIONALE: FLUIDIFICAZIONE DEL TRAFFICO ED INTERCONNESSIONE CON LA RETE ESISTENTE DEL LOTTO 1 FORTEZZA - PONTE GARDENA
 D4.05 - OPERE CIVILI - OPERE DI SOSTEGNO ALLA LIVELLA
 OPERE DI SOSTEGNO - OS4 - PROGR. 0+334.41 - 0+660.00 - SEZIONI TAV. 3 DI 4

APPALTATORE	RESPONSABILE DELLE INTEGRAZIONI DELLE PRESTAZIONI SPECIALISTICHE	SCALA:
QUADRIO GAETANO COSTRUZIONI S.P.A.	1:100	

Rev.	Descrizione	Redatto	Data	Verificato	Data	Approvato	Data
A	Emissione	E. Givasso	11.01.2020	D. Stella	11.01.2020	S. Carraro	11.01.2020
B	Emissione a seguito VPE e ODI	E. Givasso	27.03.2020	D. Stella	27.03.2020	S. Carraro	27.03.2020