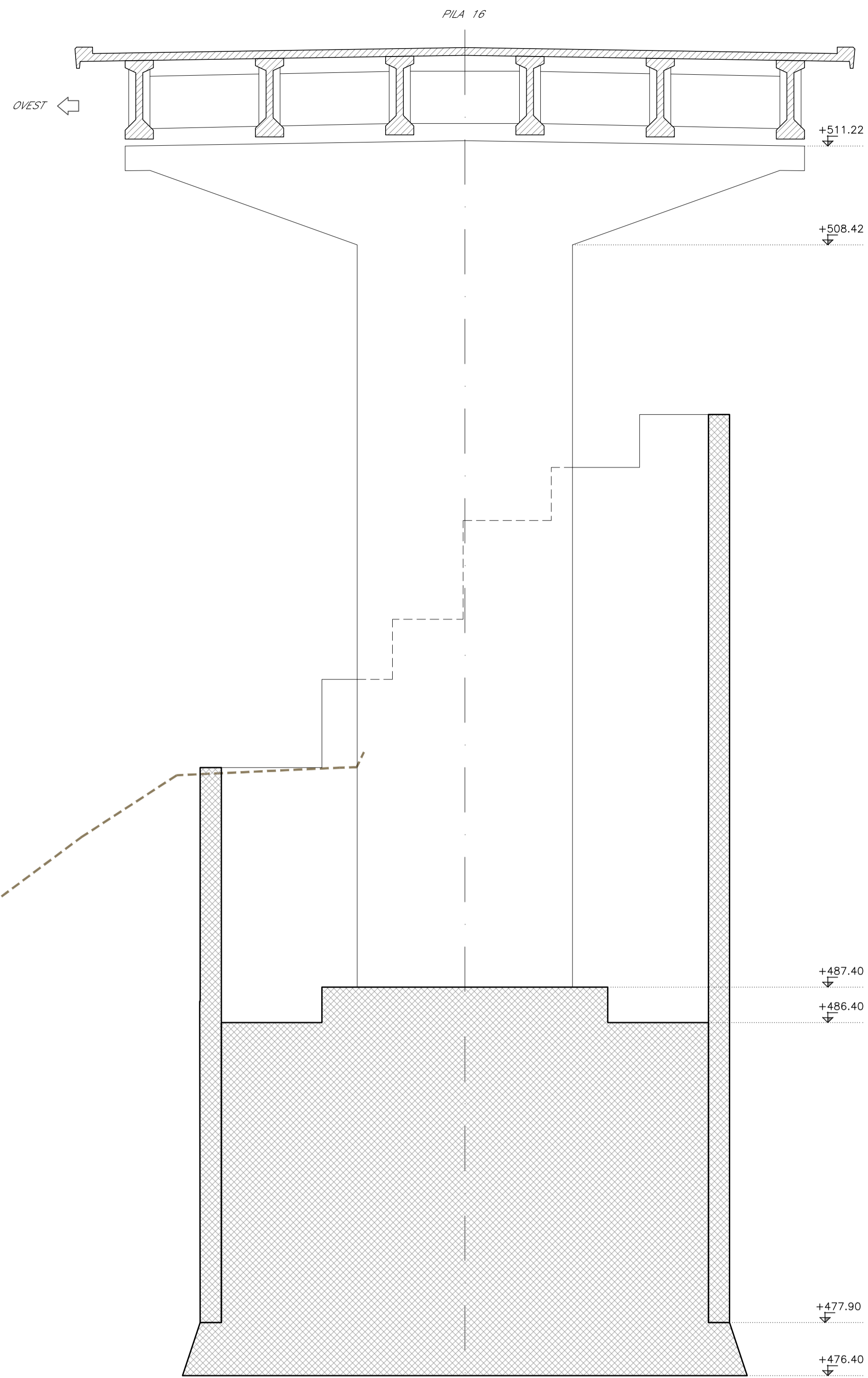
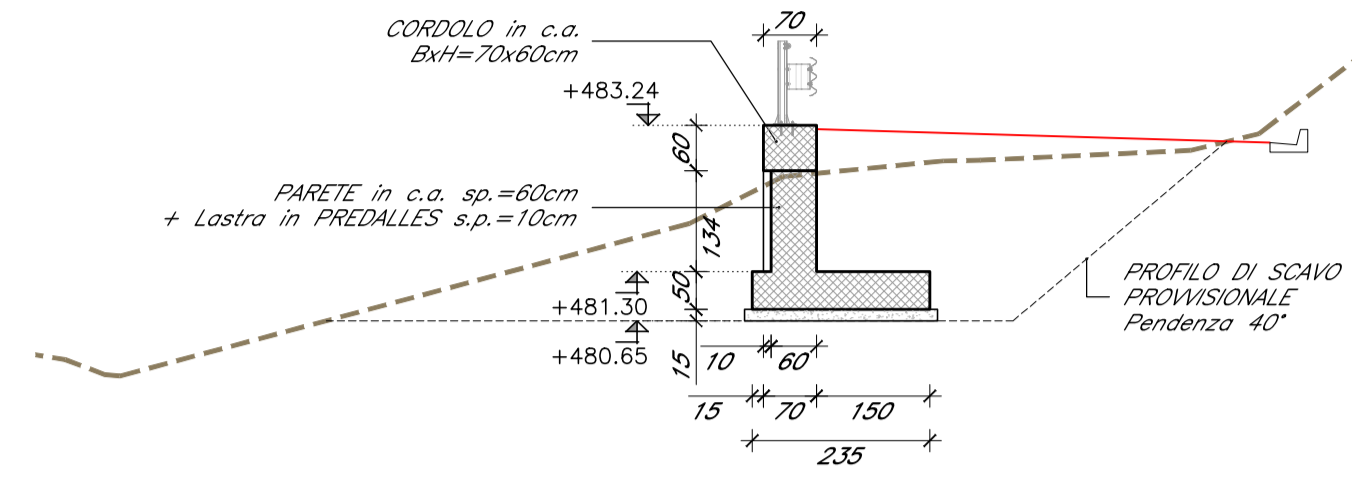


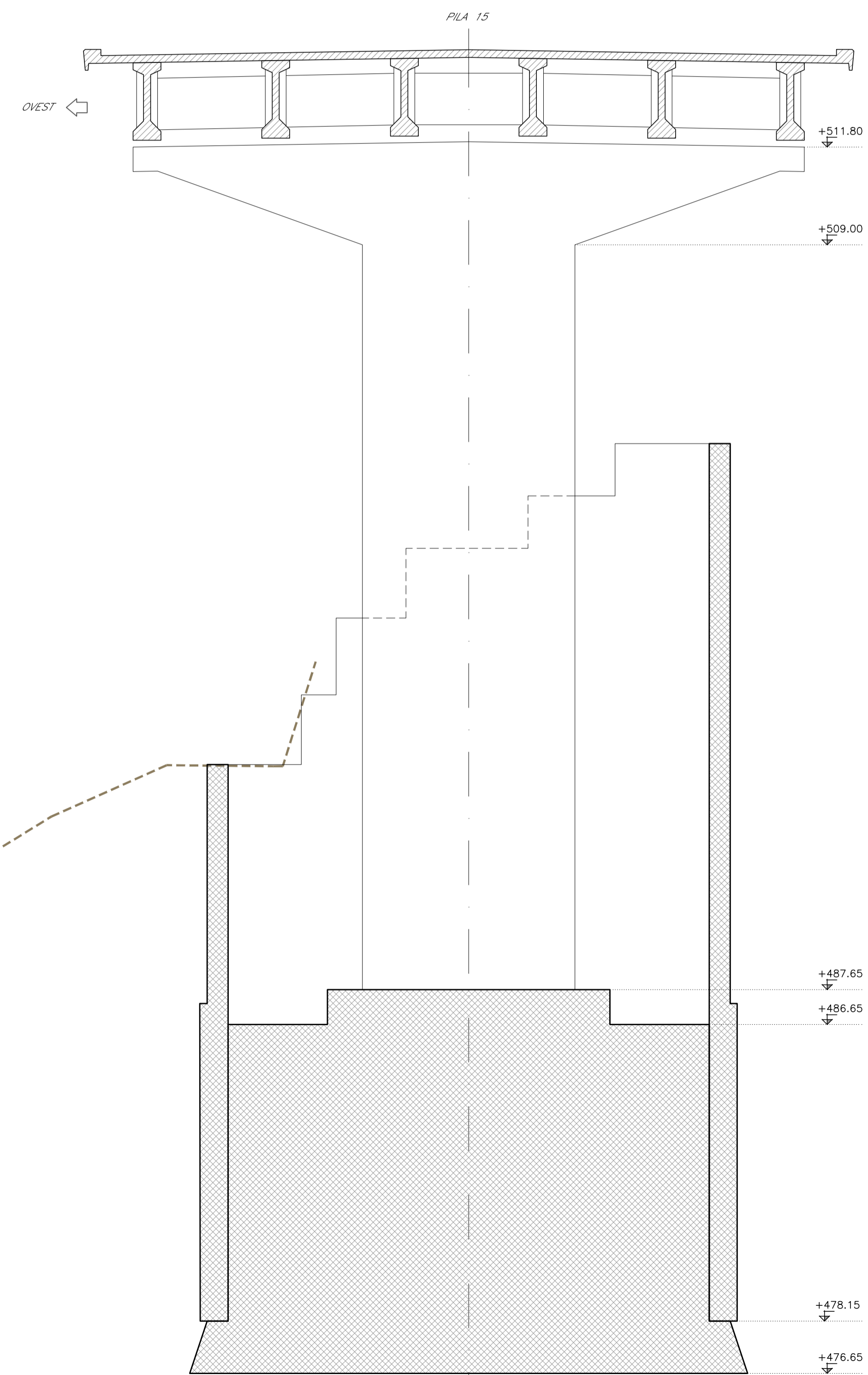
OS4 - pk 0+334.41 - 0+660.00
 CARPENTERIA - SEZIONE P-16
 SCALA 1:100



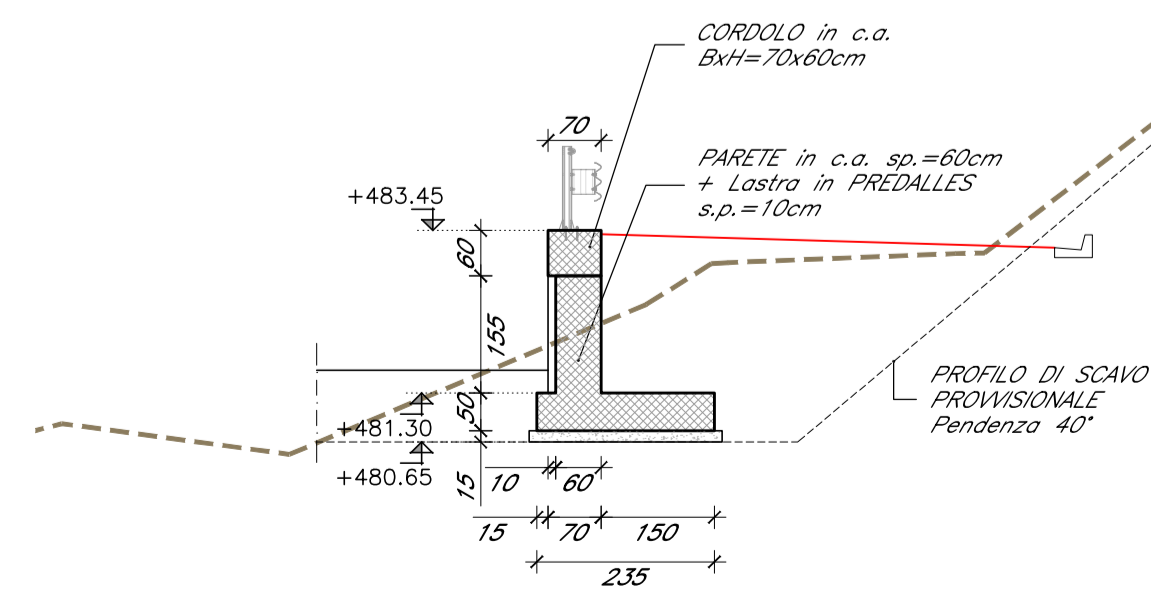
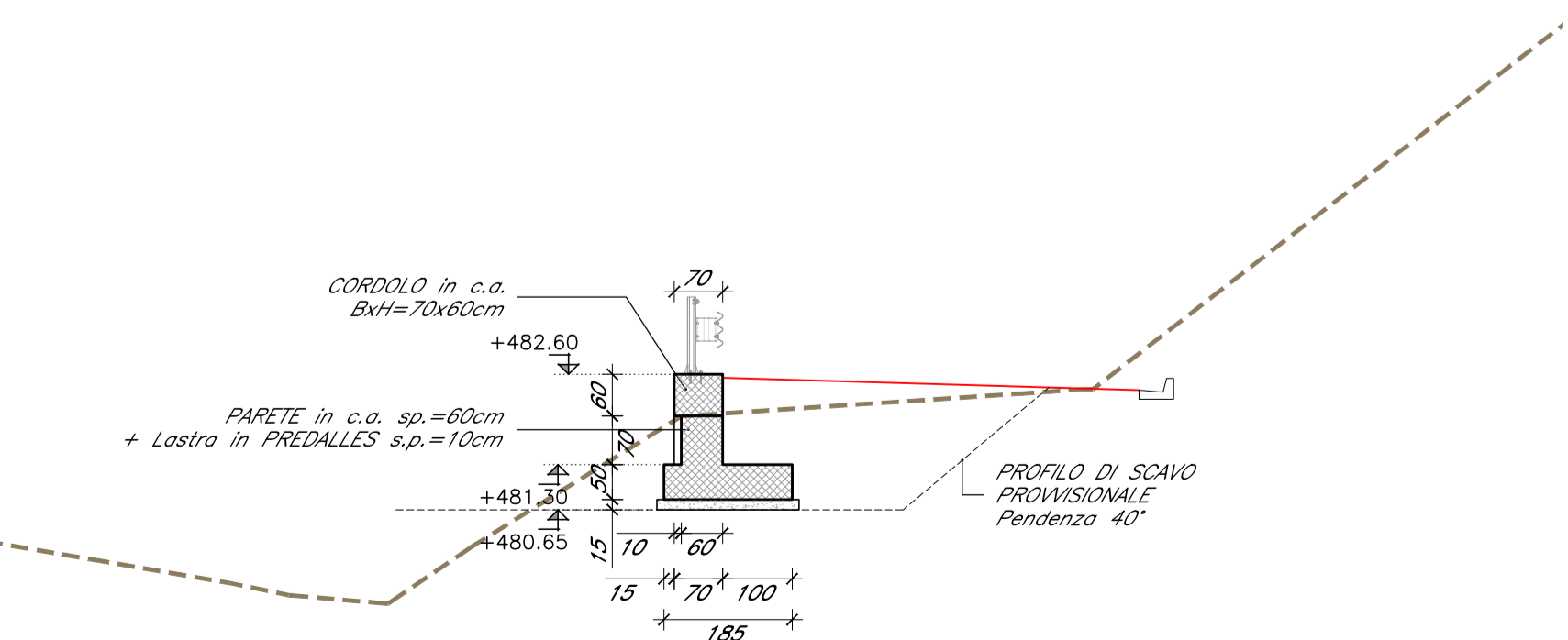
OS4 - pk 0+334.41 - 0+660.00
 CARPENTERIA - SEZIONE 27
 SCALA 1:100



OS4 - pk 0+334.41 - 0+660.00
 CARPENTERIA - SEZIONE P-15
 SCALA 1:100



OS4 - pk 0+334.41 - 0+660.00
 CARPENTERIA - SEZIONE 26
 SCALA 1:100



COMMITTENTE:



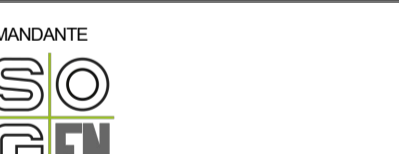
DIREZIONE LAVORI:



APPALTATORE:



PROGETTAZIONE:



INFRASTRUTTURE FERROVIARIE STRATEGICHE DEFINITE
 DALLA LEGGE OBIETTIVO N. 443/01 e s.m.i.

CUP: J84F0400020001

PROGETTO ESECUTIVO

ASSE FERROVIARIO MONACO - VERONA
 ACCESSO SUD ALLA GALLERIA DI BASE DEL BRENNERO
 QUADRUPPLICAMENTO DELLA LINEA FORTEZZA - VERONA
 SUB-LOTTO FUNZIONALE: FLUIDIFICAZIONE DEL TRAFFICO ED INTERCONNESSIONE
 CON LA RETE ESISTENTE DEL LOTTO 1 FORTEZZA - PONTE GARDENA

D4.05 - OPERE CIVILI - OPERE DI SOSTEGNO ALLA TV09
 OPERE DI SOSTEGNO - OS4 - PROGR/0+334.41 - 0+660.00 - SEZIONI TAV. 4 DI 4

APPALTATORE	RESPONSABILE DELLE INTEGRAZIONI DELLE PRESTAZIONI SPECIALISTICHE	SCALA:
QUADRO GAETANO COSTRUZIONI S.P.A.	16240	1:100/150

COMMESSA	LOTTO	FASE	ENTE	TIPO DOC.	OPERA/DISCIPLINA	PROGR.	REV.
IBOA	00	E	ZZ	WA	NV0950	006	B

Rev.	Descrizione	Redatto	Data	Verificato	Data	Approvato	Data
A	Emissione	E. Givasso	11/01/2020	D. Stella	11/01/2020	S. Carraro	11/01/2020
B	Emissione a seguito VPE e ODI	E. Givasso	27/03/2020	D. Stella	27/03/2020	S. Carraro	27/03/2020

