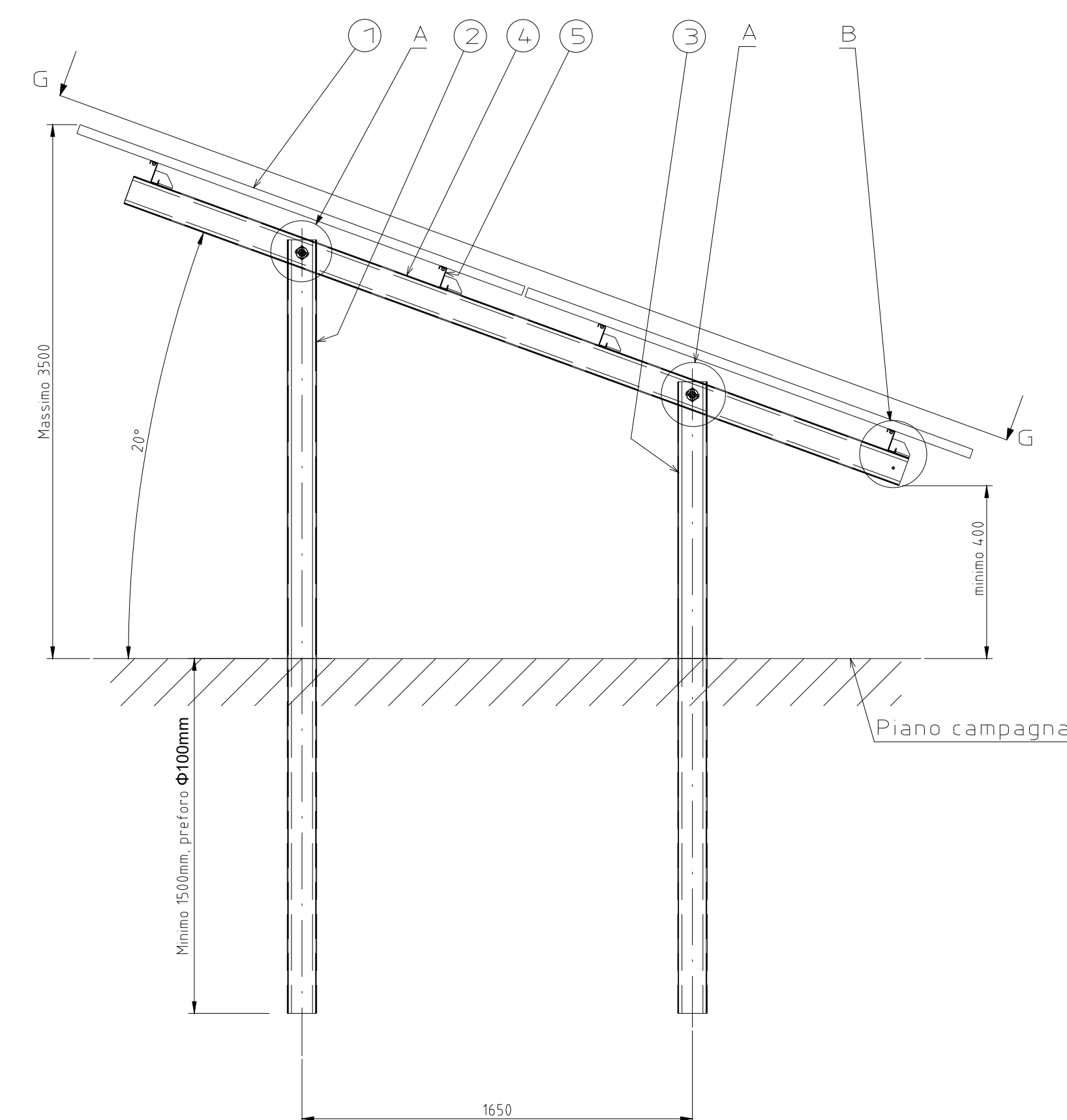
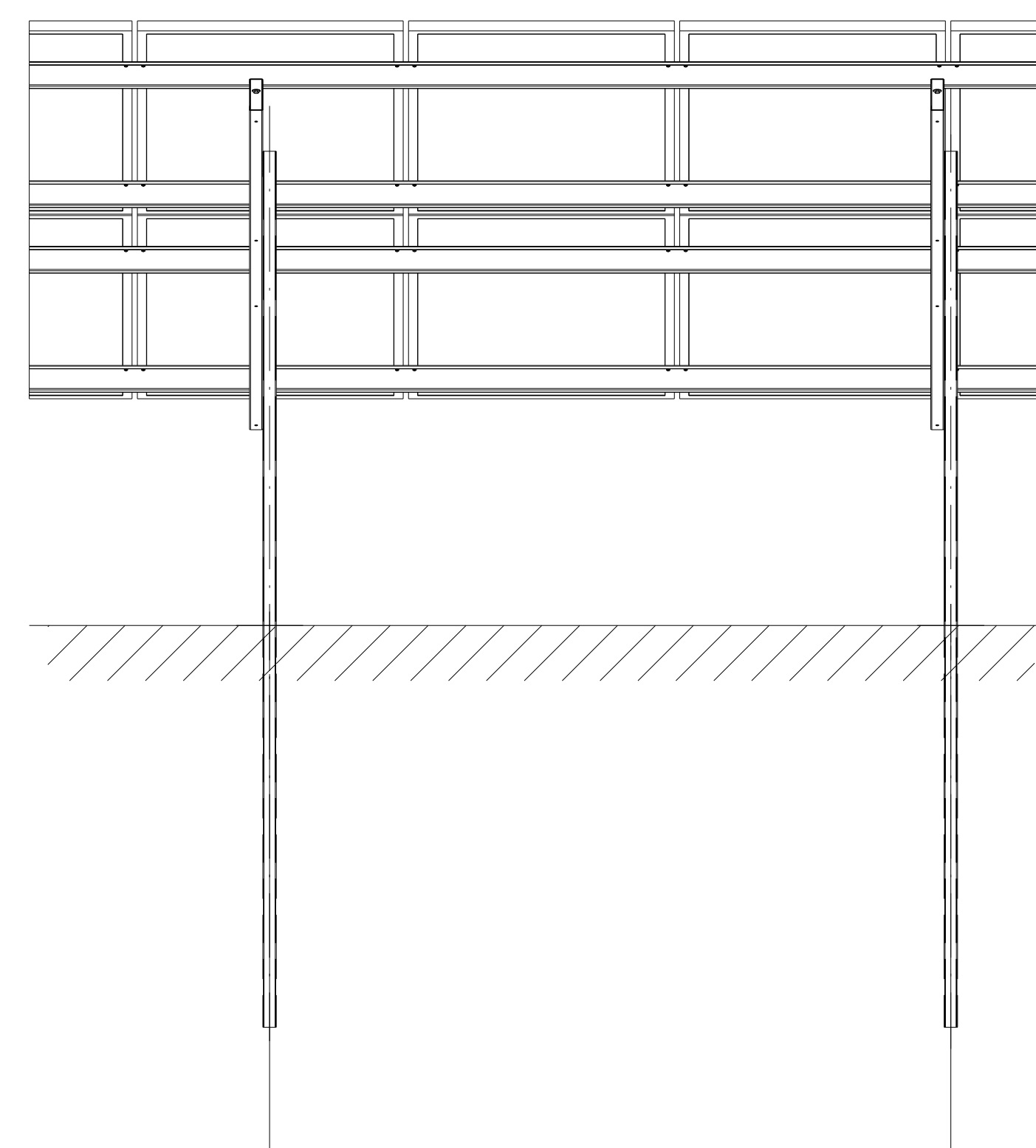


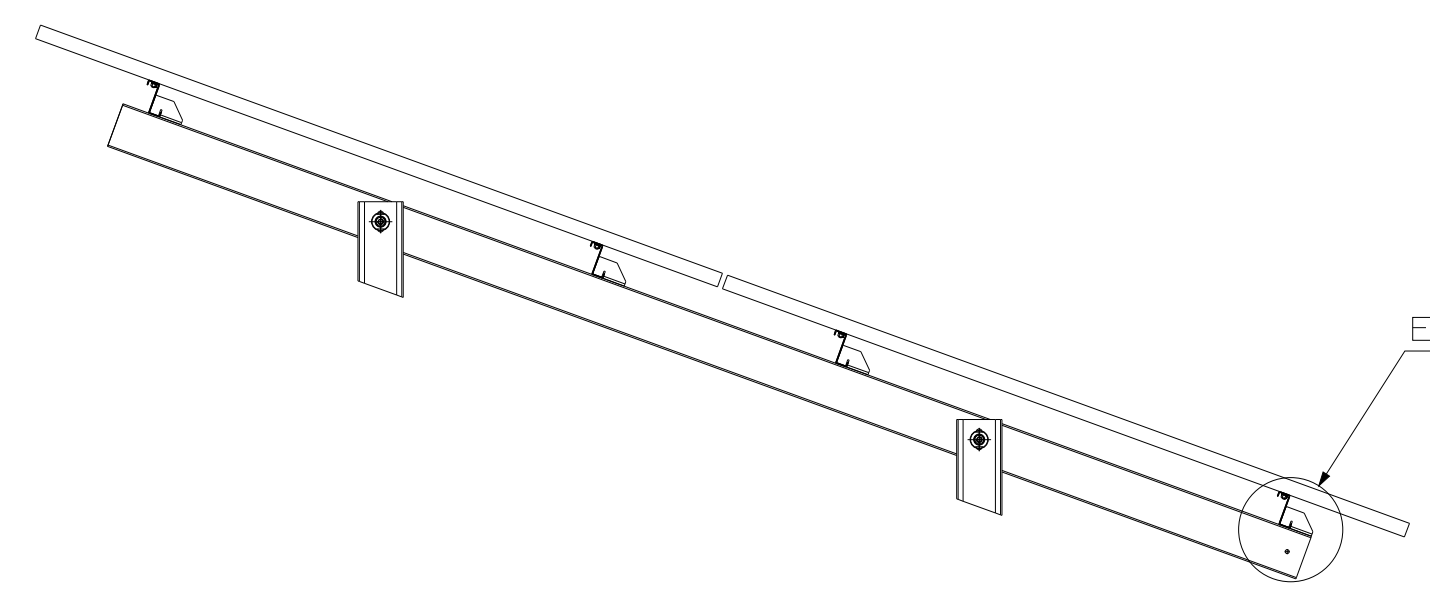
Vista Sud  
Scala: 1:20



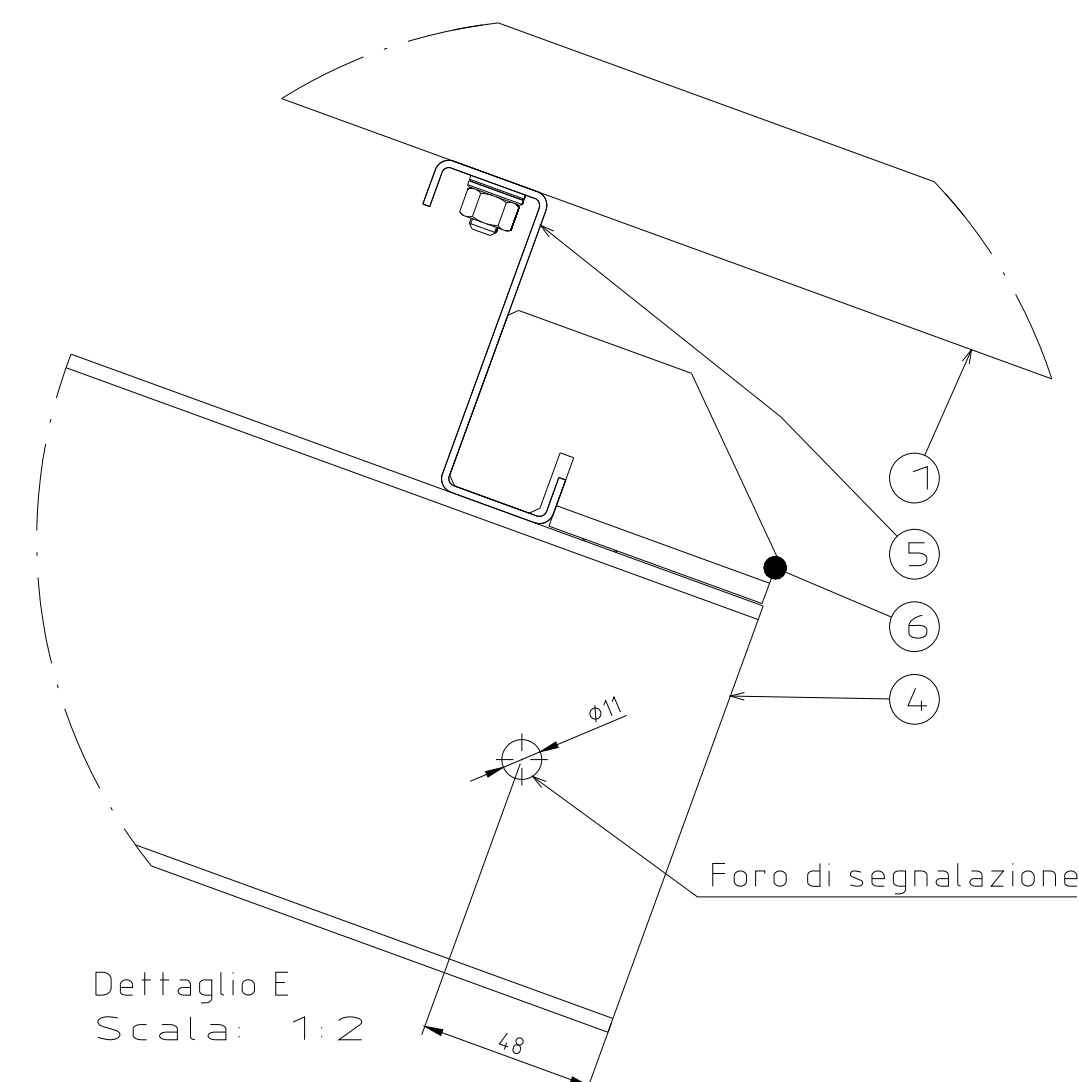
Vista Ovest  
Scala: 1:20



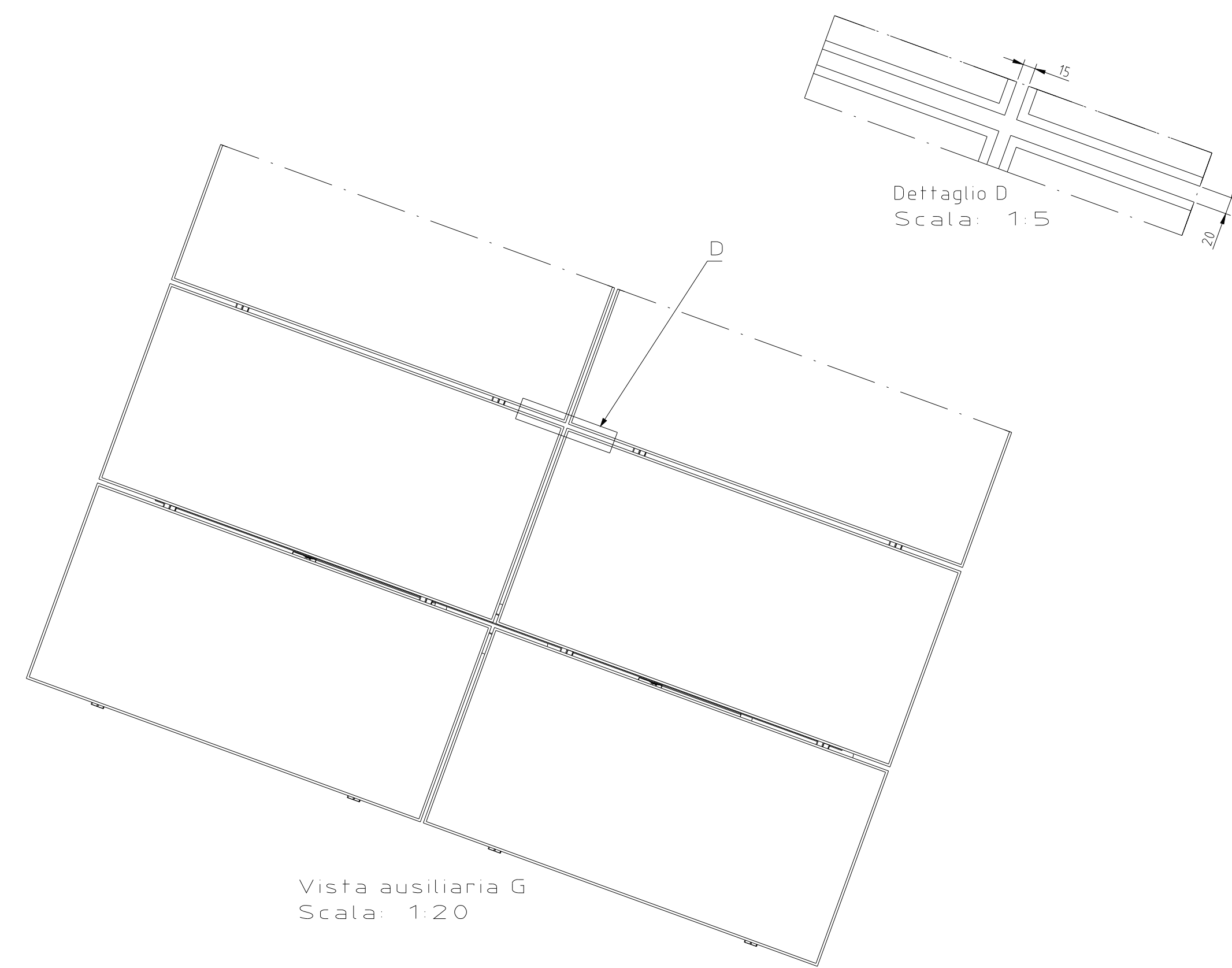
Vista Nord  
Scala: 1:20



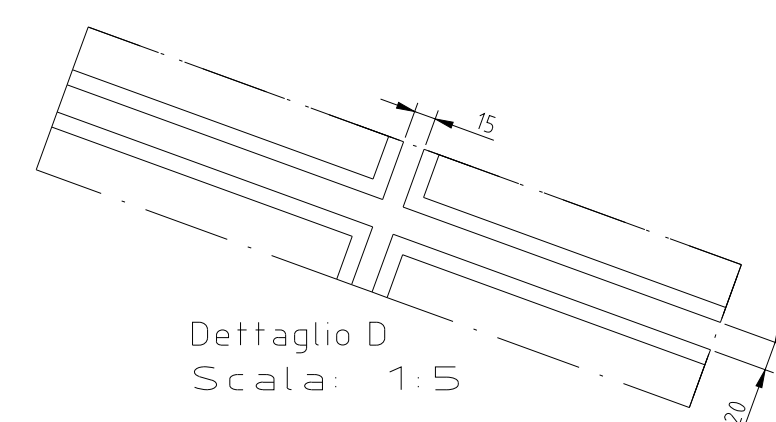
Vista Ovest  
Scala: 1:20



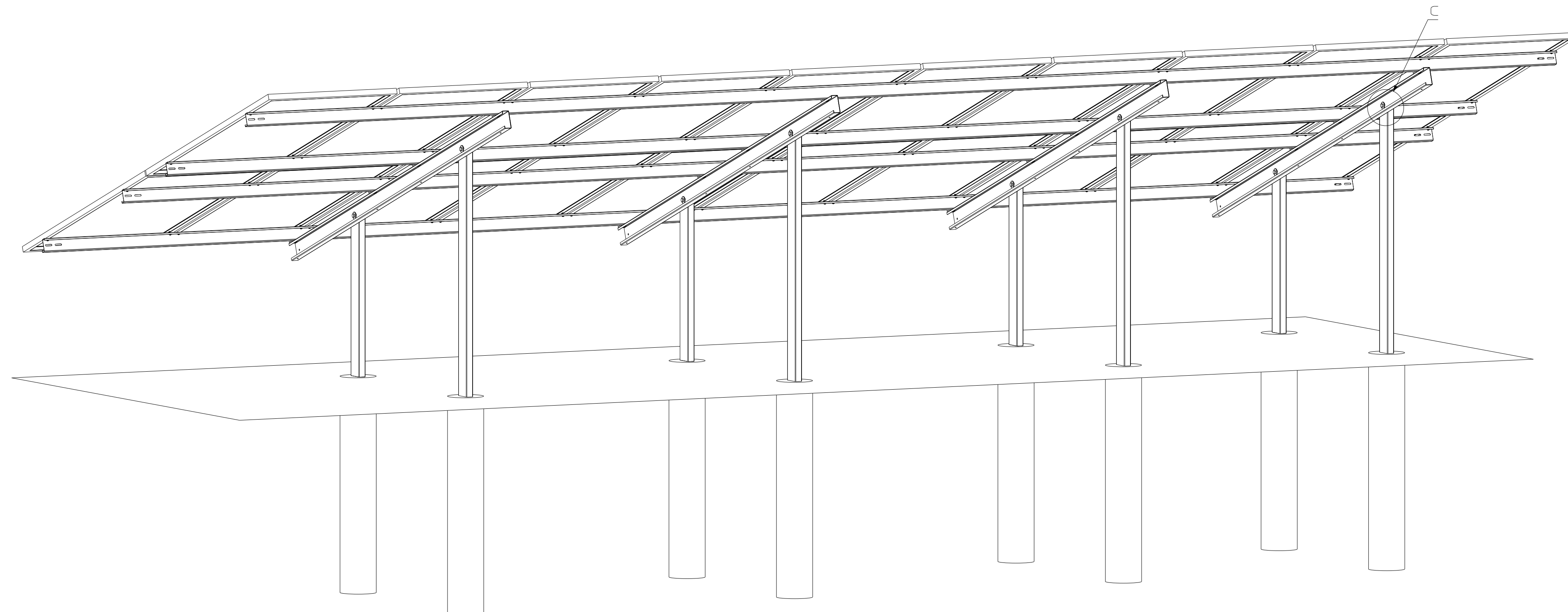
Detail E  
Scala: 1:2



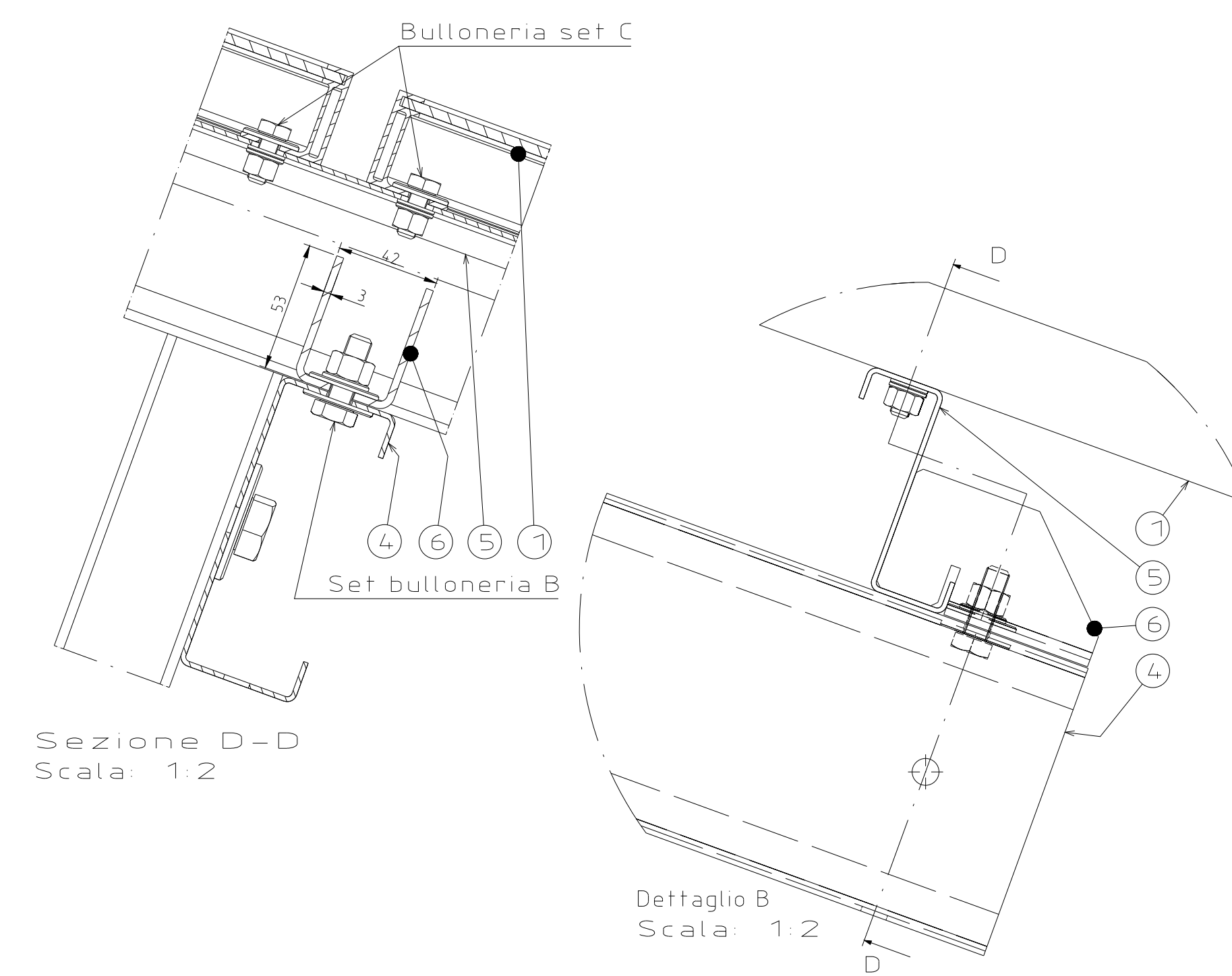
Vista ausiliaria G  
Scala: 1:20



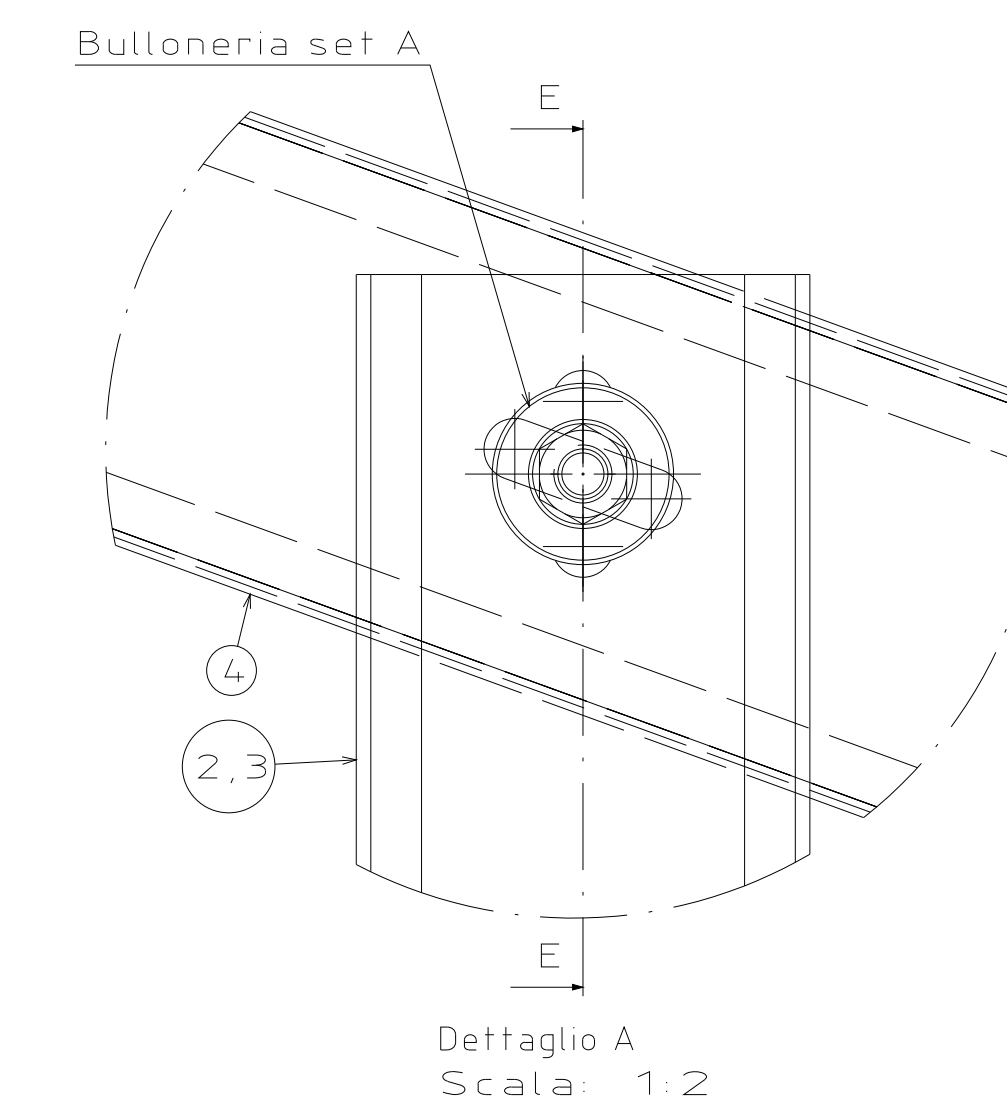
Detail D  
Scala: 1:5



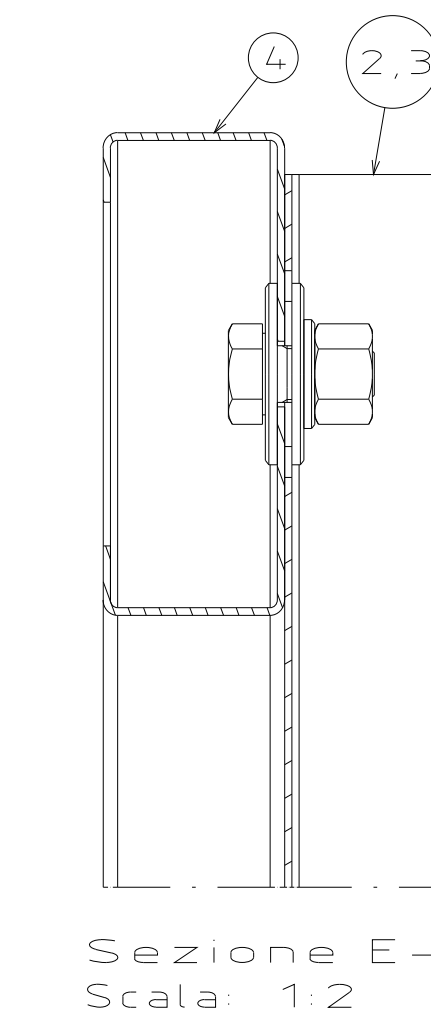
Vista N-E  
Scala: 1:20



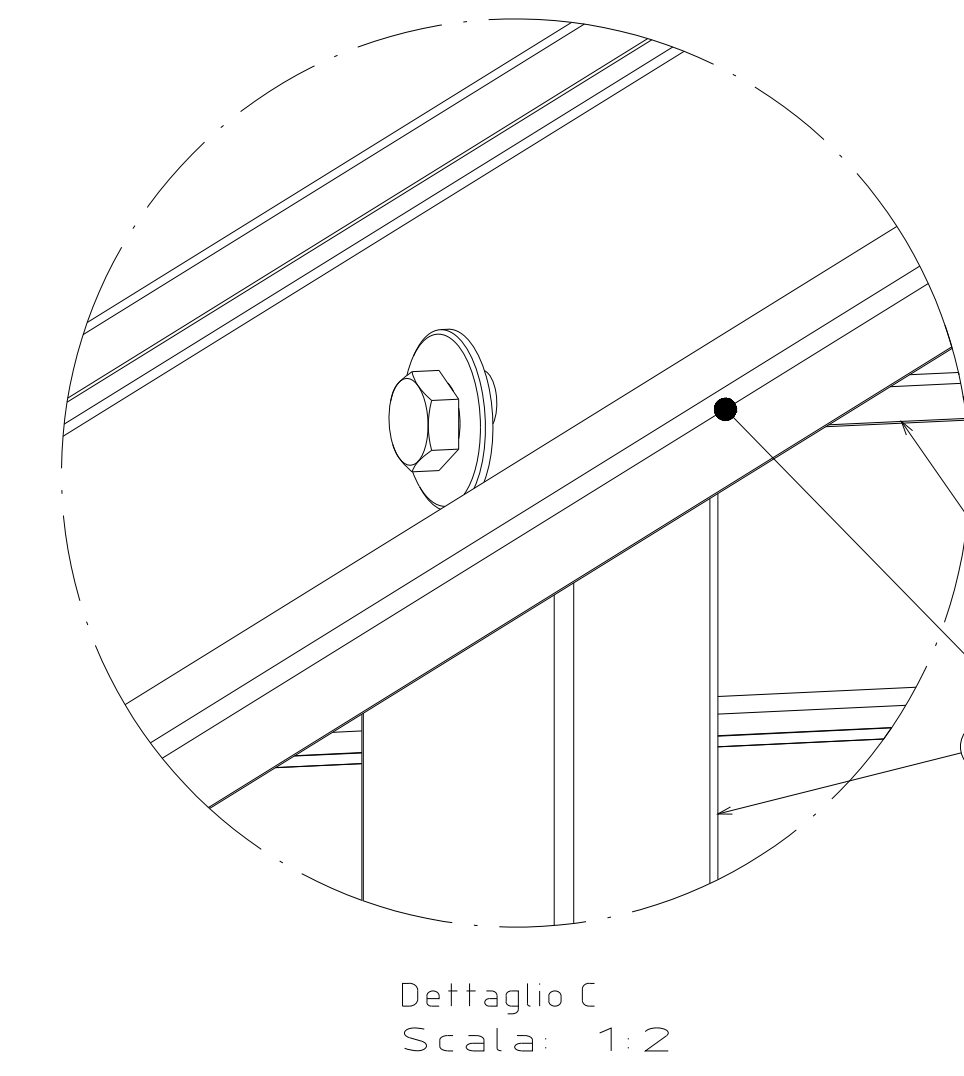
Sezione D-D  
Scala: 1:2



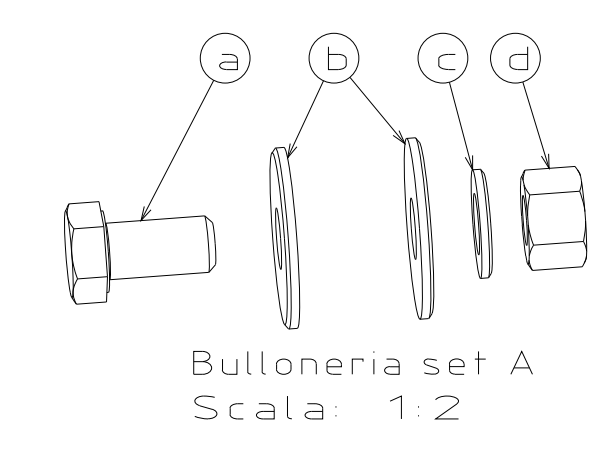
Detail A  
Scala: 1:2



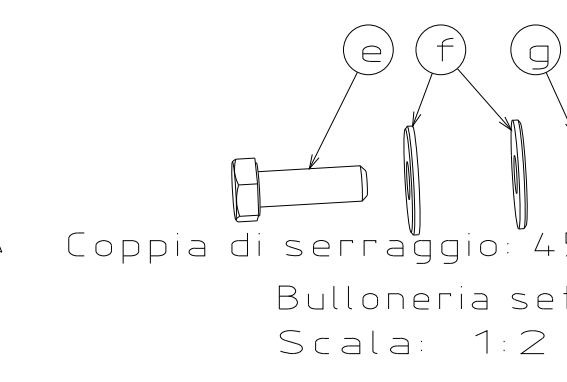
Sezione E-E  
Scala: 1:2



Detail C  
Scala: 1:2



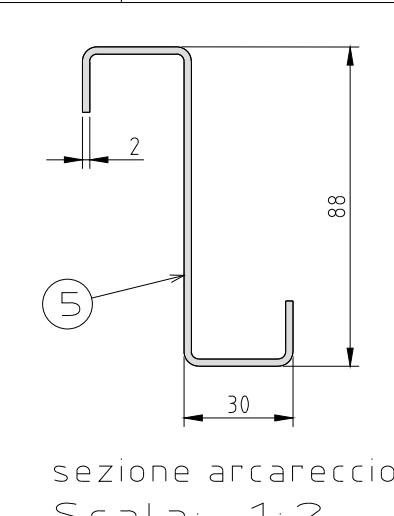
Bulloneria set A  
Scala: 1:2



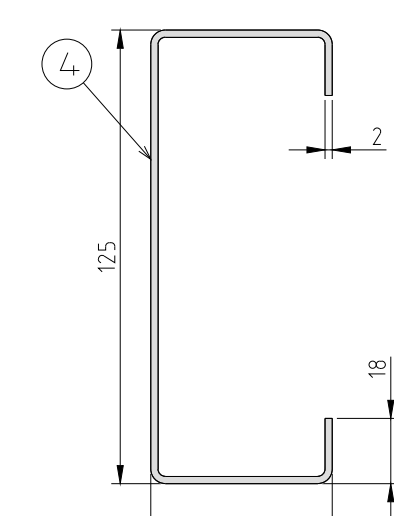
Coppia di serraggio 45 - 50 Nm  
Bulloneria set B  
Scala: 1:2



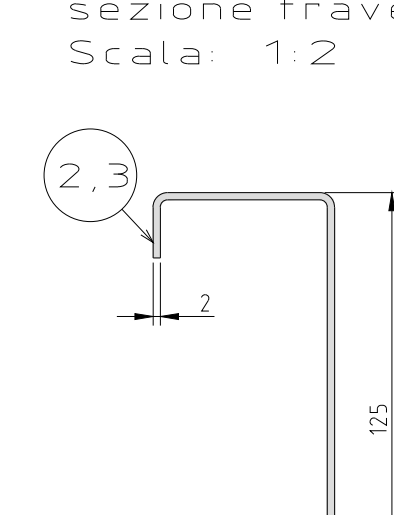
Coppia di serraggio 16 - 20 Nm  
Bulloneria set C  
Scala: 1:2



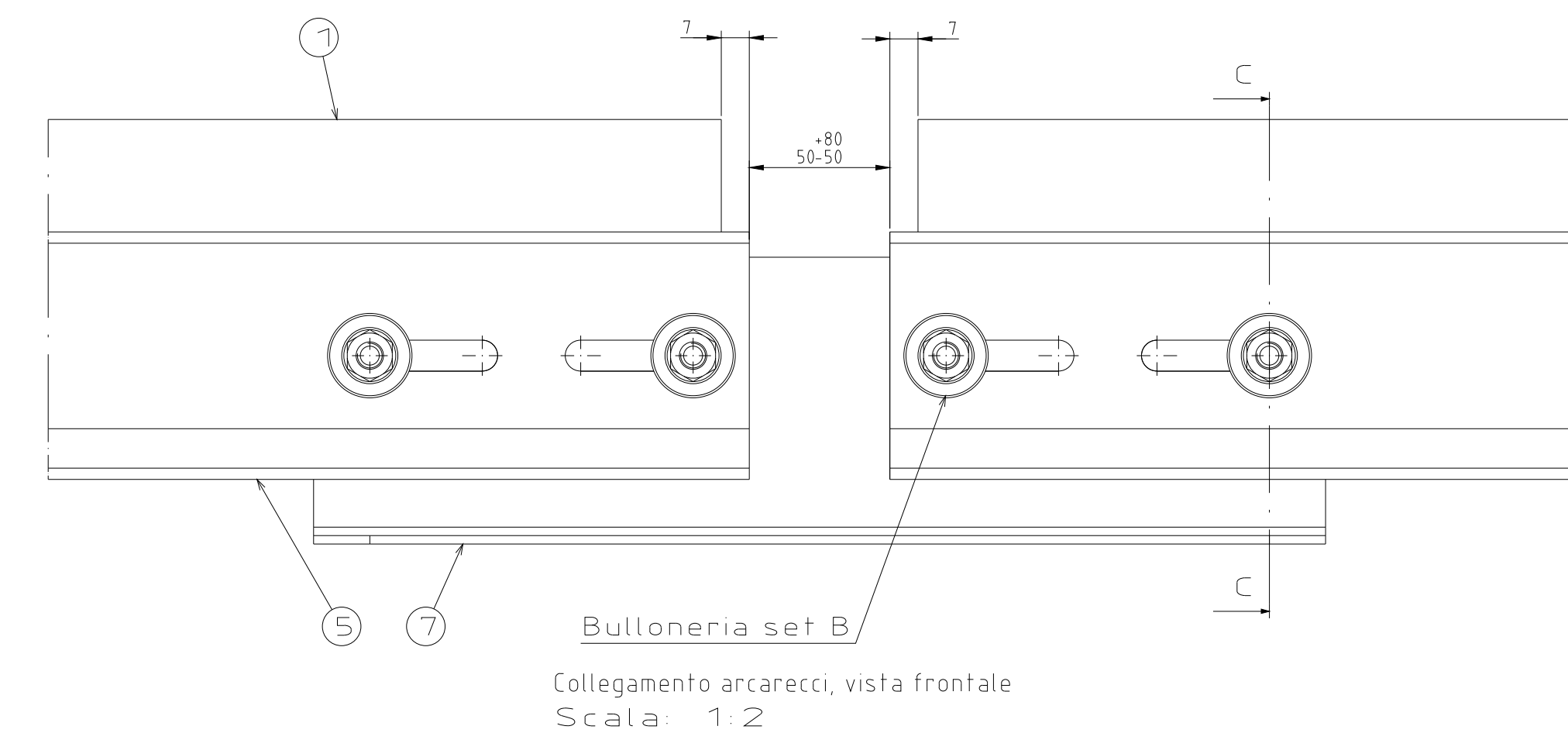
sezione arcareccio  
Scala: 1:2



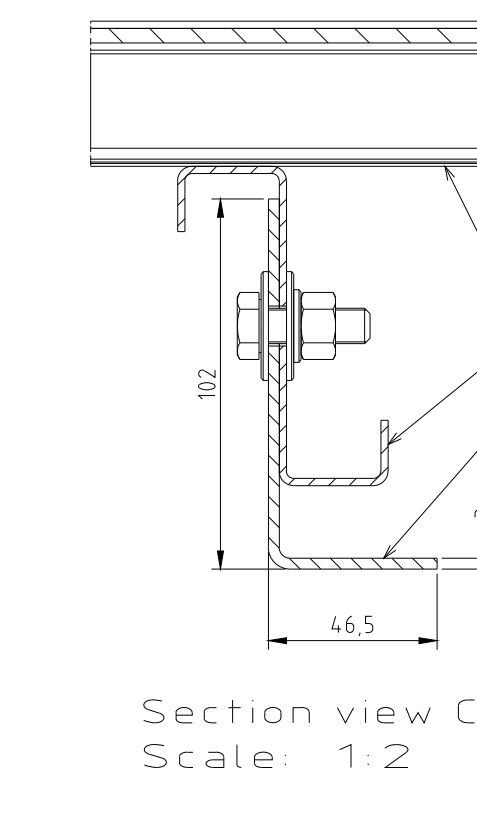
sezione trave  
Scala: 1:2



sezione palo  
Scala: 1:2



Bulloneria set B  
Collegamento arcarecci, vista frontale  
Scala: 1:2



Section view C-C  
Scala: 1:2



PROVINCIA DI  
CALTANISSETTA



COMUNE DI  
GELA



REGIONE  
SICILIANA

**PROGETTO PER LA REALIZZAZIONE  
DI UN IMPIANTO AGRIVOLTAICO  
NEL COMUNE DI GELA (CL)**

Potenza massima di picco: 49.011 kWp  
Potenza massima di immissione: 48.000 kW

**ELABORATI PROGETTUALI**

CODICE ELABORATO

AF.D11

TITOLO ELABORATO

Particolari strutture metalliche

COMMITTENTE

ILS

INE Costruzioni Fiorentine S.r.l.

INE Costruzioni Fiorentine S.r.l.

Piazza di Sant'Anastasia 7

00186 Roma

P. IVA: 06801341005

INE Costruzioni Fiorentine S.r.l.

INE Costruzioni Fiorentine S.r.l.

Piazza di Sant'Anastasia 7, Roma

P. IVA: 14687491001

*Angelo Chiarini*

Documento Tecnico Edilizio

PROGETTAZIONE

2ASINERGY

2A SINERGY S.r.l.s.a.

Piazza Giuseppe Verdi 8

00186 Roma

Tel. 0648 201301

P. IVA: 03384621014

Progettista: Ing. Enrico Giuberti

ENTR

PROVINCIA DI GELA

DATA: FEBBRAIO 2023

SCALA: FORMATO CARTA: A0