

CARATTERISTICHE MATERIALI

ACCIAIO

Acciaio strutturale - almeno S235JR - con resistenza e spessore in conformità con i calcoli strutturali.

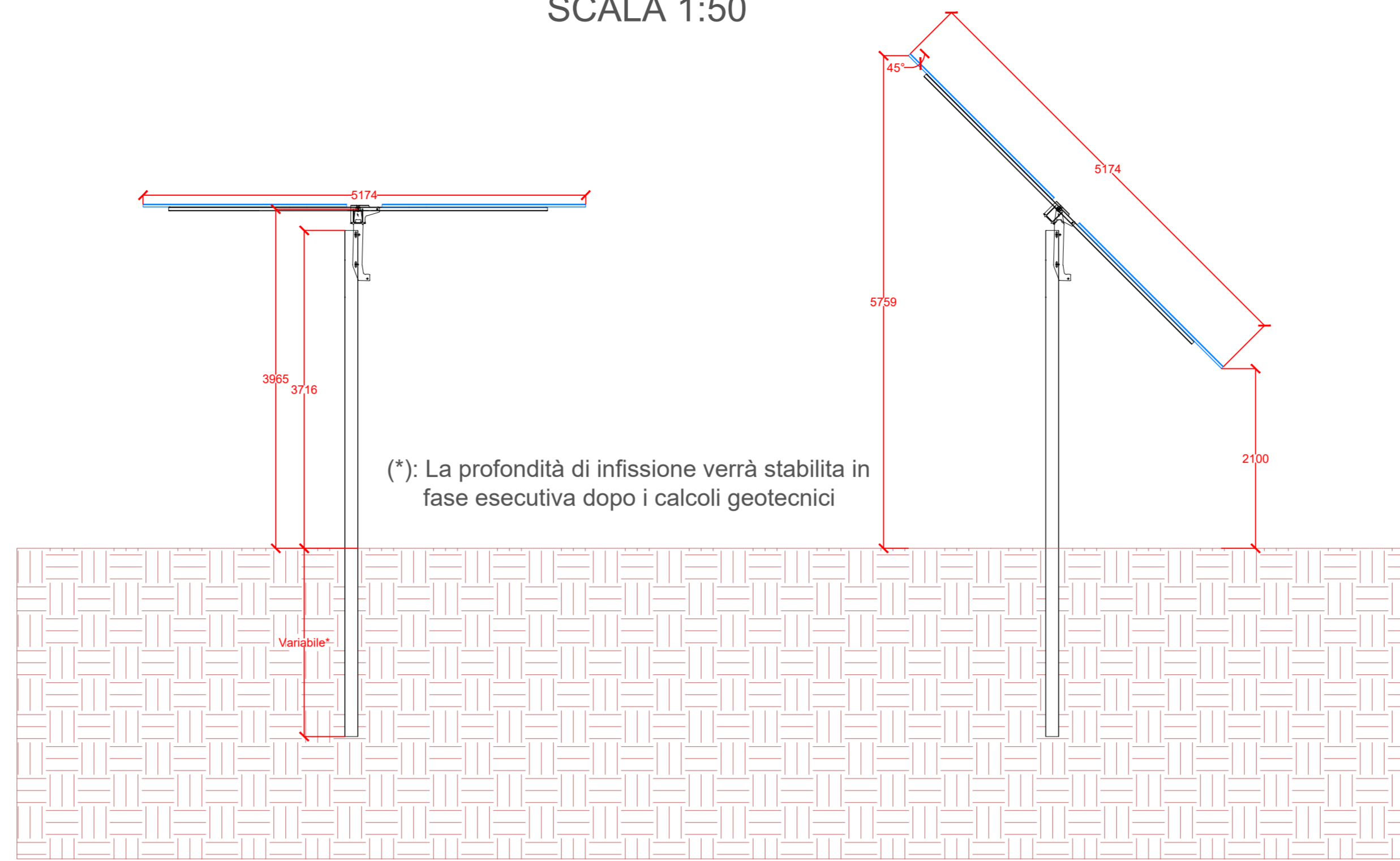
CUSCINETTI

Bronzo/Acciaio inossidabile

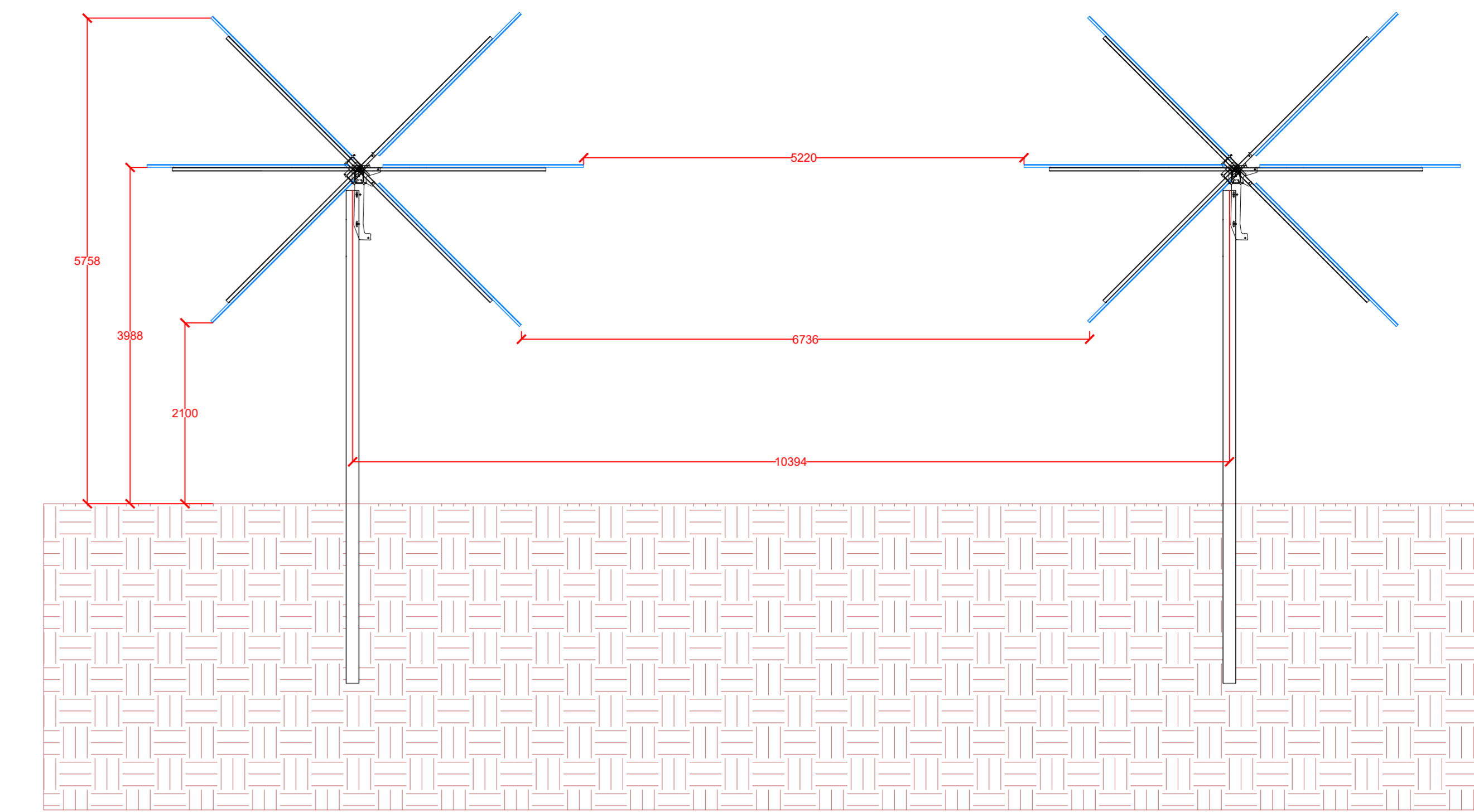
VITI, DADI e BULLONI

Tutte le parti in acciaio saranno zincate in base alle condizioni ambientali del sito per avere una durata di progettazione di 25 anni

**SEZIONE TIPO TRACKER
SCALA 1:50**

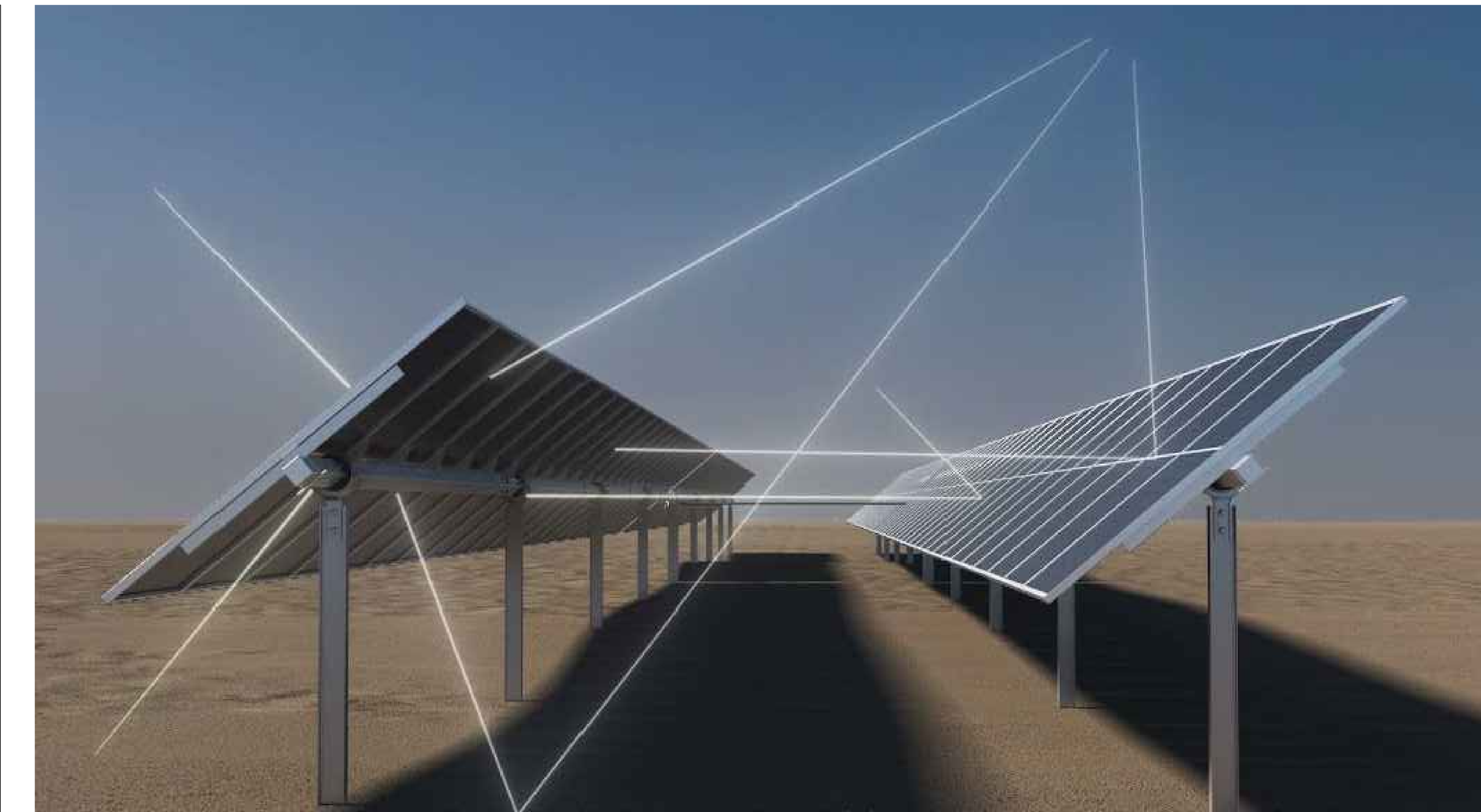
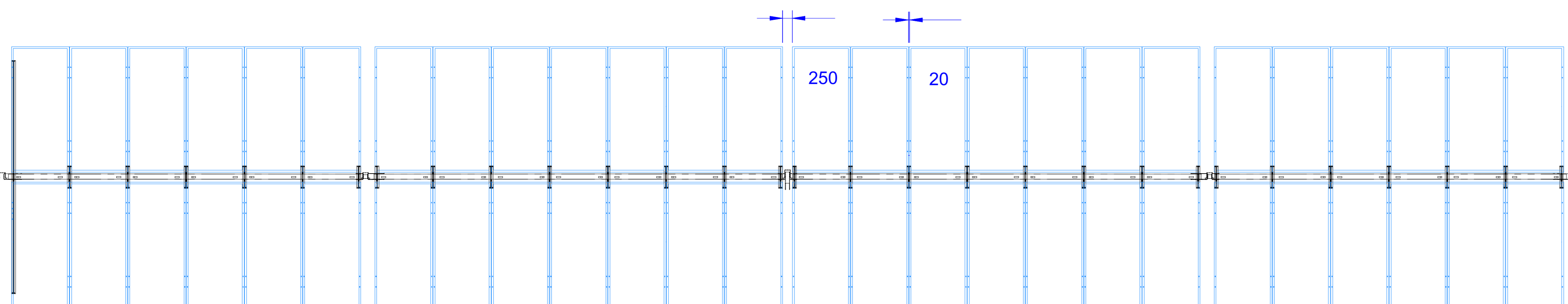
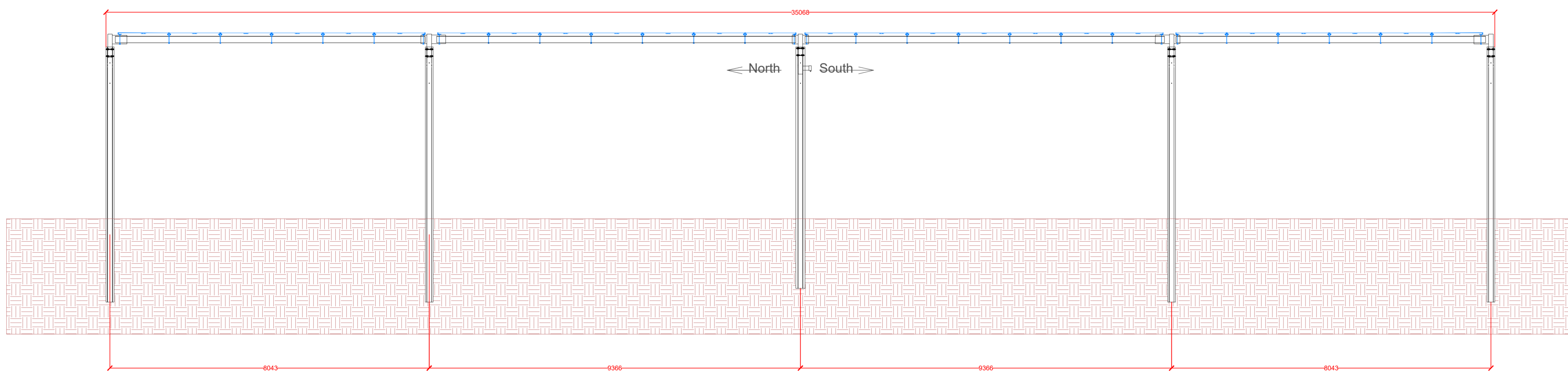
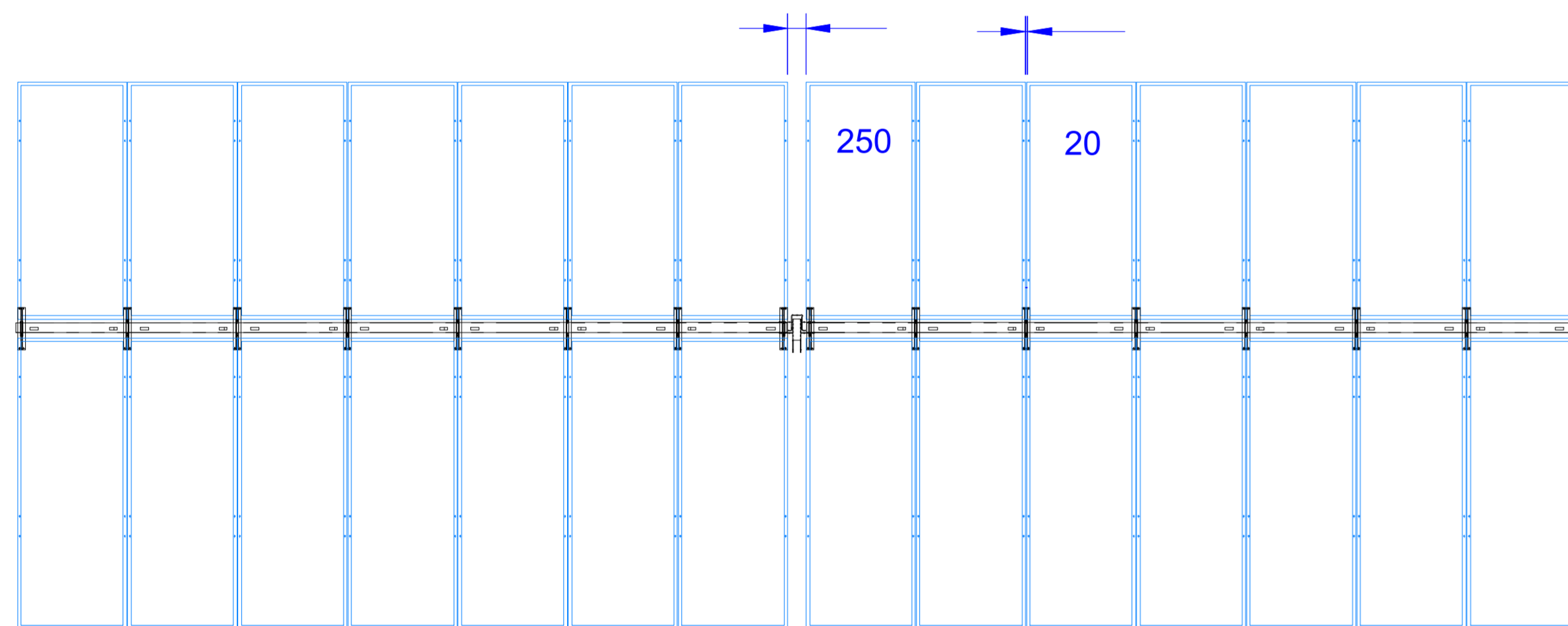
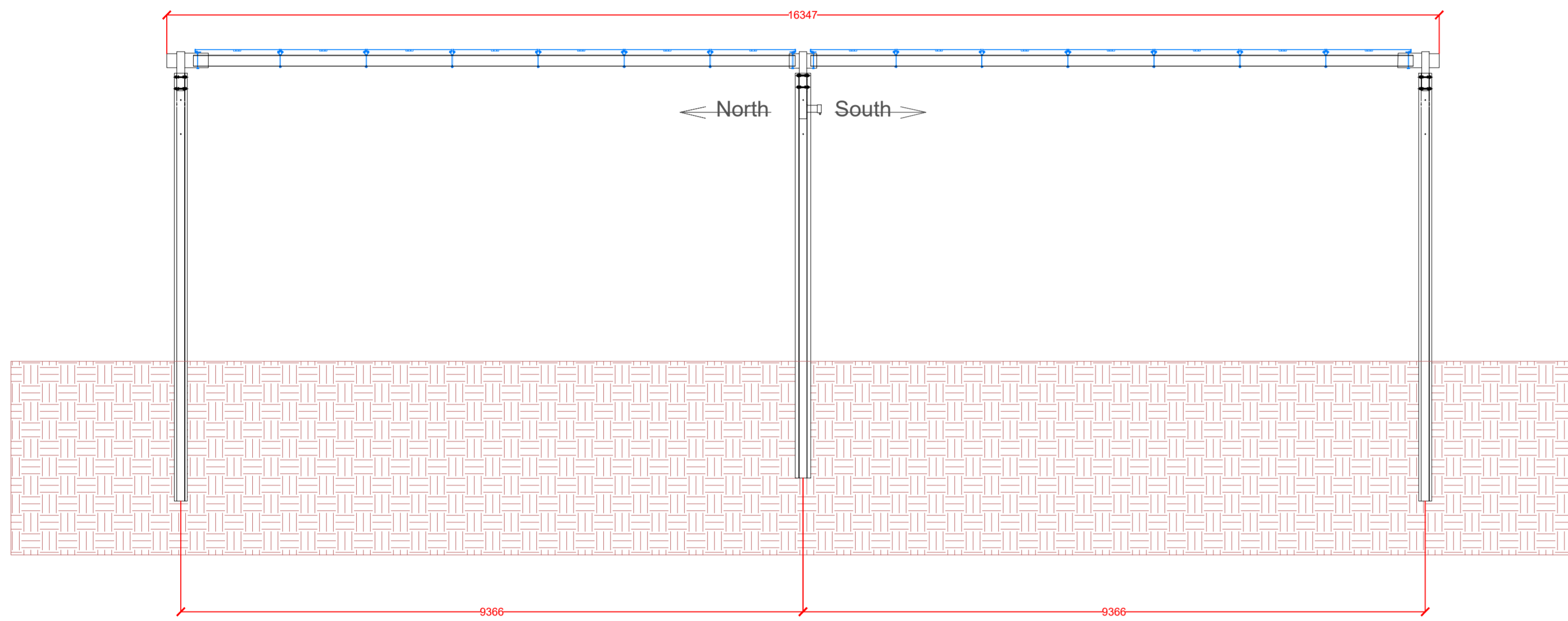


**INTERDISTANZE STRUTTURA MODULI FV
SCALA 1:50**

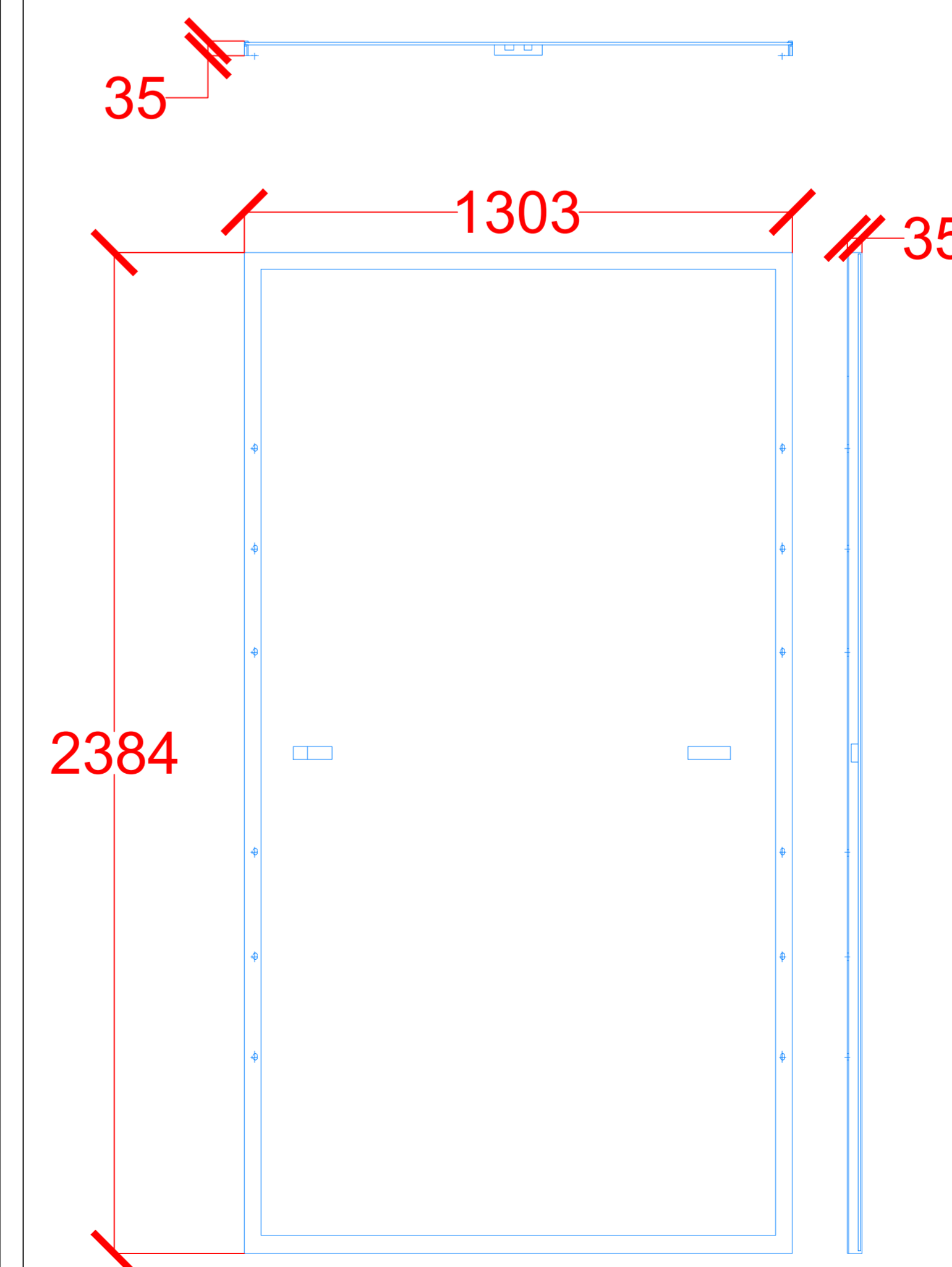


PROSPETTO e PIANTA STRUTTURA MODULI FV

TRACKER DA 52 e 26 MODULI - 2P - SCALA 1:50



**MODULO FOTOVOLTAICO
P=700 Wp
Scala 1:10**



PROPRONTE: **AME ENERGY S.r.l.**
-Via Pietro Cossa, 5 20122 Milano (MI) - amenergy@regmail.it - PIVA 12775110969

**REGIONE BASILICATA
PROVINCIA DI POTENZA
COMUNE DI MASCHITO**

Titolo del Progetto:
REALIZZAZIONE DI UN IMPIANTO AGRIVOLTAICO EVOLUTO DENOMINATO "PANE DAL SOLE" PER LA PRODUZIONE DI PRODOTTI ALIMENTARI DI FILIERA CORTA A DIABETE ZERO, REALIZZATI CON GRANI ANTICHI BIOLOGICI MACINATI A PIETRA. IMPIANTO AGRIVOLTAICO UBICATO NEL COMUNE DI MASCHITO (PZ) IN LOCALITA' "ORIFICICCHIO" CON POTENZA DI PICCO PARI A 19.9 MWp.

Documento: **PROGETTO DEFINITIVO** N° Documento: **MASPV-T012**

ID PROGETTO:	201	DISCIPLINA:	PD	TIPOLOGIA:	D	FORMATO:	A0
--------------	-----	-------------	----	------------	---	----------	----

Elaborato: PIANTA, PROSPETTO E SEZIONI TRACKER DI PROGETTO

FOGLIO:	1 di 1	SCALA:	Vario	Nome file:	MASPV-T012.dwg
---------	--------	--------	-------	------------	----------------

Progettazione: **IPROJECT S.R.L.**
iProject

Progettista: Arch. Antonio Manco

Consulenza, Progettazione e Sviluppo Impianti ad Energia Rinnovabile
Sede Legale: Via De' Vecchi Poltronici, 9 - 20121 Milano (MI)
P.IVA 11030700965-PEC: i-project@regmail.it
Sede Operativa Via Energia n°11 - 80044 Abetone (SA)
mail: a.manco@iproject.com
Cell: 3384117245

Rev.	Data Revisione	Descrizione Revisione	Redatto	Controllato	Approvato
0	19/06/2023	Prima emissione	Ing. Vincenzo Olivetto	Arch. Antonio Manco	Arch. Antonio Manco