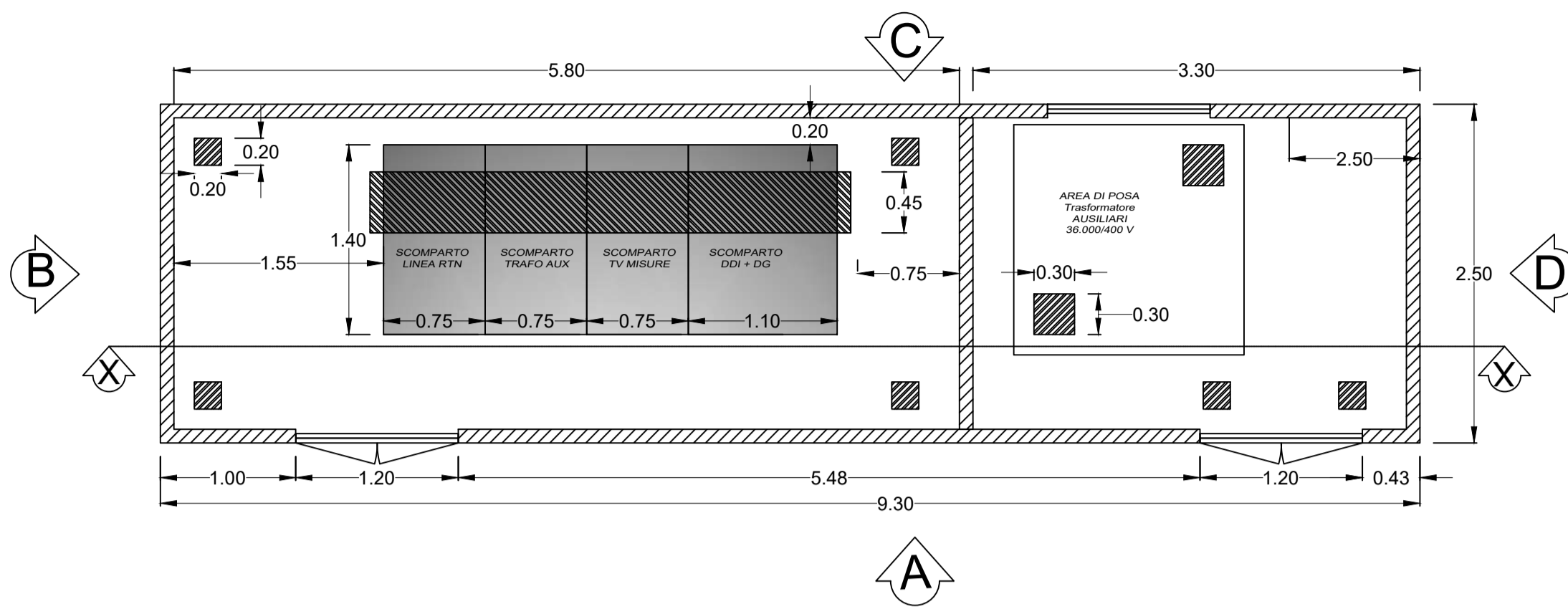
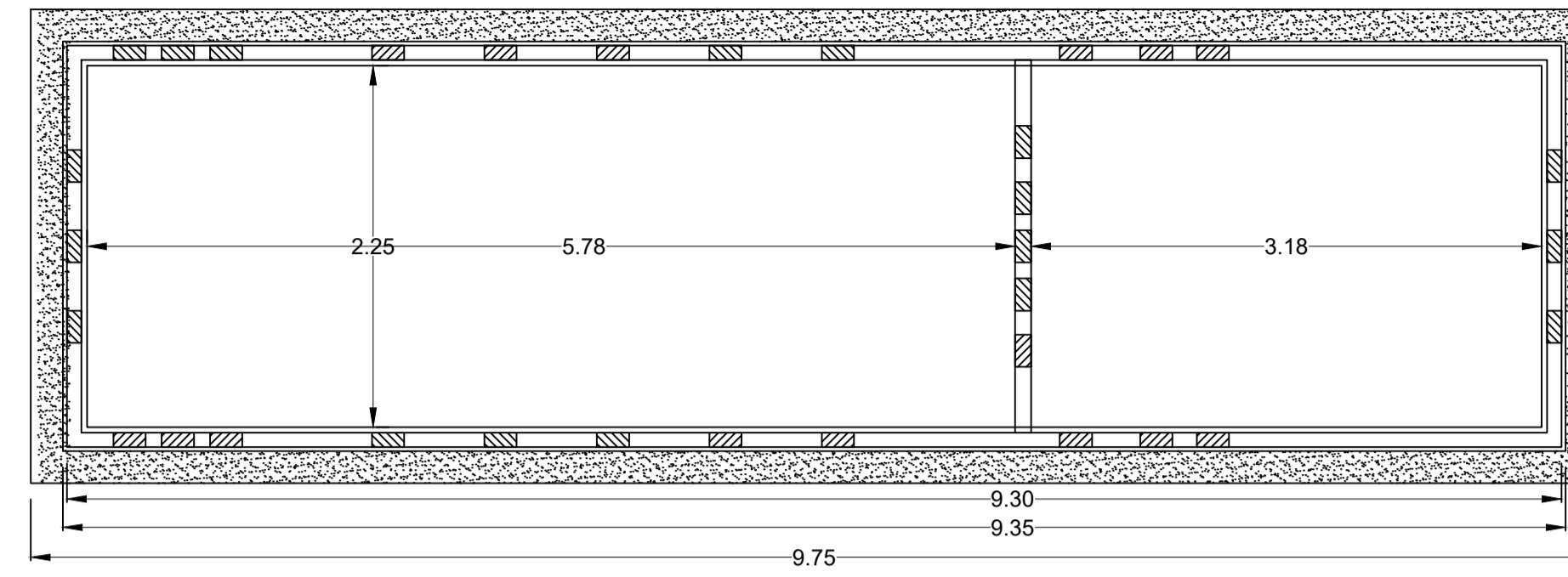


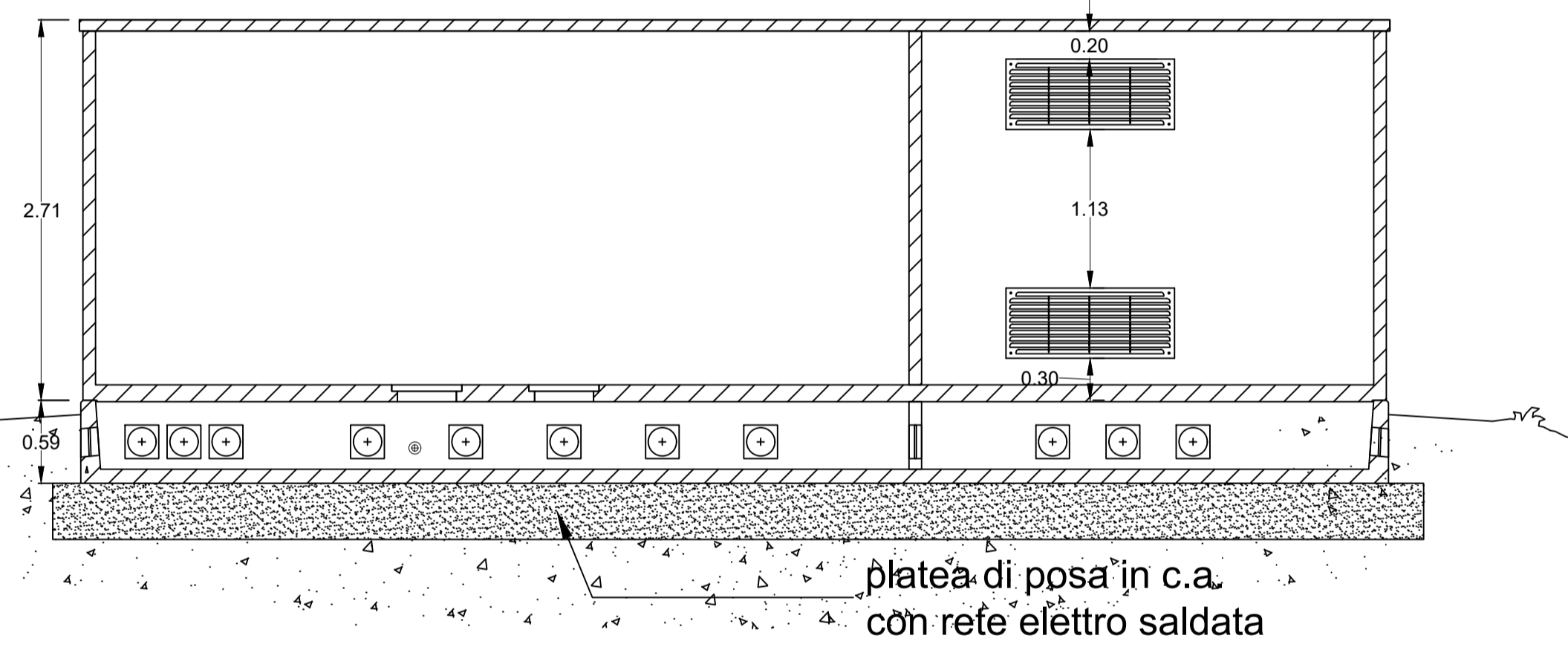
PIANTA



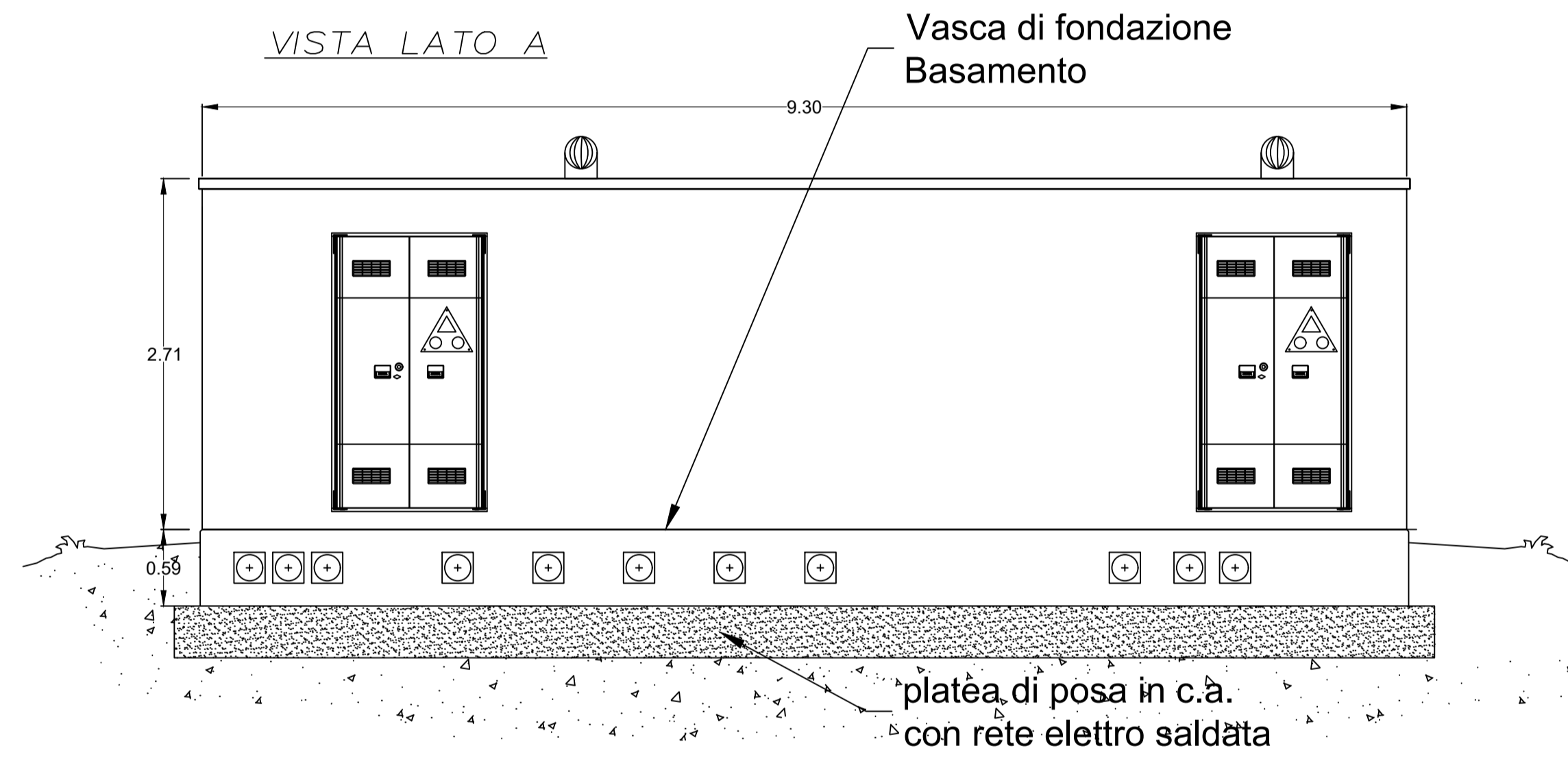
BASAMENTO



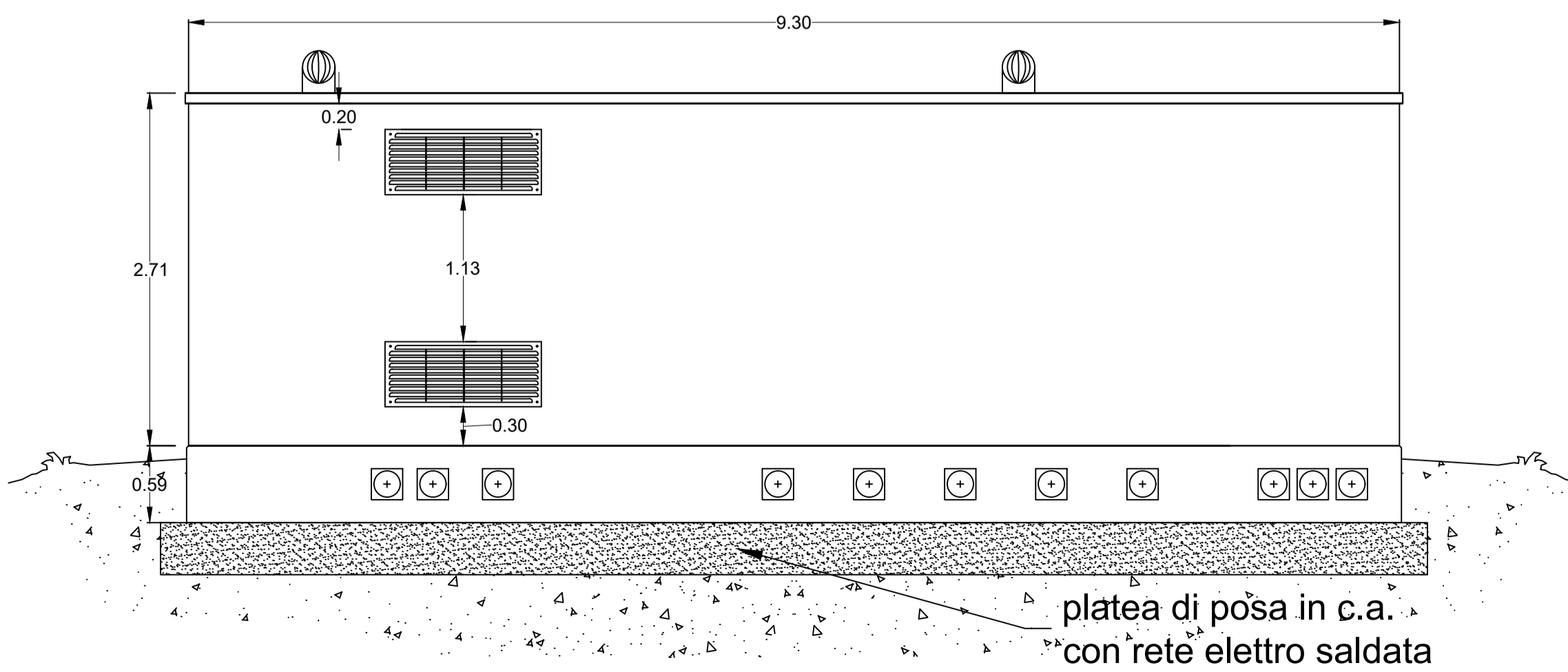
SEZIONE X-X



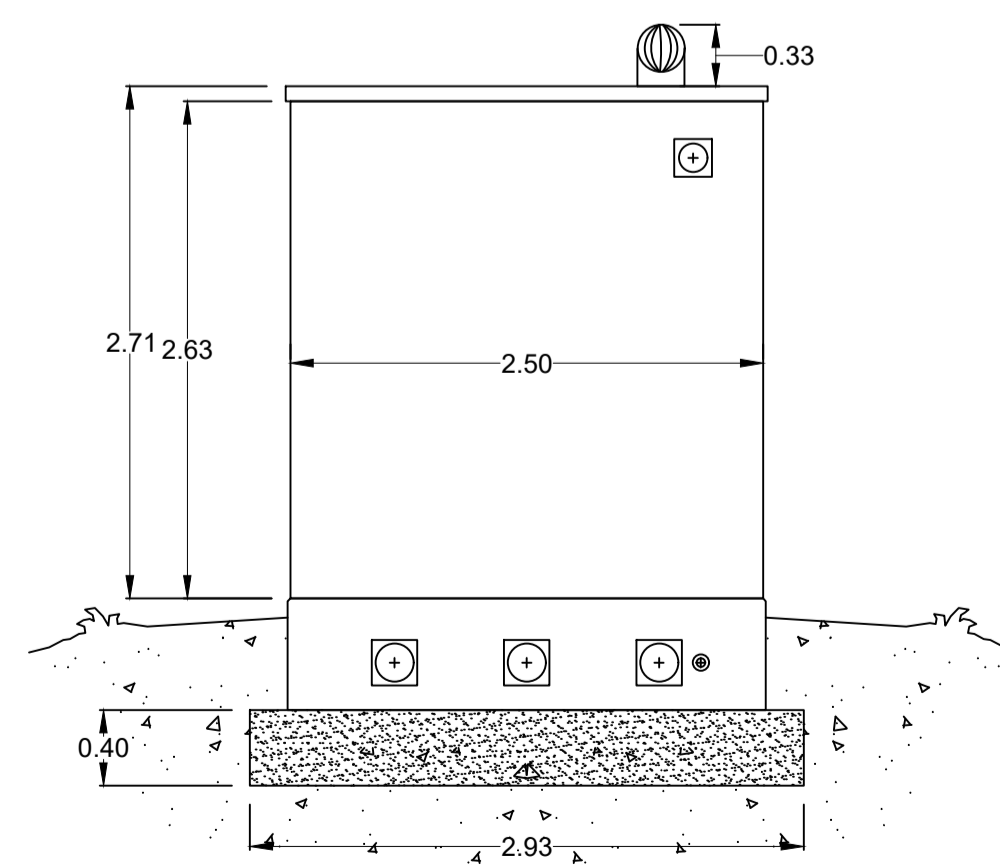
VISTA LATO A



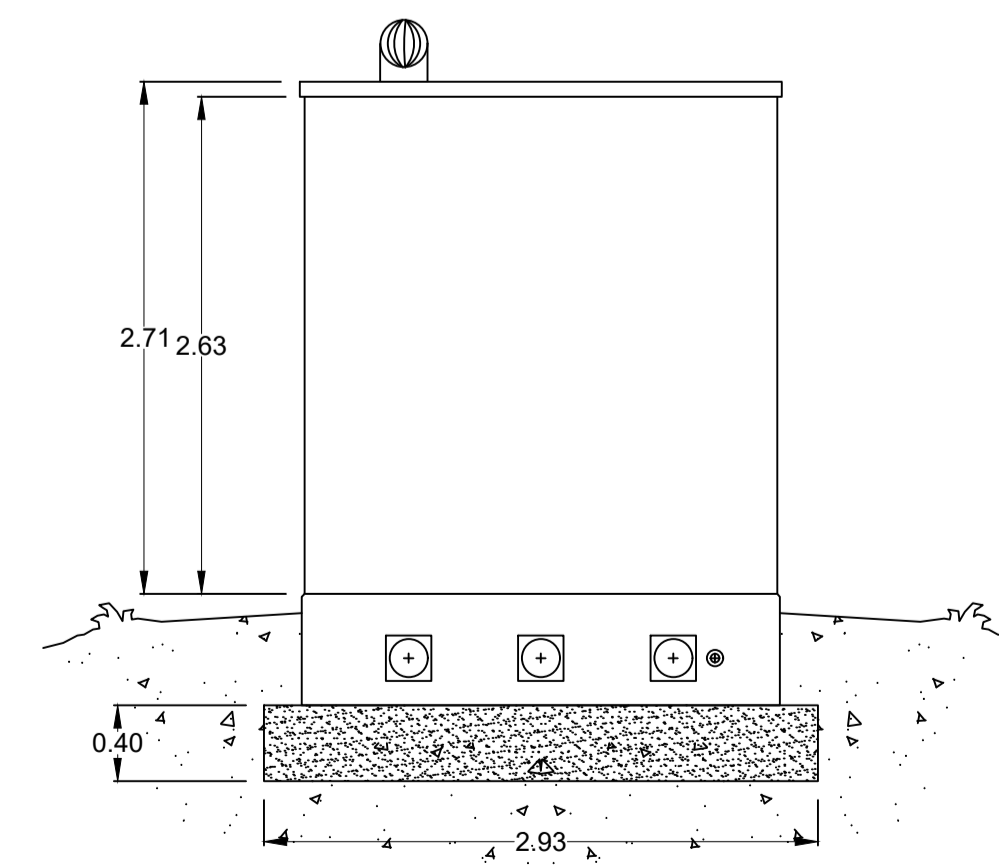
VISTA LATO C



VISTA LATO B



VISTA LATO D



COMUNE DI VENOSA (PZ)

REGIONE BASILICATA

Realizzazione di opere per la connessione alla RTN di un impianto fotovoltaico della potenza in immissione pari a 19,8 MW da ubicarsi in agro di Venosa (PZ)

COMUNE DI VENOSA (PZ)
IDENTIFICATIVO CATASTALE: Fogli 40,41 - Particelle VARIE

CODICE PRATICA : 202101023

ELABORATO
PIANTA E PROSPETTI CABINA DI CONSEGNA
UTENTE

COMMITTENTE
RB-HYPHEN BASILICATA 6 srl
Corso Magenta n.85 - 20123 Milano (MI)
cf/P.IVA 12473840960

PROGETTAZIONE

Te. Co. S.r.l.
Via F. Cavallotti n.1-76014
Spinazzola (BT)
P.IVA 03710650726
MAIL: te_co@libero.it
PEC: te_co@pec.it

Resp. Tecnici:
P. Ind.le Felice Termine
Albo dei Periti Industriali e Laureati di Bari n.2195
P. Ind.le Raffaele Termine
Albo dei Periti Industriali e Laureati di Bari n.1014

Numero	Data	Motivo
Rev.00	Maggio 2023	1° Emissione - presentazione per benessere TERNA

TUTTI I DIRITTI SONO RISERVATI. LA RIPRODUZIONE ANCHE PARZIALE DEL DISEGNO E' VIETATA.