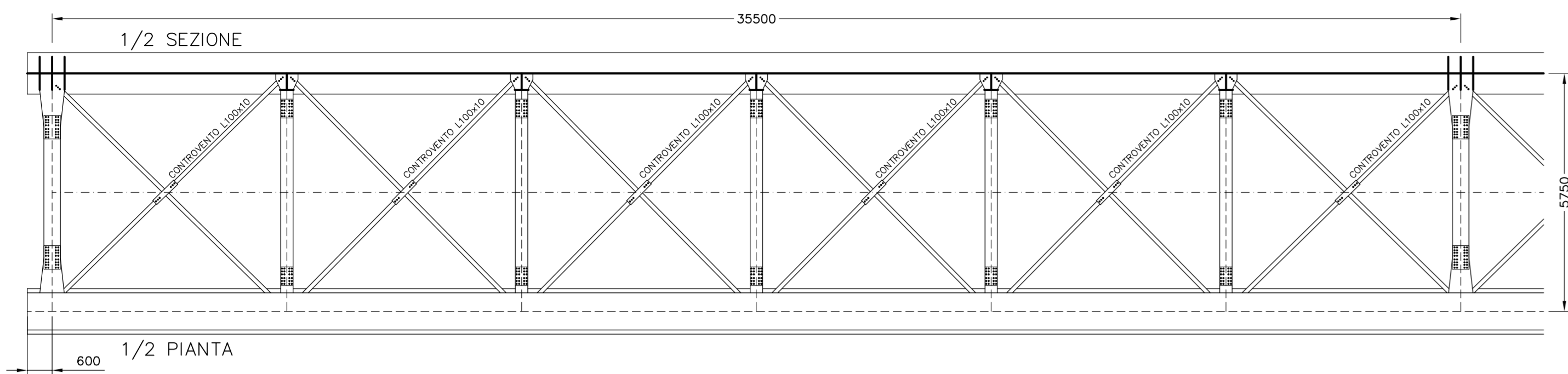
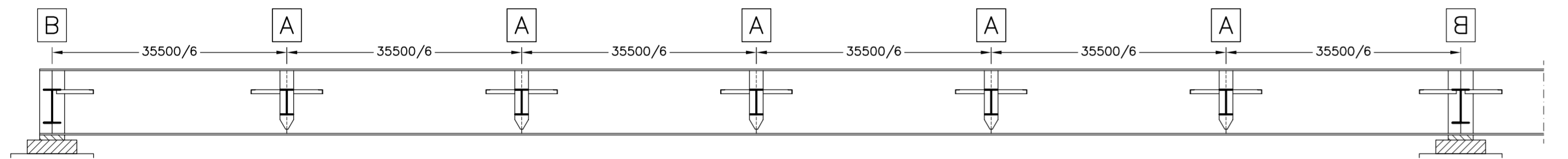


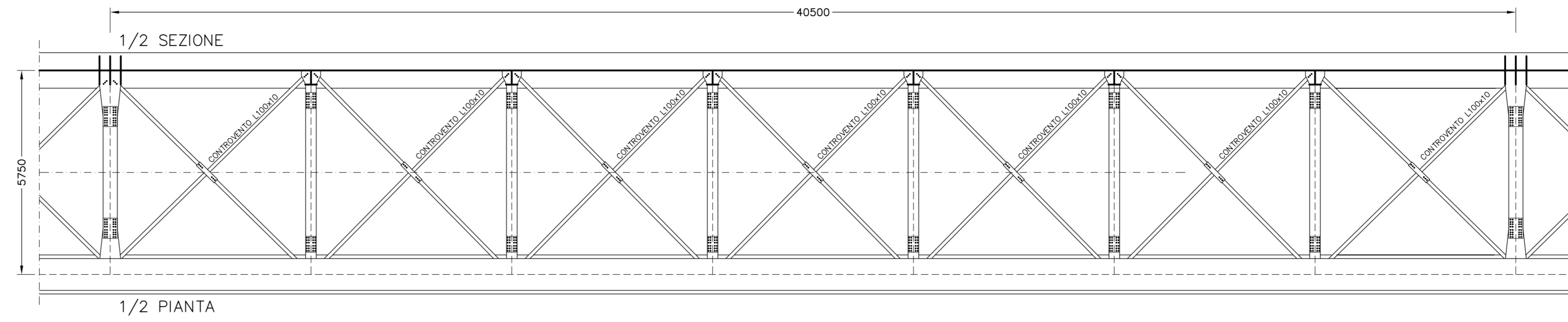
CAMPATA 1 L=35,5 m SCALA 1:100



SEZIONE LONGITUDINALE CAMPATA 1 L=35,5 m SCALA 1:100



CAMPATA 2 L=40,5 m SCALA 1:100



SEZIONE LONGITUDINALE CAMPATA 2 L=40,5 m SCALA 1:100

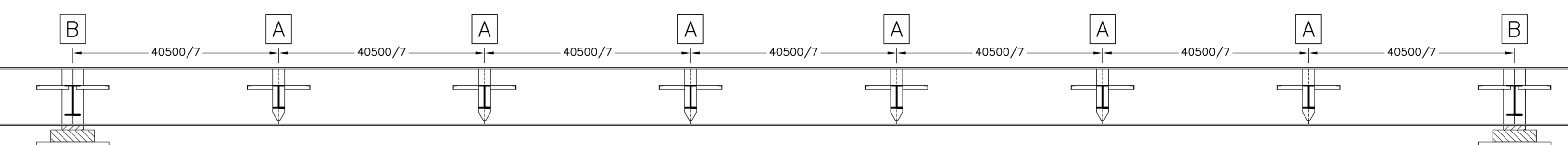
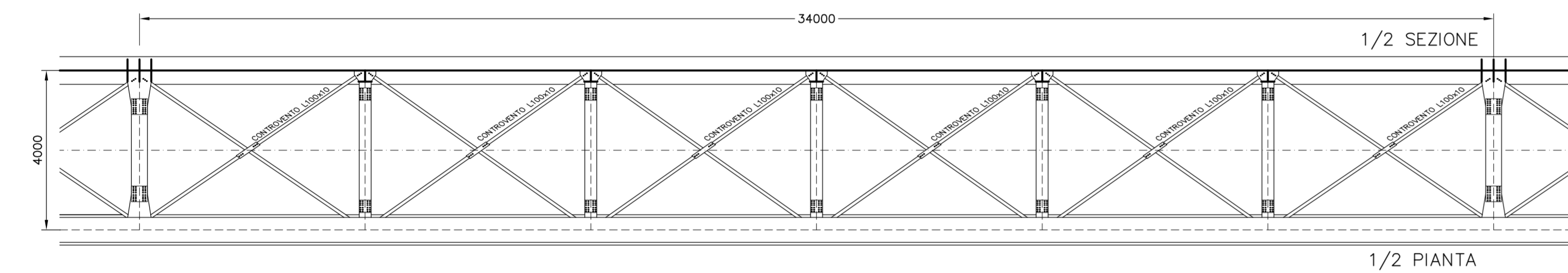
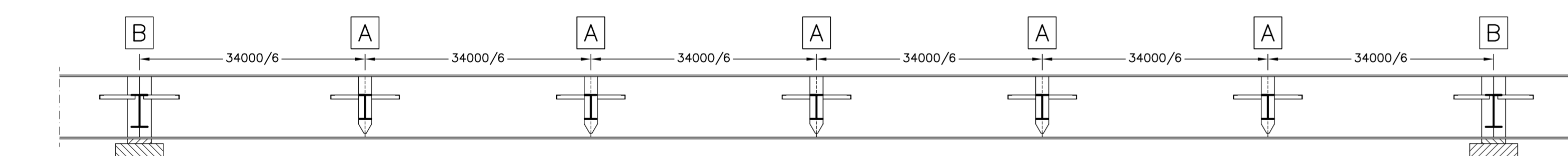


TABELLA LUCI CAMPATE			
CAMPATA N°	LUCE L (m)	INIZIO	FINE
1	35,50	P35	P36
2	40,50	P36	P37
3	38,00	P37	P38
4	38,00	P38	P39
5	30,50	P39	P40
6	34,00	P40	P41
7	30,50	P41	P42
8	38,00	P42	SB

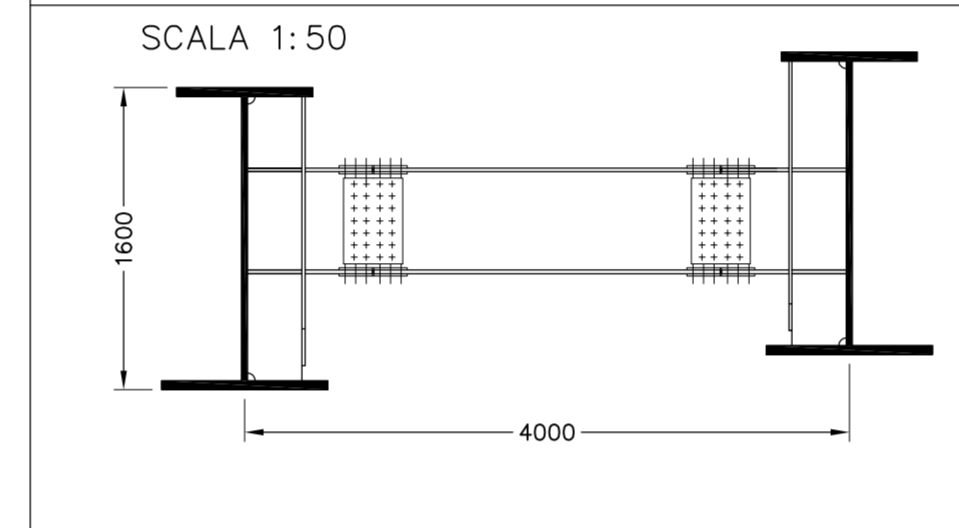
CAMPATA 6 L=34 m SCALA 1:100



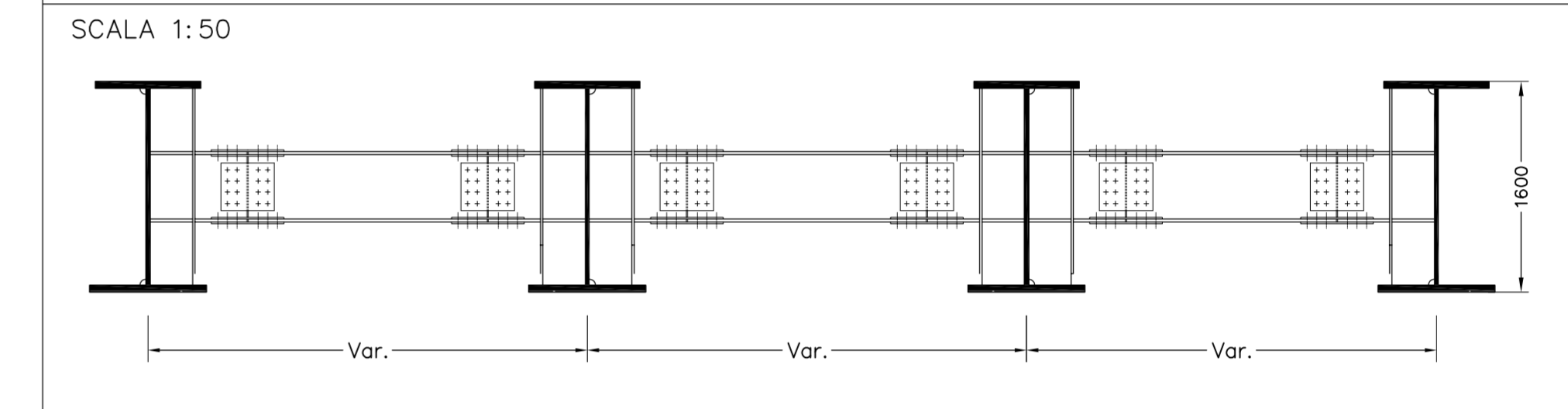
SEZIONE LONGITUDINALE CAMPATA 6 L=34 m SCALA 1:100



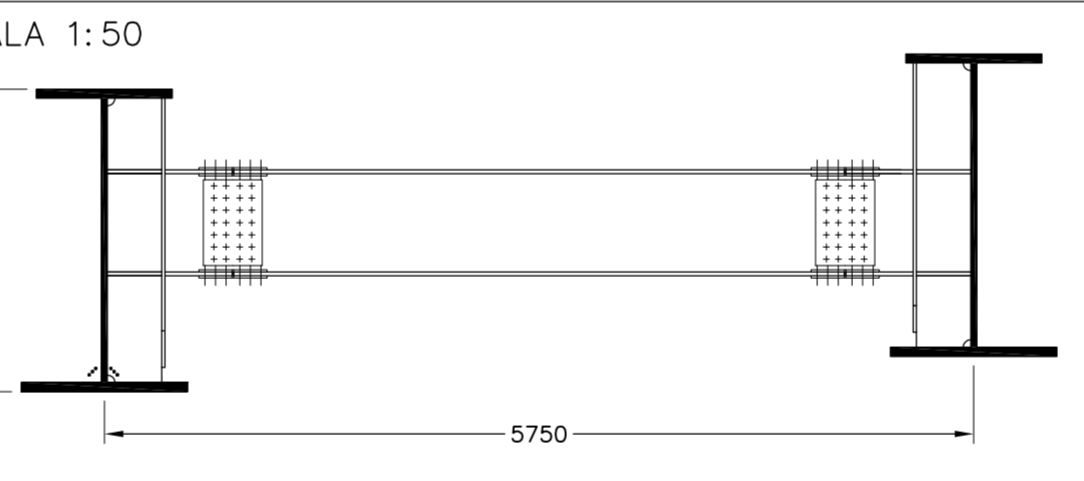
SEZIONE TRASVERSALE CAMPATE 4,5,6,7,8



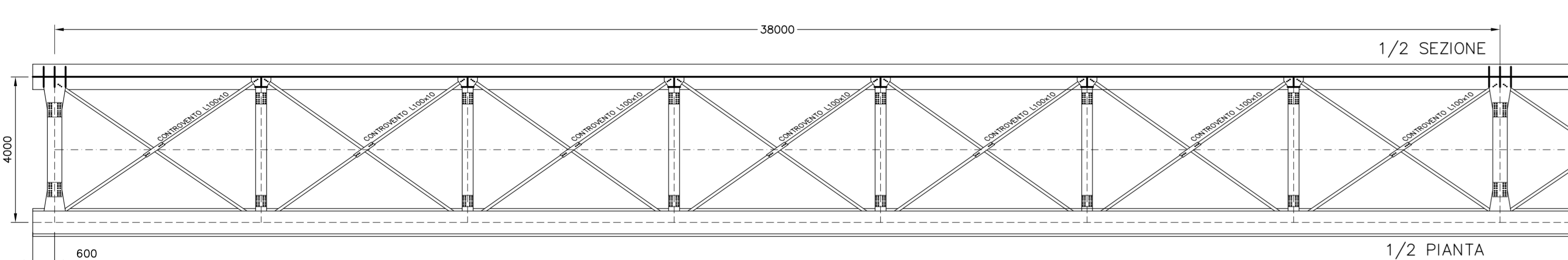
SEZIONE TRASVERSALE CAMPATA 3



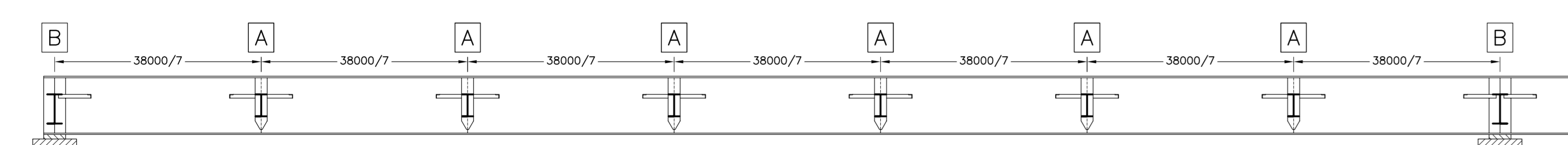
SEZIONE TRASVERSALE CAMPATE 1 e 2



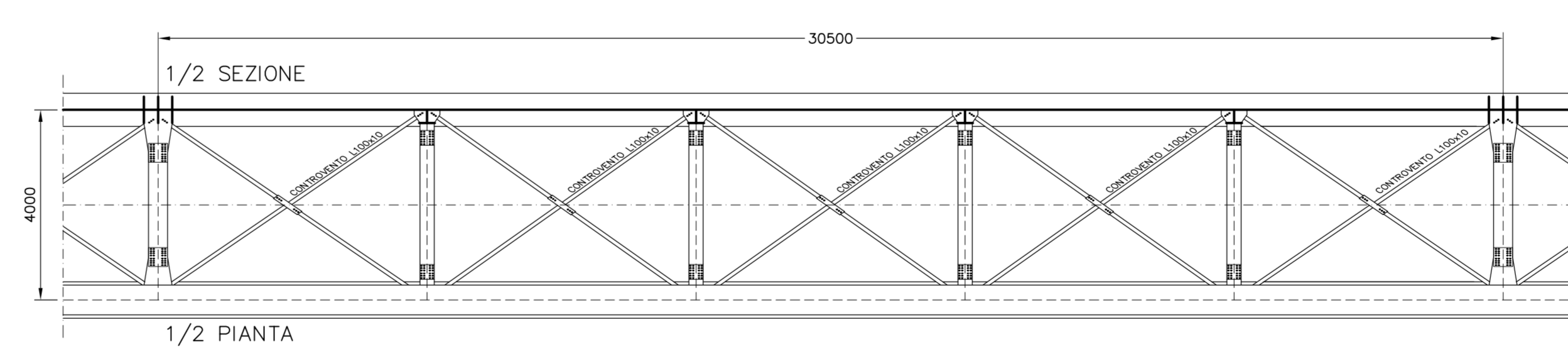
CAMPATE 4 e 8 L=38 m SCALA 1:100



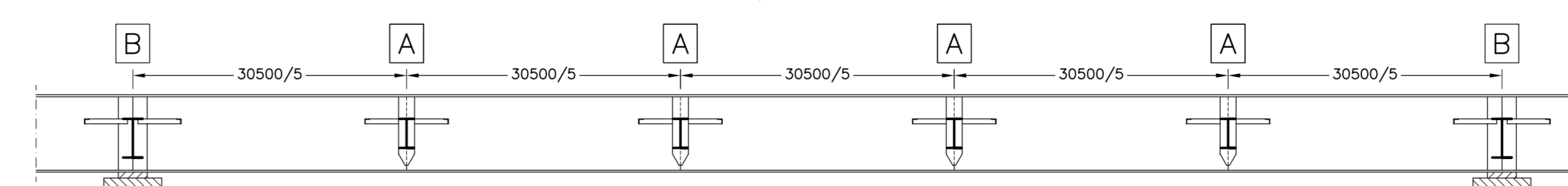
SEZIONE LONGITUDINALE CAMPATE 4 e 8 L=38 m SCALA 1:100



CAMPATE 5 e 7 L=30,5 m SCALA 1:100



SEZIONE LONGITUDINALE CAMPATE 5 e 7 L=30,5 m SCALA 1:100



CORRIDOIO PLURIMODALE TIRRENICO-NORD EUROPA
ITINERARIO AGRIGENTO -CALTANISSETTA-A19
 S.S. N° 640 "DI PORTO EMPEDOCLE"
 AMMODERNAMENTO E ADEGUAMENTO ALLA CAT. B DEL D.M. 5.11.2001
 Dal km 44+000 allo svincolo con l'A19

PROGETTO DEFINITIVO

GRUPPO DI PROGETTAZIONE	RESPONSABILI DI PROGETTO
ATI: TECHNITAL s.p.a. (mandataria) S.I.S. Studio di Ingegneria Stradale s.r.l. INFRADEC s.r.l. Consulting Engineering PROGIN s.p.a.	Dott. Ing. M. Roccosta Ordine Ing. Verona n° A1665 Prof. Ing. A. Bevilacqua Ordine Ing. Palermo n° 4058 Dott. Ing. M. Carino Ordine Ing. Agrigento n° A628 Dott. Ing. N. Troccoli Ordine Ing. Potenza n° 836 Dott. Ing. S. Esposito Ordine Ing. Roma n° 20837
	IL GEOLOGO
	INTEGRAZIONE PRESTAZIONI SPECIALISTICHE
	Dott. Ing. M. Roccosta

VISTO: IL RESPONSABILE DEL PROCEDIMENTO	VISTO: IL RESPONSABILE DEL SERVIZIO PROGETTAZIONE	DATA
Dott. Ing. Massimiliano Fidenzi	Dott. Ing. Antonio Valente	PROTOCOLLO

OPERE D'ARTE MAGGIORI - VIADOTTI
OPERE SULL'ASSE PRINCIPALE
 SVINCOLO CON A19 - RAMPA 1
 CARPENTERIA METALLICA - PIANTE E SEZIONI TRAVI PRINCIPALI TAV. 1/2

CODICE PROGETTO	NOME FILE	REVISIONE	FOGLIO	SCALA:
L0407B D 0501	P01V115STRCP46A.pdf	A	01 di 02	VAR.
D				
C				
B				
A	EMISSIONE	Ottobre 2006	P. Pileri	F. Arciuli
REV.	DESCRIZIONE	DATA	VERIFICATO RESP. TECNICO	APPROVATO RESP. DI SETTORE