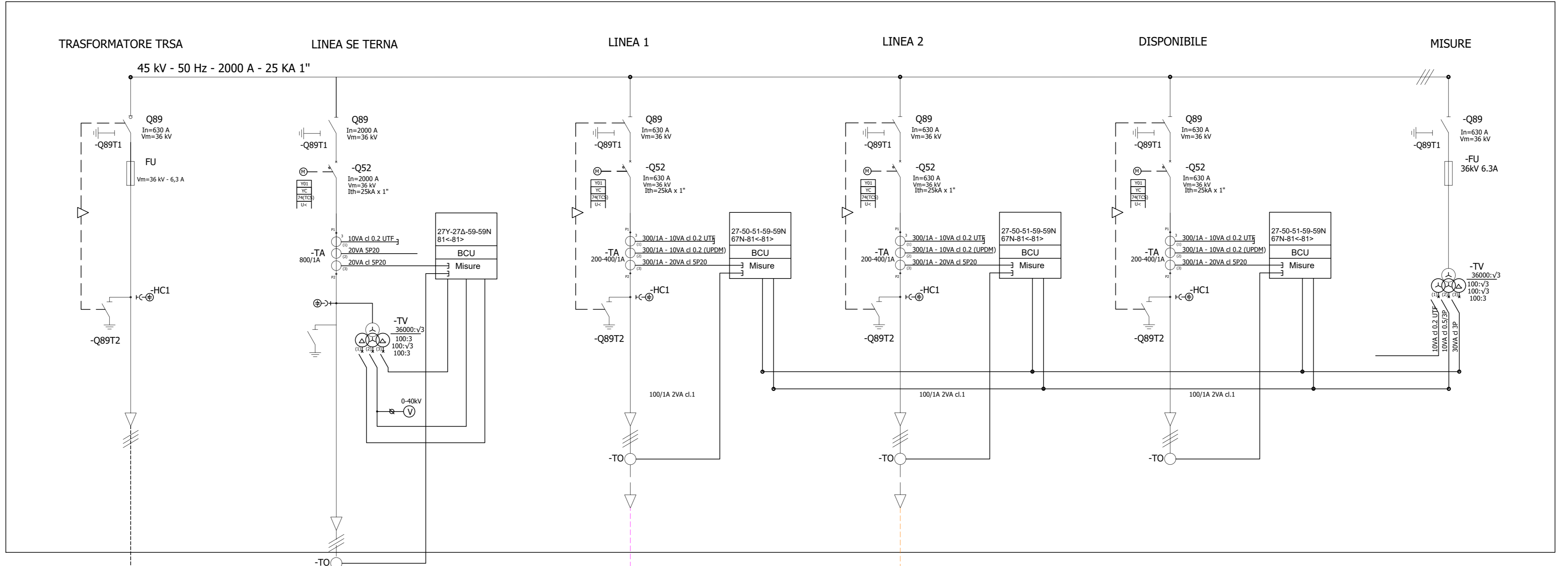


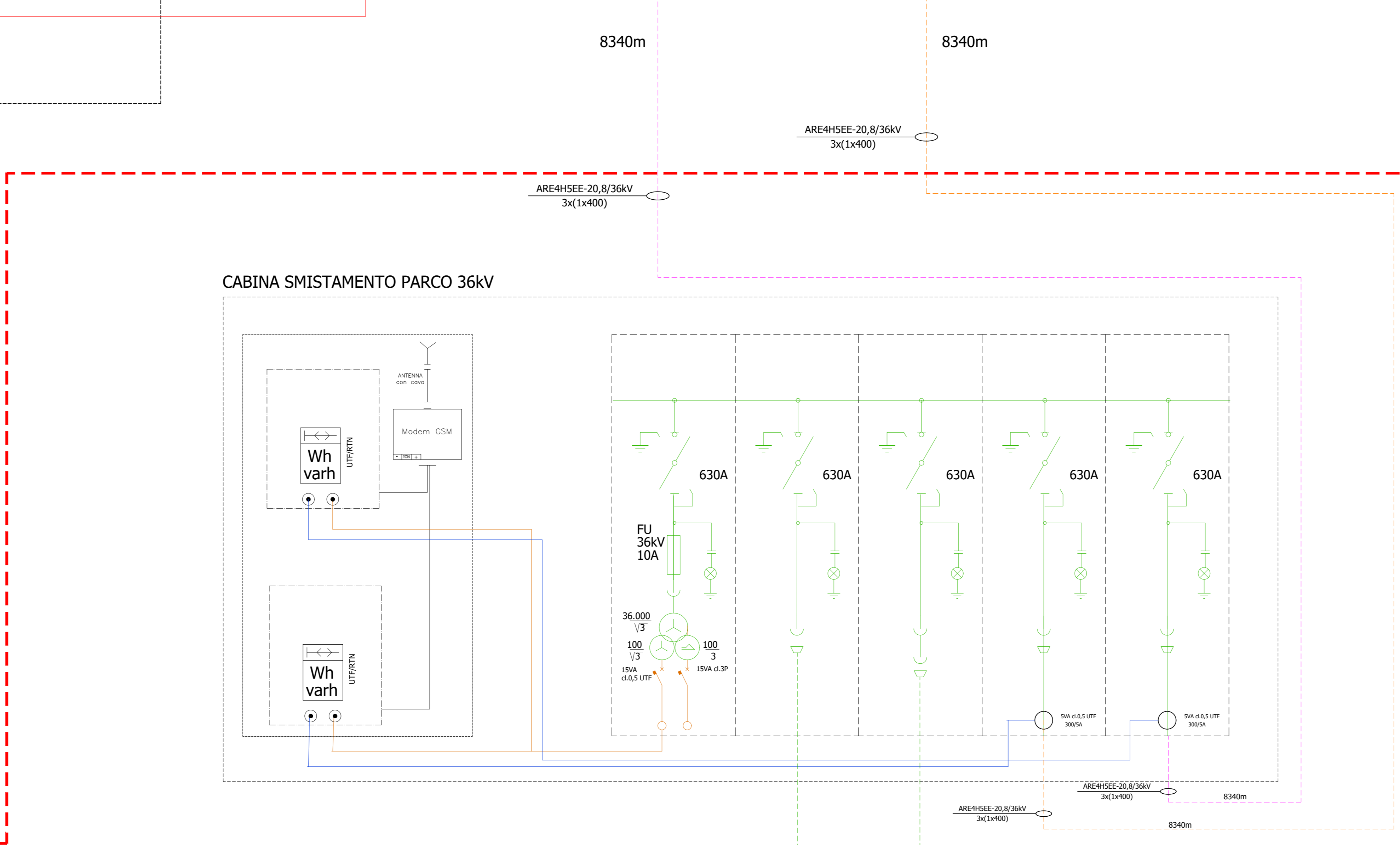
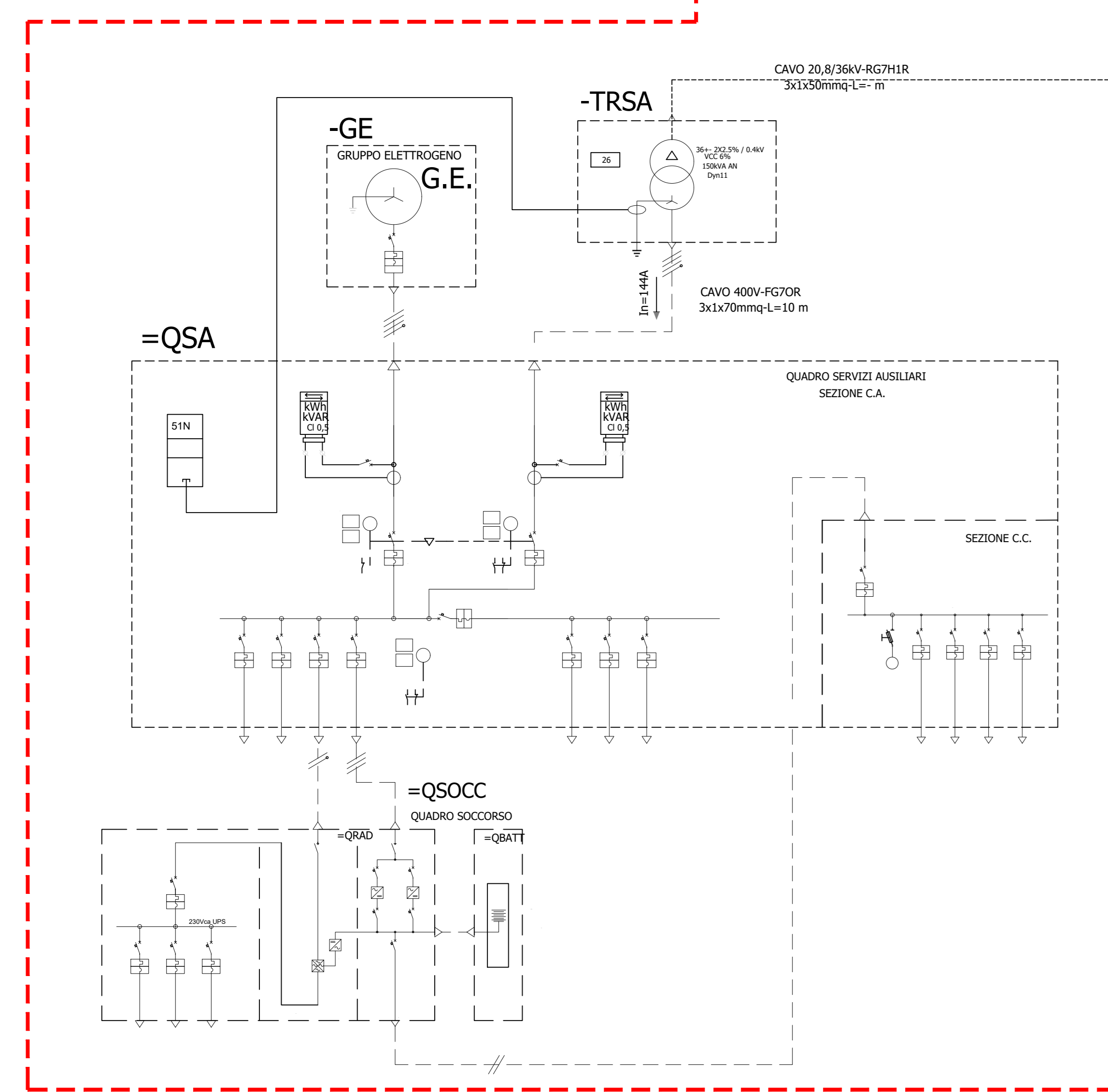
**STAZIONE UTENTE 36kV**

**=QAT  
QUADRO ALTA TENSIONE**

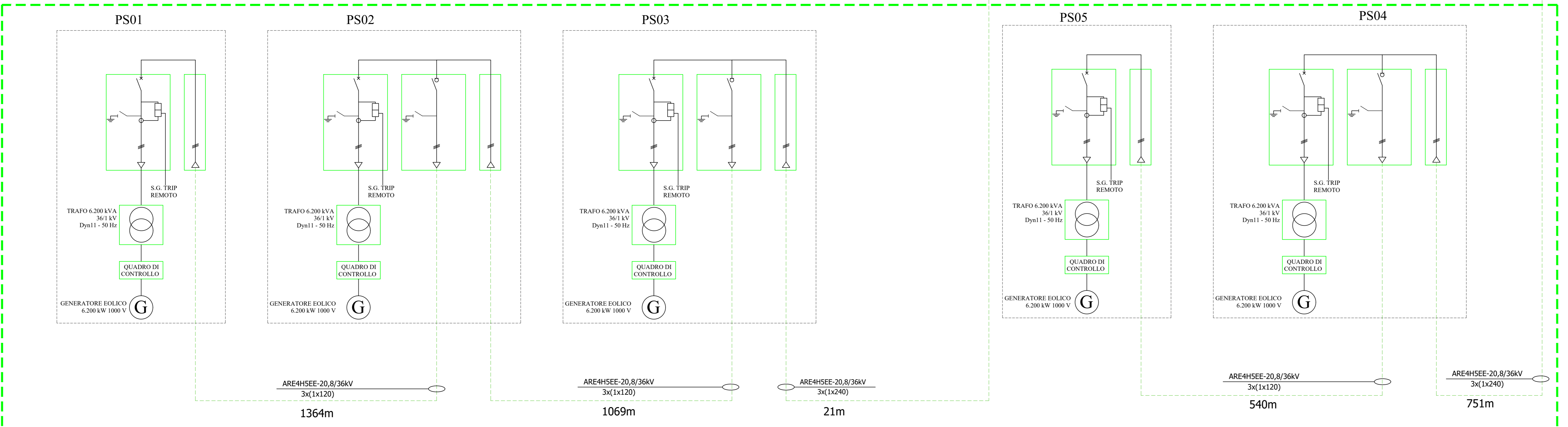


Note:  
TUTTE LE CARATTERISTICHE TECNICHE DELLE APPARECCHIATURE SONO DA CONSIDERARSI PRELIMINARI E SARANNO VERIFICATE IN FASE DI PROGETTAZIONE ESECUTIVA.

Alla stazione 150/36kV RTN  
ARE4H5EE - 20,8/36 kV 3x1x630 mm<sup>2</sup>



**PARCO EOLICO POTENZA - 31 MW**



NB: Le distanze riportate per il collegamento tra le turbine fanno riferimento alla trincea per la posa dei cavi

Regione: Basilicata  
Provincia: Potenza  
Comune: Potenza  
Localita': Poggi di San Michele  
**PARCO EOLICO POTENZA**  
Progetto Definitivo  
Titolo:  
**A.16.b.11 Schemi elettrici unifilari di impianto**

CODICE ELABORATO GRAFICO  
IT / EOL / E-POTE / PDF / E / SCH / 67 -a

Visti / Timbri:

Note:

REVISIONI				
Data	Rev.	Descrizione revisioni	Elaborato	Approvato
31/05/2023	a	Emissione	N. Galdero	F. Di Majo G. Gravela