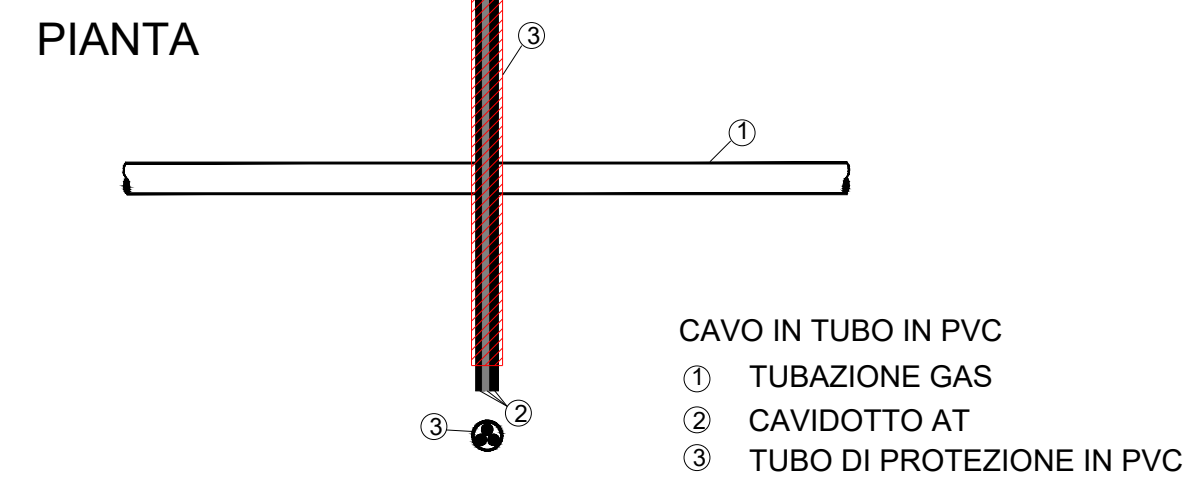
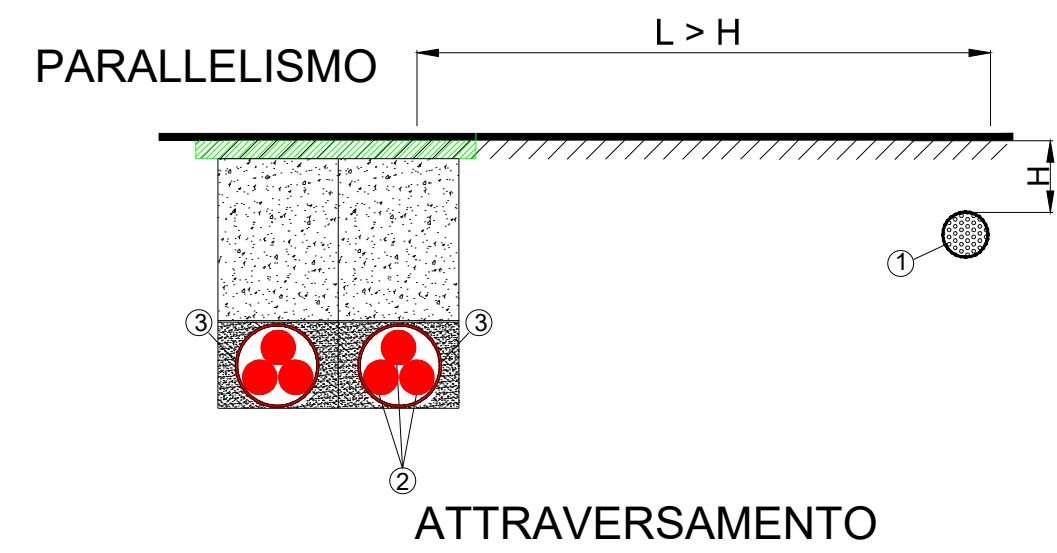
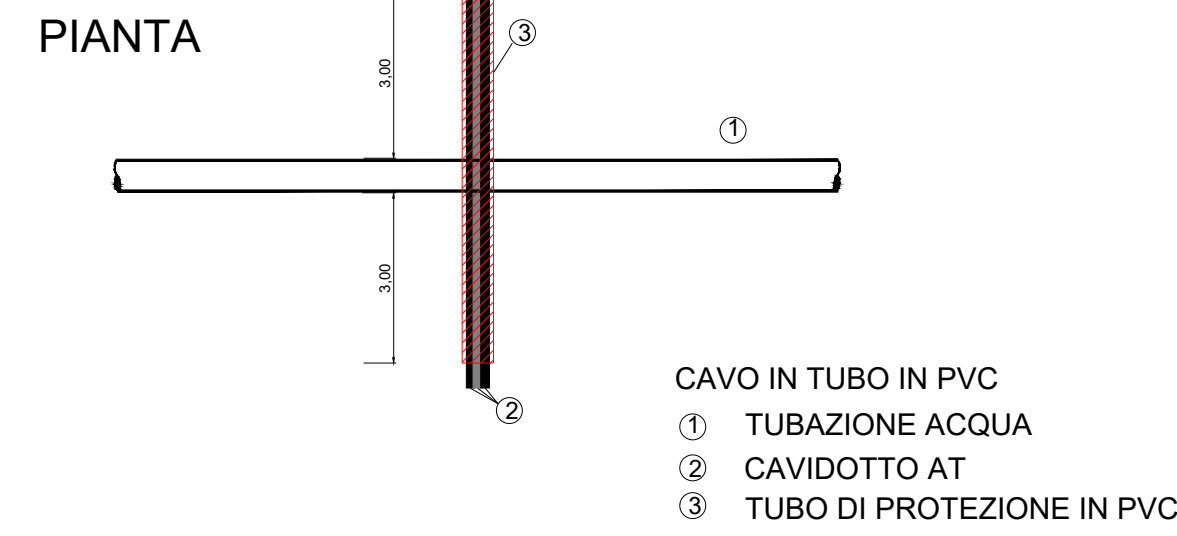
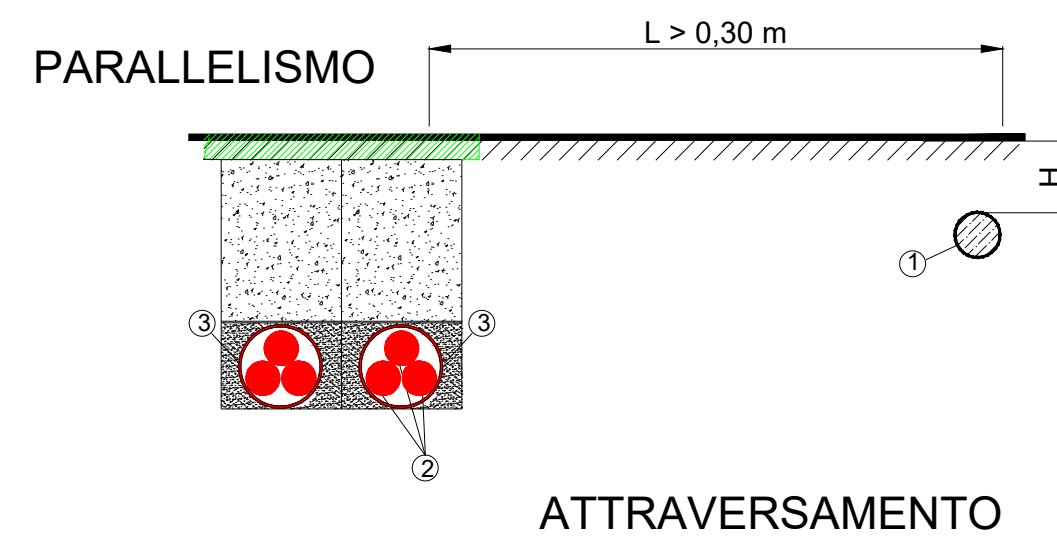


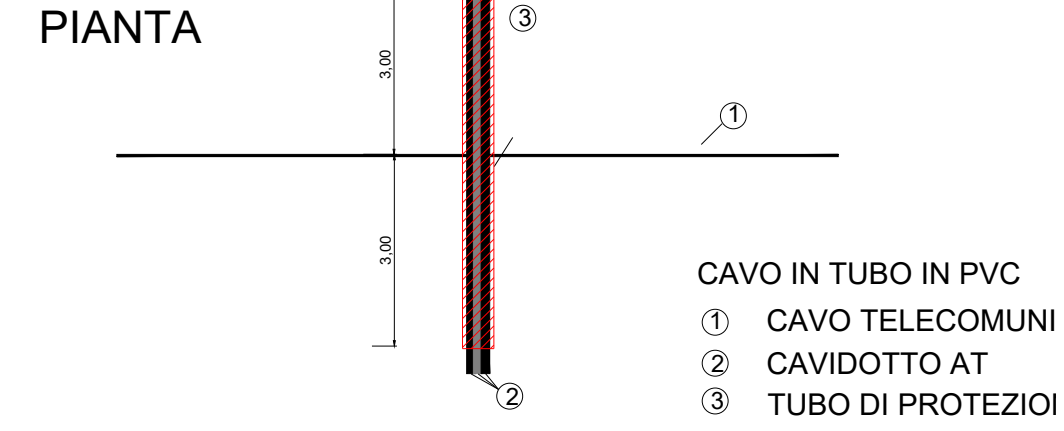
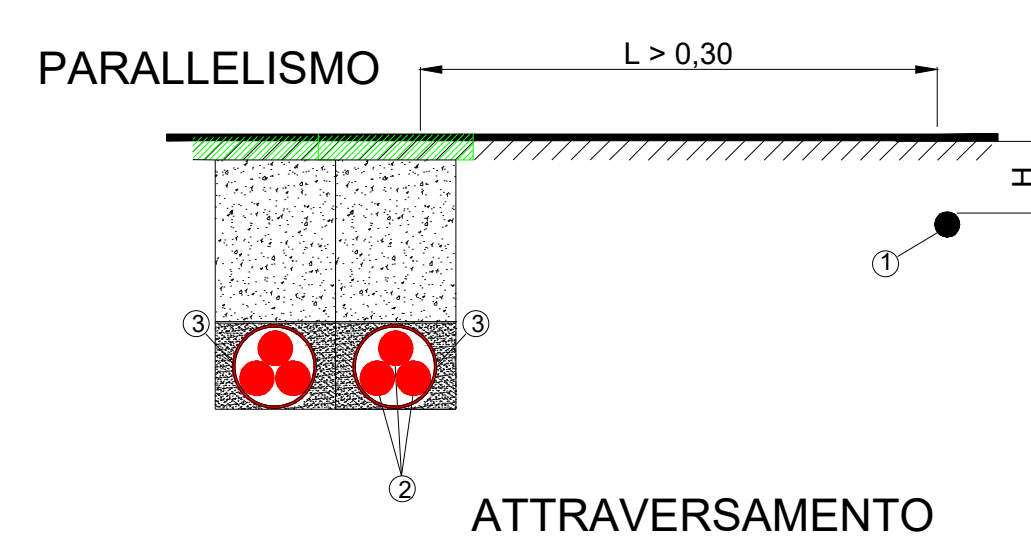
ATTRAVERSAMENTO TUBAZIONE GAS



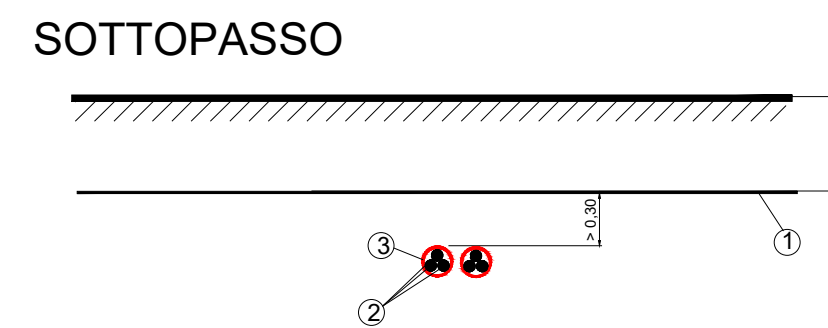
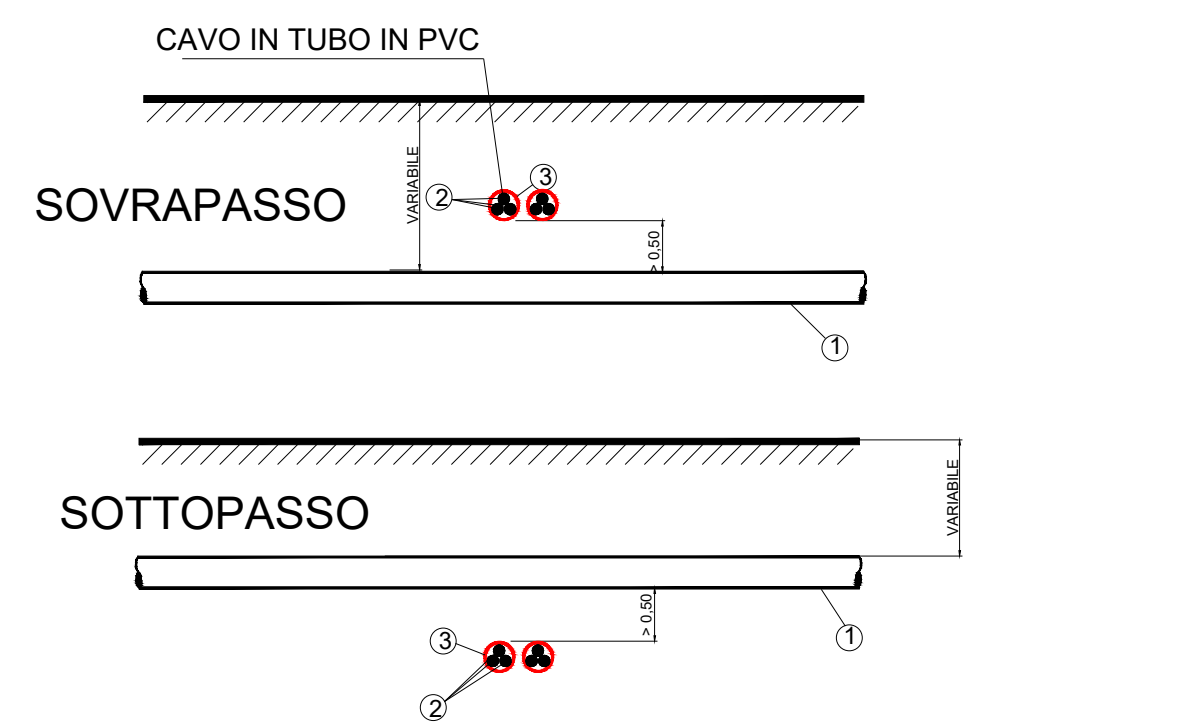
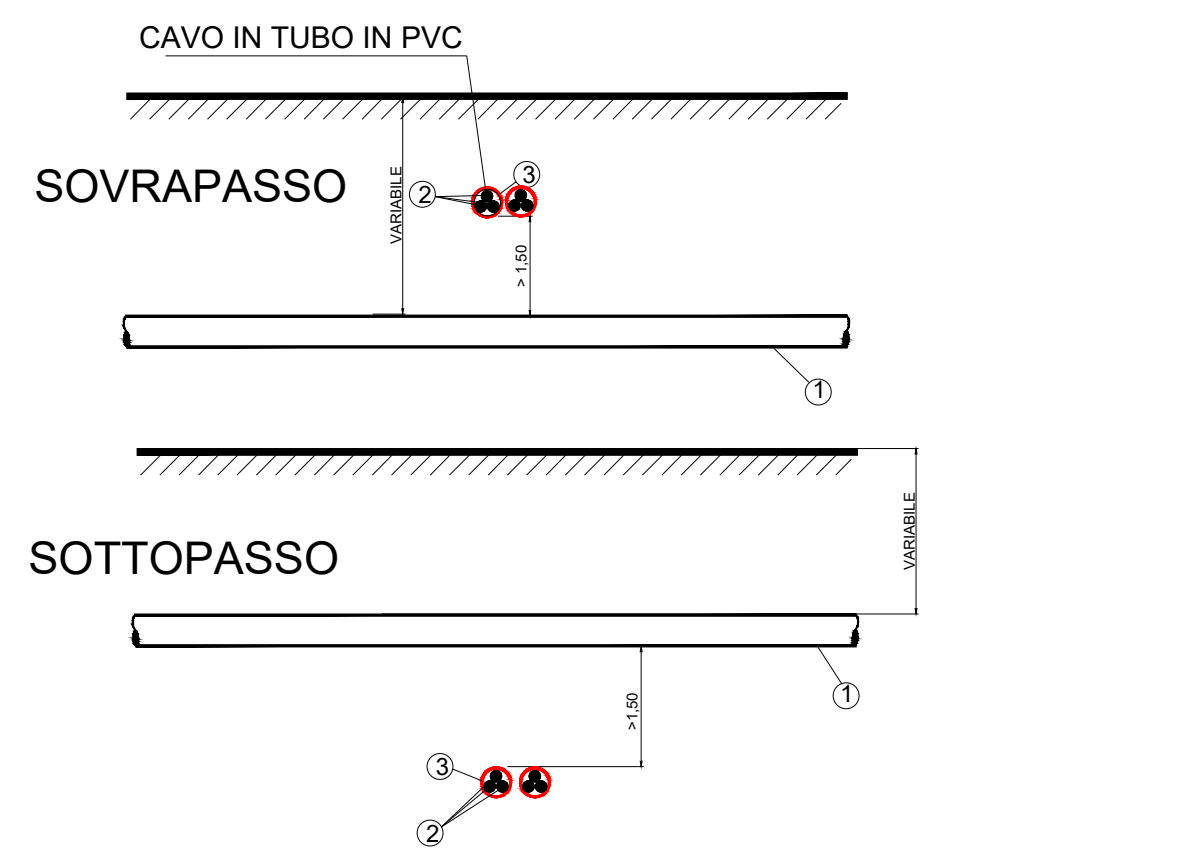
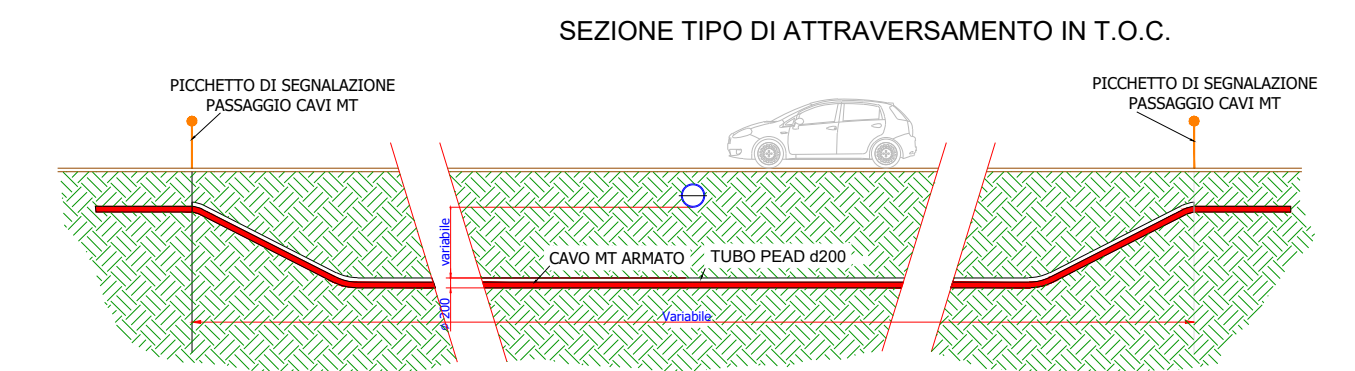
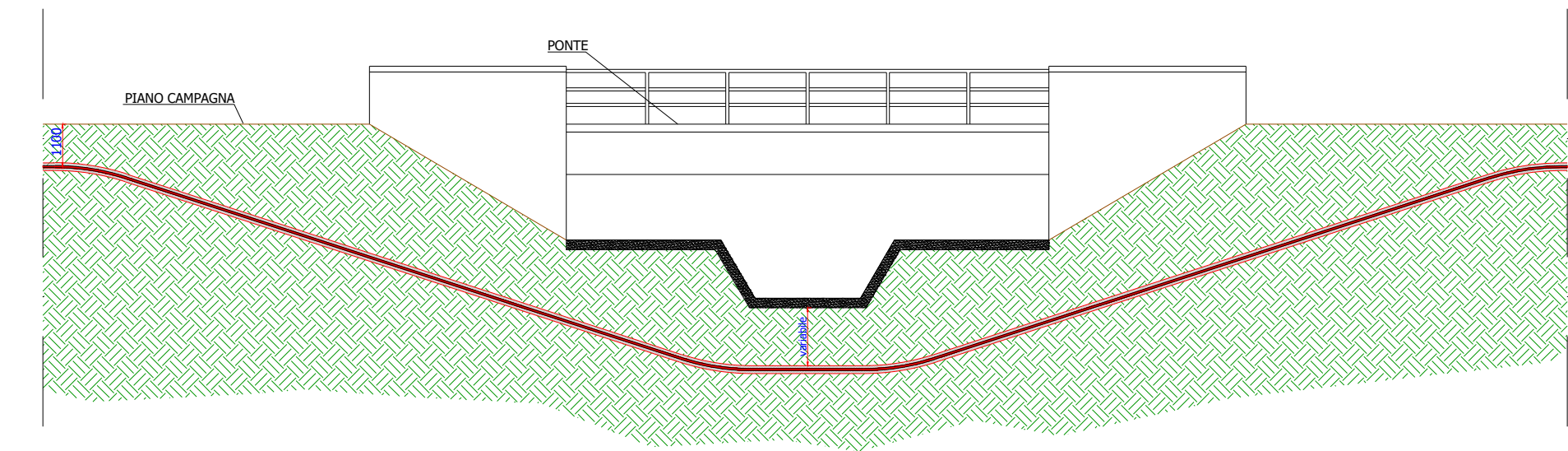
ATTRAVERSAMENTO TUBAZIONE ACQUA



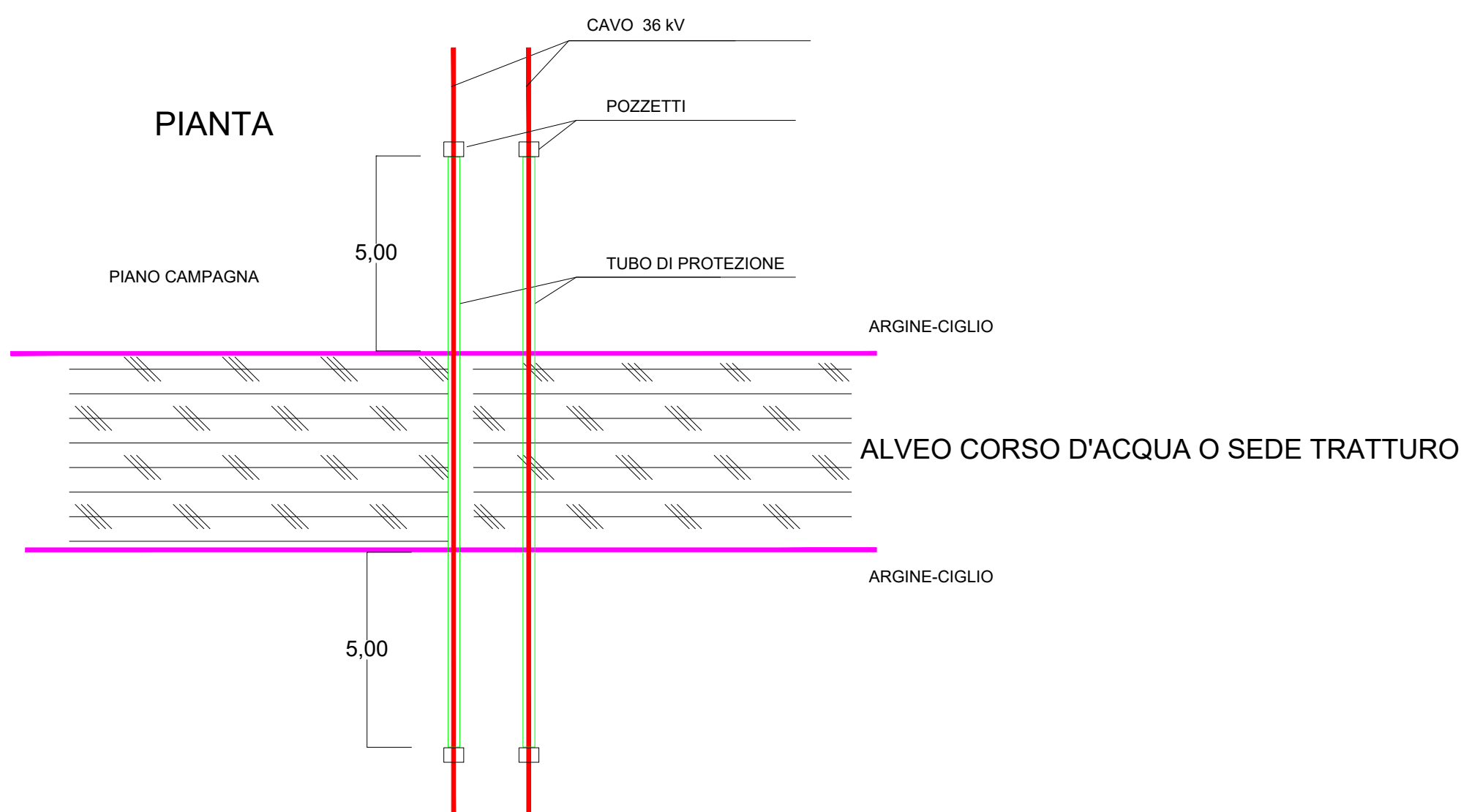
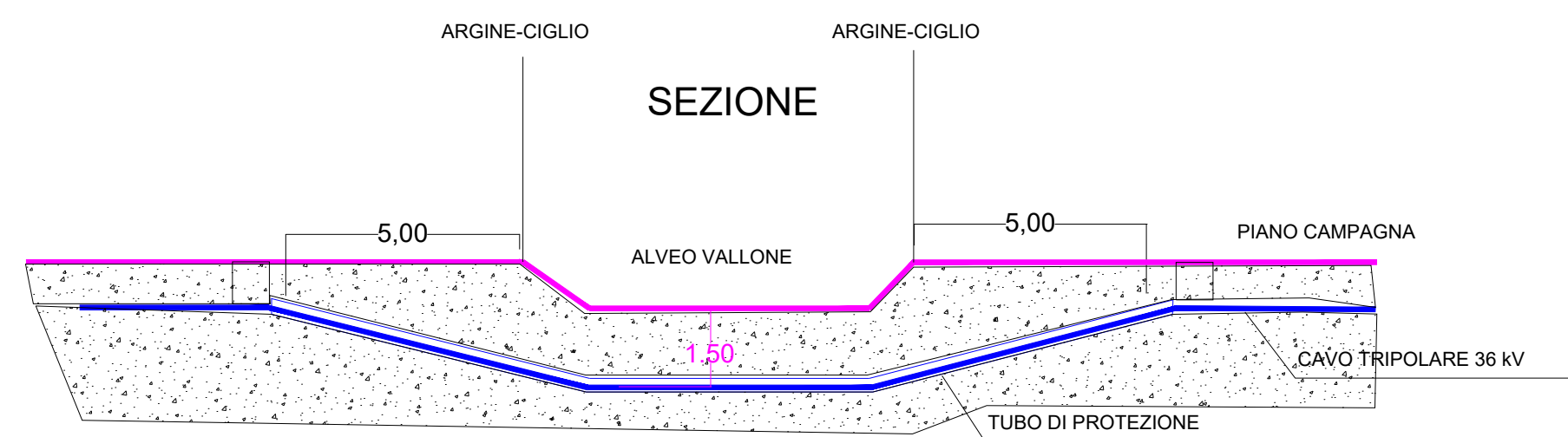
ATTRAVERSAMENTO CAVO TLC



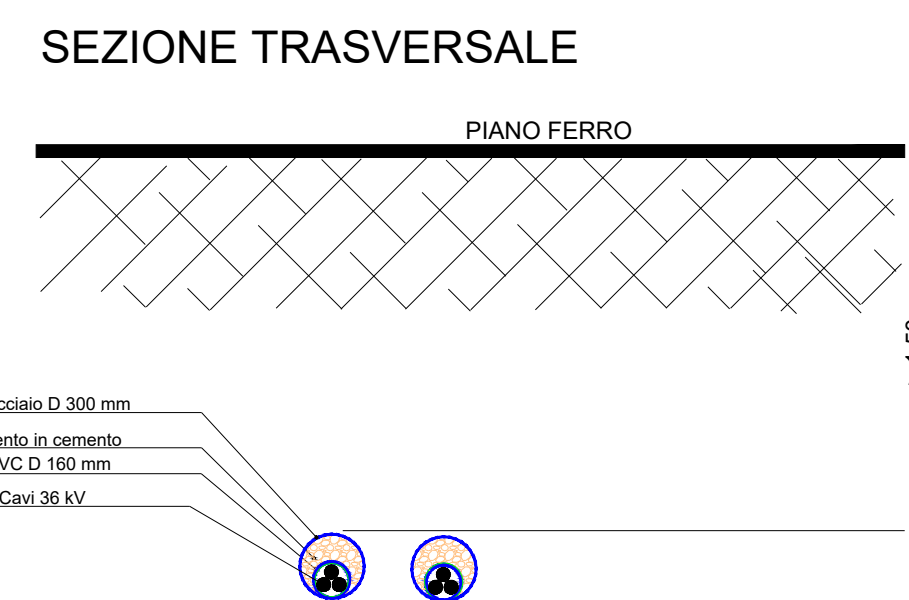
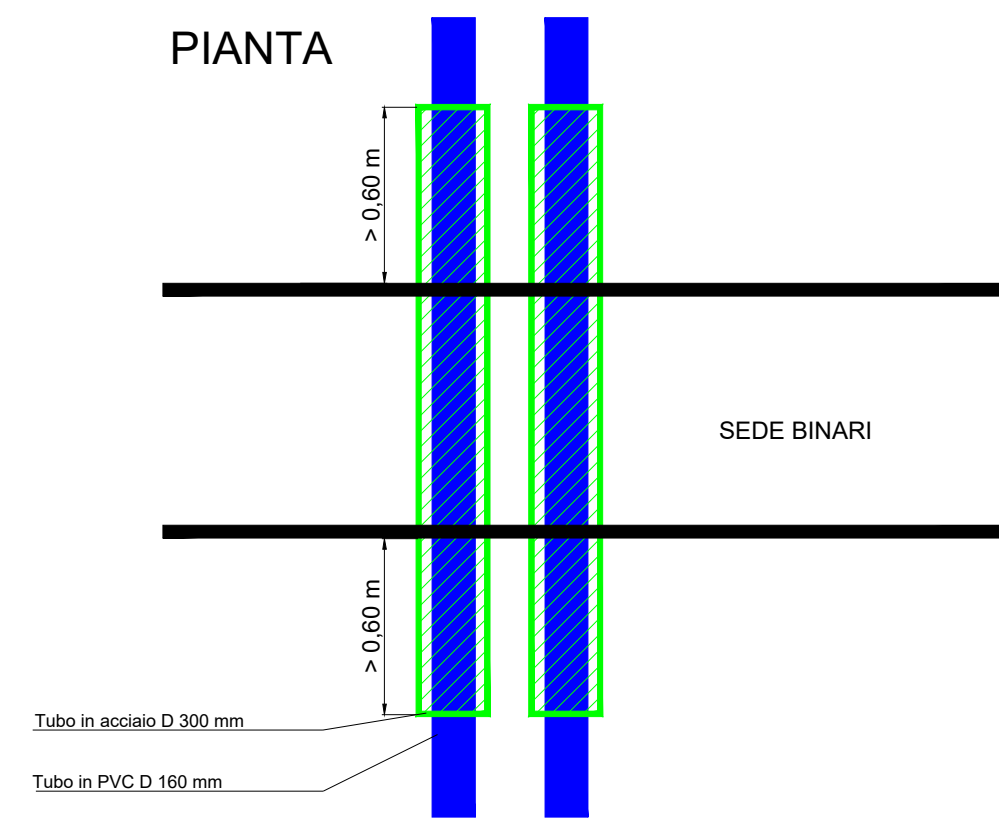
SEZIONE TIPO DI ATTRAVERSAMENTO PONTE MEDIANTE T.O.C.



ATTRAVERSAMENTO CANALE-TRATTURO



ATTRAVERSAMENTO FERROVIA



Regione: Basilicata
 Provincia: Potenza
 Comune: Potenza
 Localita': Poggi di San Michele

PARCO EOLICO POTENZA
 Progetto Definitivo

Titolo:
A.16.c.4 - Tipici attraversamenti infrastrutture e servizi

CODICE ELABORATO GRAFICO
IT / EOL / E-POTE / PDF / E / TP / 77 -a

Visti / Timbri:

INSE
 Ing. Nicola GALDIERO

GLOREN s.r.l.
 Ing. Giuseppe GRAVELA

Note:

REVISIONI					
Data	Rev.	Descrizione revisioni	Elaborato:	Controllato:	Approvato:
31/05/2023	a	Emissione	N. Galdiero	F. Di Maso	G. Gravela

GLOREN Engineering

Asja Potenza s.r.l.
 I - 10098 - Rivoli (To) Via Ivrea, 70
 T +39 011 95 79 211
 F +39 011 95 79 245

GLOREN s.r.l.
 I - 75100 - Matera (MT) Via F. Panni, 40
 T +39 0835 19 75 109
 E info@gloren.it

Nome file: 077a-IT-EOL-E-POTE - A.16.c.4 Tipici di attraversamento infrastrutture e servizi.pdf