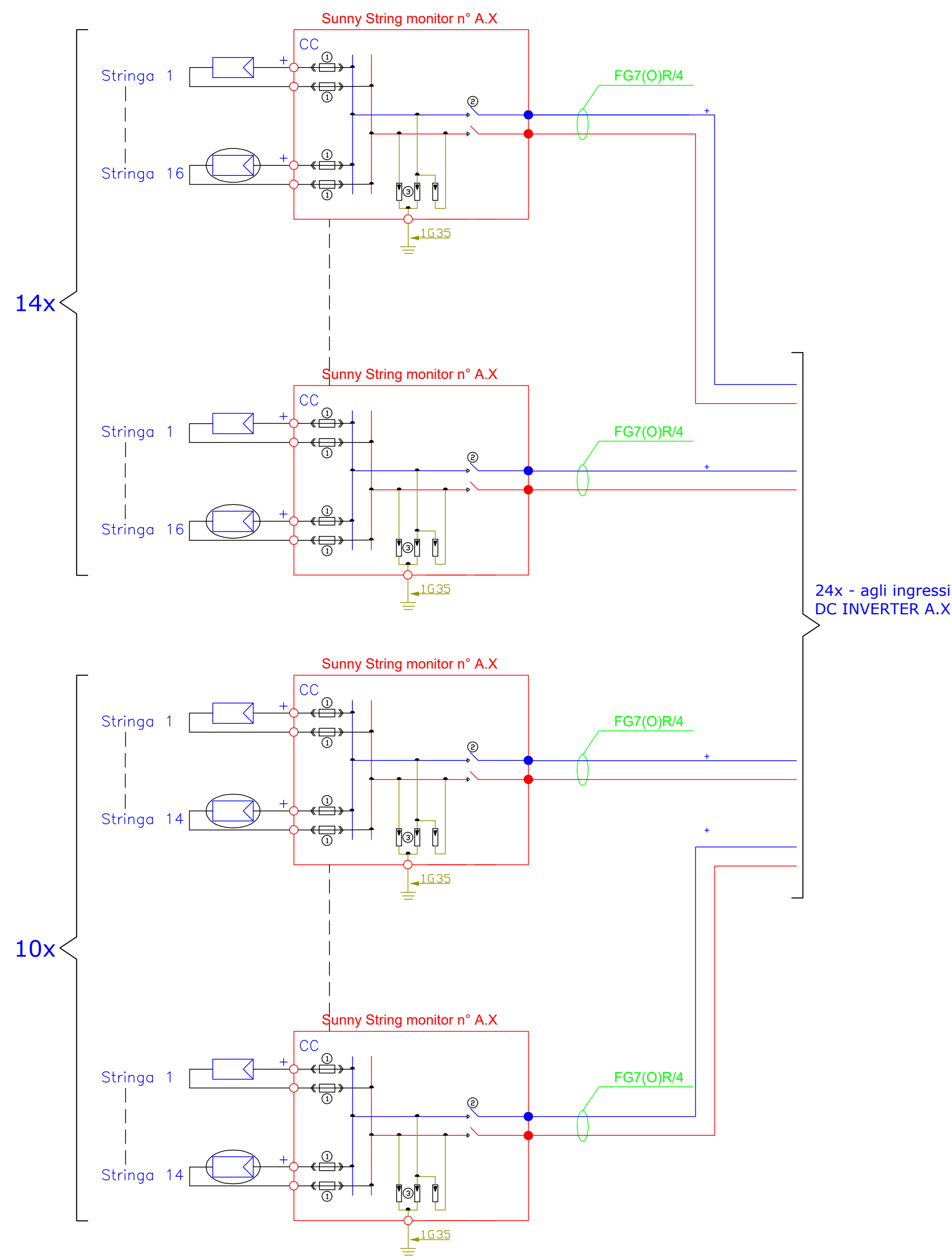
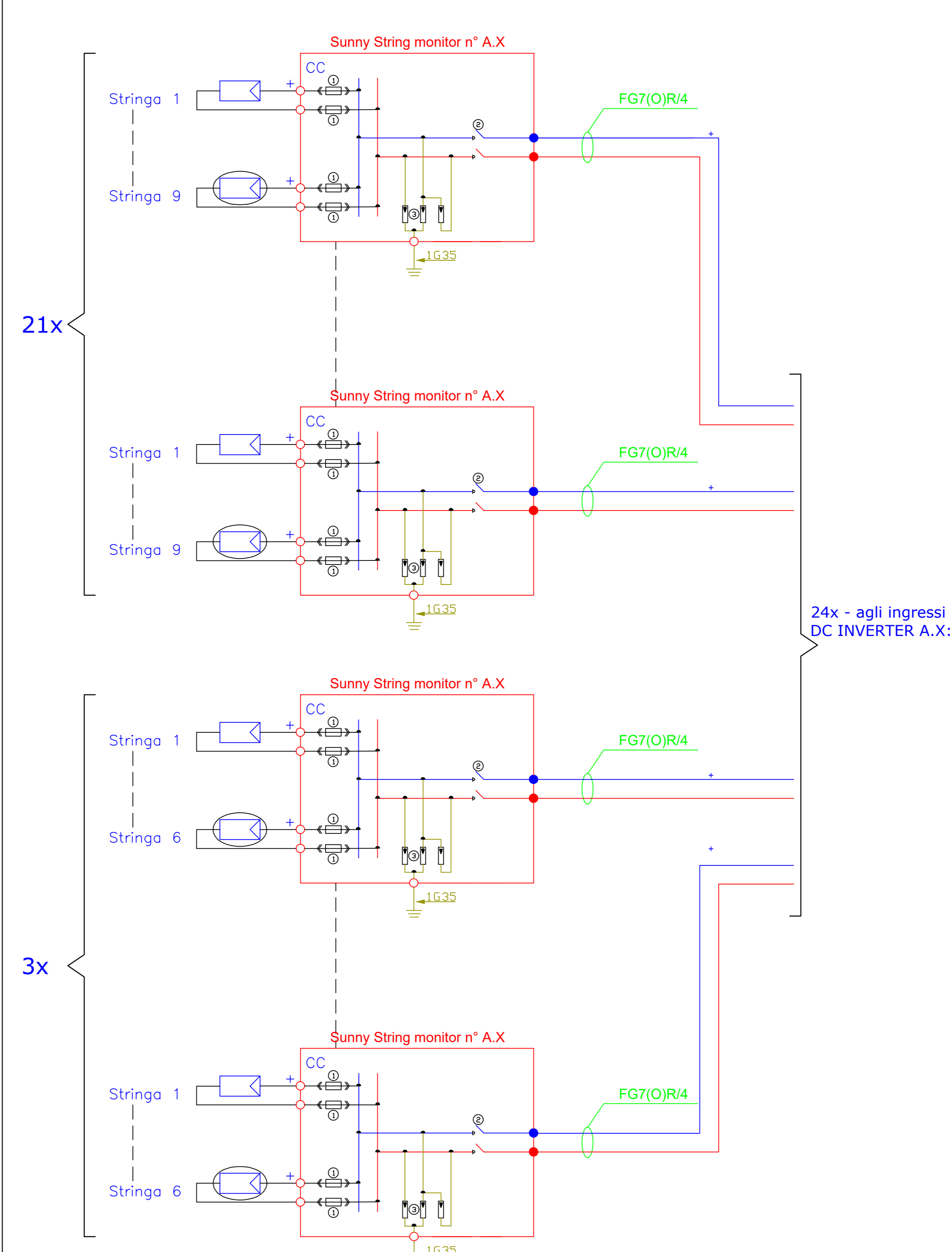


SCHEMA ELETTRICO DI COLLEGAMENTO STRINGA-INVERTER: Particolari distribuzione DC

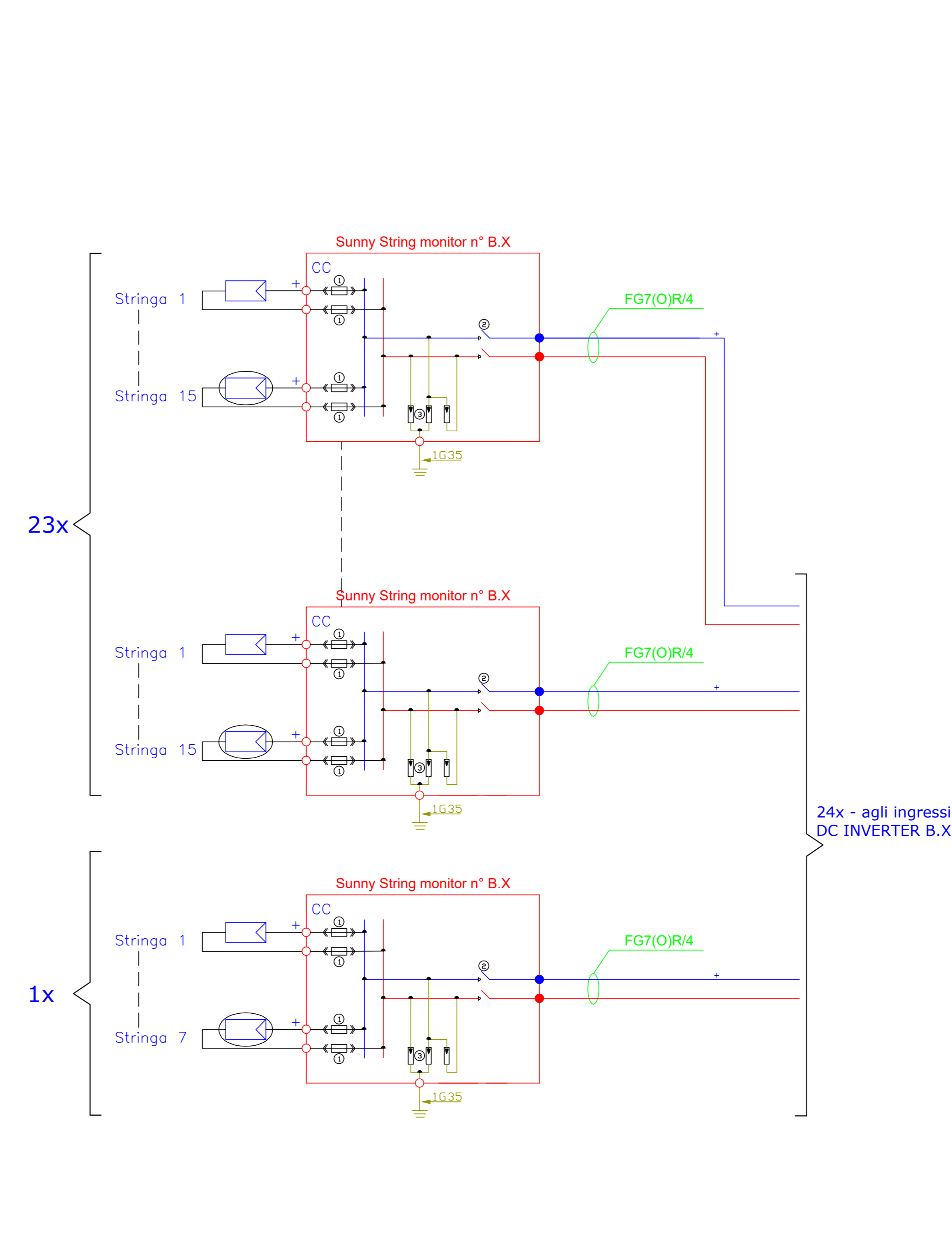
TIPICO INVERTER "a"



TIPICO INVERTER "b"



TIPICO INVERTER "c"



Schema bT: PARTICOLARE COSTITUZIONE STRINGHE- INGRESSI RACCOLTORI DI STRINGA

Stringa 26 moduli da 505Wp

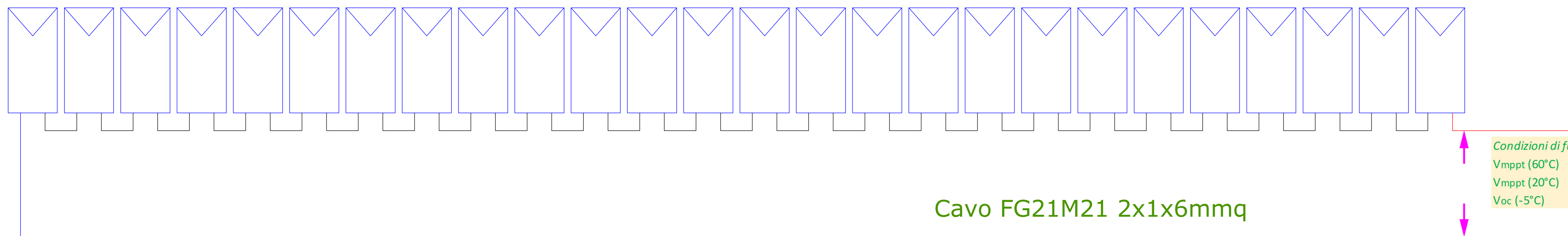


Tabella costitutive sottocampi

Sottocampo	Tipico inverter MT	Cabina MT	N. string monitor	Stringhe per string monitor	Moduli per stringa	Moduli per stringa monitor	Stringhe tot	Potenza per stringa monitor	Coeff. Impiego Ingresso DC	Moduli tot	Potenza di picco (kW)	Potenza Inverter (kW)	Coeff. Impiego Inverter
A	A.1	14	35	26	416	224	21028	1.26	5474	9464	4779	4000	119.48%
	A.2	14	35	26	416	224	21028	1.26	5474	9464	4779	4000	119.48%
	A.3	14	35	26	416	224	21028	1.26	5474	9464	4779	4000	119.48%
	A.4	14	35	26	416	224	21028	1.26	5474	9464	4779	4000	119.48%
	A.5	3	6	26	234	126	11837	0.71	4014	5382	2718	2090	101.18%

Sottocampo	Tipico inverter MT	Cabina MT	N. string monitor	Stringhe per string monitor	Moduli per stringa	Moduli per stringa monitor	Stringhe tot	Potenza per stringa monitor	Coeff. Impiego Ingresso DC	Moduli tot	Potenza di picco (kW)	Potenza Inverter (kW)	Coeff. Impiego Inverter
B	B.1	21	15	26	390	345	10635	1.18	8776	9152	4822	4000	115.54%
	B.2	21	15	26	390	345	10635	1.18	8776	9152	4822	4000	115.54%
	B.3	21	15	26	390	345	10635	1.18	8776	9152	4822	4000	115.54%
	B.4	1	7	26	182	7	9138	0.55	383	9152	4822	4000	115.54%



NETI POWER S.r.l.
 Sede: Viale A. Volta, 101
 00111 Roma
 P.IVA: 0729220486

STUDIO INGEGNERIA ELETTRICA
 NEZZINA dott. Ing. Antonio
 Via T. Sgarbi, 120 17105 San Giovanni PG
 Tel. 0882 228972 | Fax: 0882 242851
 e-mail: info@studioingegneria.net

Dott. Archeologo Antonio Mangia
 cell. 339 326237
 E-Mail: amangia@netuno.it
 Elenco Nazionale dei Professionisti del Ministero della Cultura n. 1516

Dott. Nazario Di Lella
 Tel. Fax: 0882 981784 Cell. 328 3259902
 E-Mail: gpcr.dellella@gmail.com
 Ordine regionale dei Geologi della Puglia matr. n. 345

STUDIO FALCONE
 Ing. Antonio Falcone
 Tel. 084 534878 | Fax: 084 534878
 E-Mail: antonio.falcone@studiofalcone.eu
 Ordine degli Ingegneri di Foggia matr. n. 2700

STM
 Ing. Tommaso Monaco
 Tel. 0883 428601 | Fax: 0883 090416
 E-Mail: ing.tommaso.monaco@stms.com
 Ordine degli Ingegneri della provincia di Foggia matr. n. 2906

Geom. Matteo Occhiochiuso
 Tel. 328 915292
 E-Mail: matteo.occhiochiuso@gep.it
 Collegio dei Geometri Geometri e Geometri Laureati di Lucera matr. n. 1101

Progetto definitivo per la realizzazione di un impianto Fotovoltaico denominato "NETTUNO" da realizzarsi su aree demaniali militari in località "Eschieto" nel territorio comunale di Nettuno (RM) per una potenza complessiva di 40,322 MWp nonché delle opere connesse ed infrastrutture indispensabili alla costruzione e all'esercizio dell'impianto

Foto: VPA.2
 Titolo: Schema elettrico collegamenti distribuzione lato DC

Rev.	Data	Descrizione	Elaborazione	Verifica	Approvazione
00	Luglio 2023	Progetto definitivo	Geom. P. Masaro	Ing. A. Mazoni	NETI POWER S.r.l.