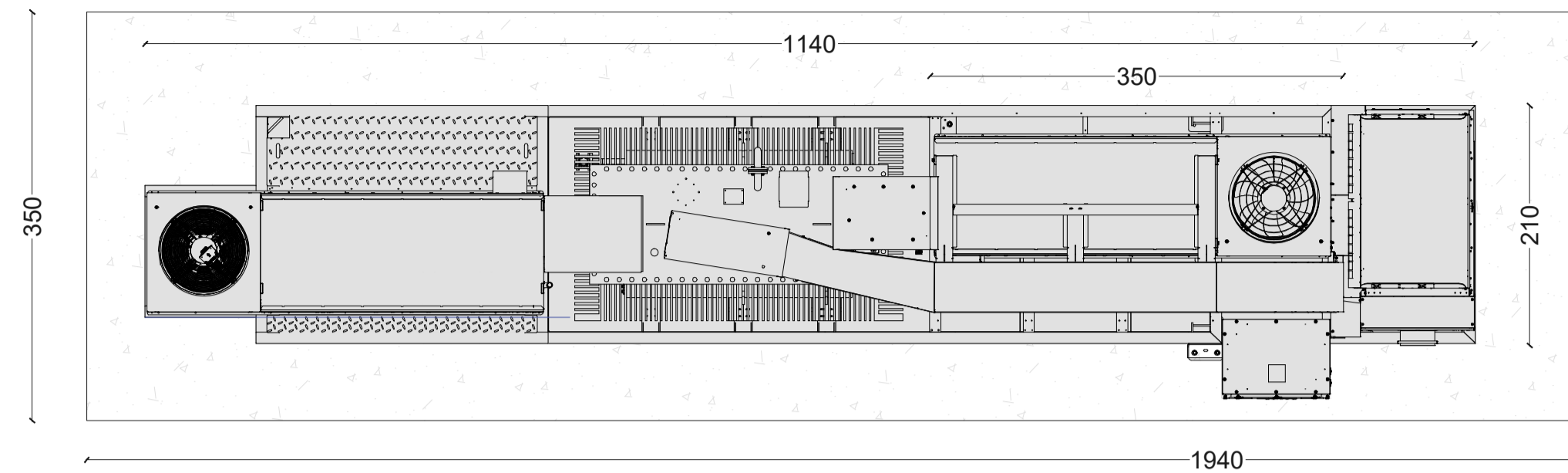
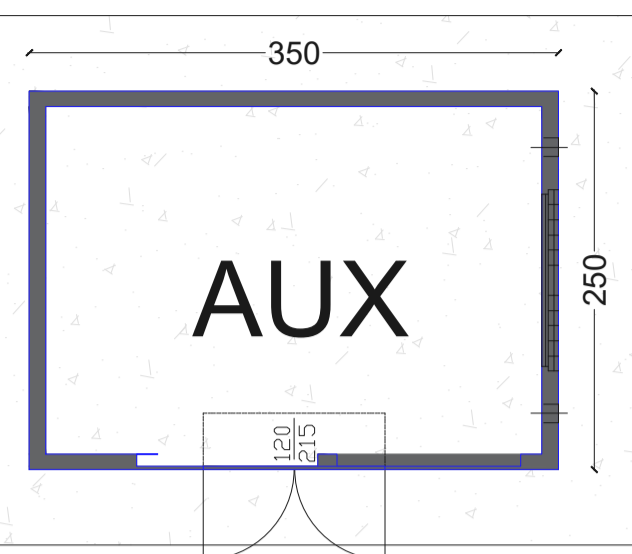


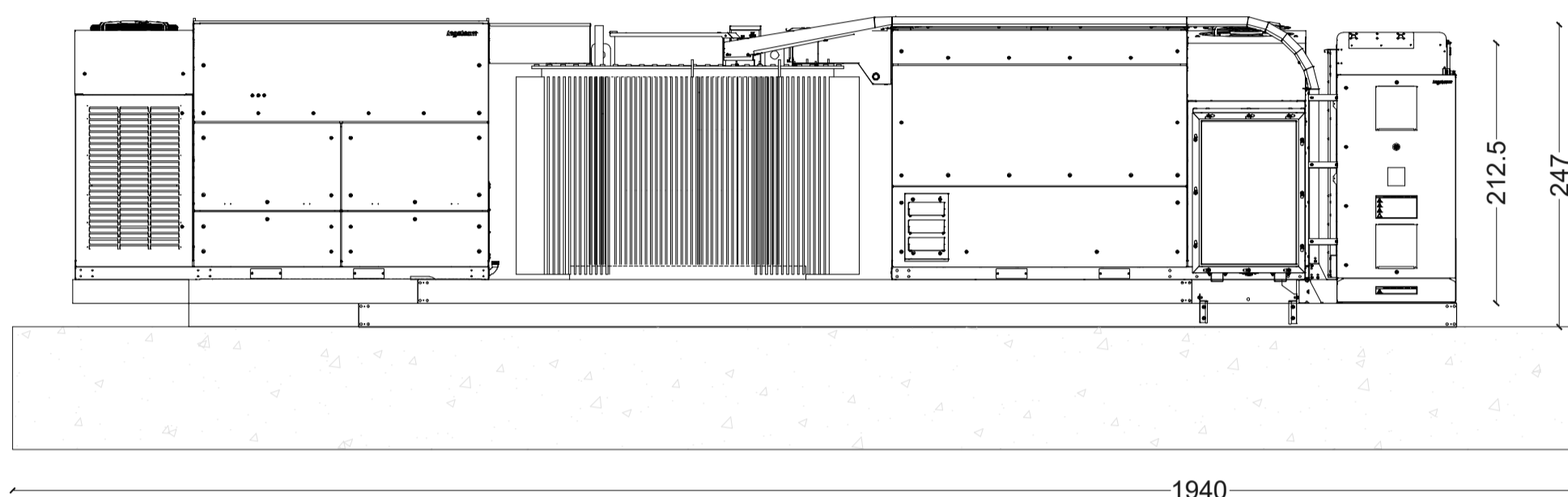
Pianta Power Station C Series - SUN FSK



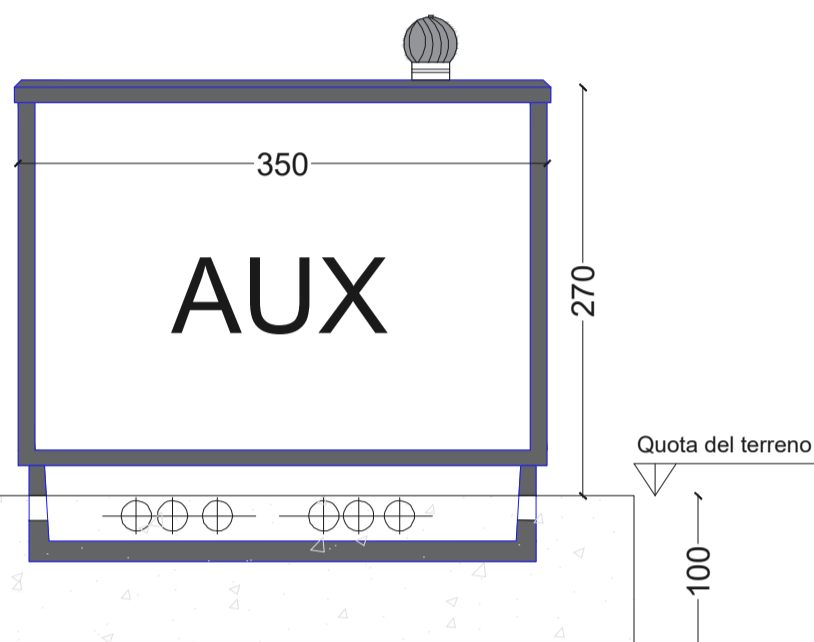
PIANTA LOCALE AUX



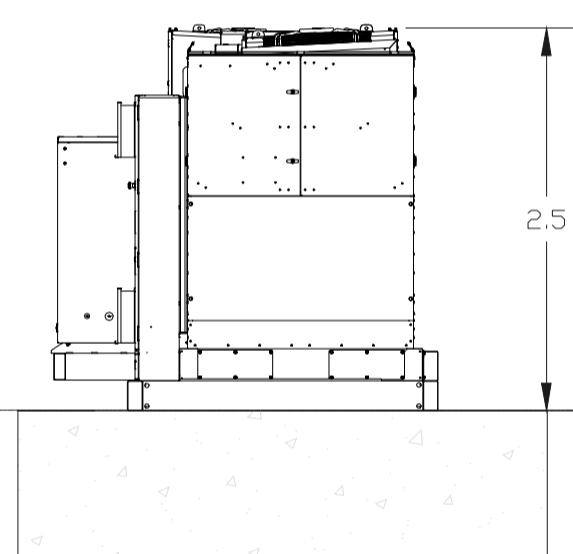
Prospetto longitudinale Power Station C Series - SUN FSK



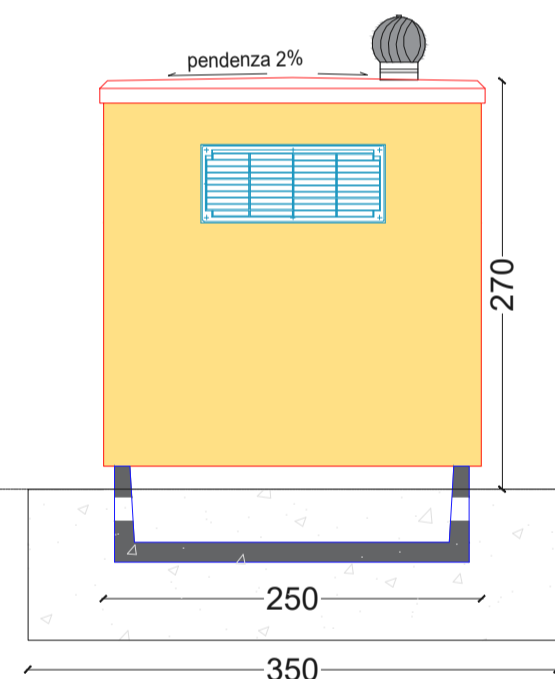
SEZIONE LOCALE AUX



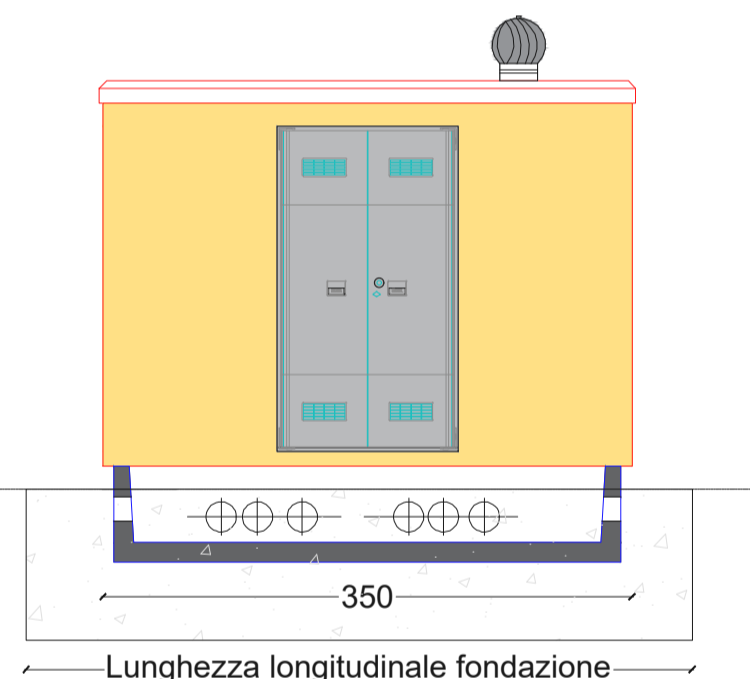
Prospetto trasversale Power Station C Series - SUN FSK



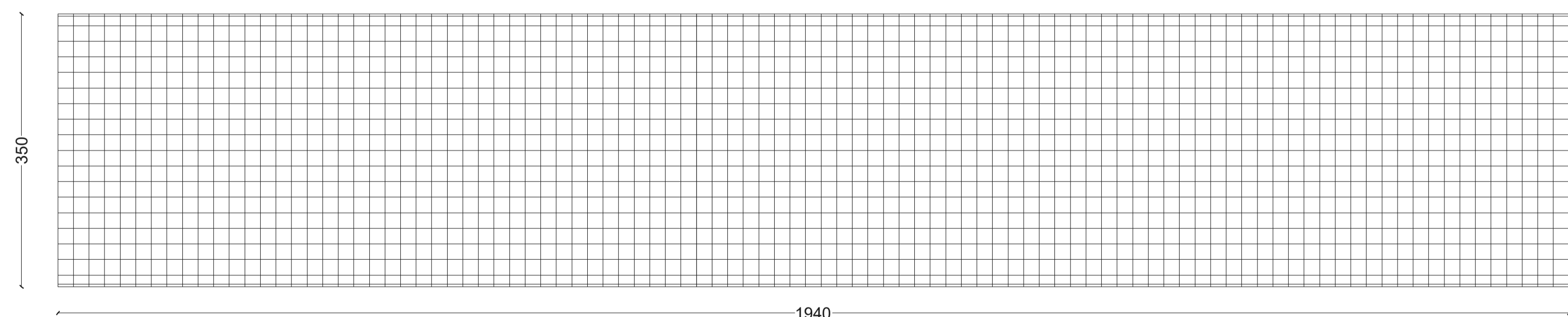
PROSPETTO LATERALE



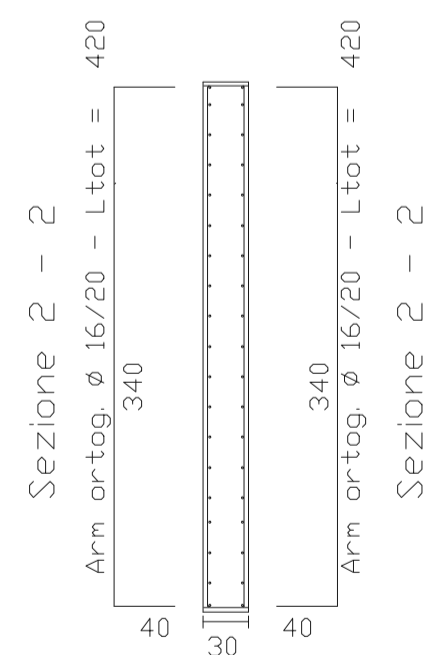
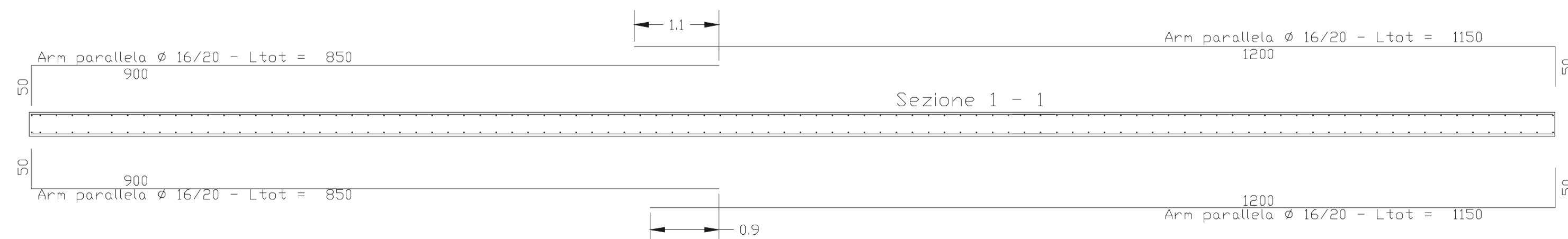
PROSPETTO FRONTALE



PIANTA FONDAZIONI



DETTAGLIO ARMATURA



IMPIANTO AGROVOLTAICO "AGV - CALTAFALSA"

PROGETTO DI UN IMPIANTO AGROVOLTAICO DI POTENZA PARI A 58,52 MWp INTEGRATO DA UN SISTEMA DI ACCUMULO DA 25 MW (50 MW COMPLESSIVI IN IMMISSIONE) DENOMINATO "AGV CALTAFALSA" E RELATIVE OPERE DI CONNESSIONE ALLA RETE RICADENTI NEL COMUNE DI MONREALE (PA).



Proponente

X-ELIO CALTAFALSA S.r.l.  
CORSO VITTORIO EMANUELE II, 349 - 00186 ROMA  
P. IVA: 16235011000

Progettazione

HE Hydro Engineering s.s.  
di Damiano e Mariano Galbo  
via Rossati, 39  
91011 Alcamo (TP) Italy



*Signature*



Titolo Elaborato

(G) - Elaborati grafici  
2 - Parco Agrovoltaico  
3 - Opere civili

4.1 - Piante, sezioni e particolari costruttivi Power Station

LIVELLO PROGETTAZIONE	CODICE ELABORATO	FILENAME	FORMATO	SCALA
PROGETTO DEFINITIVO	PD-G.2.3.4	XELI774PDGprc095R0	A1	1:50

Revisioni

REV.	DATA	DESCRIZIONE	REDATTO	VERIFICATO	APPROVATO
0	06/2023	PRIMA EMISSIONE	DP	EG	MG

REGIONE SICILIA  
CITTA' METROPOLITANA DI PALERMO  
COMUNE DI MONREALE

