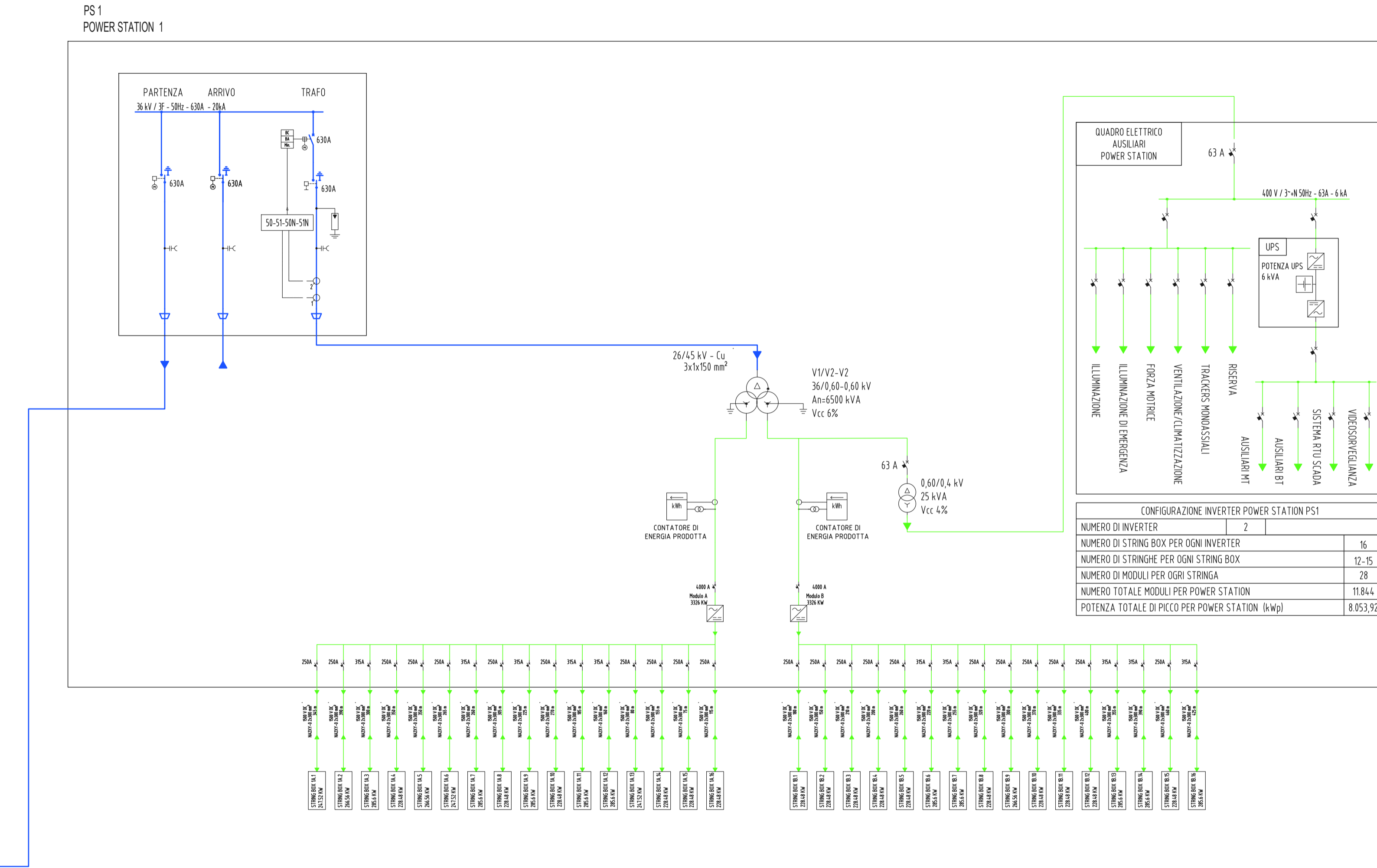
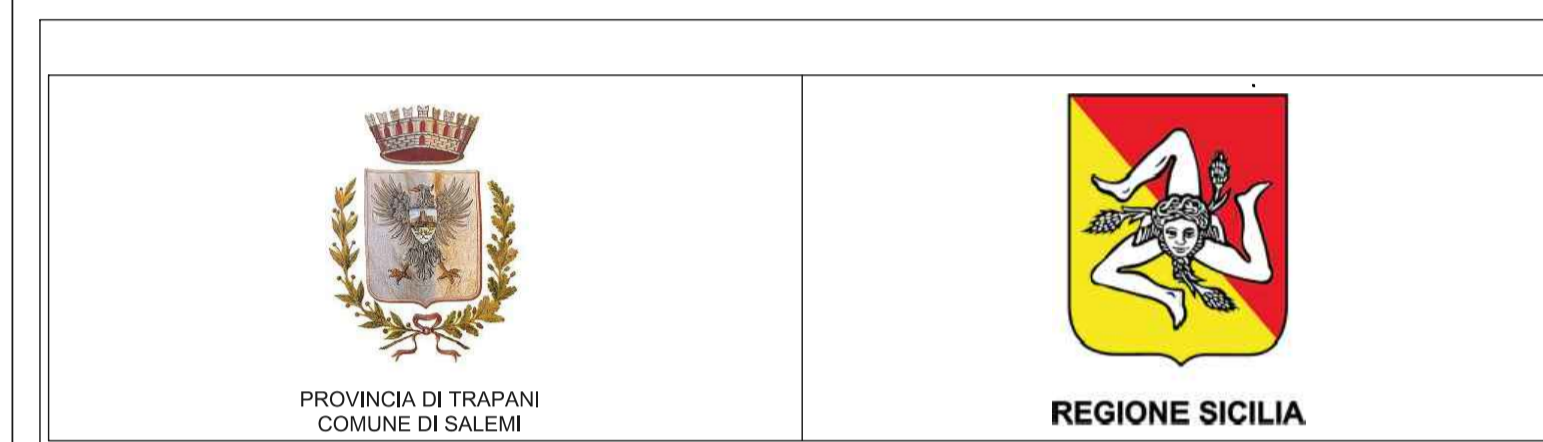


VEDI SCHEMA ELETTRICO UNIFILARE DI IMPIANTO MT-BT B.3.7



LEGENDA

	TRASFORMATORE DI POTENZA TRIANGOLO-STELLA		TRASFORMATORE DI POTENZA A DOPPIO SECONDARIO TRIANGOLO-STELLA		INTEBLOCCO MECCANICO		COMANDO MOTORIZZATO
	TRIFASE COLLEGAMENTO A TRIANGOLO		TRIFASE COLLEGAMENTO A STELLA		SCARICATORE DI SOVRATENSIONE		CONTATORE DI MISURE
	TRASFORMATORE DI CORRENTE TRIFASE		TRASFORMATORE DI CORRENTE TRIFASE		INVERTER (DC/AC)		RADORIZZATORE (AC/DC)
	TRASFORMATORE DI TENSIONE		TRASFORMATORE DI TENSIONE A DOPPIO SECONDARIO AD AZIONE Istantanea		BATTERIA		LAMPADA DI SEGNALAZIONE
	CORRENTE CONTINUA		CORRENTE ALTERNATA		MODULO FOTOVOLTAICO		GRUPPO ELETTROGENO DIESEL
	INTERRUTTORE AUTOMATICO DI POTENZA		RELE' DI MASSIMA CORRENTE AD AZIONE Istantanea		RELE' DI MASSIMA CORRENTE AD AZIONE Istantanea		RELE' DI MASSIMA CORRENTE AD AZIONE Istantanea COLLEGATO SUL NEUTRO
	SEZIONATORE A FUSIBILI		SEZIONATORE SOTTOCARICO		RELE' DIREZIONALE DI TERRA		
	FUSIBILE		PUNTO CONNESSIONE A TERRA		INTERRUTTORE AUTOMATICO MAGNETOTERMICO DIFFERENZIALE		



PROGETTO PER LA REALIZZAZIONE DI UN NUOVO IMPIANTO AGRIVOLTAICO E DELLE RELATIVE OPERE DI CONNESSIONE ALLA RETE DI DISTRIBUZIONE AT, SITO NEL COMUNE DI SALEMI (TP), LOCALITA' RANCHIBILE, AVENTE POTENZA DI PICCO DC PARI A 42,67 MWp (potenza in immissione pari a 33 MWac)
DENOMINAZIONE IMPIANTO "RANCHIBILE"

PROGETTO DEFINITIVO
PROCEDURA DI AUTORIZZAZIONE UNICA REGIONALE di cui all'art. 12 del D.lgs. 387/2003 - Linee Guida Decr. MISE 10/09/2010
PROCEDURA DI VALUTAZIONE DI IMPATTO AMBIENTALE PRESSO IL MITE
ai sensi dell'art. 23 del D.Lgs. 152/2006 ricompreso nell'art. 31, comma 6 del D.Lgs. 77/21.

ELABORATO: Schema elettrico unifilare di impianto AT ramo A
Codice identificativo: B.3.9.1
rev: 0

scala: 1:2000

COMMITTENTE
X-ELIO+
X-ELIO RANCHIBILE S.R.L.
Corso Vittorio Emanuele II 349 00186 ROMA Tel: +39 06 84113469 - Fax: +39 06 8551726
Capitale interamente versato € 10.000,00
Partita IVA e Iscrizione Registro Imprese di Roma n° 16803061007 REA RM-1676722
Società sottoposta a direzione e controllo di X-ELIO Energy, S.L.U.
xelloranchibile@legalmail.it

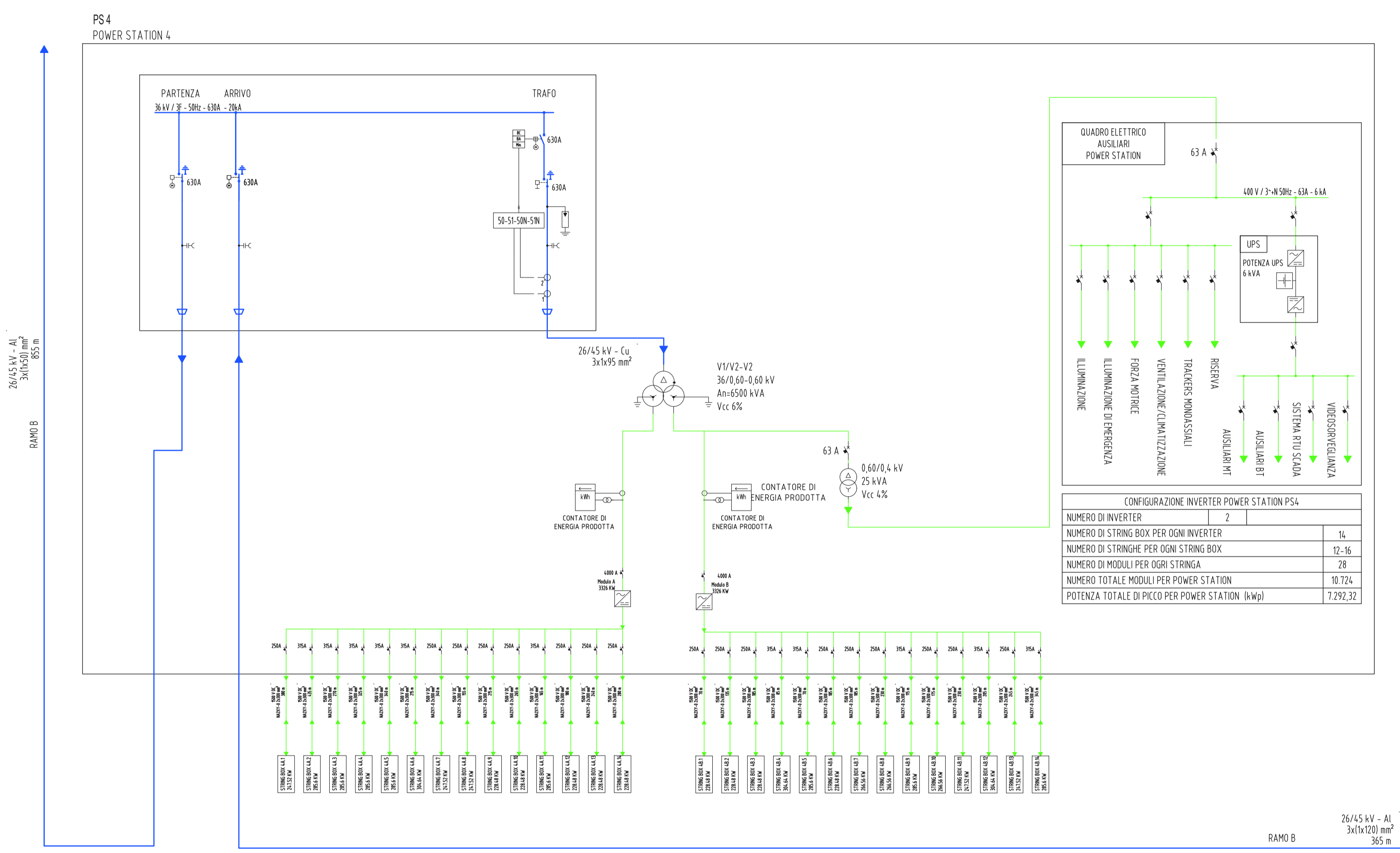
PROGETTAZIONE DELLE OPERE

Progettista
A176 LAB
A176LAB srl
Via Dante Alighieri n.97
01011 Alcamo (TP)
P.IVA 0287275081
Ing. Giovanni Gabellone

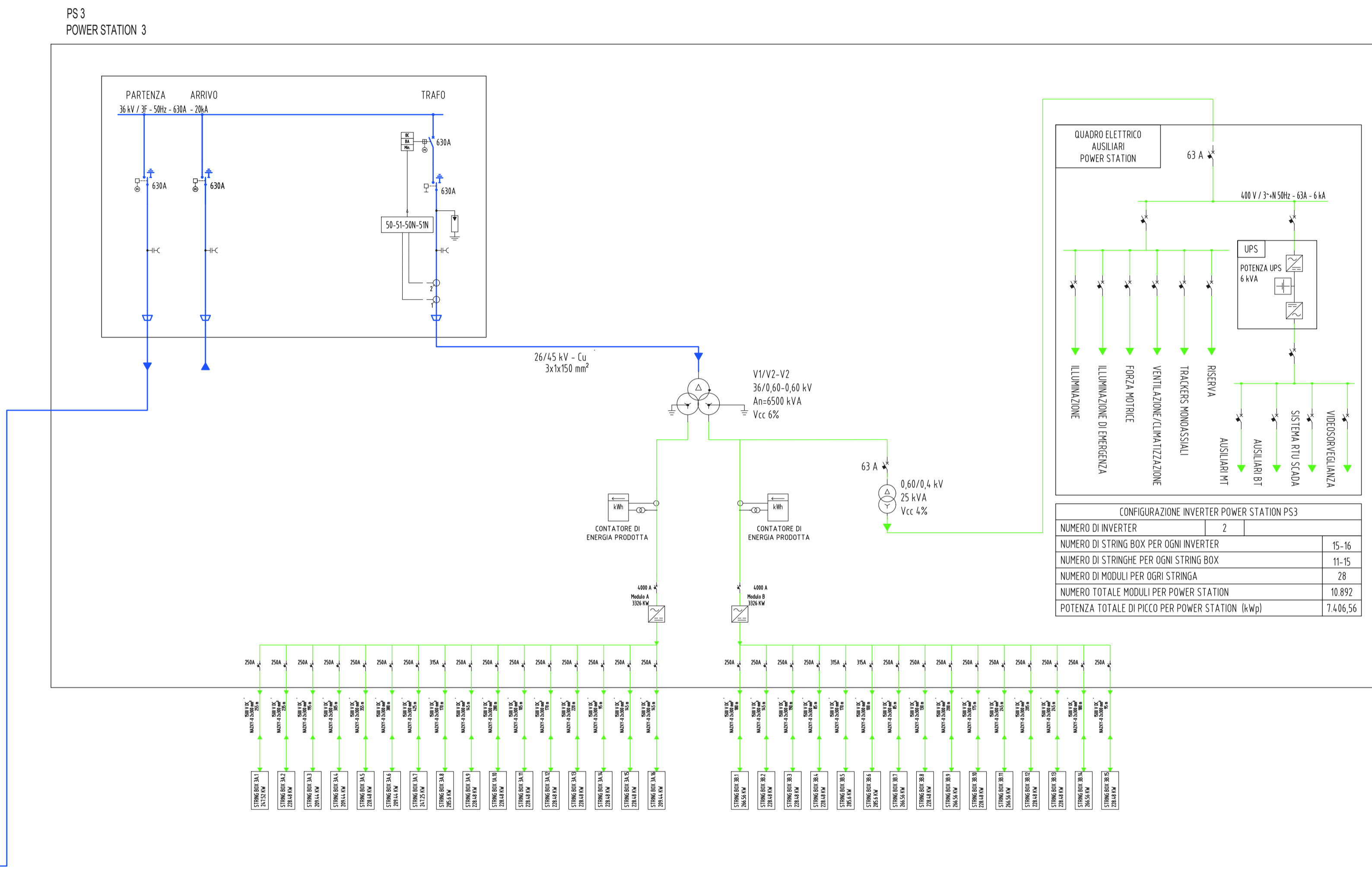
Consulenti specialistici
Studio Agronomico - Dott. Agr. Mazzara Vito
Studio Geologico - Dott. Geol. Antonio Ciacioppo
Progettista strutturale - Ing. Vincenzo Agosta

Nome file/documento:					COD.DOCUMENTO
0	19/04/2023	PRIMA EMISSIONE	A.CALANDRA	G.LIPARI	G.GABELLONE
REV.	DATA	DESCRIZIONE MODIFICA	REDATTO	APPROVATO	AUTORIZZATO

FOGLIO 1 DI 3

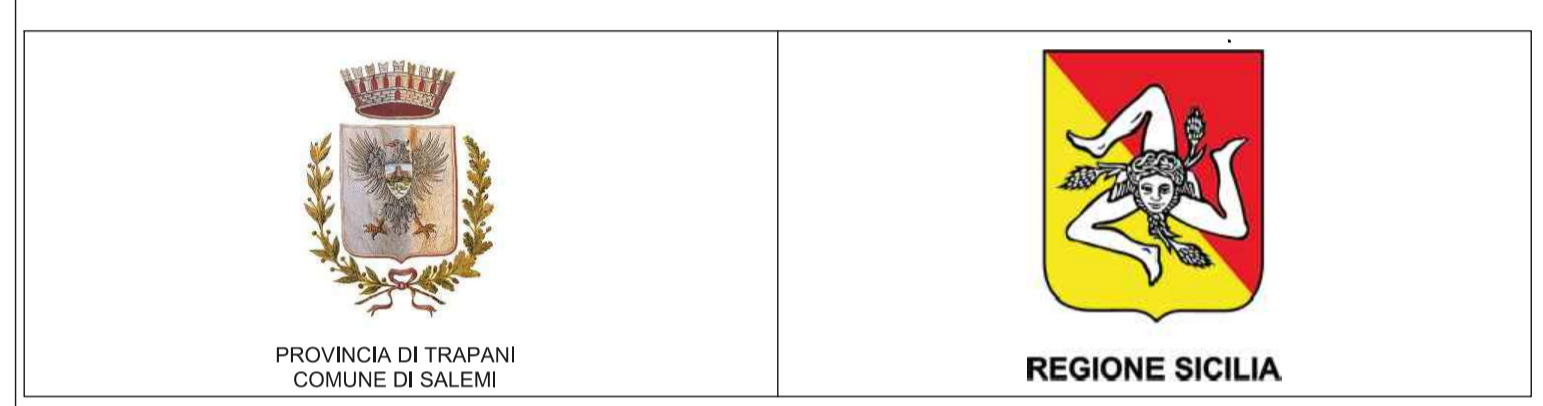


VEDI SCHEMA ELETTRICO UNIFILARE DI IMPIANTO MT-BT B.3.7



RAMO B 26/45 kV - AL 3x1x120 mm² 365 m

LEGENDA					
	TRASFORMATORE DI POTENZA TRIANGOLO-STELLA		TRASFORMATORE DI POTENZA A DOPPIO SECONDARIO TRIANGOLO-STELLA		INTELLIBLOCCO MECCANICO
	TRIFASE COLLEGAMENTO A TRIANGOLO		TRIFASE COLLEGAMENTO A STELLA		SCARICATORE DI SOVRATENSIONE
	TRASFORMATORE DI CORRENTE		TRASFORMATORE DI CORRENTE TRIFASE		INVERTER (DC/AC)
	TRASFORMATORE DI TENSIONE		TRASFORMATORE DI TENSIONE A DOPPIO SECONDARIO AD AVVOLGIMENTO APERTO		BATTERIA
	CORRENTE CONTINUA		CORRENTE ALTERNATA		MODULO FOTOVOLTAICO
	INTERRUTTORE AUTOMATICO DI POTENZA		SEZIONATORE		RELE' DI MASSIMA CORRENTE AD AZIONE Istantanea
	SEZIONATORE A FUSIBILI		SEZIONATORE SOTTOCARICO		RELE' DI MASSIMA CORRENTE AD AZIONE RITARDATA COLLEGATO SUL NEUTRO
	FUSIBILE		PUNTO CONNESSIONE A TERRA		RELE' DIREZIONALE DI TERRA
	INTERRUTTORE AUTOMATICO MAGNETOTERMICO		INTERRUTTORE AUTOMATICO MAGNETOTERMICO DIFFERENZIALE		GRUPPO ELETTROGENO DIESEL
	CONTATORE DI MISURE		RELE' DI MASSIMA CORRENTE AD AZIONE Istantanea COLLEGATO SUL NEUTRO		LAMPADA DI SEGNALAZIONE



PROGETTO PER LA REALIZZAZIONE DI UN NUOVO IMPIANTO AGRIVOLTAICO E DELLE RELATIVE OPERE DI CONNESSIONE ALLA RETE DI DISTRIBUZIONE AT, SITO NEL COMUNE DI SALEMI (TP), LOCALITA' RANCHIBILE, AVENTE POTENZA DI PICCO DC PARI A 42,67 MWp (potenza in immissione pari a 33 MWac)
DENOMINAZIONE IMPIANTO "RANCHIBILE"

PROGETTO DEFINITIVO
PROCEDURA DI AUTORIZZAZIONE UNICA REGIONALE di cui all'art. 12 del D.lgs 387/2003 - Linee Guida Decr. MISE 10/09/2010
PROCEDURA DI VALUTAZIONE DI IMPATTO AMBIENTALE PRESSO IL MITE
ai sensi dell'art. 23 del D.Lgs. 152/2006 ricompreso nell'art. 31, comma 6 del D.Lgs. 77/21.

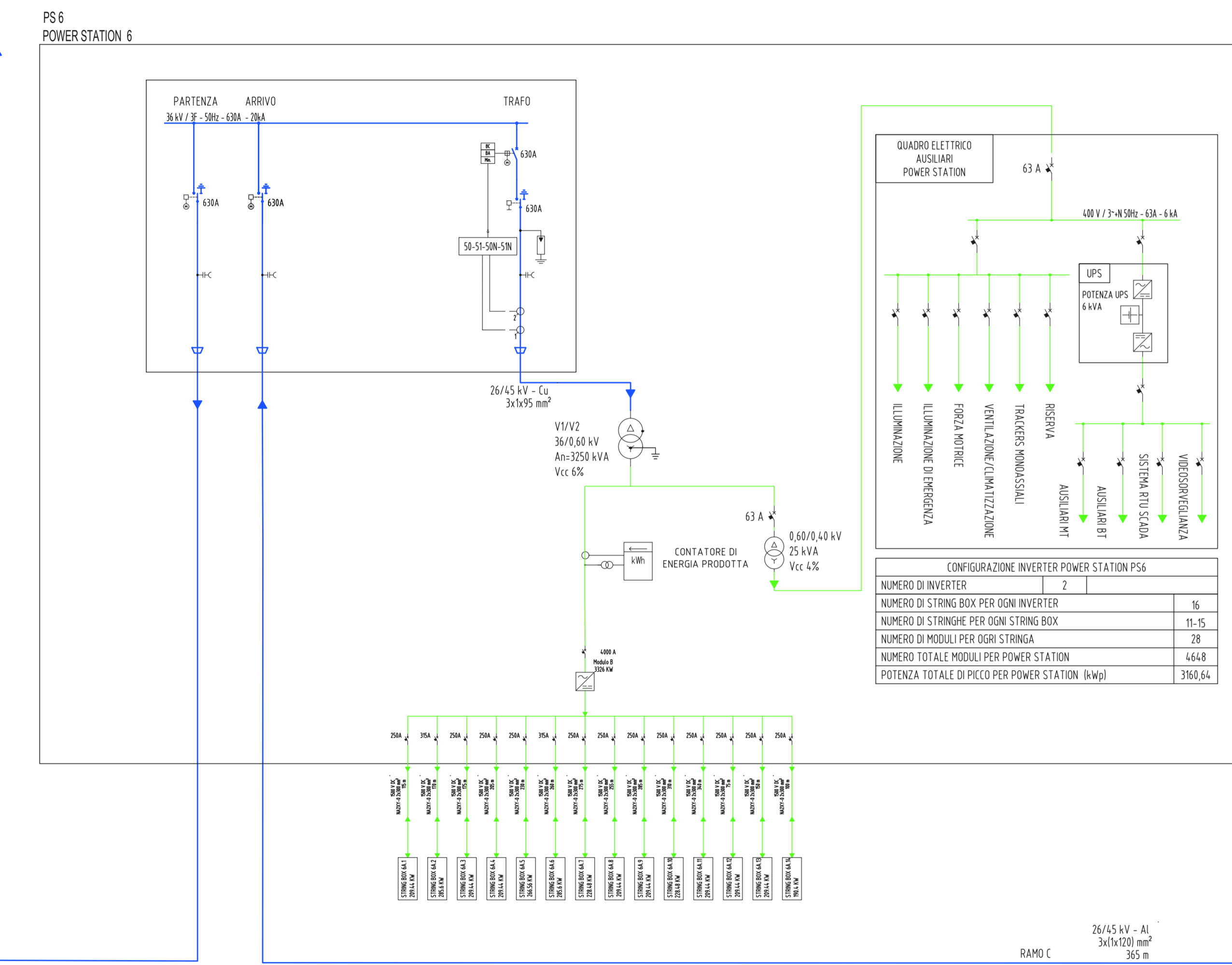
ELABORATO:	Schema elettrico unifilare di impianto AT ramo B	codice identificativo	B.3.9.2	rev	0
------------	--	-----------------------	---------	-----	---

scala 1:2000
COMMITTENTE
X-ELIO
X-ELIO RANCHIBILE S.R.L.
Corso Vittorio Emanuele II 340 00186 ROMA Tel: +39 06 8412640 - Fax: +39 06 8551726
Capitale interamente versato € 10.000,00
Partita IVA e Iscrizione Registro Imprese di Roma n° 15803061007 REA RM-1676722
Società sottoposta a direzione e controllo di X-ELIO ENERGY S.L.U.
xelloranchibilesrl@legaimail.it

PROGETTAZIONE DELLE OPERE
Progettista
A176 LAB s.r.l.
Via Dante Alighieri n.97
51011 Alcamo (TP)
P.IVA 02812750814
Ing. Giovanni Gabellone
Consulenti specialistici
Studio Agronomico - Dott. Agr. Mazzara Vito
Studio Geologico - Dott. Geol. Antonio Cacioppo
Progettista strutturale - Ing. Vincenzo Agosta

Nome file/documento:					COD.DOCUMENTO
					FOGLIO
0	19/04/2023	PRIMA EMISSIONE	A.CALANDRA	G.LIPARI	G.GABELLONE
REV.	DATA	DESCRIZIONE MODIFICA	REDATTO	APPROVATO	AUTORIZZATO

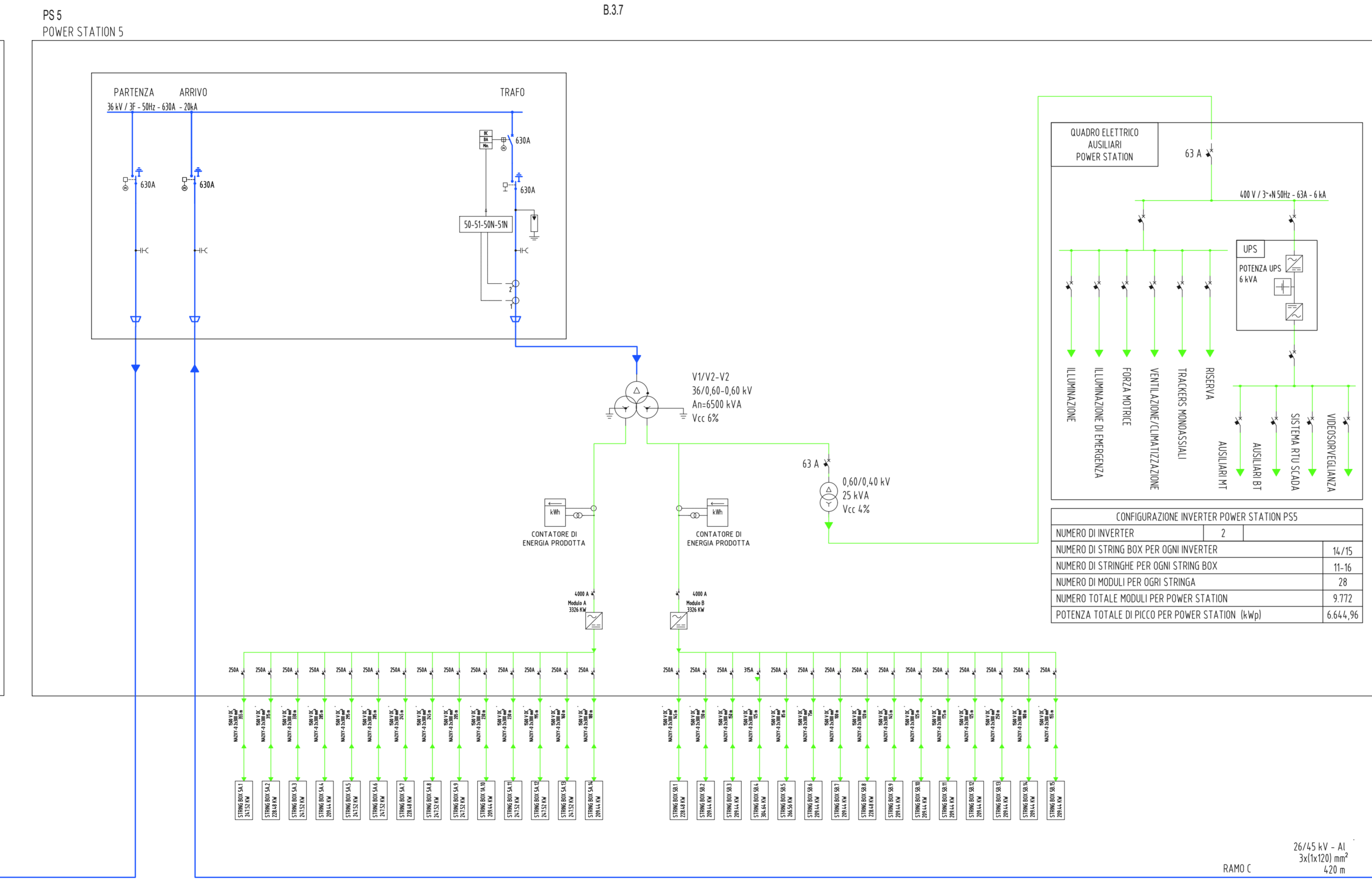
VEDI SCHEMA ELETTRICO UNIFILARE DI IMPIANTO MT-BT B.3.7



CONFIGURAZIONE INVERTER POWER STATION PS6

NUMERO DI INVERTER	2
NUMERO DI STRING BOX PER OGNI INVERTER	16
NUMERO DI STRINGHE PER OGNI STRING BOX	11-15
NUMERO DI MODULI PER OGNI STRINGA	28
NUMERO TOTALE MODULI PER POWER STATION	4648
POTENZA TOTALE DI PICCO PER POWER STATION (kWp)	3860,64

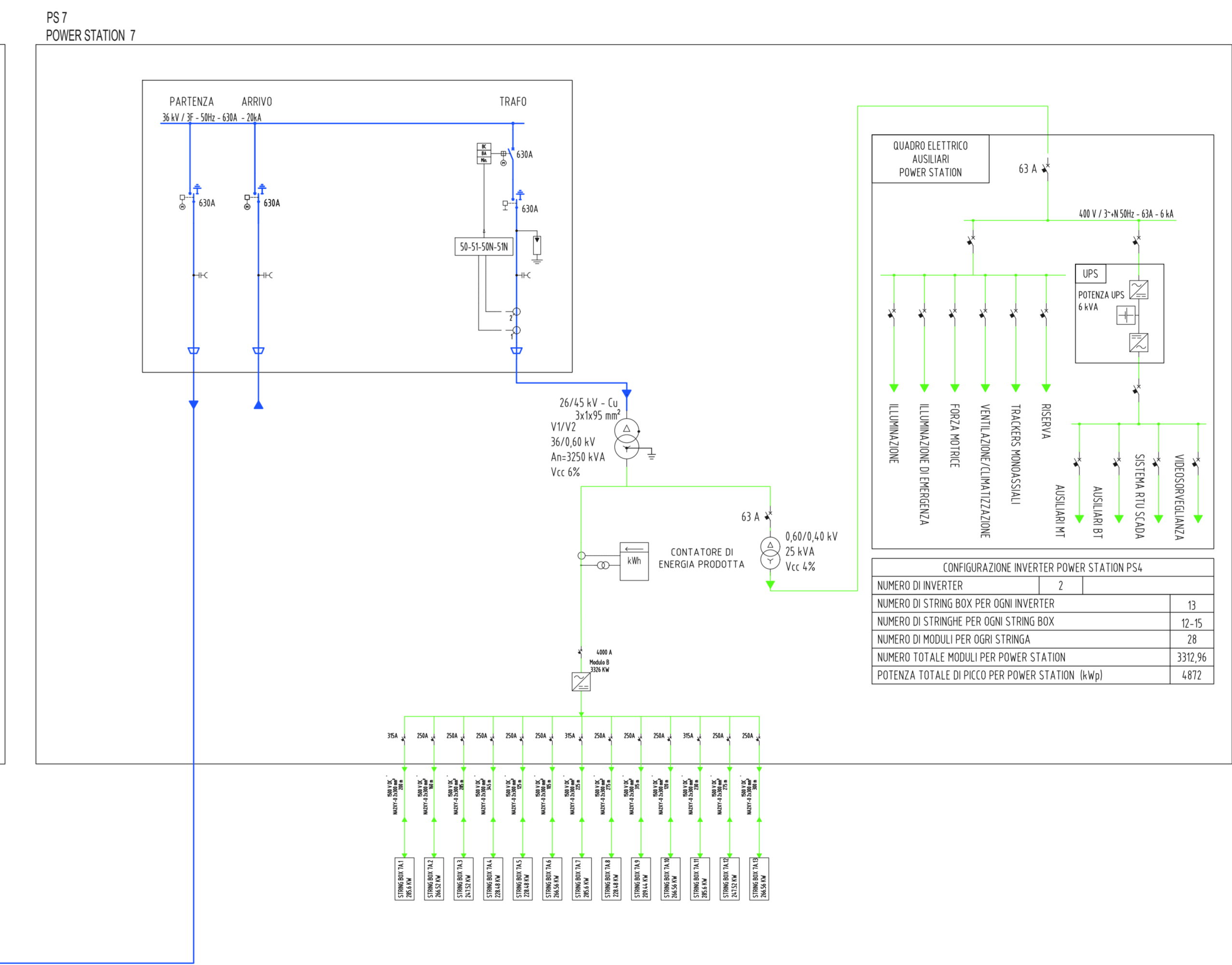
26/45 kV - AI
3x1x120 mm²
385 m



CONFIGURAZIONE INVERTER POWER STATION PS5

NUMERO DI INVERTER	2
NUMERO DI STRING BOX PER OGNI INVERTER	14/15
NUMERO DI STRINGHE PER OGNI STRING BOX	11-16
NUMERO DI MODULI PER OGNI STRINGA	28
NUMERO TOTALE MODULI PER POWER STATION	9772
POTENZA TOTALE DI PICCO PER POWER STATION (kWp)	6644,96

26/45 kV - AI
3x1x120 mm²
420 m



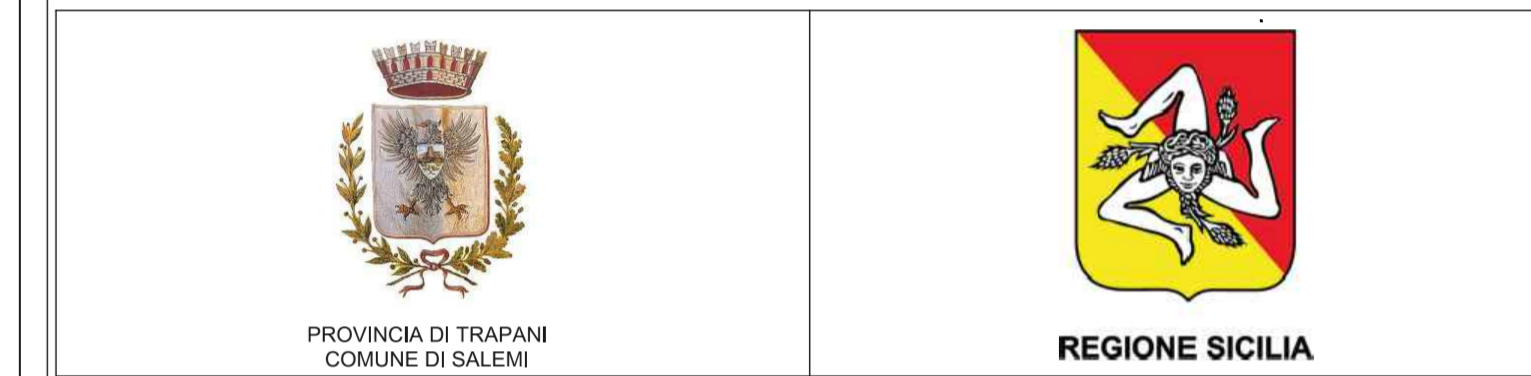
CONFIGURAZIONE INVERTER POWER STATION PS7

NUMERO DI INVERTER	2
NUMERO DI STRING BOX PER OGNI INVERTER	13
NUMERO DI STRINGHE PER OGNI STRING BOX	12-15
NUMERO DI MODULI PER OGNI STRINGA	28
NUMERO TOTALE MODULI PER POWER STATION	3312,96
POTENZA TOTALE DI PICCO PER POWER STATION (kWp)	4872

26/45 kV - AI
3x1x120 mm²
420 m

LEGENDA

	TRASFORMATORE DI POTENZA TRIANGOLO-STELLA		INTERBLOCCO MECCANICO		COMANDO MOTORIZZATO
	TRIFASE COLLEGAMENTO A TRIANGOLO		INVERTER (DC/AC)		CONTATORE DI MISURE
	TRASFORMATORE DI CORRENTE		BATTERIA		LAMPADA DI SEGNALAZIONE
	TRASFORMATORE DI TENSIONE		MODULO FOTOVOLTAICO		GRUPPO ELETTROGENO DIESEL
	CORRENTE CONTINUA		SEZIONATORE		RELE' DI MASSIMA CORRENTE AD AZIONE RITARDATA
	INTERRUTTORE AUTOMATICO DI POTENZA		SEZIONATORE SOTTOCARICO		RELE' DI MASSIMA CORRENTE AD AZIONE ISTANTANEA
	FUSIBILE		PUNTO CONNESSIONE A TERRA		RELE' DI MASSIMA CORRENTE AD AZIONE ISTANTANEA COLLEGATO SUL NEUTRO
	INTERRUTTORE AUTOMATICO MAGNETOTERMICO		INTERRUTTORE AUTOMATICO MAGNETOTERMICO DIFFERENZIALE		



PROGETTO PER LA REALIZZAZIONE DI UN NUOVO IMPIANTO AGRIVOLTAICO E DELLE RELATIVE OPERE DI CONNESSIONE ALLA RETE DI DISTRIBUZIONE AT, SITO NEL COMUNE DI SALEMI (TP), LOCALITA' RANCHIBILE, AVENTE POTENZA DI PICCO DC PARI A 42,67 MWp (potenza in immissione pari a 33 MWac)
DENOMINAZIONE IMPIANTO "RANCHIBILE"

PROCEDURA DI AUTORIZZAZIONE UNICA REGIONALE di cui all'art. 12 del D.lgs 387/2003 - Linee Guida Decr. MISE 10/09/2010
PROCEDURA DI VALUTAZIONE DI IMPATTO AMBIENTALE PRESSO IL MITE
ai sensi dell'art. 23 del D.Lgs. 152/2006 ricompreso nell'art. 31, comma 6 del D.Lgs. 77/21.

Schema elettrico unifilare di impianto AT ramo C B.3.9.3

scala 1:2000

COMMITENTE

X-ELIO

X-ELIO RANCHIBILE S.R.L.
Cassa Vittorio Emanuele II 340 00185 ROMA Tel. +39 06 8412640 - Fax +39 06 85511726
Capitale interamente versato € 10.000,00
Partita IVA e Iscrizione Registro Imprese di Roma n° 14889801000 REA RM-1467672
Società sottoposta a direzione e controllo di X-ELIO ENERGY S.L.L.
xelioranchibilest@legalmail.it

PROGETTAZIONE DELLE OPERE

Progettista
A176 LAB srl
Via Dante Alighieri n.97
91017 Alcamo (TP)
P.IVA 02872750814

Consulenti specialistici
Studio Agronomico - Dott. Agr. Mazzara Vito
Studio Geologico - Dott. Geol. Antonio Cacioppo
Progettista strutturale - Ing. Vincenzo Agosta

Nome file/documento:					COD DOCUMENTO
					FOGLIO
0	19/04/2023	PRIMA EMISSIONE	A.CALANDRA	GLIPARI	G.GABELLONE
REV.	DATA	DESCRIZIONE MODIFICA	REDATTO	APPROVATO	AUTORIZZATO