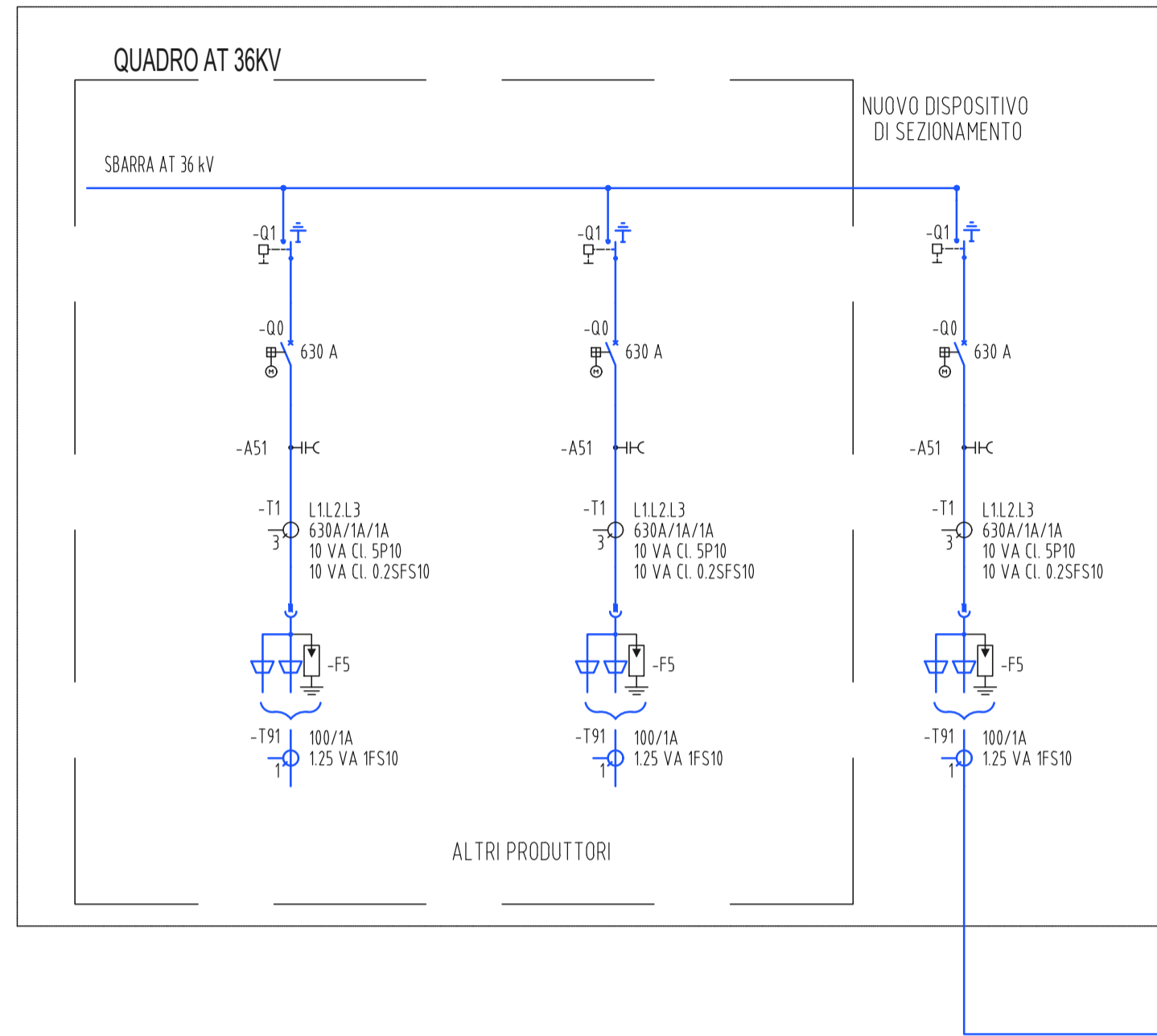
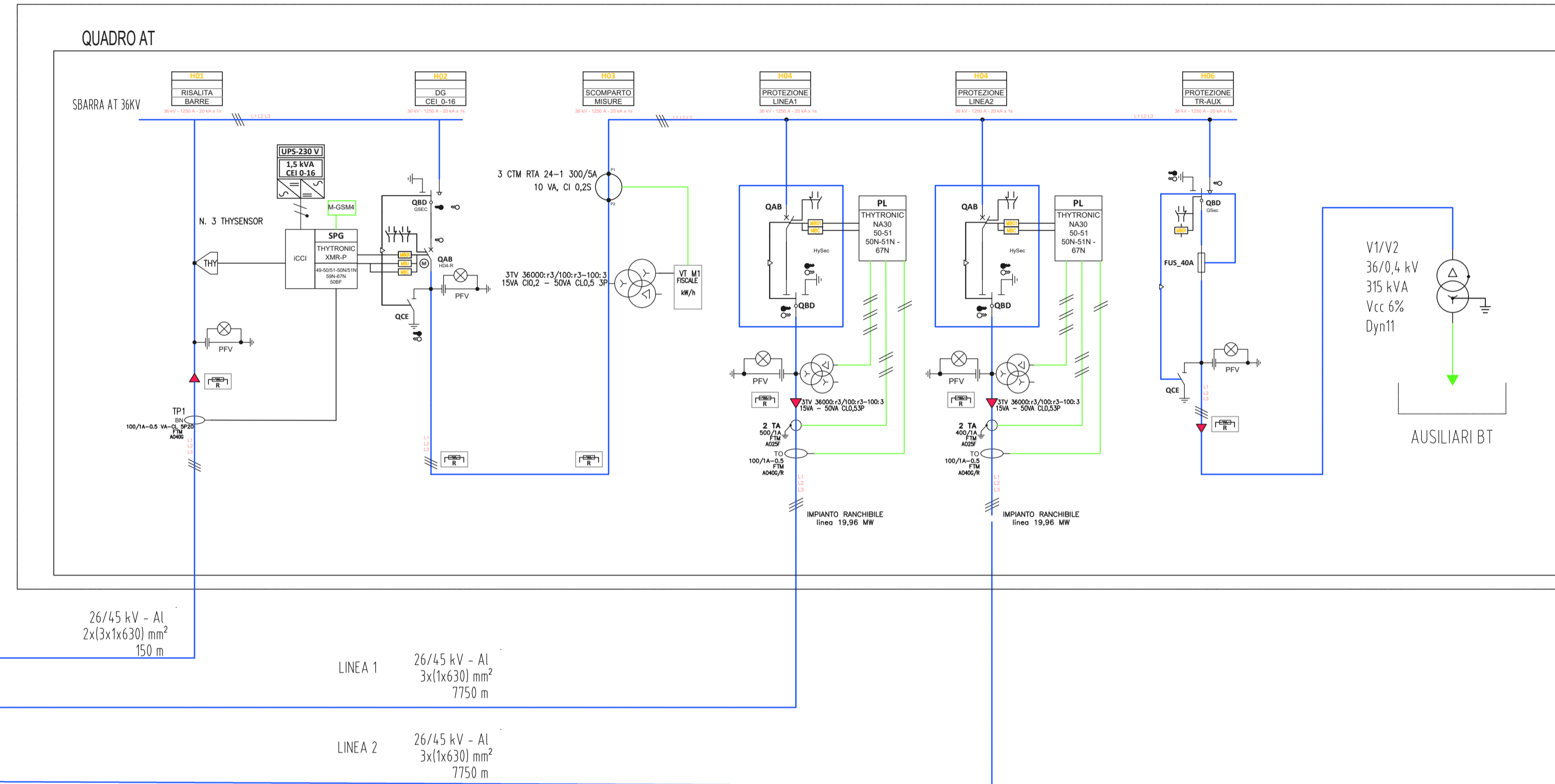


NUOVA CABINA S.E TERNA "FULGATORE 2"

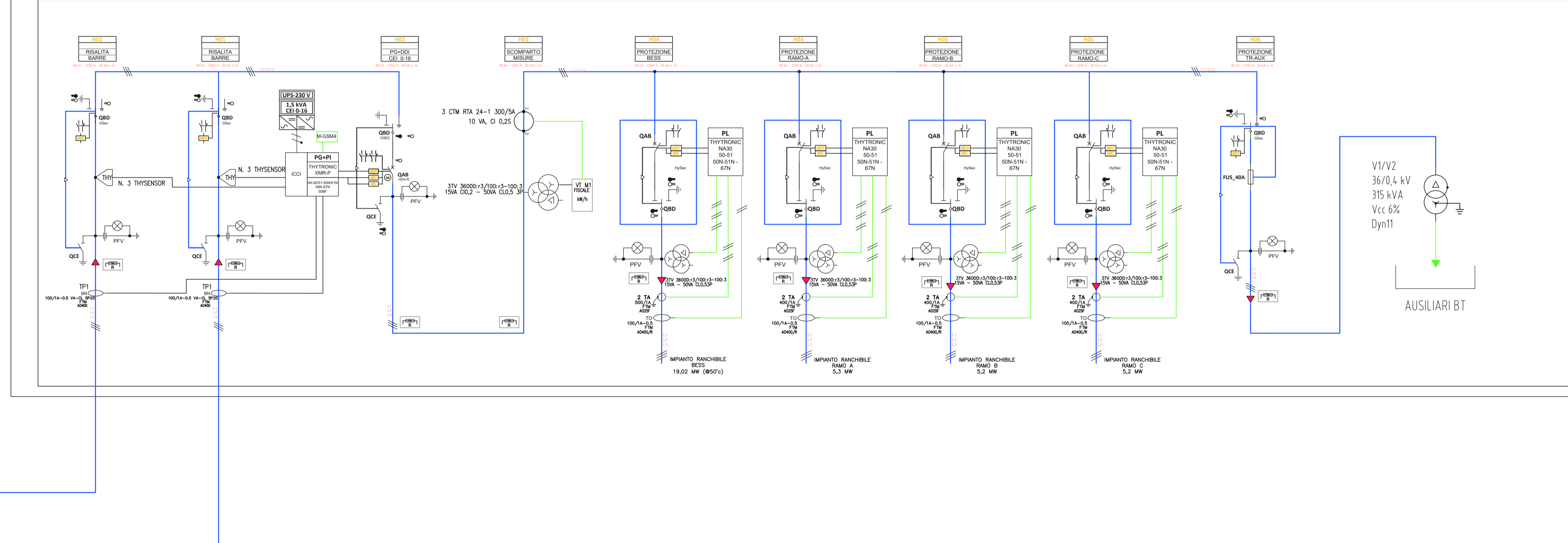


CABINA UTENTE 36 KV



CABINA PRINCIPALE PRESSO PARCO FOTOVOLTAICO

CABINA DI SMISTAMENTO



LEGENDA			
	TRASFORMATORE DI POTENZA TRIANGOLO-STELLA		TRASFORMATORE DI POTENZA A DOPIO SECONDARIO TRIANGOLO-STELLA
	TRIFASE COLLEGAMENTO A TRIANGOLO		TRIFASE COLLEGAMENTO A STELLA
	TRASFORMATORE DI CORRENTE		TRASFORMATORE DI CORRENTE TRIFASE
	TRASFORMATORE DI TENSIONE		TRASFORMATORE DI TENSIONE A DOPIO SECONDARIO ADAPVOLGIMENTO APERTO
	CORRENTE CONTINUA		CORRENTE ALTERNATA
	INTERRUTTORE AUTOMATICO DI POTENZA		SEZIONATORE
	SEZIONATORE A FUSIBILI		SEZIONATORE SOTTOCARICO
	FUSIBILE		PUNTO CONNESSIONE A TERRA
	INTERRUTTORE AUTOMATICO MAGNETOTERMICO		INTERRUTTORE AUTOMATICO MAGNETOTERMICO DIFFERENZIALE
	INTEBLOCCO MECCANICO		COMANDO MOTORIZZATO
	SCARICATORE DI SOVRATENSIONE		CONTATORE DI MISURE
	INVERTER (DC/AC)		RADDRIZZATORE (AC/DC)
	BATTERIA		LAMPADA DI SEGNALEZIONE
	MODULO FOTOVOLTAICO		GRUPPO ELETTROGENO DIESEL
	RELE' DI MINIMA TENSIONE		RELE' DI MASSIMA CORRENTE AD AZIONE Istantanea
	RELE' DI MINIMA TENSIONE DI SEQUENZA DIRETTA		RELE' DI MASSIMA CORRENTE AD AZIONE Istantanea COLLEGATO SUL NEUTRO
	RELE' DI MASSIMA CORRENTE AD AZIONE RITARDATA		RELE' DI MASSIMA TENSIONE
	RELE' DI MASSIMA CORRENTE AD AZIONE RITARDATA COLLEGATO SUL NEUTRO		RELE' DI MASSIMA TENSIONE DI SEQUENZA INVERSA
	RELE' RIVELATORE DI TERRA		RELE' DI MASSIMA CORRENTE IN C.C.
	RELE' DIREZIONALE DI TERRA		RELE' DI FREQUENZA

PROVINCIA DI TRAPANI
COMUNE DI SALEMÌ

REGIONE SICILIANA

PROGETTO PER LA REALIZZAZIONE DI UN NUOVO IMPIANTO AGRIVOLTAICO E DELLE RELATIVE OPERE DI CONNESSIONE ALLA RETE DI DISTRIBUZIONE AT, SITO NEL COMUNE DI SALEMÌ (TP), LOCALITÀ RANCHIBILE, AVENTE POTENZA DI PICCO DC PARI A 42,67 MWp (potenza in immissione pari a 33 MWac) DENOMINAZIONE IMPIANTO "RANCHIBILE"

PROGETTO DEFINITIVO

PROCEDURA DI AUTORIZZAZIONE UNICA REGIONALE di cui all'art. 12 del D.lgs 387/2003 - Linee Guida Desc. Misure 10/09/2010
PROCEDURA DI VALUTAZIONE DI IMPATTO AMBIENTALE PRESSO IL MITE
ai sensi dell'art. 23 del D.Lgs. 152/2006 ricompreso nell'art. 31, comma 6 del D.Lgs. 77/21.

ELABORATO:	codice identificativo	rev
Schema elettrico unifilare connessione alla rete	B.5.7	0

scala _____

COMMITTENTE

X-ELIO RANCHIBILE S.R.L.
 Corso Vittorio Emanuele II 349 00186 ROMA Tel: +39 06.8412640 - Fax: +39 06.8551726
 Capitale interamente versato € 10.000,00
 Partita IVA e Iscrizione Registro Imprese di Roma n° 15883951007 REA RM-1676722
 Società sottoposta a direzione e controllo di X-ELIO Energy, S.L.U.
 xeliioranchibilesrl@legalmail.it

PROGETTAZIONE DELLE OPERE

<p>Progettista</p> <p>A176 LAB Via Dante Alighieri n.97 91017 Asciano (TP) P.IVA 02812750614 Ing. Giovanni Gabellone Think different project</p>	<p>Consulenti specialistici</p> <p>Studio Agronomico - Dott. Agr. Mazzara Vito</p> <p>Studio Geologico - Dott. Geol. Antonio Cacioppo</p> <p>Progettista strutturale - Ing. Vincenzo Agosta</p>
---	---

Nome file/documento:				COD.DOCUMENTO
				FOGLIO
0	Luglio 2023	PRIMA EMISSIONE	A.CALANDRA G.LIPARI G.GABELLONE	1 DI 1
REV.	DATA	DESCRIZIONE MODIFICA	REDATTO APPROVATO AUTORIZZATO	