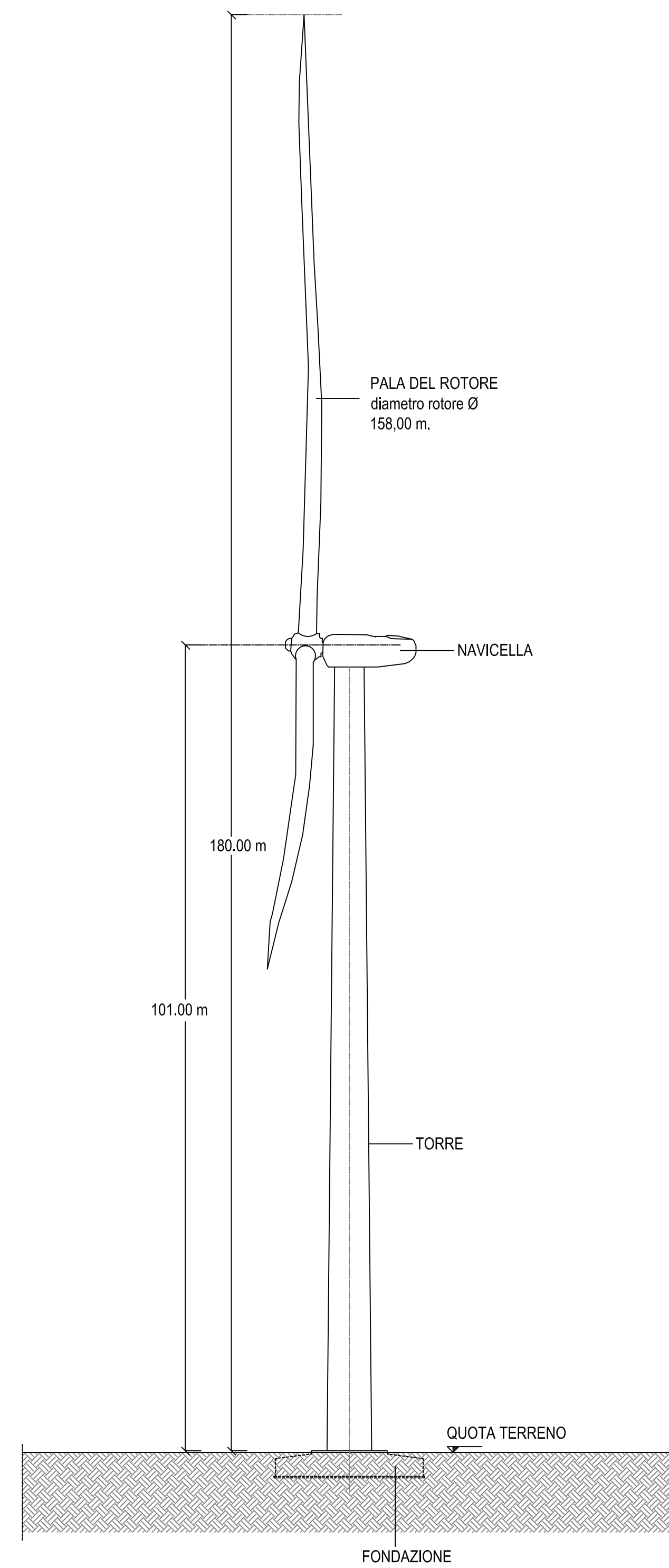
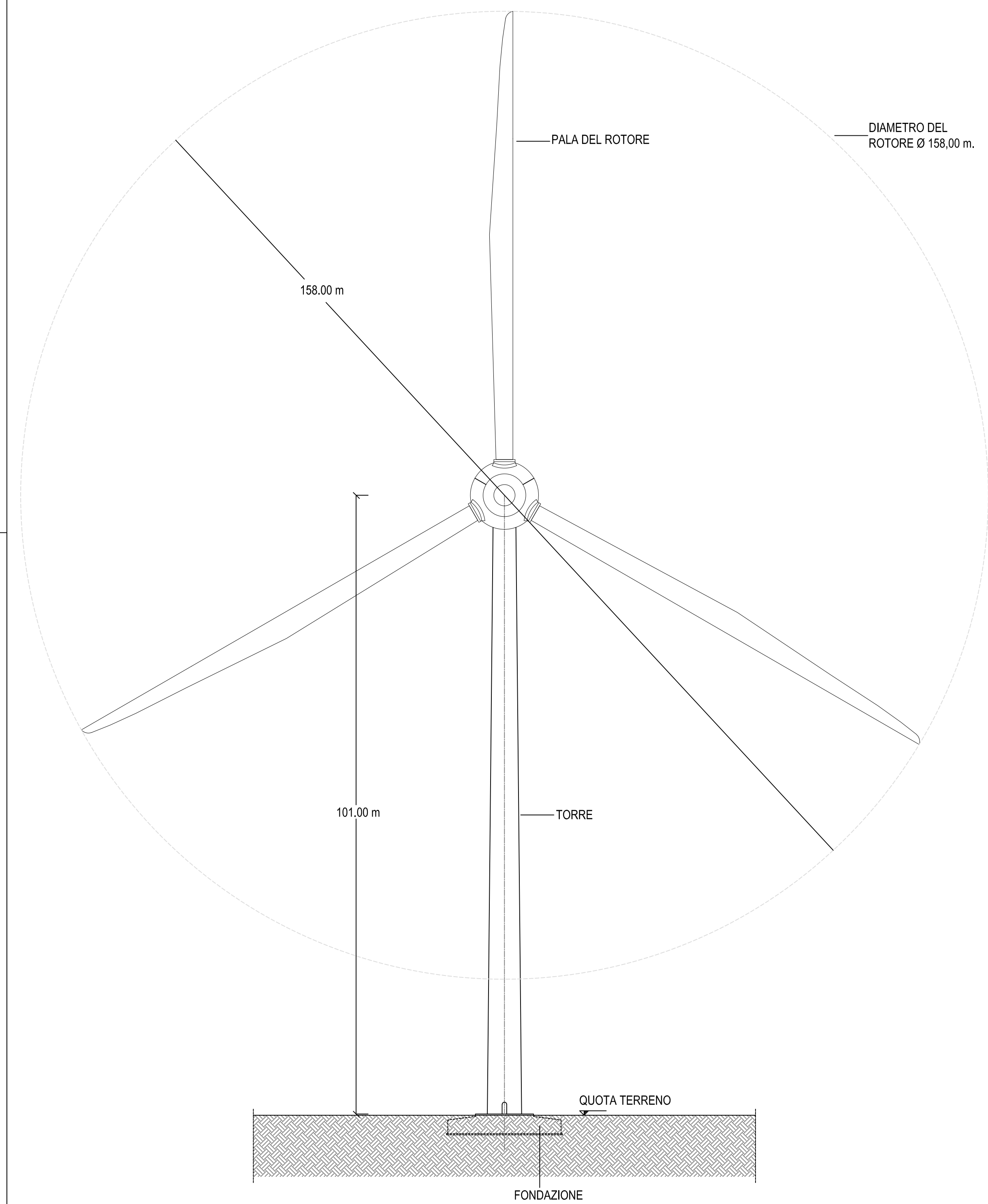
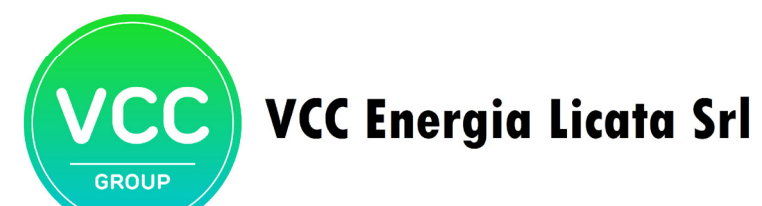
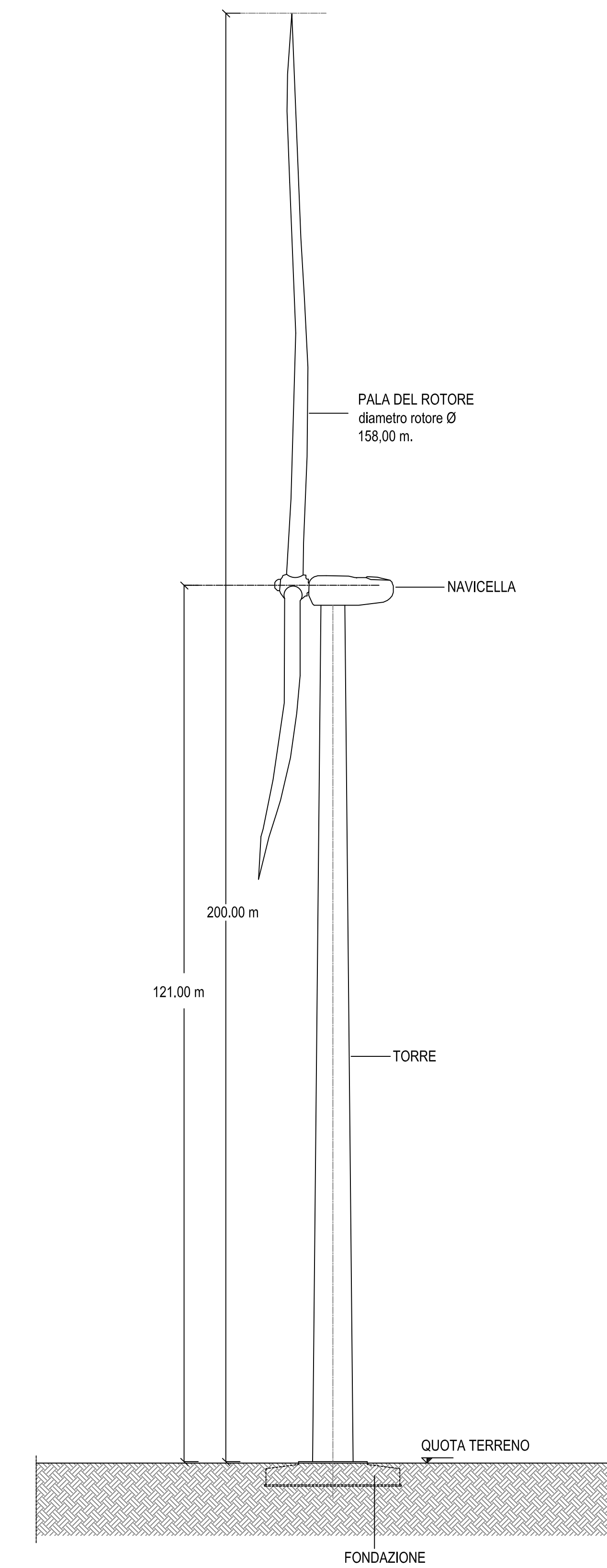
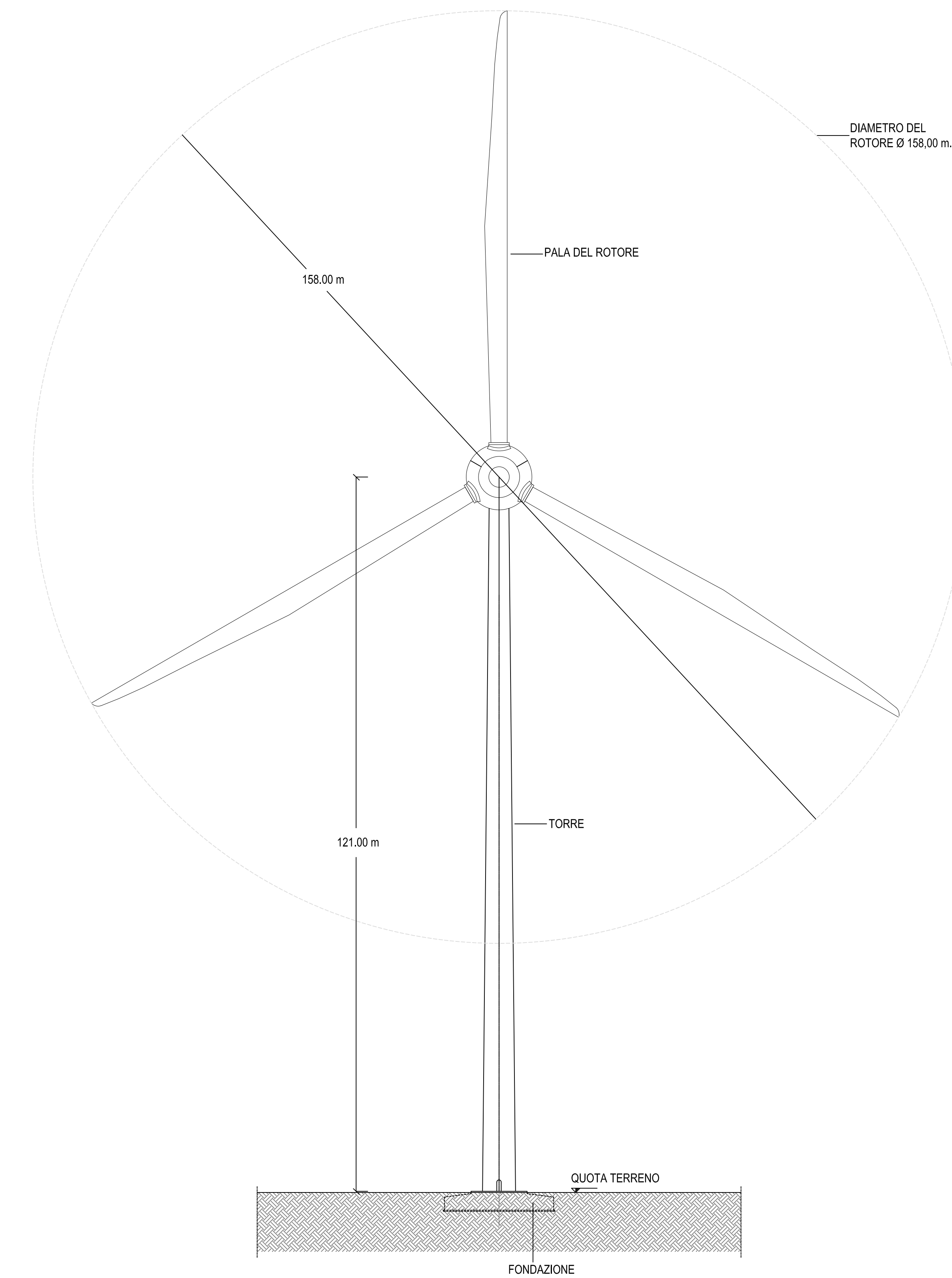


AEROGENERATORE CON TORRE DI ALTEZZA PARI A 101 m



AEROGENERATORE CON TORRE DI ALTEZZA PARI A 121 m



REGIONE SICILIANA

PROVINCIA DI AGRIGENTO  
COMUNE DI LICATA

PROVINCIA DI CALTANISSETTA  
COMUNE DI BUTERA



PROGETTO PER LA REALIZZAZIONE DI UN IMPIANTO EOLICO DELLA  
POTENZA DI 93,5 MW

"AGRABONA"

RS06EP00021A0

TAV.  
11

TIPICO PARTICOLARE COSTRUTTIVO AEROGENERATORE

Committente:  
VCC Energia Licata Srl  
Via Oreste Ranelletti, 281 - 67043 -  
Celano (AQ)  
P.IVA e C.F.: 02114010669

VCC Energia Licata Srl  
Il Responsabile Licata

PROGETTO REDATTO DA: VCC Trapani Srl  
Il disegnatore:  
Geom. Fabrizio Baruffa

I progettisti:  
Ing. Giuseppe Morgante

Ing. Eugenio Oreto

Ing. Antonio Bartolozzi



PROGETTO DEFINITIVO  
Scala 1:500

Data: 11/10/2021  
Rev.01