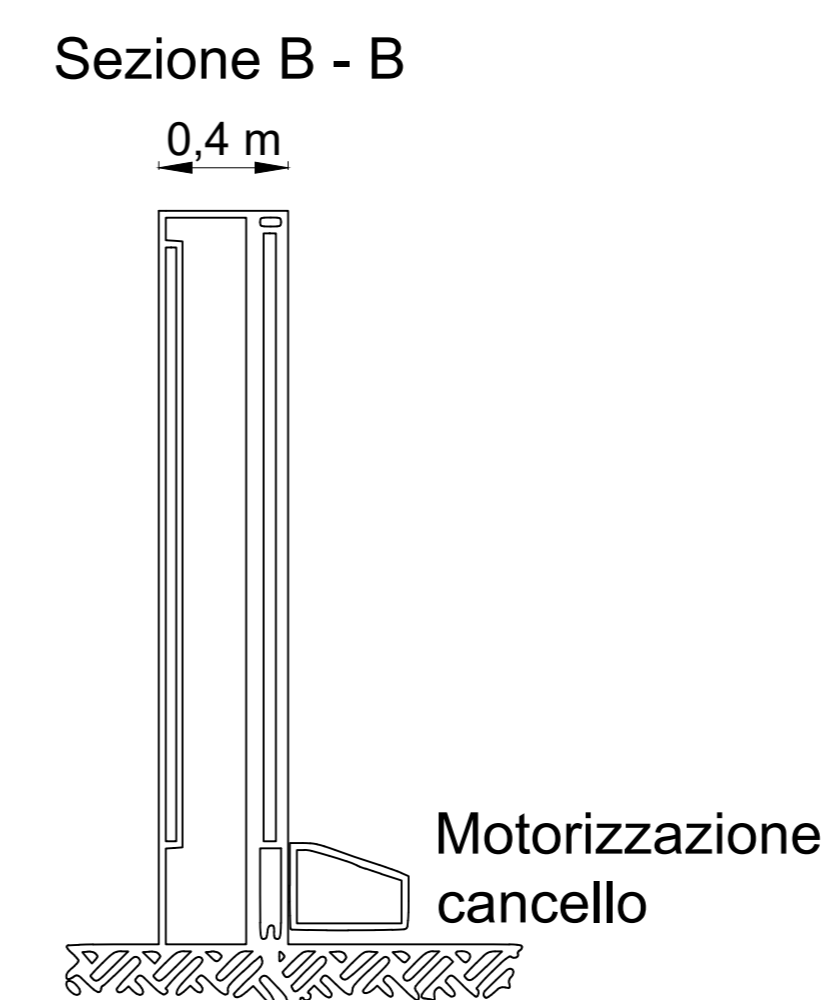
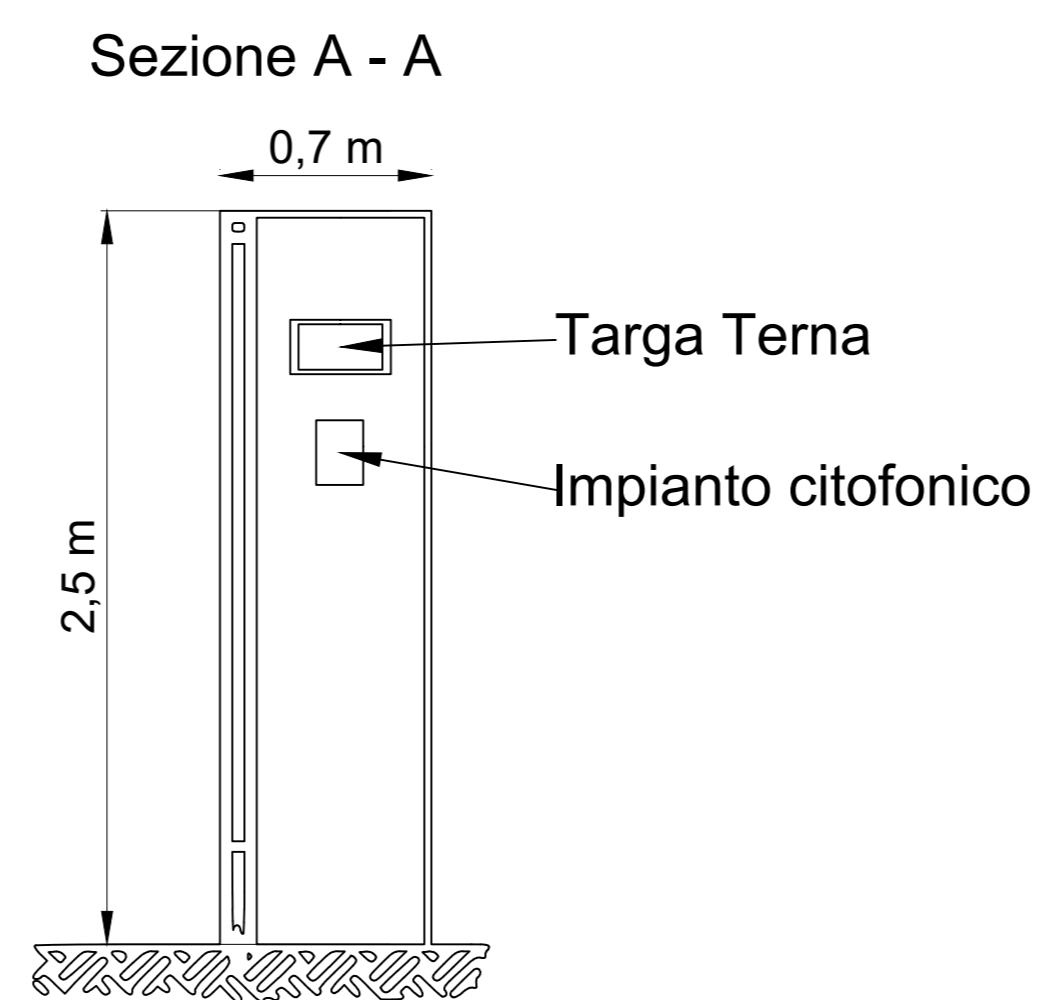
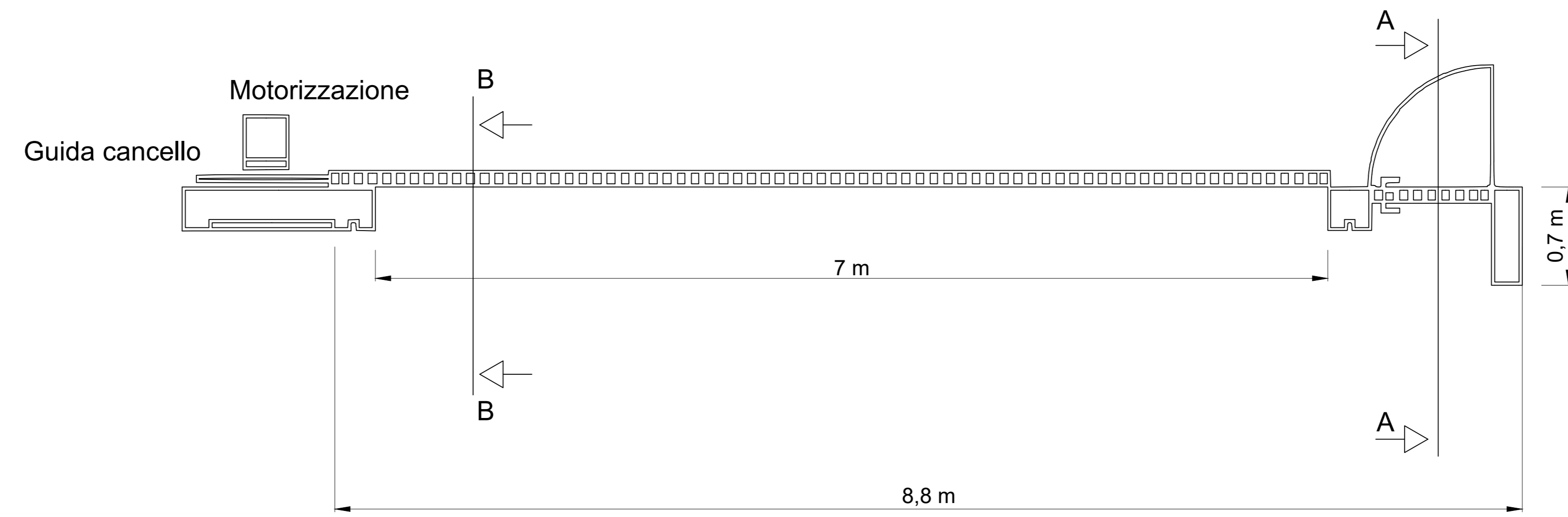
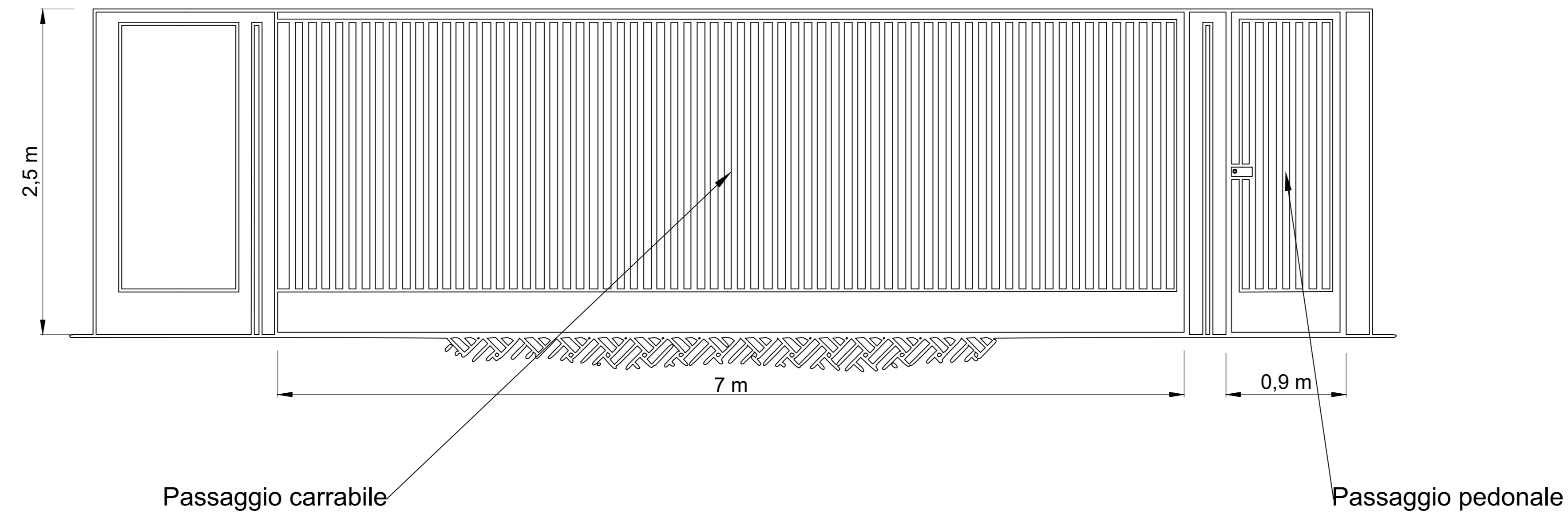


Struttura cancello in acciaio zincato



RS06EP0085AD



VCC Energia Licata Srl

REGIONE SICILIANA

PROVINCIA DI AGRIGENTO
COMUNE DI LICATA

PROVINCIA DI CALTANISSETTA
COMUNE DI BUTERA




PROGETTO PER LA REALIZZAZIONE DI UN IMPIANTO EOLICO DELLA POTENZA DI 93,5 MW

"AGRABONA"

TAV. S.13_4	Cancello S/E di Trasformazione
<p>Committente: VCC Energia Licata Srl Via Oreste Ranelletti, 281 - 67043 - Celano (AQ) P.IVA e C.F.: 02114010669</p> <p style="text-align: center;"></p>	<p>PROGETTO REDATTO DA: VCC Trapani Srl</p> <p>I progettisti: Dott. Ing. Vincenzo Iuliani Ordine degli Ingegneri della Provincia di Roma n. 17389</p> <p>Ing. Giuseppe Morgante Ordine degli Ingegneri della Provincia di Roma n. A3098</p>
PROGETTO DEFINITIVO	
<p>Data: 07/03/2023 Rev. 00</p>	

VCC Trapani S.r.l. - Via O. Ranelletti n.281 - 67043 - Celano (AQ) - tel.0863/1870710 - e-mail: vcc.trapani.srl@gmail.com