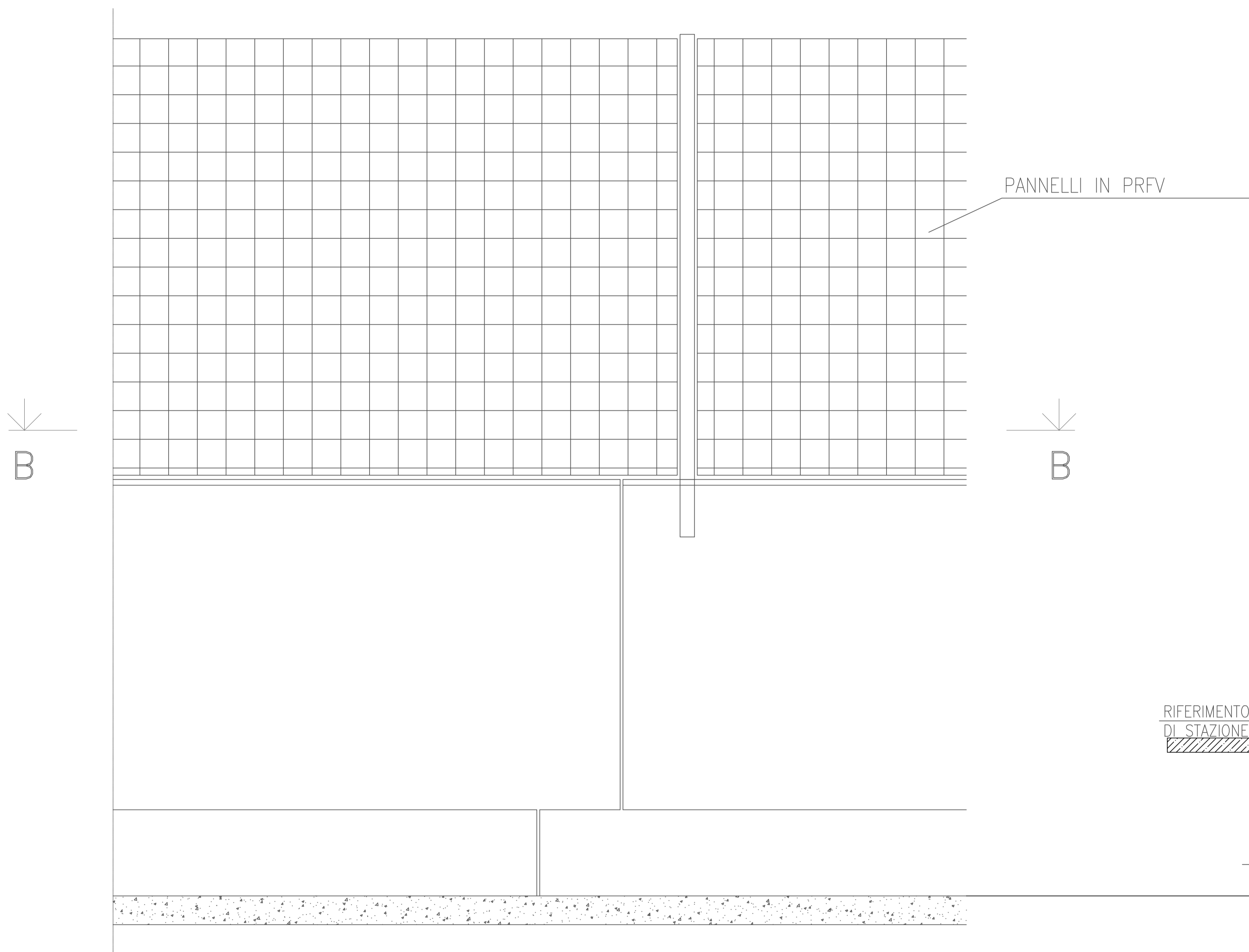
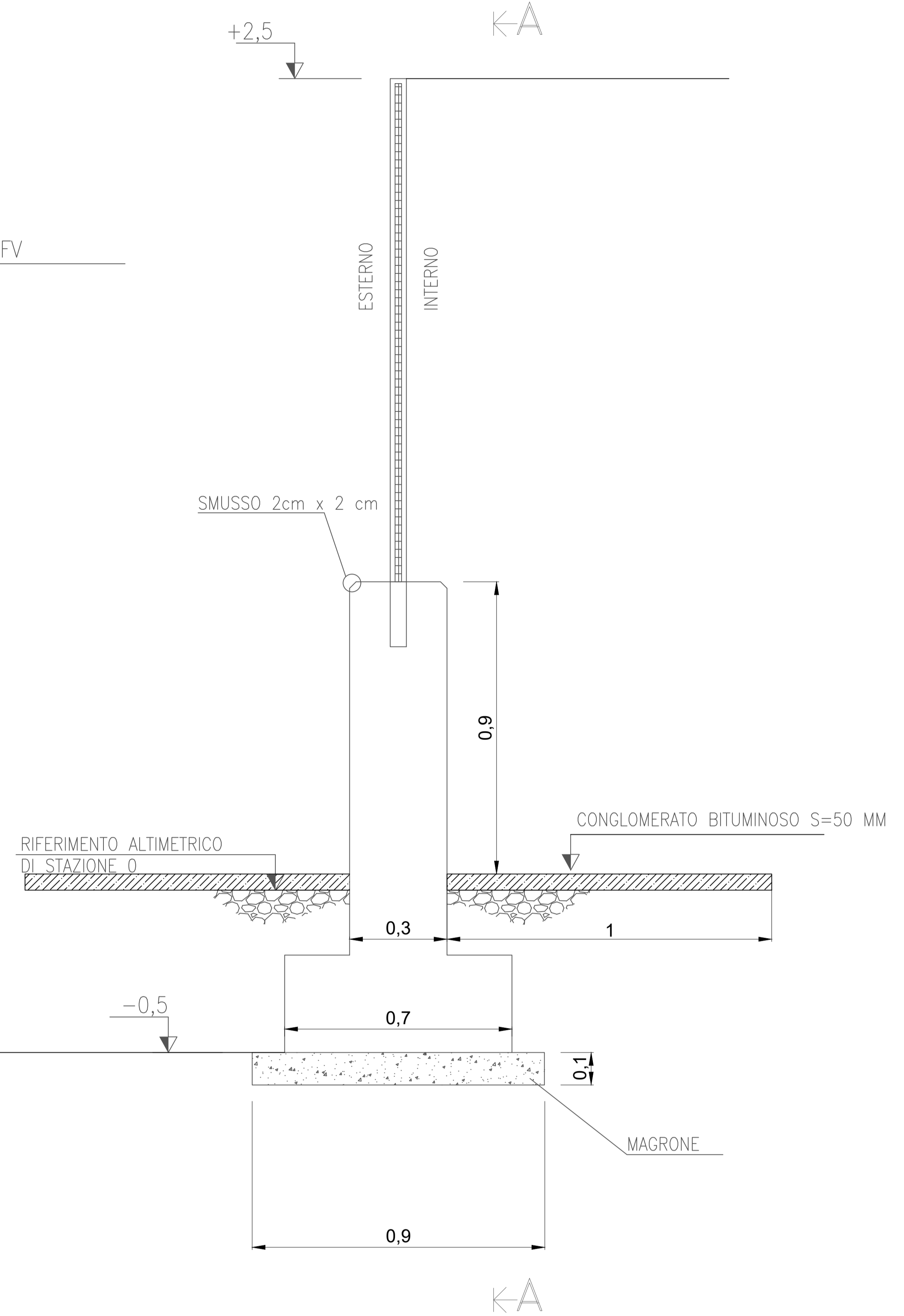


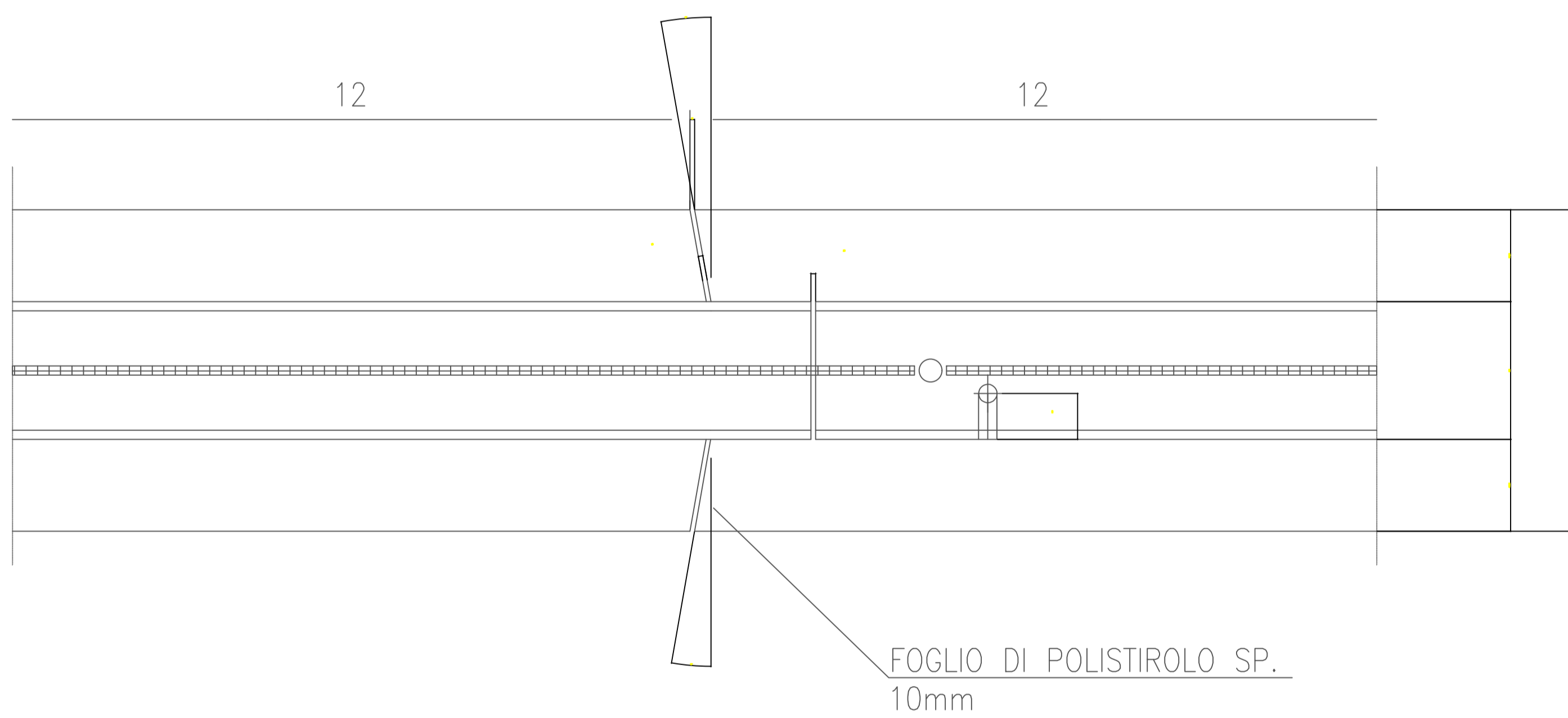
SEZIONE A-A



SEZIONE TIPICA RECINZIONE



SEZIONE B-B



NOTE:

- quotature in metri
- recinzione in vetroresina (isolante)
- supporto in calcestruzzo armato
- interruzione della fondazione ogni 12 m per limitare la lunghezza del dispersore di fatto

 <p>VCC Energia Licata Srl</p> <p>REGIONE SICILIANA</p> <p>PROVINCIA DI AGRIGENTO COMUNE DI LICATA</p> <p>PROVINCIA DI CALTANISSETTA COMUNE DI BUTERA</p> <p>PROGETTO PER LA REALIZZAZIONE DI UN IMPIANTO EOLICO DELLA POTENZA DI 93,5 MW</p> <p>"AGRABONA"</p>	
<p>TAV. S.13_5</p>	<p>Recinzione S/E di Trasformazione</p>
<p>Committente: VCC Energia Licata Srl Via Oreste Ranelletti, 281 - 67043 - Celano (AQ) P.IVA e C.F.: 02114010669</p> <p></p>	<p>PROGETTO REDATTO DA: VCC Trapani Srl</p> <p>I progettisti: Dott. Ing. Vincenzo Iuliani Ordine degli Ingegneri della Provincia di Roma N. 17289</p> <p>Ing. Giuseppe Morgante Ordine degli Ingegneri della Provincia di Roma N. A30918</p>
<p>PROGETTO DEFINITIVO</p>	
<p>Data: 07/03/2023 Rev. 00</p>	
<p><small>VCC Trapani S.r.l. - Via O. Ranelletti n. 281 - 67043 - Celano (AQ) - tel. 0863/1870710 - e-mail: vcc.trapani.srl@gmail.com</small></p>	