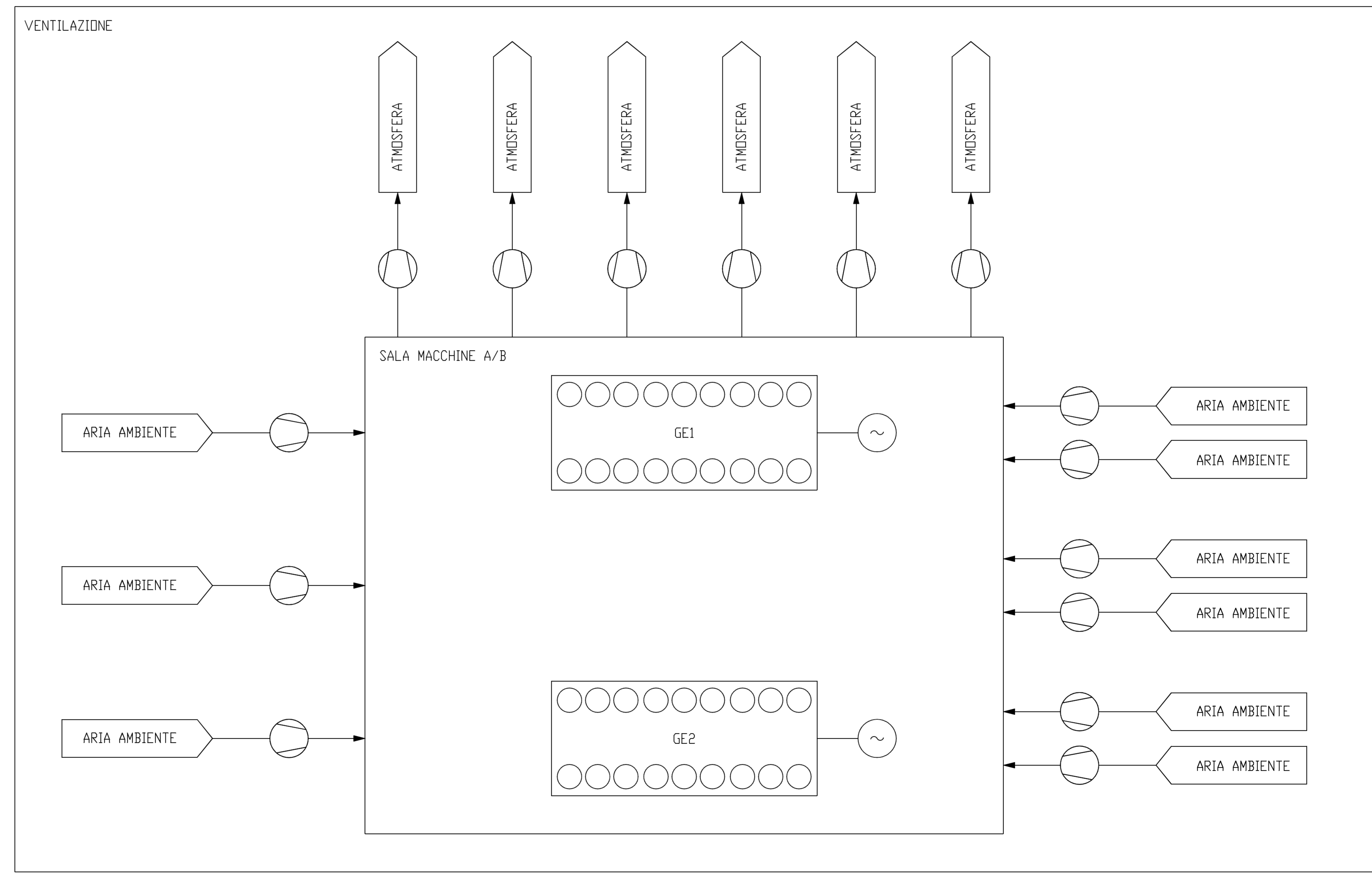
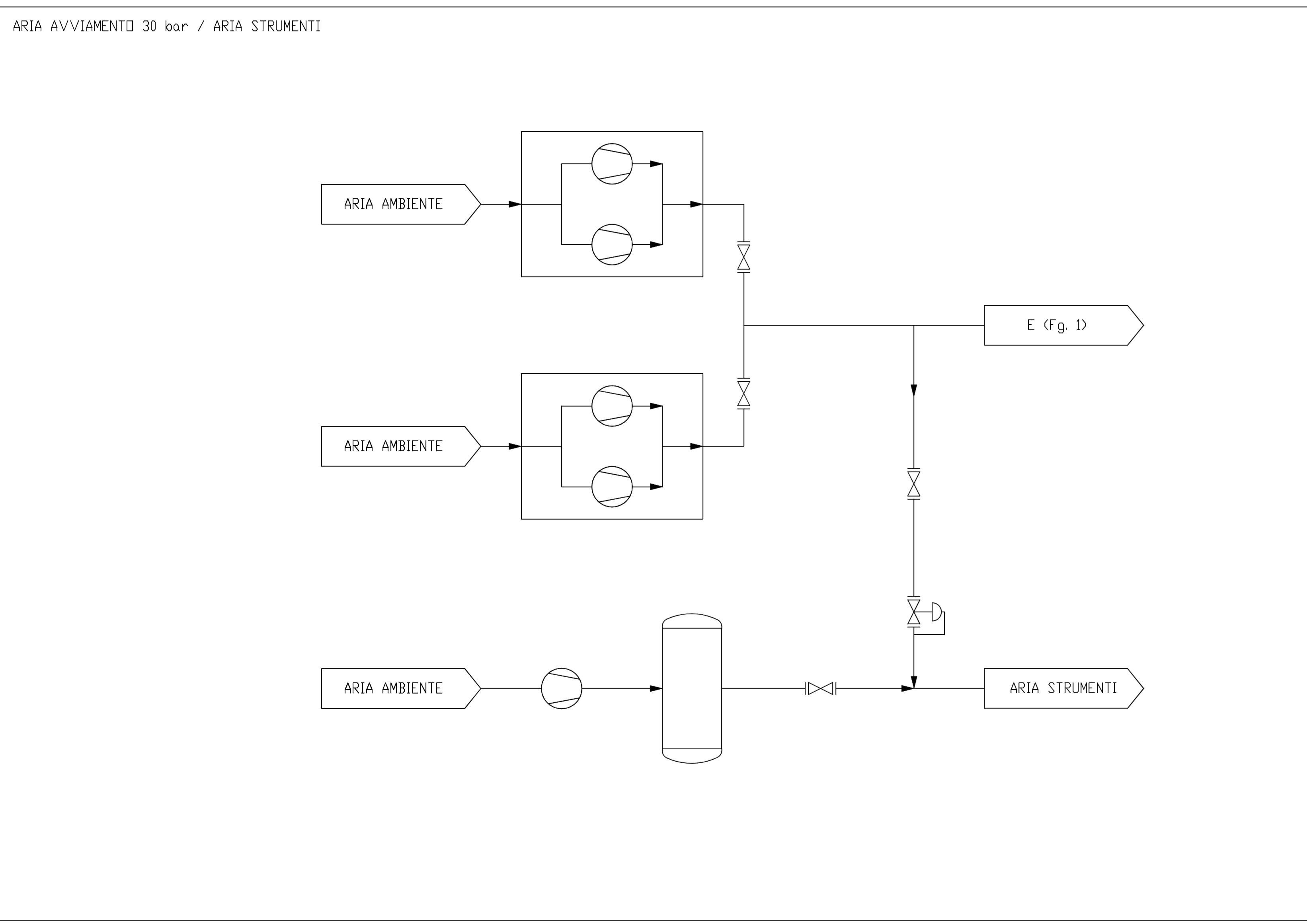
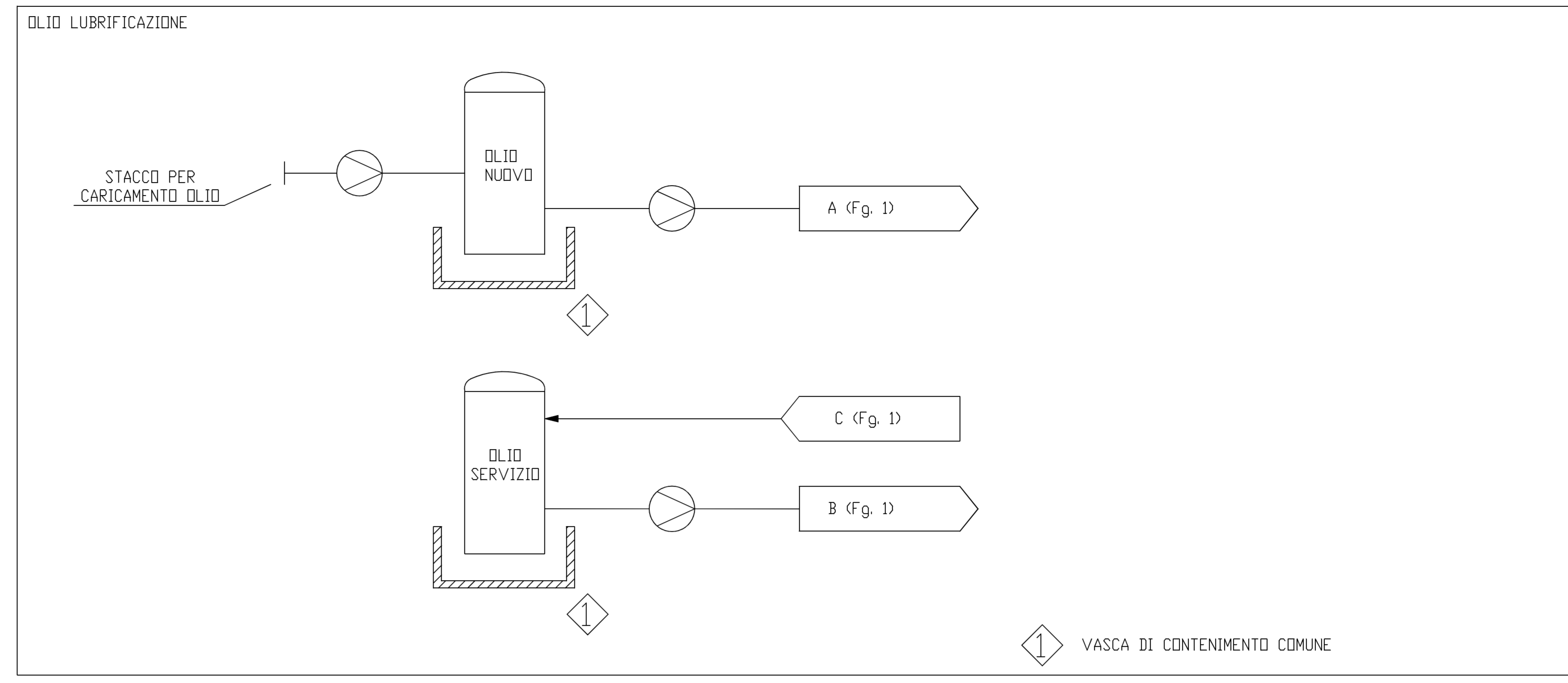
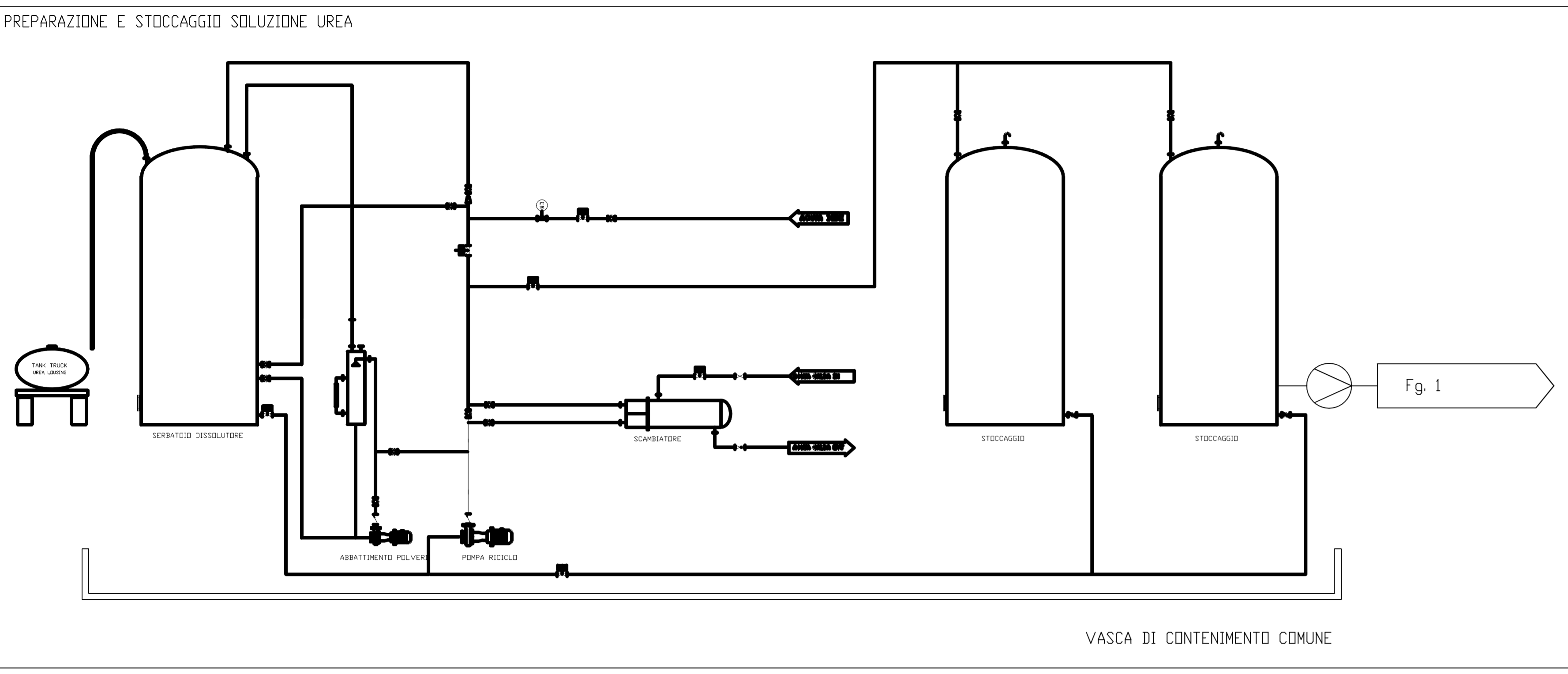


LEGENDA

LEGENDA

- ARIA
- GAS NATURALE
- GASOLIO
- FUMI
- ACQUA CIRCUITO HT
- ACQUA CIRCUITO LT
- OLIO LUBRIFICAZIONE
- UREA
- ACQUA DI TORRE



NOTA: SCHEMA SERVIZI COMUNI

**TAUW**

Tauw Italia S.r.l.  
Galleria Giovan Battista Gerace, 14  
56124 Pisa  
T 050 54 27 80  
F 050 57 80 93  
E info@tauw.com  
www.tauw.it

CLIENTE:  
**OTTANA ENERGIA S.p.A.**

PROGETTO:

**Centrale Termoelettrica di Ottana (NU)**  
Progetto di installazione nuovi motori endotermici

Ns. rif. 1669258

REV.	DATA	DESCRIZIONE	ESEGUITO	CONTROLLATO	APPROVATO
0	15/7/2023	EMISSIONE PER AUTORIZZAZIONI	PGO	Picozzi	Godio

TITOLO:  
**Schema generale di processo**

CONVENZIONE	FORMATO	SCALA	TAVOLA	REV.	N° FOGLIO
	A0		R005 1669258PGO V0	0	2/2

NOTA GENERALE:  
IL PRESENTE ELABORATO È DI PROPRIETÀ DI OTTANA ENERGIA S.p.A. È FATTO DIVIETO A CHIUSURA DI PROCEDERE, IN QUALSIASI MODO E SOTTO QUALSIASI FORMA, ALLA SUA RIPRODUZIONE, RACCOMANDA, DIVULGO O DI DIVULGARE A TERZI QUALSIASI INFORMAZIONE IN MERITO, SENZA PRESENTARE AUTORIZZAZIONE RILASCIATA PER SCRITTO DA OTTANA ENERGIA S.p.A.