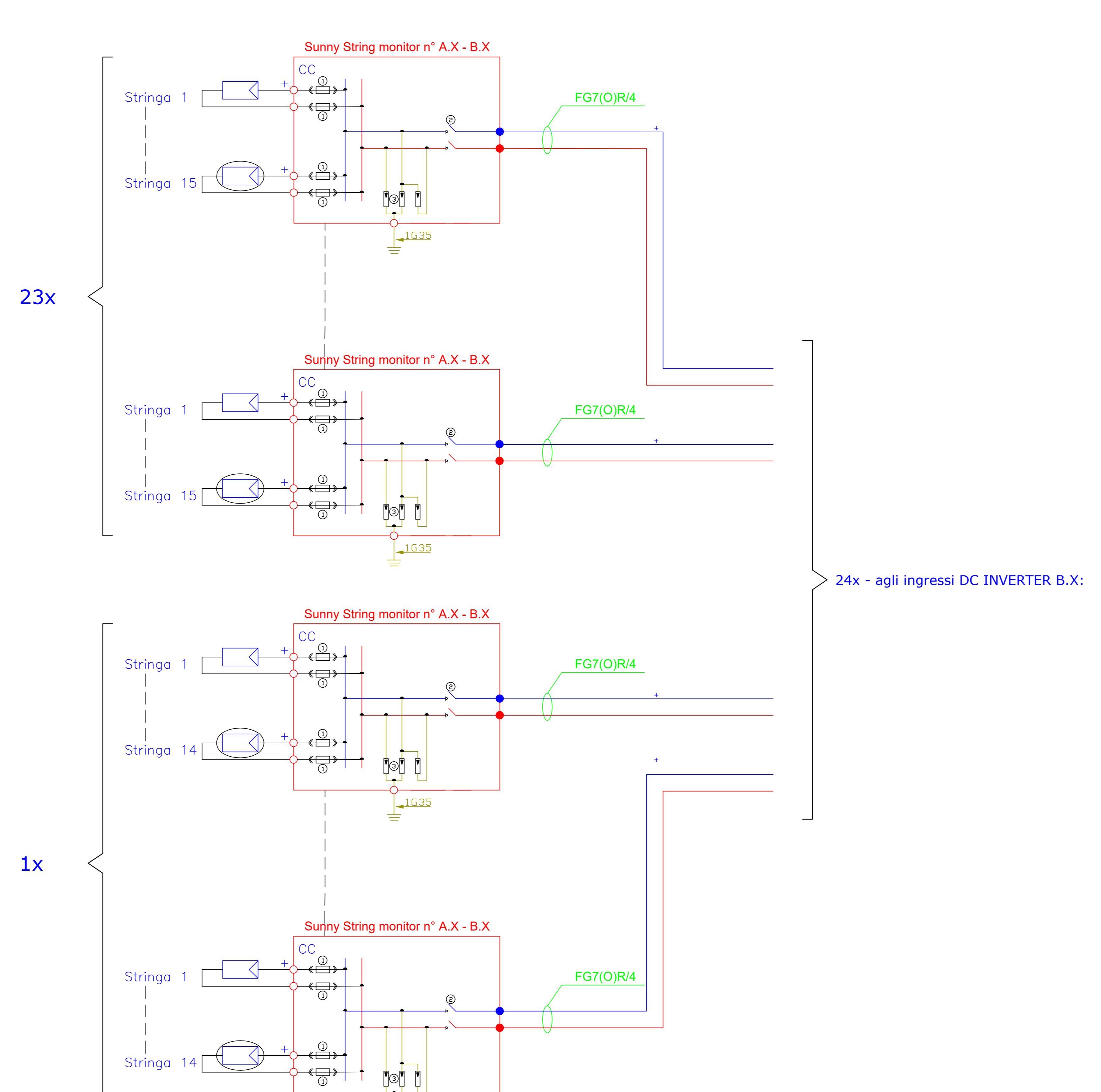
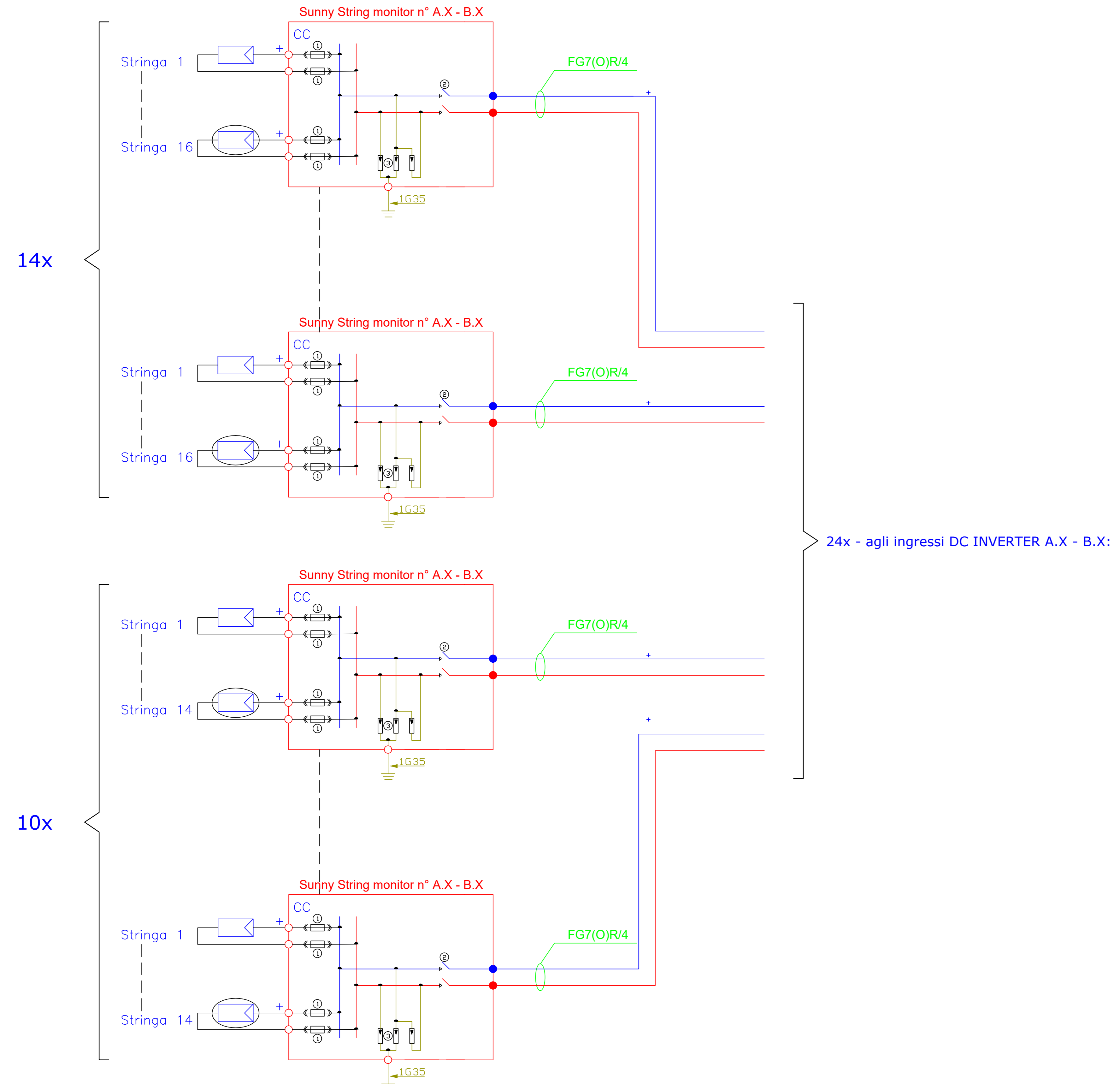


SCHEMA ELETTRICO DI COLLEGAMENTO STRINGA-INVERTER: Particolari distribuzione DC

TIPICO INVERTER "a"

TIPICO INVERTER "b"

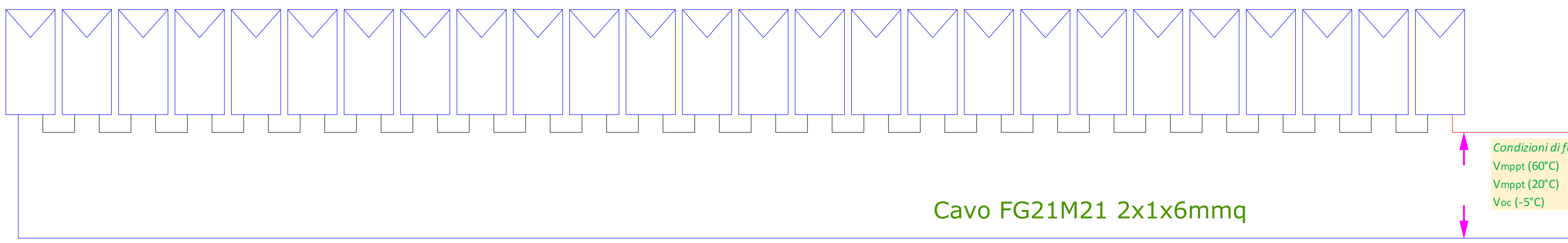


24x - agli ingressi DC INVERTER A.X - B.X:

24x - agli ingressi DC INVERTER B.X:

Schema bT: PARTICOLARE COSTITUZIONE STRINGHE- INGRESSI RACCOLTITORI DI STRINGA

Stringa 26 moduli da 505Wp



Condizioni di funzionamento

Vmppt (60°C)	997 V
Vmppt (20°C)	1156 V
Voc (-5°C)	1457 V

Tabelle costitutive sottocampi

Set campo	Tipico inverter Mt	Cabina MT	N. string monitor	Stringhe per string monitor	Moduli per string	Moduli per string monitor	Stringhe per string monitor	Capacità Impiego DC	Moduli per string monitor	Moduli per string	Potenza di picco (kW)	Potenza inverter (kW)	Costo Impiego inverter
A	a	A.1	14	16	26	416	224	210,00	1,24	1624	4779	4000	117,48%
	a	A.2	14	16	26	416	224	210,00	1,24	1624	4779	4000	117,48%
	a	A.3	14	16	26	416	224	210,00	1,24	1624	4779	4000	117,48%
	a	A.4	14	16	26	416	224	210,00	1,24	1624	4779	4000	117,48%
	a	A.5	14	16	26	416	224	210,00	1,24	1624	4779	4000	117,48%
B	b	B.1	14	16	26	416	224	210,00	1,24	1624	4779	4000	117,48%
	b	B.2	14	16	26	416	224	210,00	1,24	1624	4779	4000	117,48%
	b	B.3	14	16	26	416	224	210,00	1,24	1624	4779	4000	117,48%
	b	B.4	14	16	26	416	224	210,00	1,24	1624	4779	4000	117,48%
	b	B.5	14	16	26	416	224	210,00	1,24	1624	4779	4000	117,48%

REGIONE LAZIO PROVINCIA DI ROMA
 COMUNE DI SANTA MARINELLA COMUNE DI CERVETERI COMUNE DI TOLFA

S40 S.r.l.
 Sede: Viale A. Volta, 101
 00133 Roma
 P.IVA: 0722030041

STUDIO INGEGNERIA ELETTRICA
 MEZZINA dott. Ing. Antonio
 Via T. Sola 120 17015 San Severo (FG)
 Tel. 0882 228972 | Fax 0882 242851
 e-mail: info@studiosola.com

Dott. Archeologo Antonio Mangia
 tel. 339 326237
 E-Mail: amangia@alice.it
 Elenco Nazionale dei Professionisti del Ministero della Cultura n. 1516

Dott. Nazario Di Lella
 Tel. Fax 0882 961764 Cell. 328 3259902
 E-Mail: gpcr.dellegrange.com
 Ordine regionale dei Geologi della Puglia matr. n. 345

STUDIO FALCONE
 Ing. Antonio Falcone
 Tel. 0884 634378 | Fax 0884 634378
 E-Mail: antonio.falcone@studiosola.com
 Ordine degli Ingegneri della Puglia matr. n. 2702

Ing. Tommaso Monaco
 Tel. 0885 429601 | Fax 0885 090445
 E-Mail: ing.tommaso.monaco@studiosola.com
 Ordine degli Ingegneri della provincia di Foggia matr. n. 2906

Geom. Matteo Occhiochiuso
 Tel. 328 9615292
 E-Mail: matteo.occhiochiuso@studiosola.com
 Ordine dei Geometri della Provincia di Lucera matr. n. 1101

Progetto definitivo per la realizzazione di un impianto Fotovoltaico denominato "SANTA SEVERA" da realizzarsi su aree demaniali militari in località "Santa Severa" nel territorio comunale di Santa Marinella (RM) per una potenza complessiva di 47,662 MWp nonché delle opere connesse ed infrastrutture indispensabili alla costruzione e all'esercizio dell'impianto

Nome/Descr: Elaborazione_Gli.pdf
 Dimensione: Schema elettrico collegamenti distribuzione lato DC

00	02 Dicembre 2022	Progetto definitivo	Geom. P. Masaro	Ing. A. Mezzina	S40 S.r.l.
Riev.		Oggetto della revisione	Elaborazione	Verifica	Approvazione
Scale:					
Formato:					