

PROCEDIMENTO DI VALUTAZIONE IMPATTO AMBIENTALE (V.I.A.)

(Art. 23 del D.Lgs 152/2006 e s.m.i.)

REGIONE LAZIO - PROVINCIA VITERBO - COMUNE ISCHIA DI CASTRO



**BIO Soc. Agricola srl**

VIALE CAMILLO BENSO CONTE DI CAVOUR, 136 - SIENA - 53100  
P.I. 01483240527

PROGETTISTI INCARICATI

Ing. Anna Rita PETROSELLI PhD  
Studio Tecnico Via Genova, 24 - VITERBO (VT)  
CF: PTRNRT70E70M082A  
Cell. 335 6104533  
e-mail: annarita.petroselli@gmail.com  
Pec: annarita.petroselli@ingpec.eu  
Iscrizione Ordine Ingegneri Viterbo n.A976a

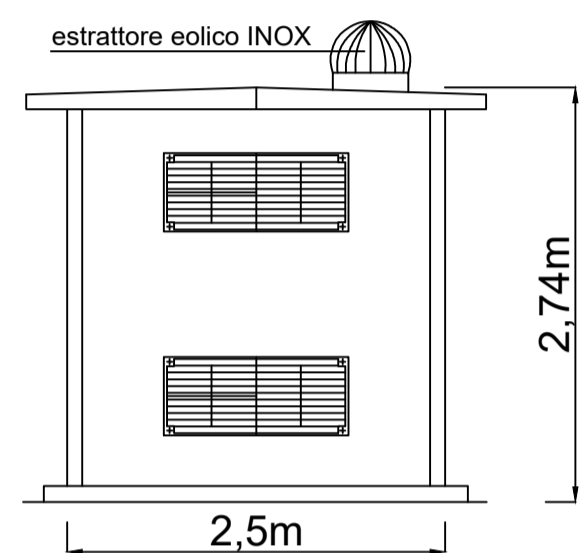
Ing. Fernando FAUSTO  
presso UNICABLE srl Via delle Genziane, 12 Castiglione del Lago (PG)  
CF: FSTFNN57131E330F  
tel. 075 6976354 cell. 338 2721657  
e-mail: fernando@unicableimpianti.it  
Pec: unicablesrl@pec.it  
Iscrizione Ordine Ingegneri Perugia n.A859

ELABORATO

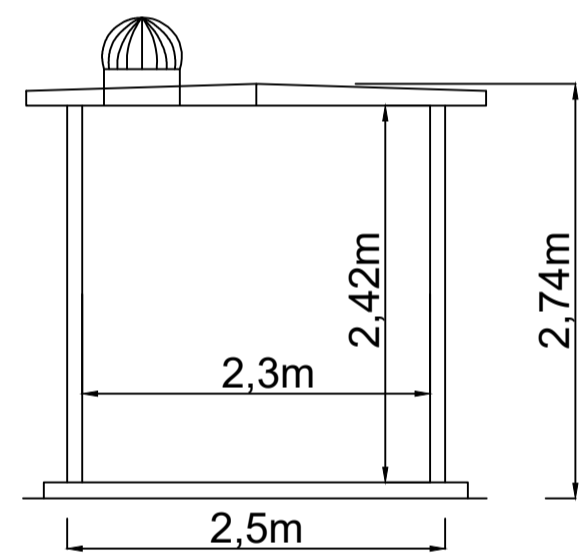
**PIANTE PROSPETTI CABINA RACCOLTA**



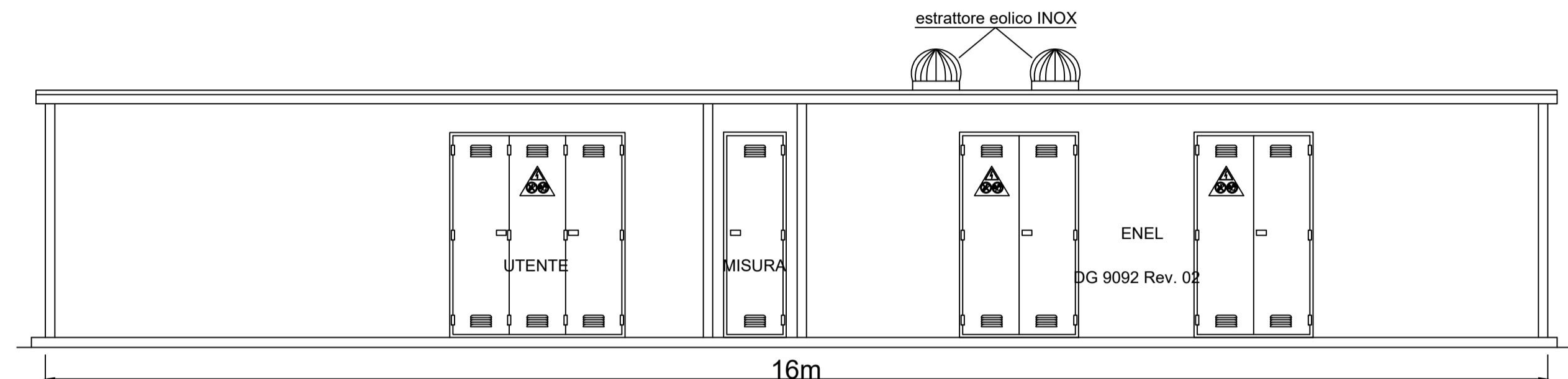
CODICE	SCALA	STATO	DATA	REV.
BIO-MAE-ELPRO014b	1:50	CONSEGNA	04/08/2023	00



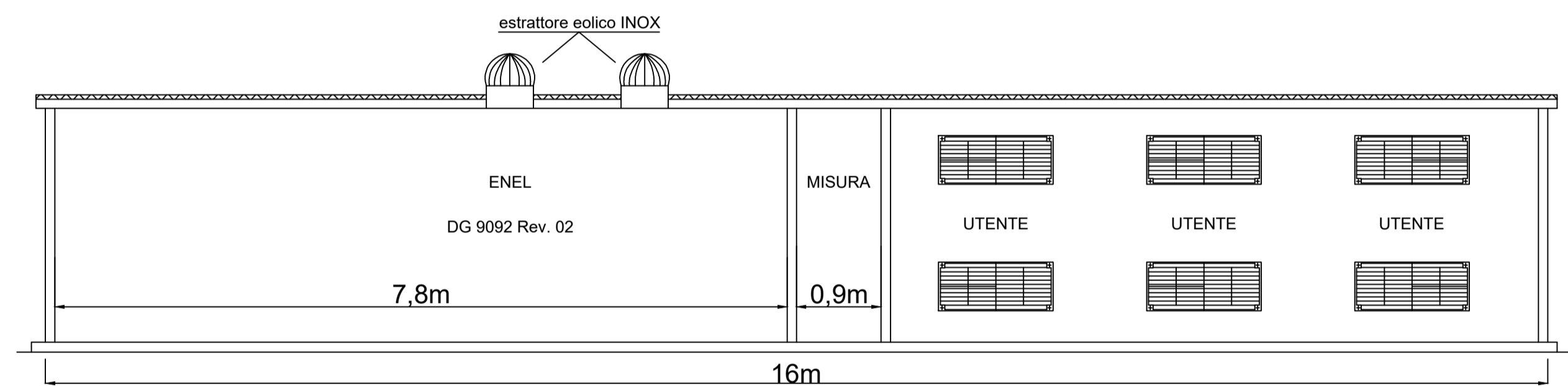
PROSPETTO LATERALE ENEL



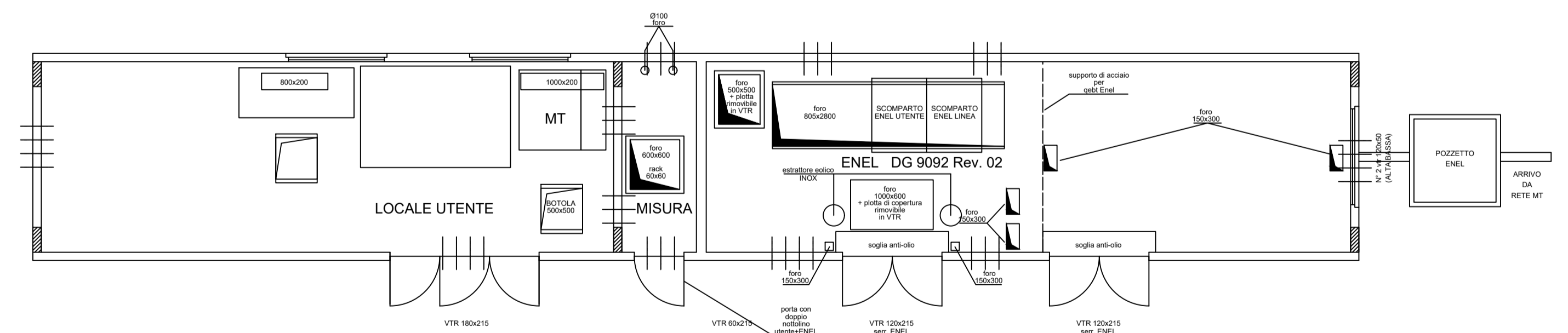
PROSPETTO LATERALE UTENTE



PROSPETTO LATO ENEL



PROSPETTO LATO POSTERIORE



PLANIMETRIA