

PROCEDIMENTO DI VALUTAZIONE IMPATTO AMBIENTALE (V.I.A.)
(Art. 23 del D.Lgs 152/2006 e s.m.i.)

REGIONE LAZIO - PROVINCIA VITERBO - COMUNE ISCHIA DI CASTRO



BIO Soc. Agricola srl

VIALE CAMILLO BENSO CONTE DI CAVOUR, 136 - SIENA - 53100
P.I. 01483240527

PROGETTISTI INCARICATI

Ing. Anna Rita PETROSELLI PhD
Studio Tecnico Via Genova, 24 - VITERBO (VT)
CF: PTRNRT70E70M082A
Cell. 335 6104533
e-mail: annarita.petrocelli@gmail.com
Pec: annarita.petrocelli@ingpec.eu
Iscrizione Ordine Ingegneri Viterbo n.A976a

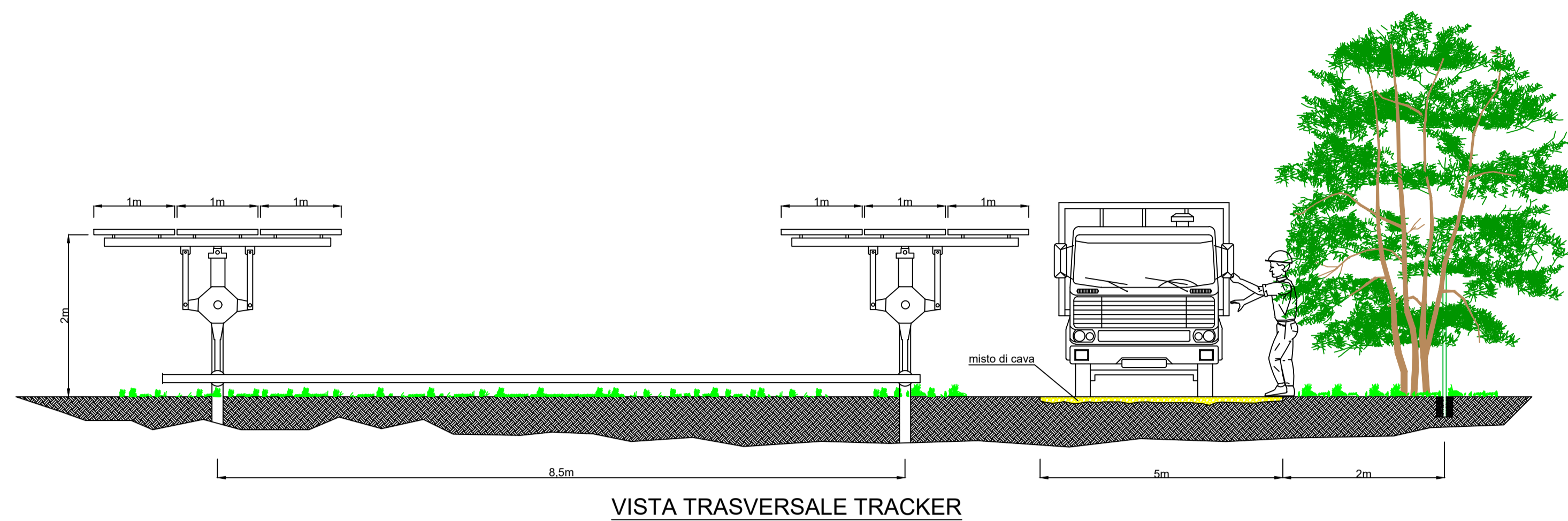
Ing. Fernando FAUSTO
presso UNICABLE srl Via delle Genziane, 12 Castiglione del Lago (PG)
CF: FSTFNN57T31E330F
tel. 075 6976354 cell. 338 2721657
e-mail: fernando@unicableimpianti.it
Pec: unicable srl@pec.it
Iscrizione Ordine Ingegneri Perugia n.A859

ELABORATO

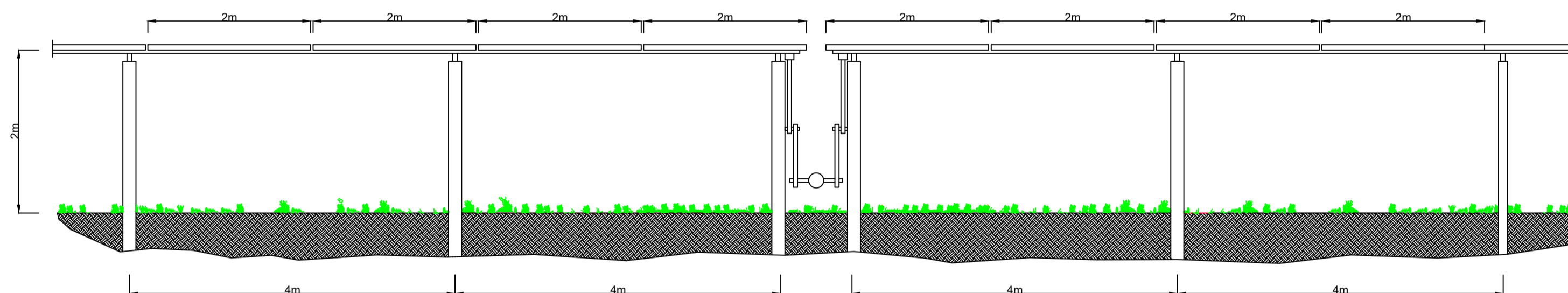
PARTICOLARI COSTRUTTIVI TRACKER



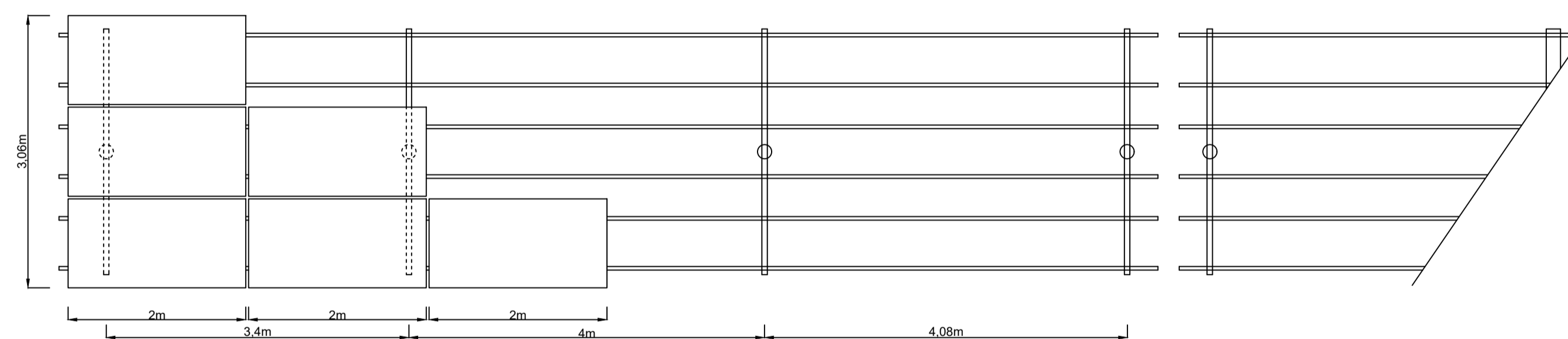
CODICE	SCALA	STATO	DATA	REV.
BIO-MAE-ELPRO030	1:50	CONSEGNA	04/08/2023	00



VISTA TRASVERSALE TRACKER

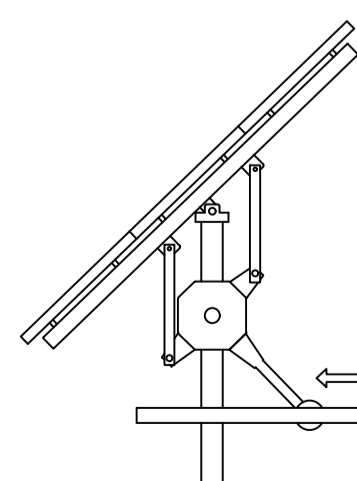


VISTA LONGITUDINALE TRACKER

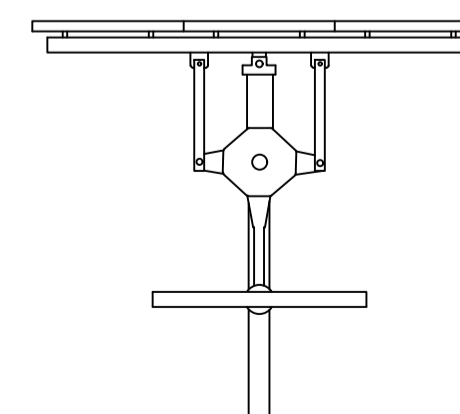


VISTA DALL'ALTO

ESPOSIZIONE OVEST



ESPOSIZIONE SUD



ESPOSIZIONE EST

