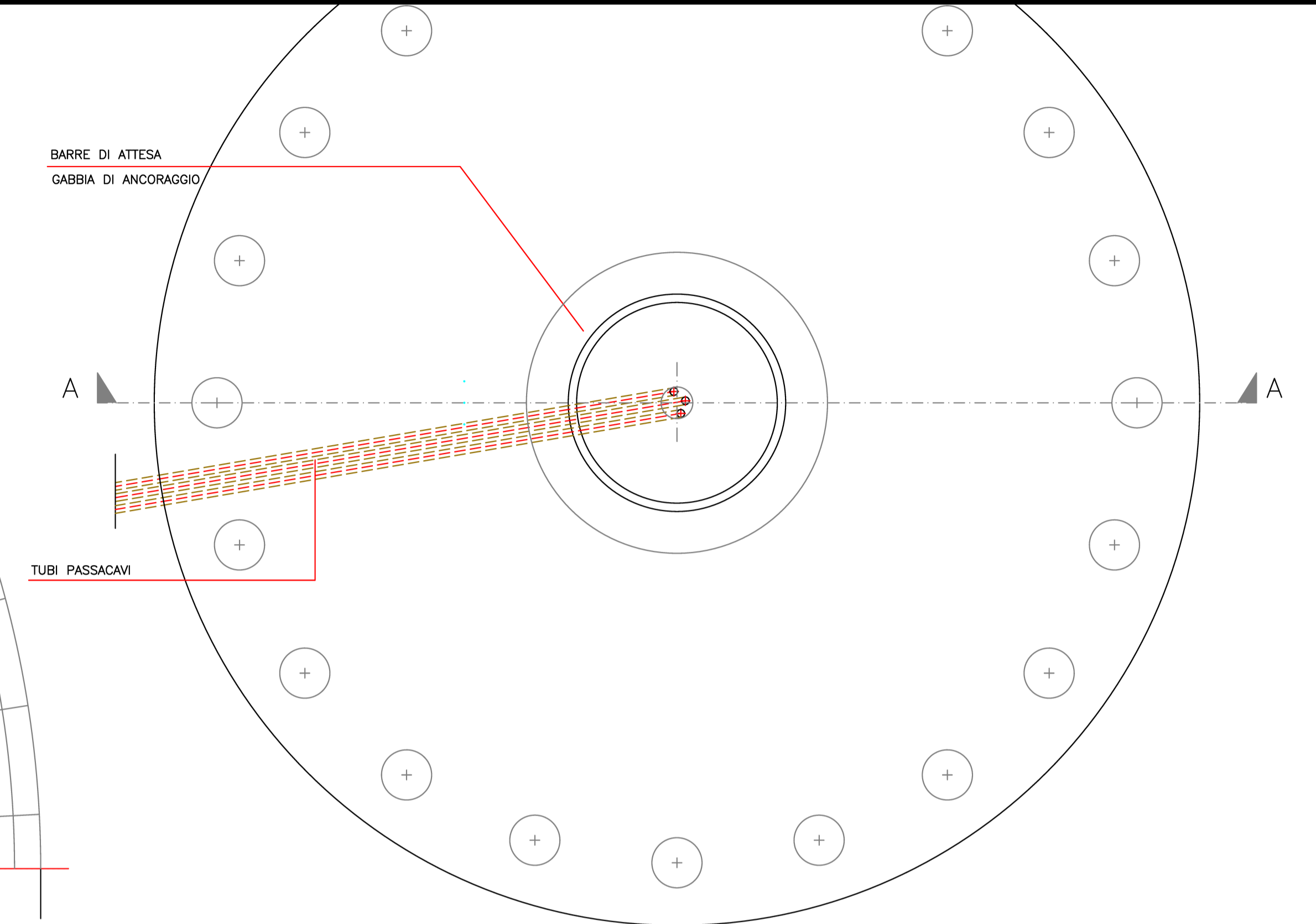
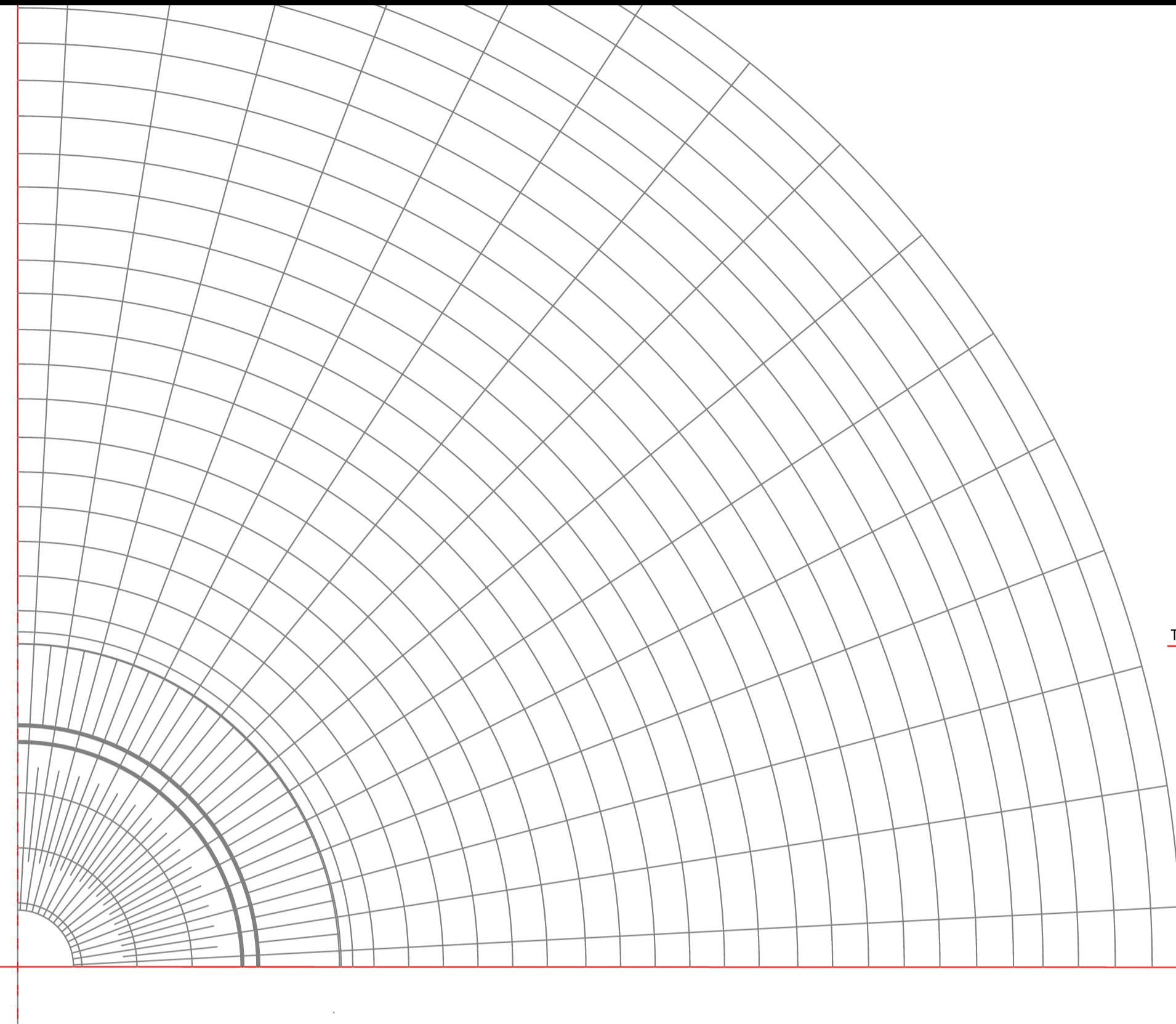


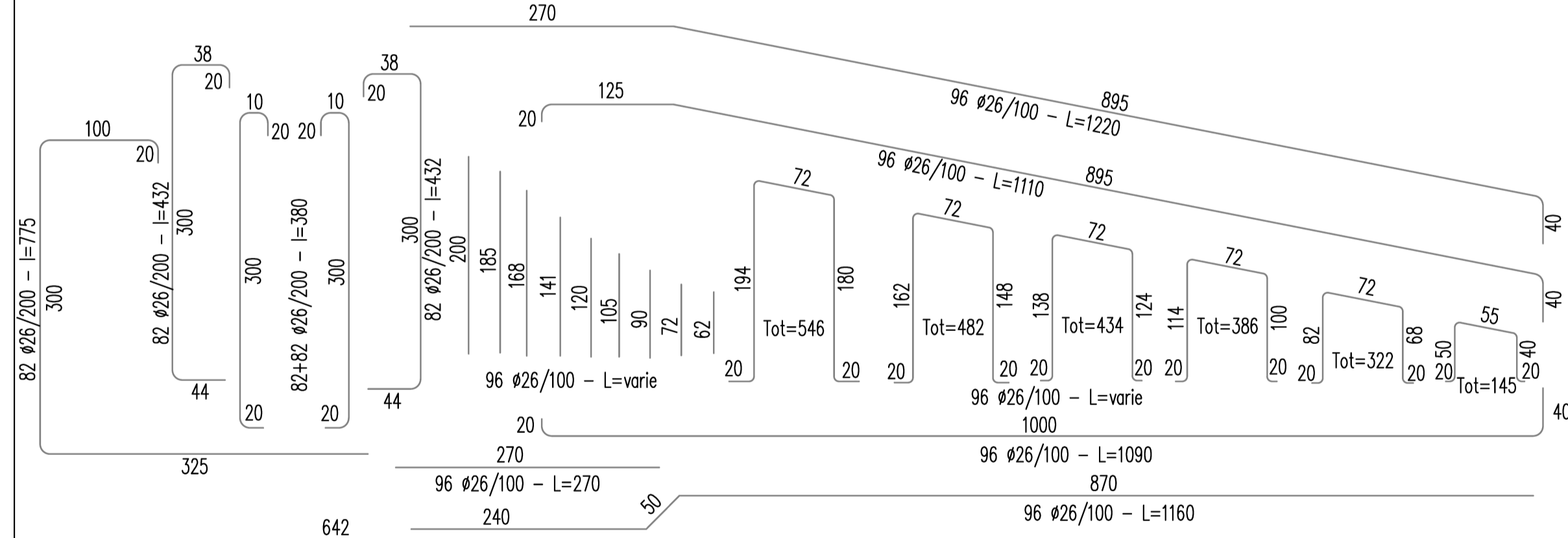
LEGENDA

| | |
|----|---|
| 1 | Distanziatori |
| 2 | Maglia superiore di armatura piastra |
| 3 | Stella ferri rinforzo superiore |
| 4 | Stella ferri rinforzo ancoraggi |
| 5 | Ferri di rinforzo ad anello piastra superiore |
| 6 | Maglia inferiore di armatura piastra |
| 7 | Drenaggio acqua |
| 8 | Ferri posizione 21 diametro 26mm |
| 9 | Ferri posizione 31/32 diametro 26mm |
| 10 | Ferri Posizione 22 n°160 diametro 28mm |

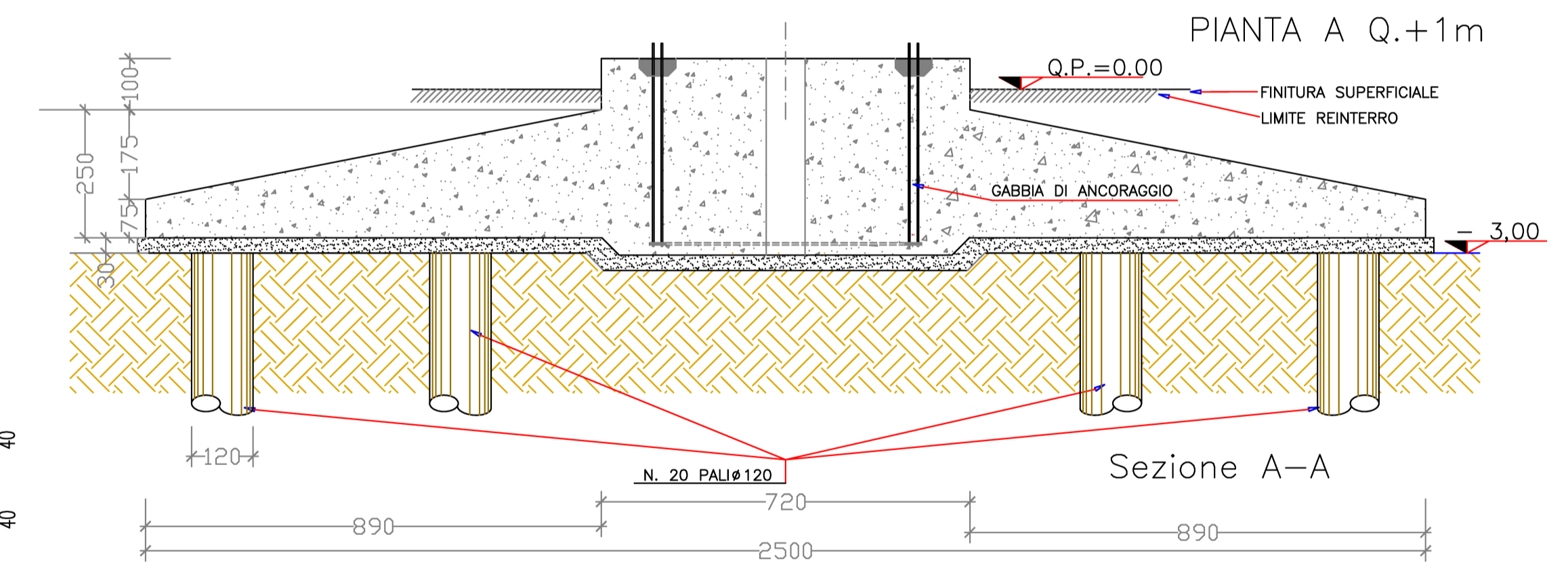
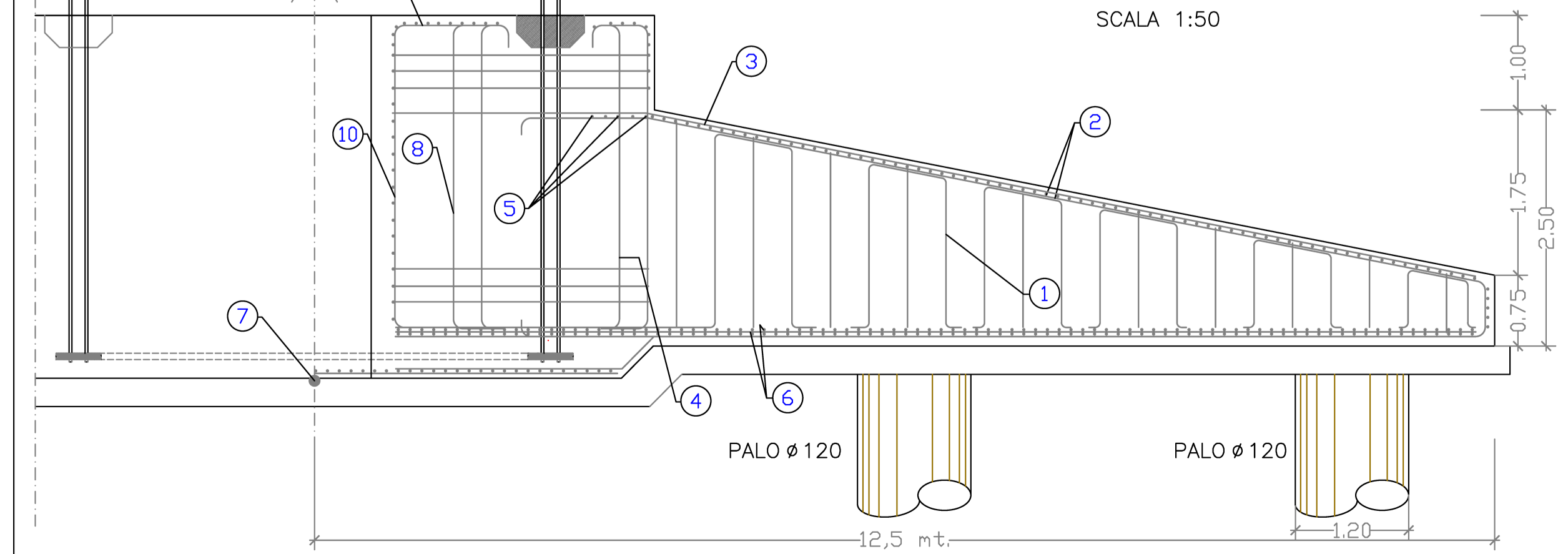
- LE DIMENSIONI RIPORTATE SONO INDICATIVE E SARANNO DEFINITE IN FASE DI PROGETTO ESECUTIVO
- LE MISURE SONO ESPRESSE IN CENTIMETRI
- LE QUOTE ALTIMETRICHE SONO ESPRESSE IN METRI
- CLS PALI DI FONDAZIONE CLASSE C 25/30
- CLS MAGRONE CLASSE C 20/25
- CLS FONDAZIONE CLASSE C 35/45
- CLS/MALTA DI AMMARO GABBIA DI ANCORAGGIO CLASSE C 80/95



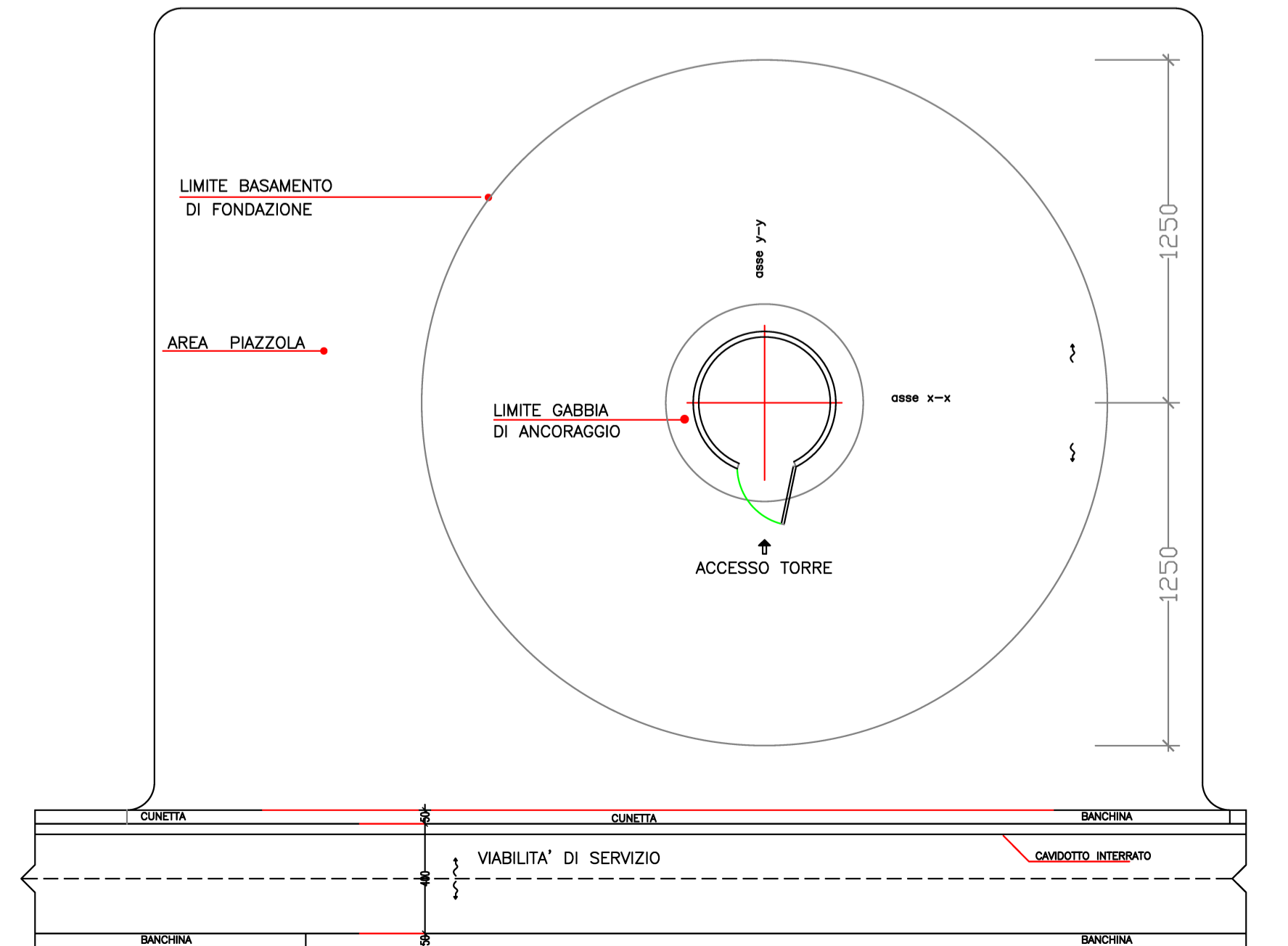
DETTAGLI ARMATURA RADIALE



TIPOLOGICO ARMATURE-GABBIA DI ANCORAGGIO



DISPOSIZIONE TIPO FONDAZIONE
SCALA 1:200



Progetto Uno s.r.l. via Napoli, 116 - cap. 95127 Catania (CT)
amm.: Oliver Lutz - cod. fisc. 0585151074 Tel.:3386386396

PROGETTO DEFINITIVO
Progetto per la realizzazione di un impianto eolico denominato "Wind 1" della potenza nominale di 54,4 MW nel Comune di Foggia loc. Cantone

Decreto Legislativo 29 dicembre 2003 n° 387 - Attuazione della direttiva 2001/77/CE
 Promozione dell'energia elettrica da fonti rinnovabili nel mercato interno dell'elettricità

| ELABORATO | Tipologico Fondazione Vestas V172-6.8MW | | | | | | |
|-----------|---|------------------|-------|-----------|-----------|------|------------------|
| FORMATO | SCALA | CODICE DOCUMENTO | | | NOME FILE | | |
| AI | 1:100 / 1:50 | SOCC. | DISC. | TIPO DOC. | PROG. | REV. | PRO-PROG-DIS-002 |
| | | PRO | PROG | DIS | | 002 | |

| | |
|---|---|
| <p>Coordinamento e Progettazione</p> <p>Studio Tecnico Associato ing. Giovanni Bruno - arch. G. Farinola Viale Europa, 62/a Foggia (FG) Tel. 0881373998 - 3356013949 E-mail: ingbruno@stca.it</p> | <p>Studio Archeologico</p> <p>ARCHEO SERVICE Dott. Antonio Mesica Via Aldo Moro B/5 82021 Apice (BN) Tel. 3271616306 E-mail: mesica.antonio@virgilio.it</p> |
| <p>Studio Geologico e consultoria ambientale</p> <p>Geol. Francesco Ferrante Studio di Geologia Tecnica e Ambientale Via Attilio Bevanente, 76 - Foggia (FG) Tel. 0881742216 - 3385654577 E-mail: ferrantegeo@gmail.com</p> | <p>Studio Agronomico</p> <p>Dott. Antonio Totaro Viale L. Da Vinci, 1 Manfredonia (FG) Tel. 3486403829 E-mail: atotaro833@gmail.com</p> |
| <p>Studio Pianificatorio</p> <p>Arch. Giuseppe Farinola Viale Europa, 62/a Foggia (FG) Tel. 0881373998 - 3385654577 E-mail: agfarinola@virgilio.it</p> | <p>Studio Elettrico</p> <p>Sciacca & Partners S.r.l. Cao Vittorio Emanuele III, 51 96015 Francofonte (SR) Tel. 349543724 E-mail: noi@sciaccapartners.it</p> |
| <p>Rilievo Topografico</p> <p>Studio Tecnico Dott. Agr. Rocco Iacullo Via Padre Antonio da Olivadi, 89 - Foggia Tel. 0881665592 - 3930051965 E-mail: studioiacullo@gmail.com</p> | <p>Studio Anatomico</p> <p>Ing. Michele Russo Via Mascagni, 1 - Margherita di Savoia (BT) Tel. 349543724 E-mail: russomicheleing@gmail.com</p> |

| Rev. | Data | Oggetto della revisione | Elaborazione | Verifica | Approvazione |
|------|------|-------------------------|--------------|----------|--------------|
| | | | | | |