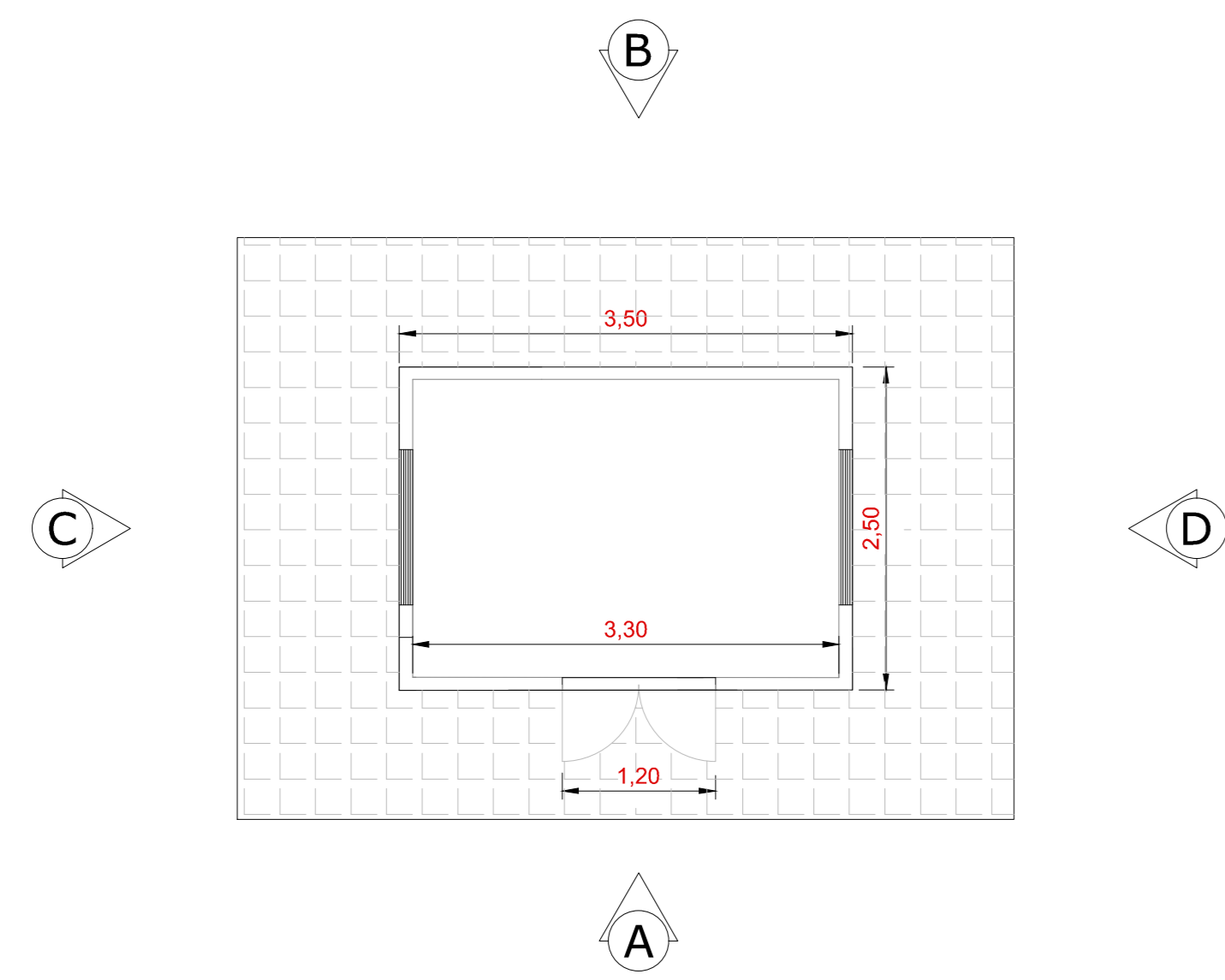
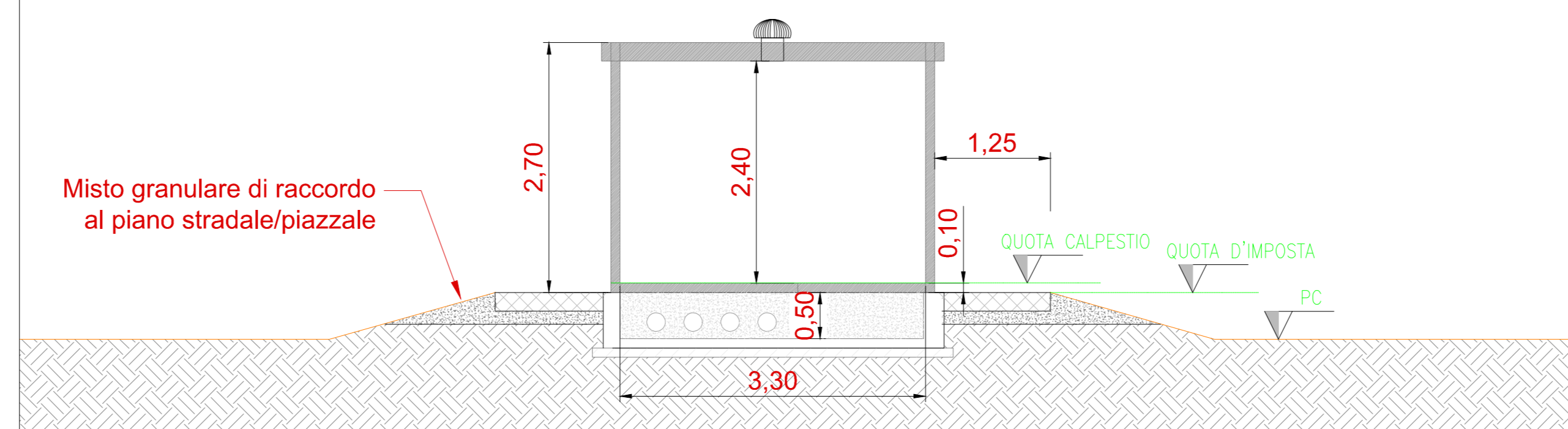


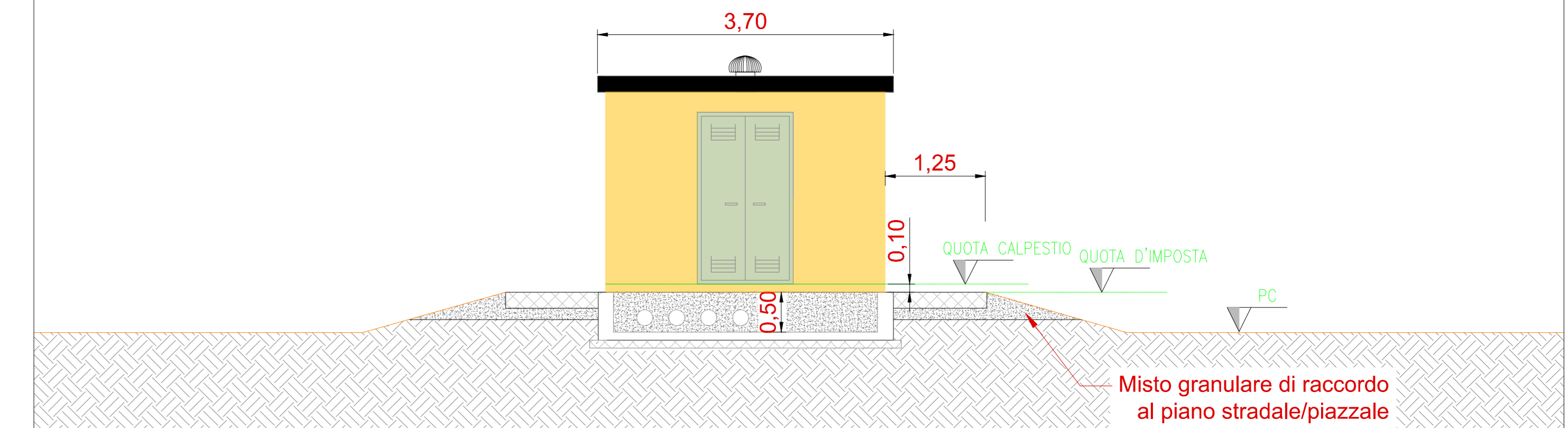
Planimetria - Scala 1:50



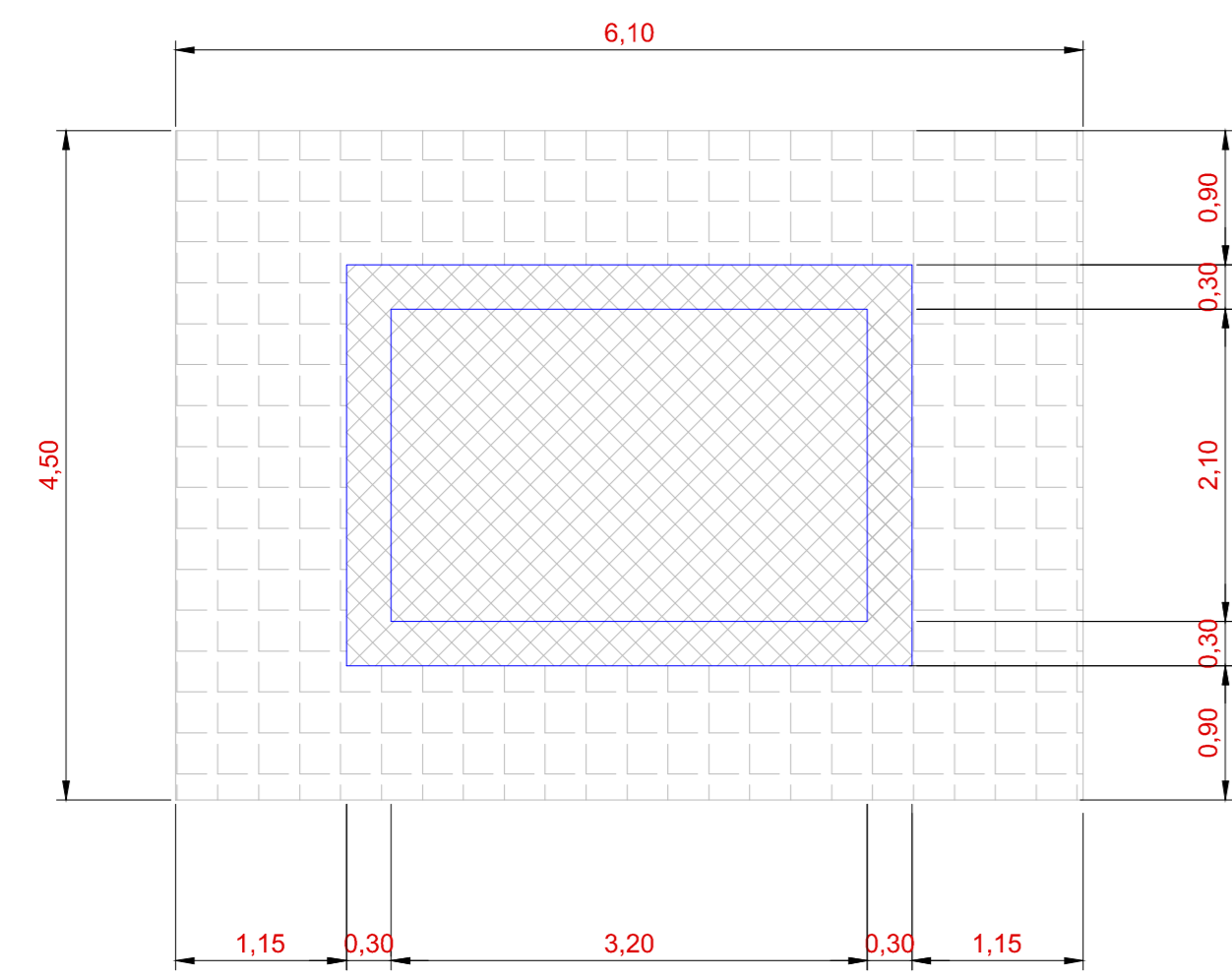
Sezione - Scala 1:50



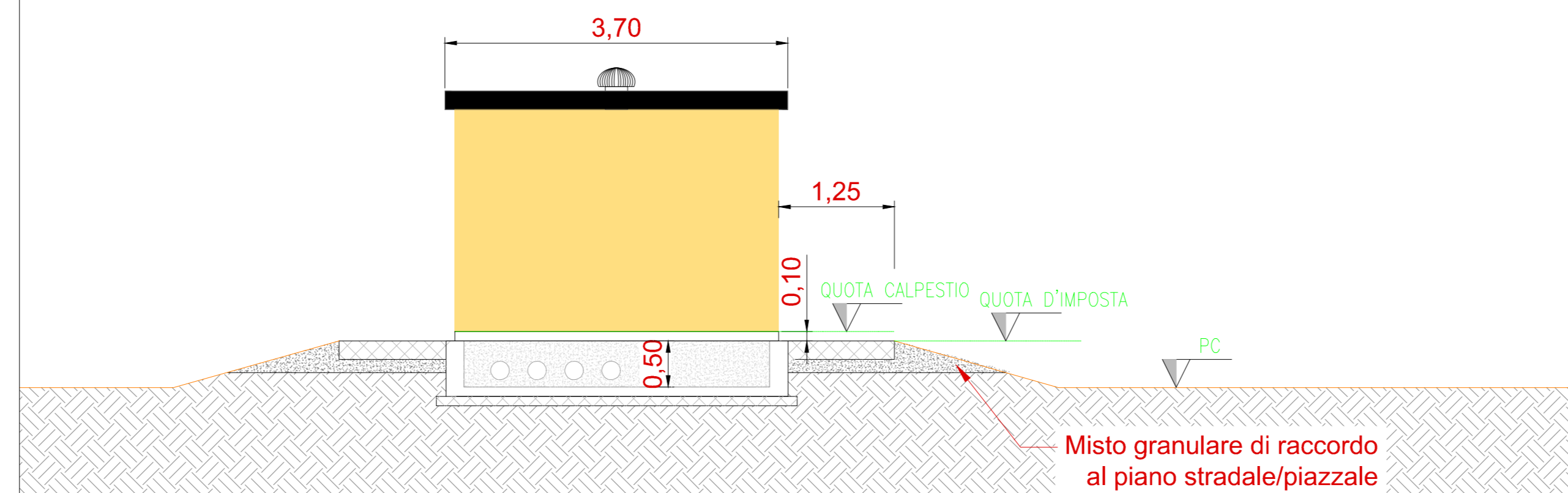
Vista A - Scala 1:50



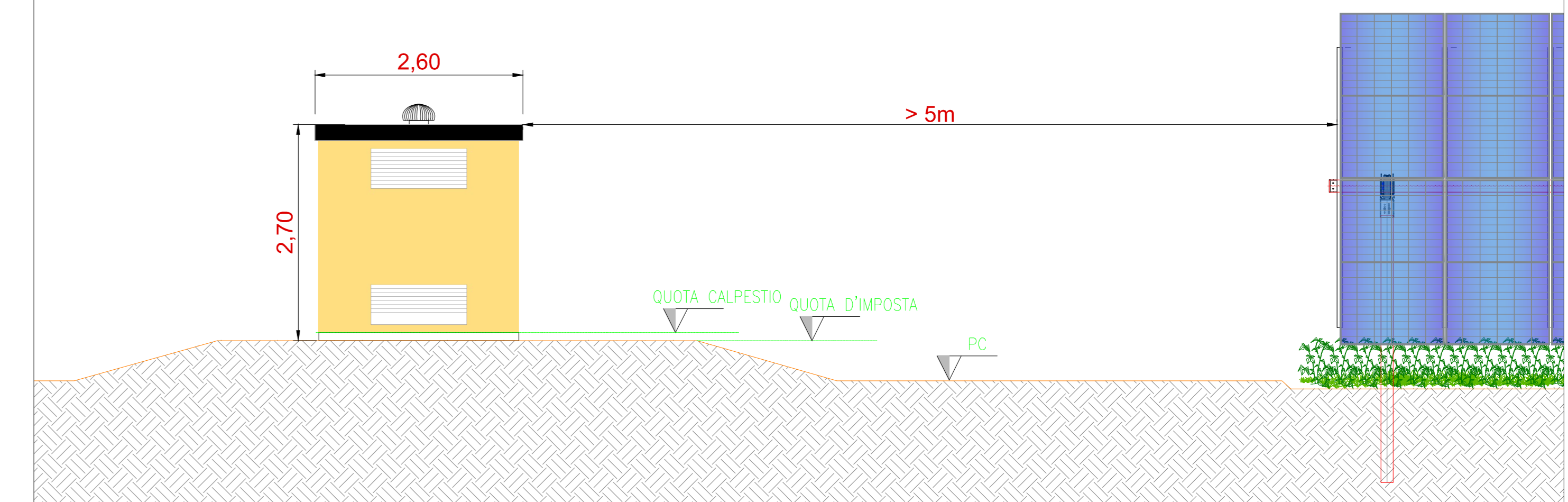
Pianta fondazioni - Scala 1:50



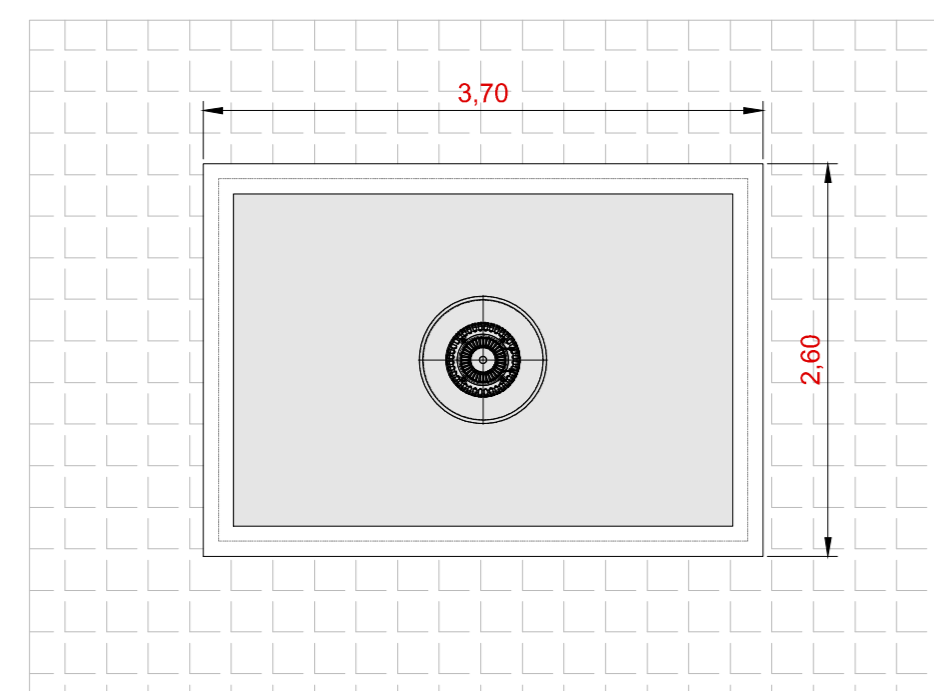
Vista B - Scala 1:50



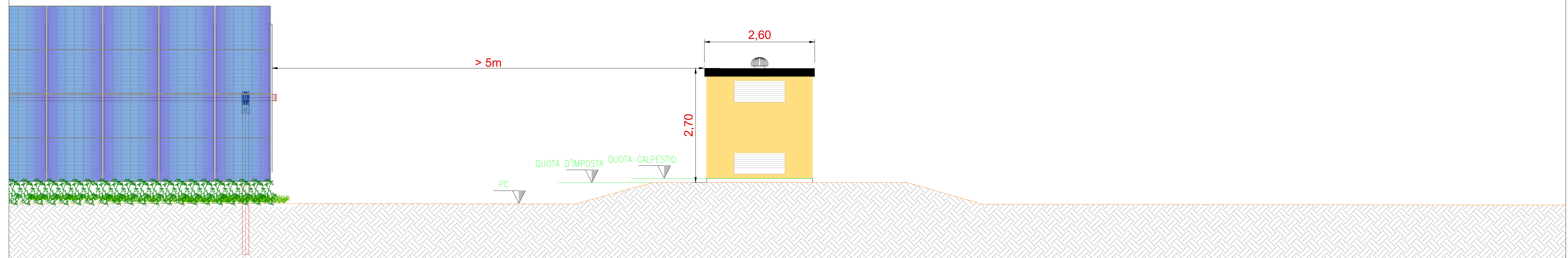
Vista C - Scala 1:50



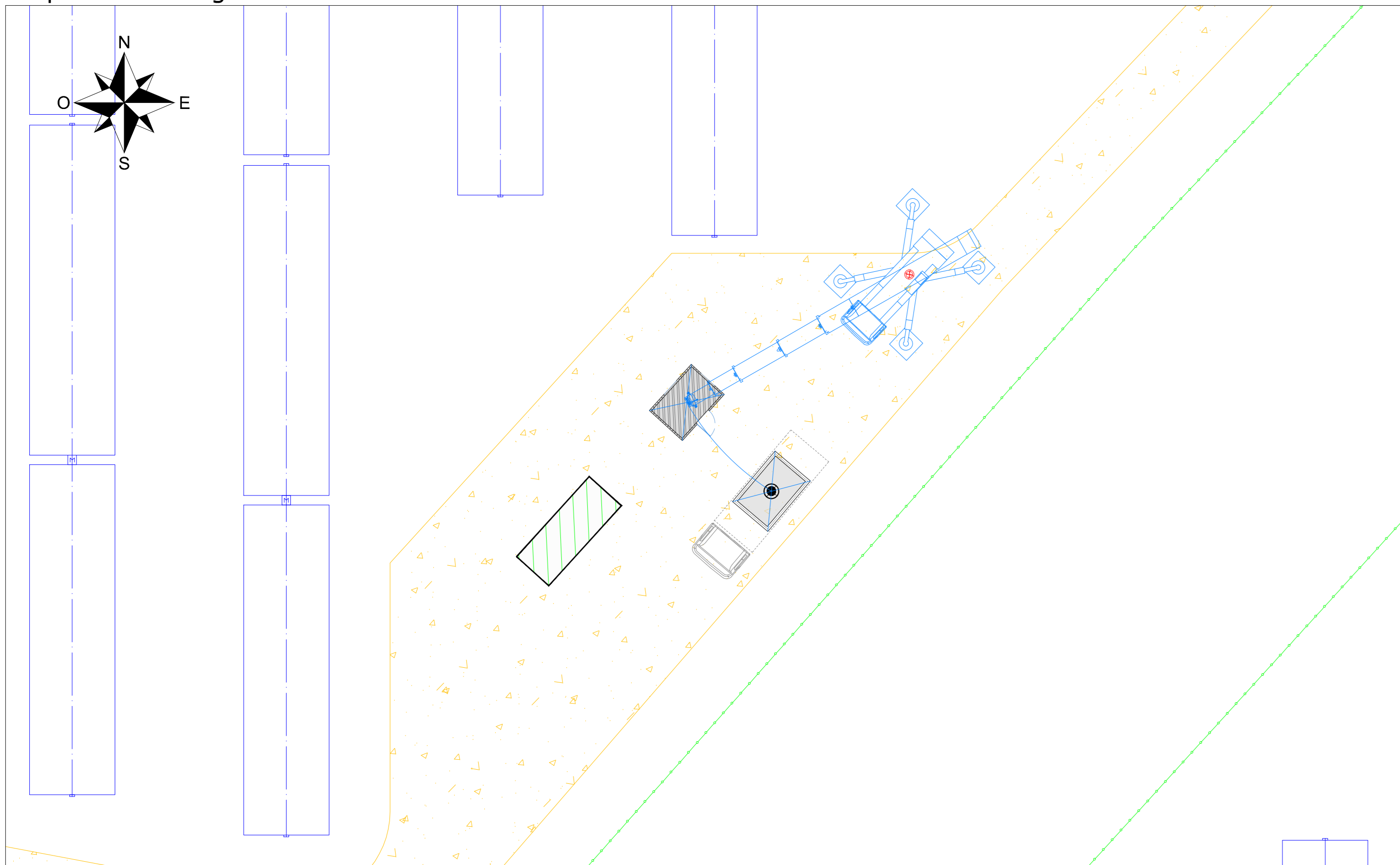
Vista dall'alto - Scala 1:50



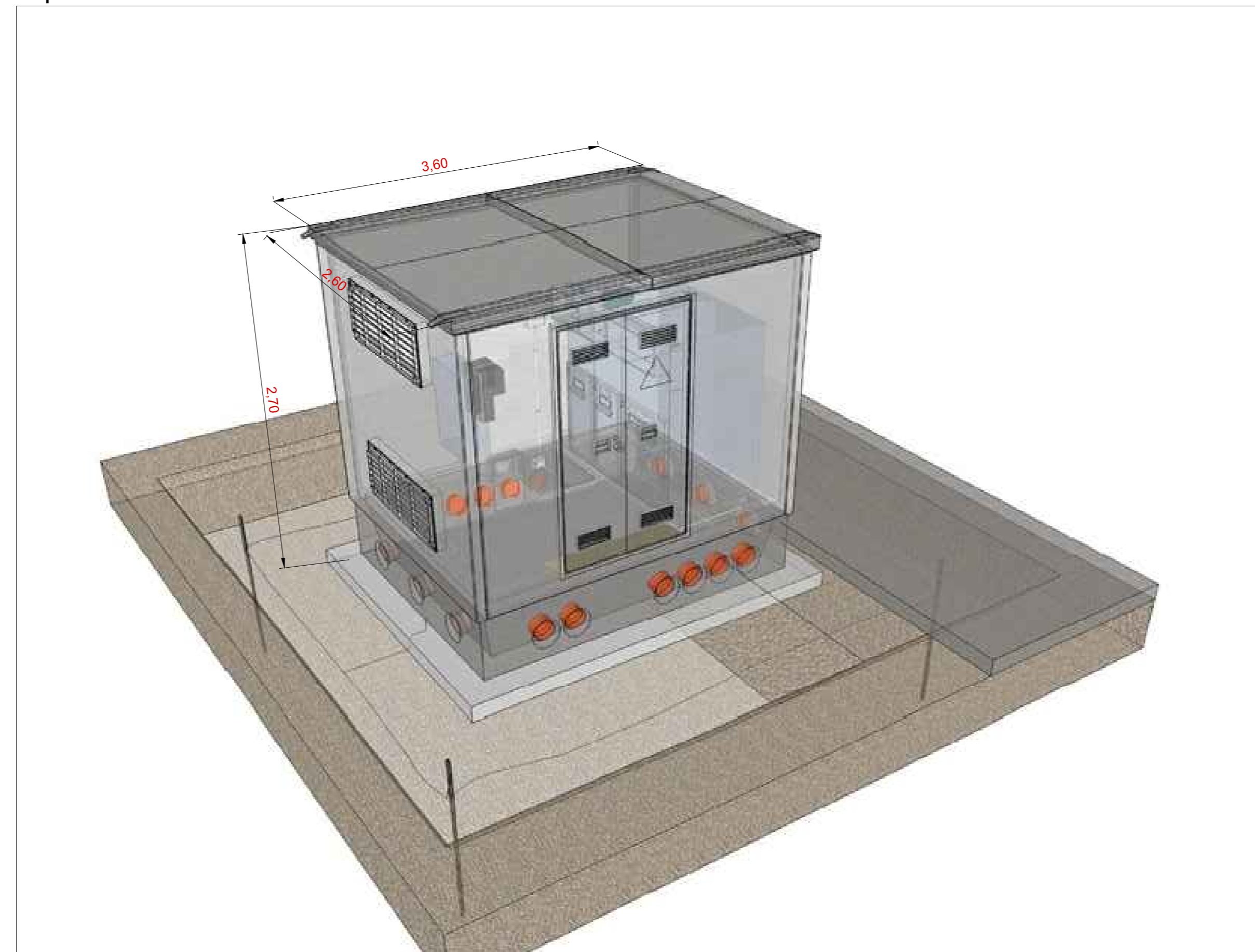
Vista D - Scala 1:50



Inquadramento generale - Aree di manovra cabina ausiliaria - Scala 1:200



Tipico 3D cabina ausiliaria



Quote altimetriche e di progetto

Area	Cabine Aux	PC	Quota d'imposta	Quota calpestio
1	A01, A02	+1.00	+1.90	+2.00
2	A03, A04	+1.00	+1.50	+1.60
3	A05, A06, A07	+1.00	+1.90	+2.00
4	A08, A09, A10 A11, A12, A13 A14, A15, A16 A17, A18	+2.90	+3.40	+3.50

COMITENTE: **wood.** STUDIO DI PROGETTAZIONE: **SCM INGENGERIA**

Concetto Green S.r.l.
Via Sebastiano Caboto, 15
20094 Corsico (MI)

PROGETTO DEFINITIVO IMPIANTO AGRIVOLTAICO

TAV. 25
Tipico cabina ausiliaria

REV.	DATE	DESCRIPTION	BY	CHK	APP.
0	MAG-23	EMESSO PER ITER AUTORIZZATIVO			

REVISIONS: APPROVED FOR CONSTRUCTION

CONTRACT N°: 02N1019A

SCALE: VARIE

CAD FILE NAME: AO