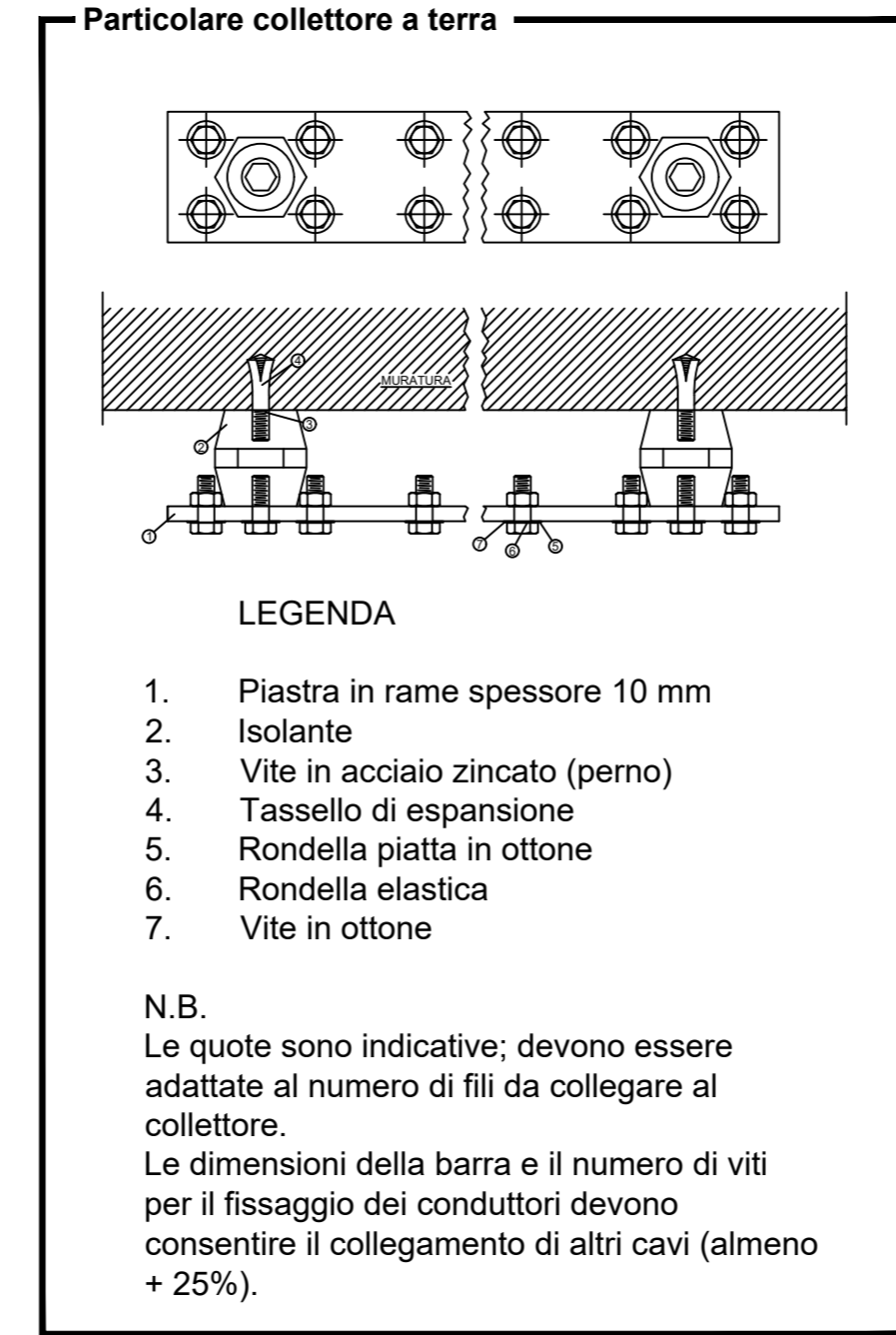
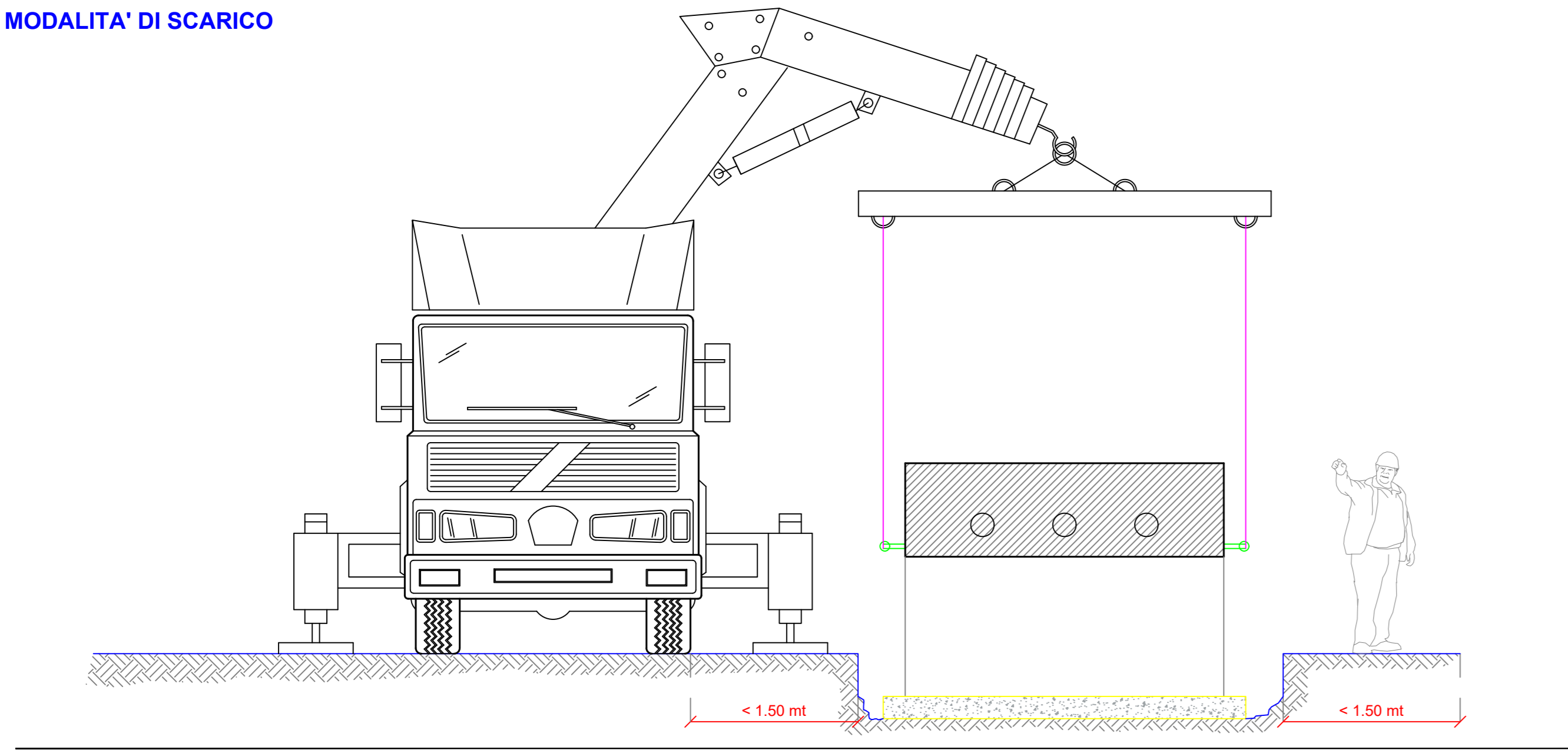
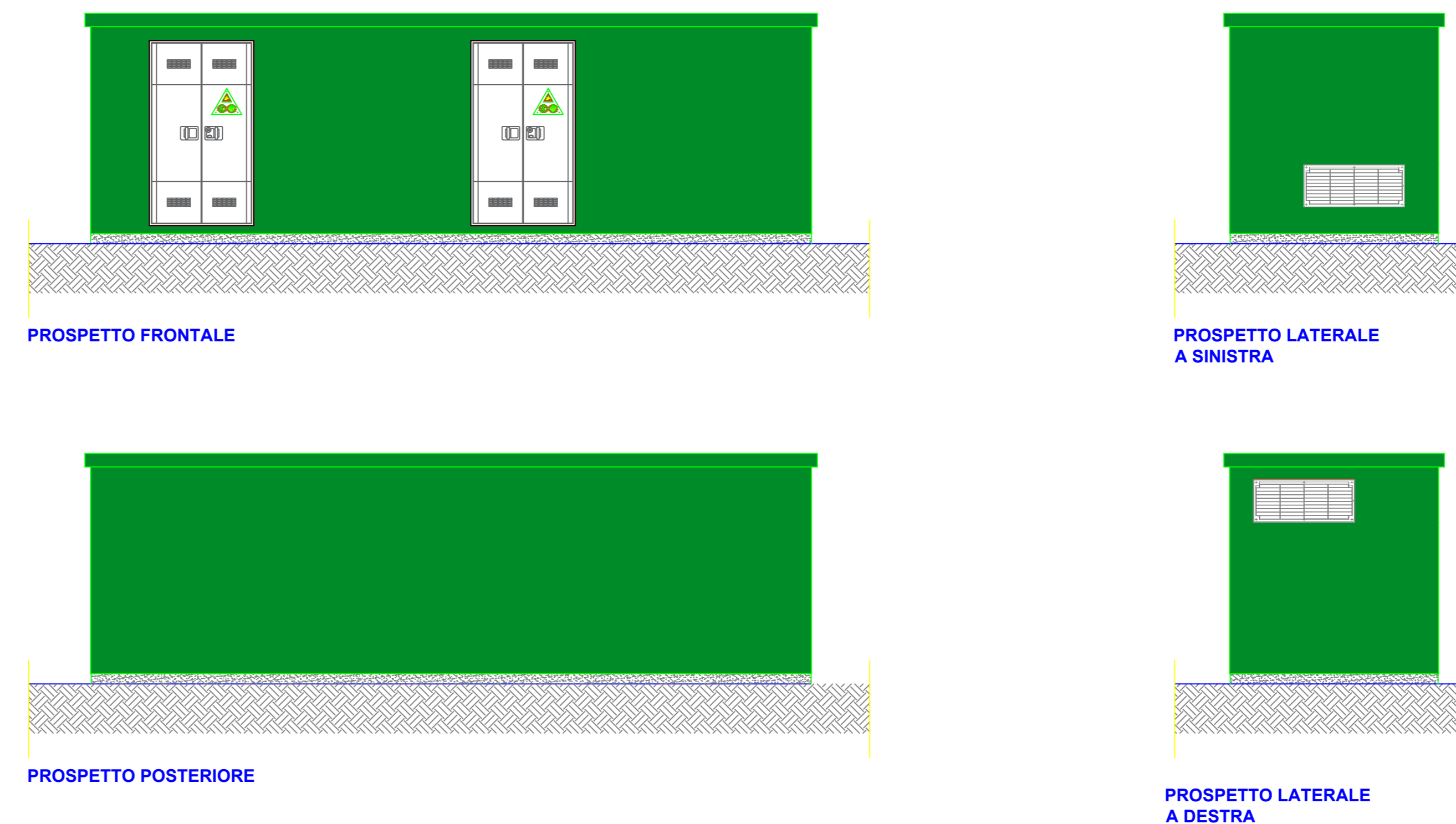
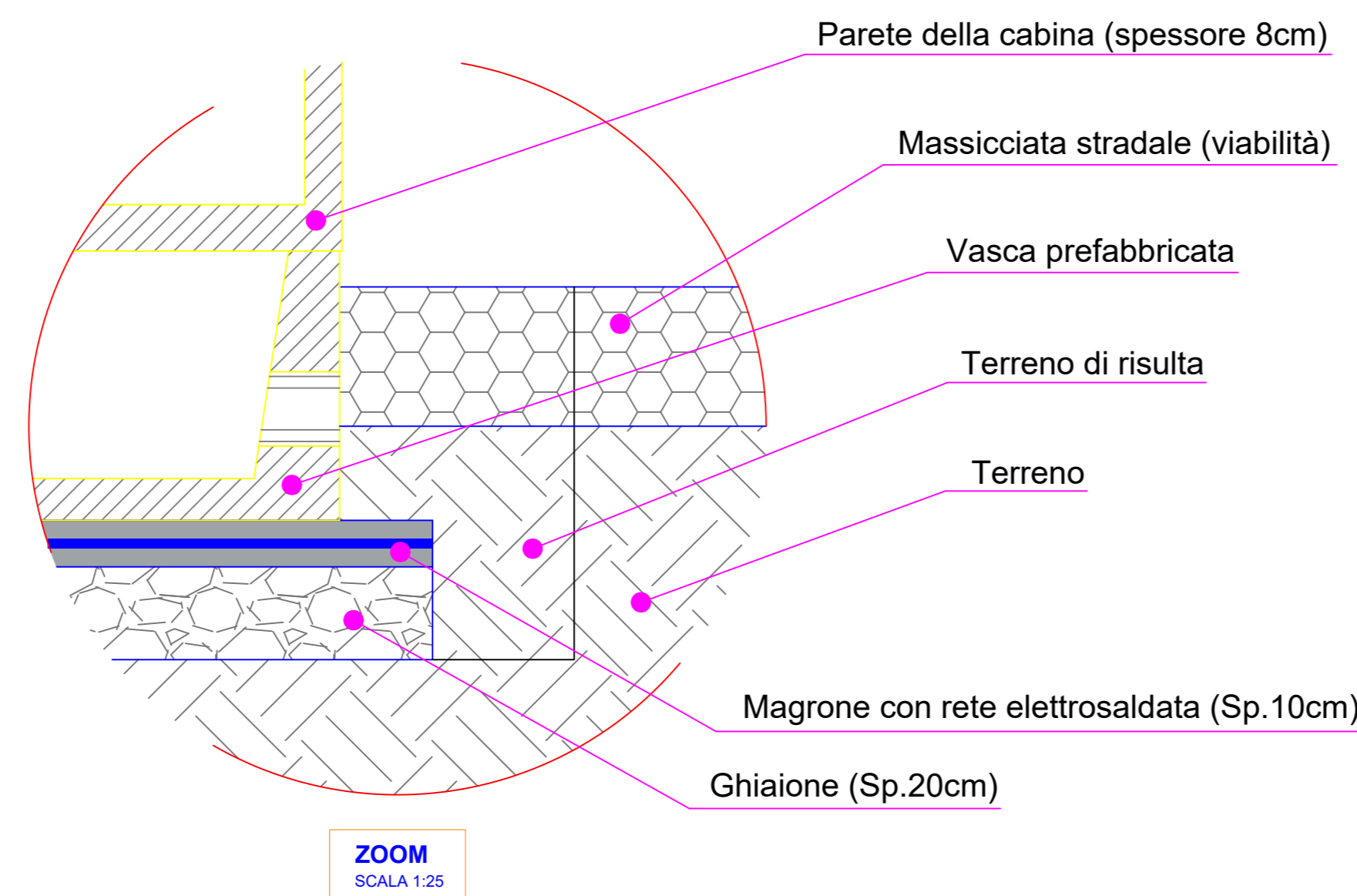
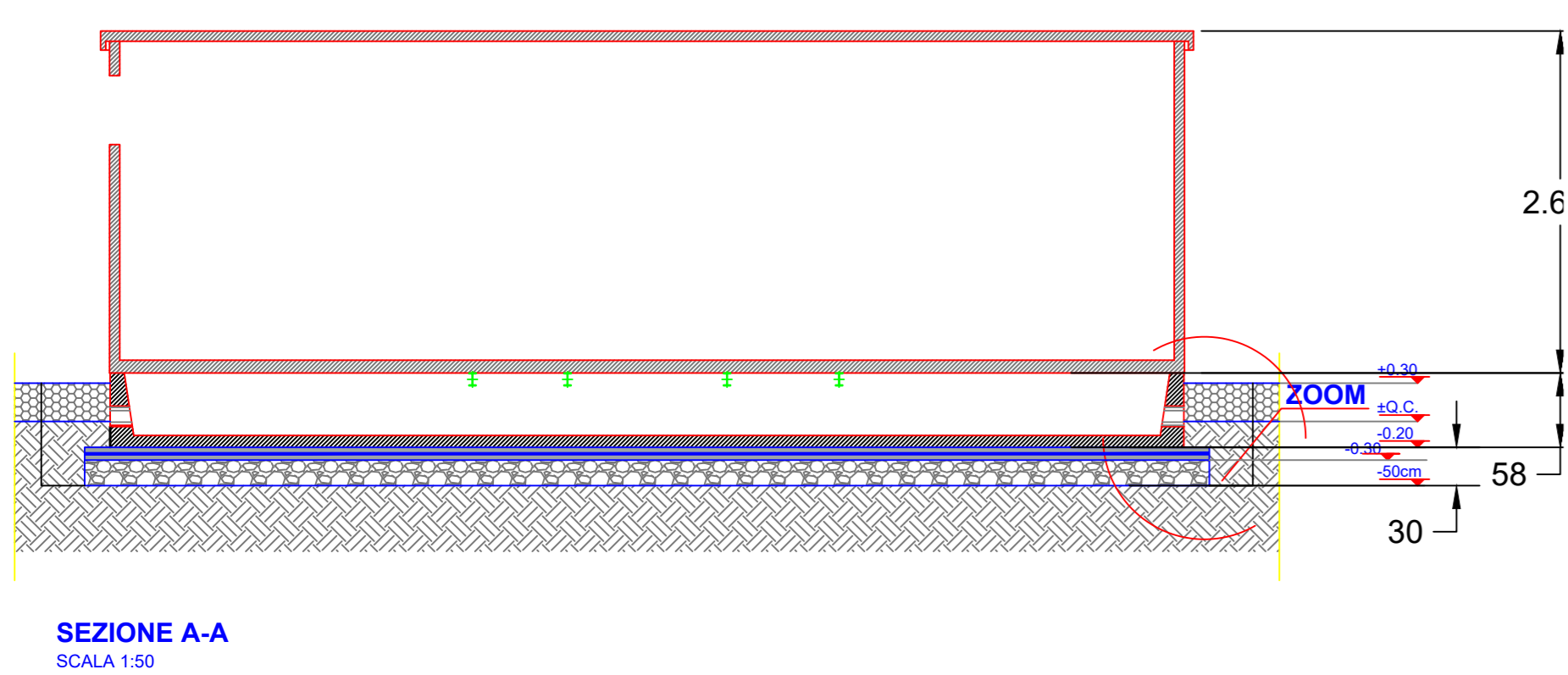
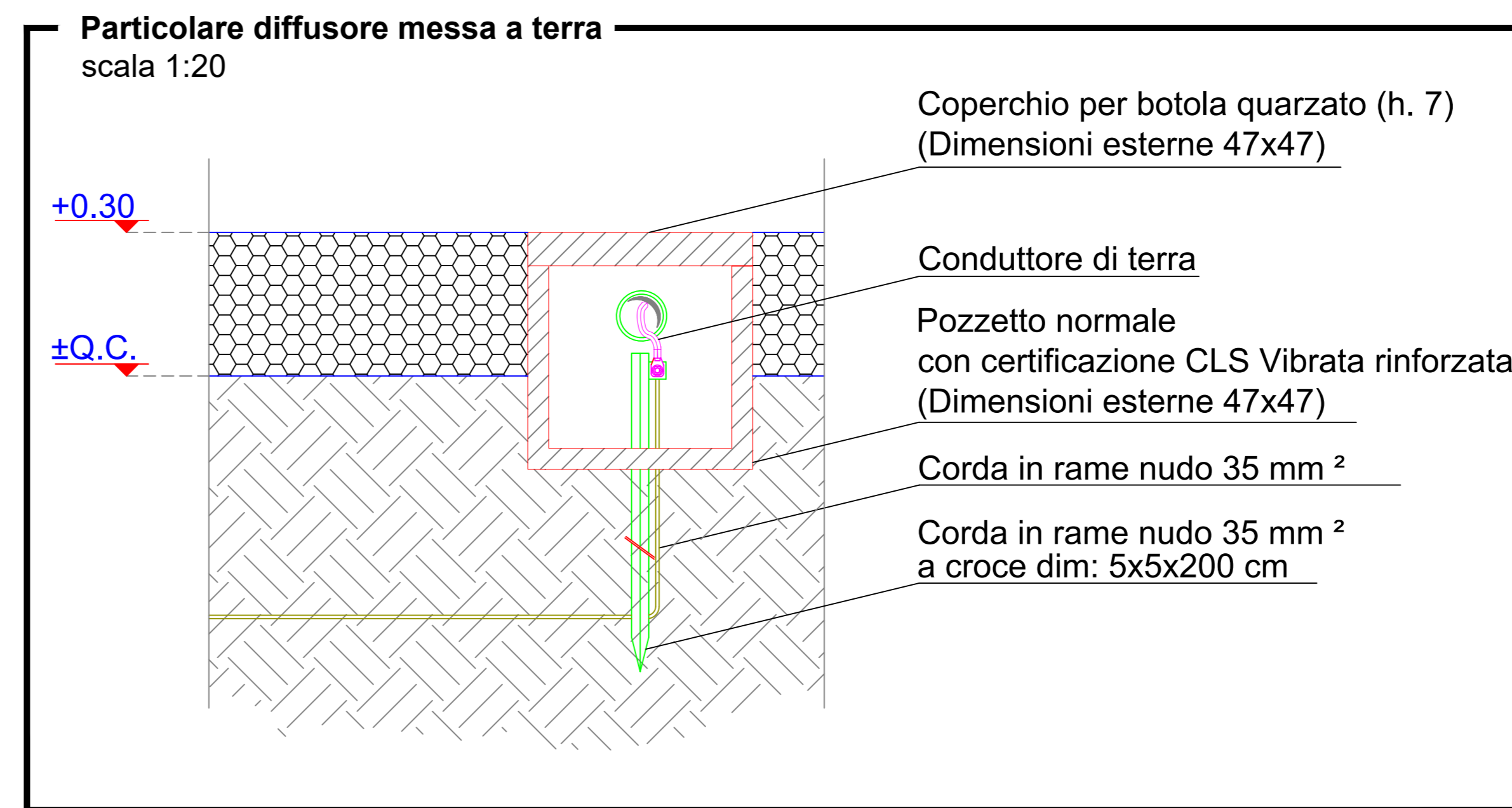
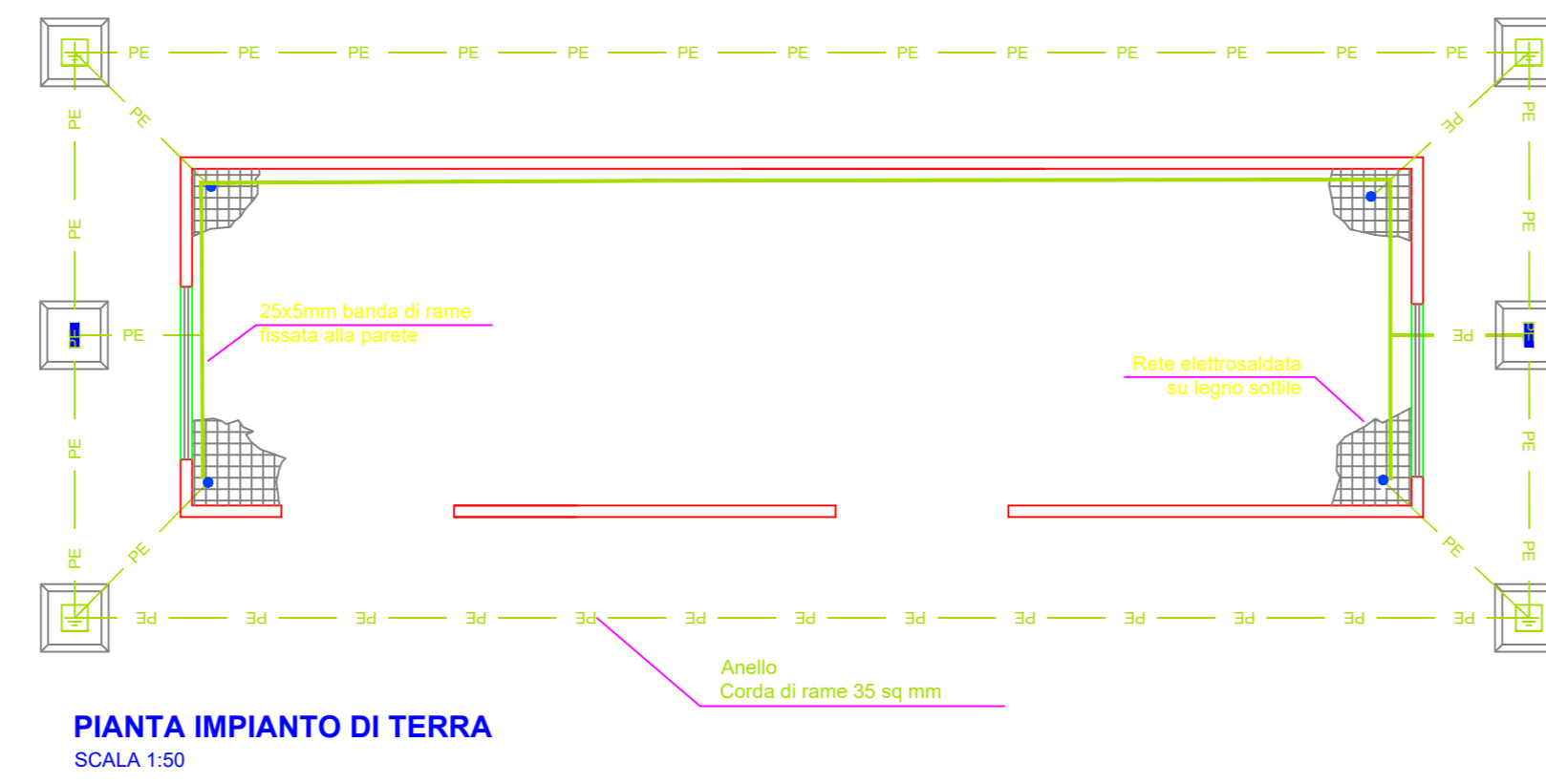
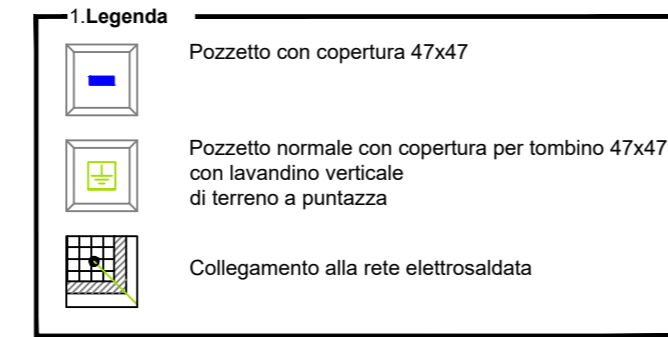
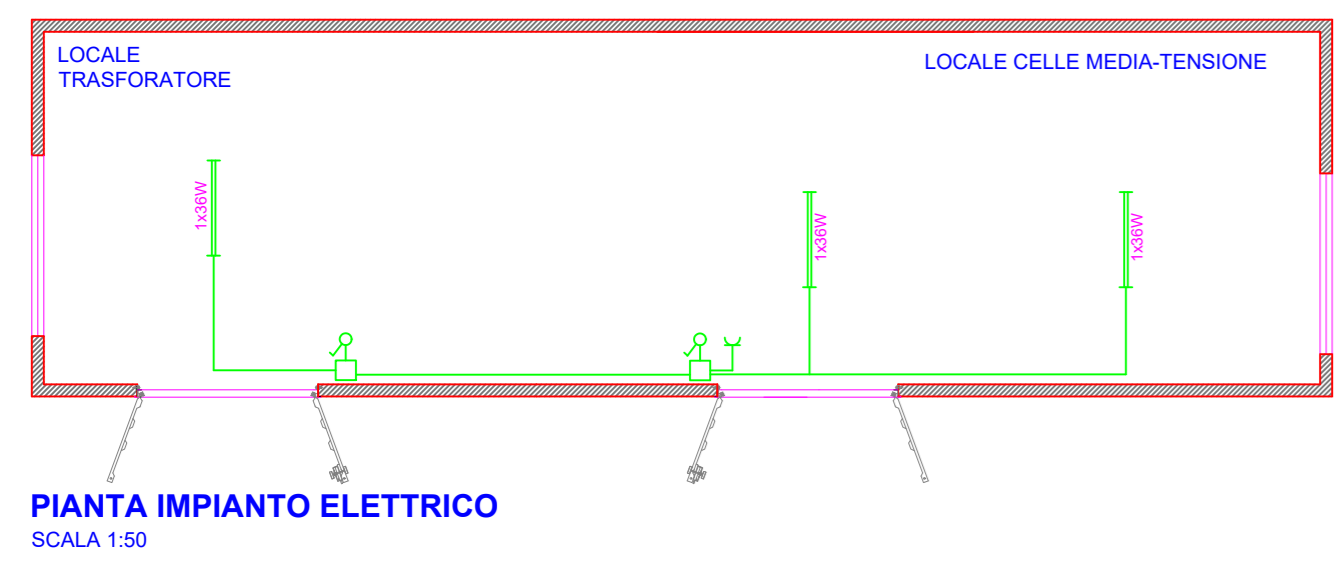
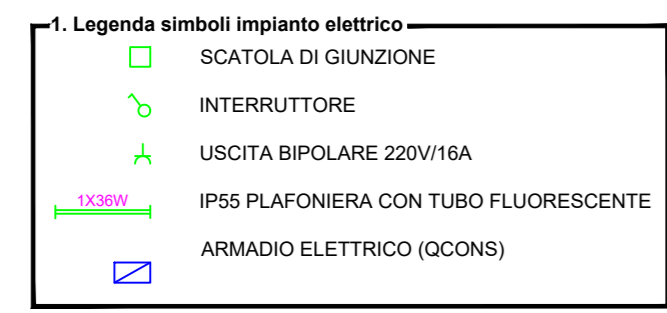


MODALITA' DI SCARICO



CONNESSIONI EQUIPOTENZIALI	
DESCRIPTION USERS	SEZIONI CAVI
PRESE F.M.	4 mm <sup>2</sup>
PUNTI LUCE	1,5 mm <sup>2</sup>
CARPENTERIA QUADRO Q_CONS	6 mm <sup>2</sup>
CARPENTERIA QUADRO QMT	16 mm <sup>2</sup>
COLLETTORE DI TERRA	240 mm <sup>2</sup>

NOTA BENE  
All'interno del pozzo con dispersore di terra verticale, collegare la piastra di terra orizzontale alla rete elettrosaldata utilizzando un morsetto a morsetto



REGIONE PUGLIA PROVINCIA DI BARI COMUNE DI GRAVINA IN PUGLIA

**AGROVOLTAICO "SAN DOMENICO"**

Progetto per la costruzione e l'esercizio di un impianto agrovoltaico per la produzione di energia elettrica da fonte fotovoltaica e delle relative opere ed infrastrutture connesse, della potenza elettrica di 25,19328 MW DC DC e 25,00 MW AC, con contestuale utilizzo del terreno ad attività agricola di qualità e apicoltura, da realizzare nel Comune di Gravina in Puglia (BA), in località "contrada San Domenico"

**PROGETTO DEFINITIVO**

Proponente del progetto:  
ING. GRAVINA 1 S.r.l.  
Piazza di Sant'Anastasia n. 7, 00186, Roma (RM)  
PEC: ingravina1@ingravina1.it

Gruppo di progettazione:  
Ing. Salvatore Di Croce - progettazione generale, studio d'impatto ambientale, studi e indagini idrologiche e idrauliche  
Dott. Geologo Baldassarre F. La Tessa - studi e indagini geologiche, geotecniche e sismiche  
Geom. Donato Lenti - progettazione generale e rilievi topografici  
Ing. Giovanni Montanarella - progettazione generale e progettazione elettrica  
Arch. Giuseppe Pulizzi - progettazione generale, studio d'impatto ambientale e coordinamento gruppo di lavoro  
Dott. Archeologo Antonio Saponara - studi e indagini archeologiche  
Dott. Alfonso Tortora - studio d'impatto ambientale e analisi territoriali  
Dott. Arturo Urso - studi e progettazione agronomica

Partner del progetto agronomico e Coordinatore generale e progettazione:  
M2 ENERGIA S.r.l.  
Via C. D'Ambrasio n. 6, 71016, San Severo (FG)  
m2energia@gmail.com - m2energia@pec.it  
+39 0862 600963 - 340 8533113

Elaborato redatto da:  
Ing. Giovanni Montanarella  
Ordine degli Ingegneri - Provincia di Potenza - n. 1992

Spazio riservato agli uffici:

GIANCARLO FRANCESCO DIMAURO  
Documento firmato digitalmente, ai sensi del D.Lgs. 28/12/2000 n. 445 s.m.i. e del D.Lgs. 07/03/2005 n. 82 s.m.i.

Titolo elaborato: Disegni architettonici Cabina di Raccolta (Prospetti, Pianta, Sezioni, Particolari) Codice elaborato: PD01\_22

N. progetto: BA0102 Codice identificativo: MASE - ID: Codice A.U.: Protocollo: Scala: 1:50 Formato di stampa: A0  
Revisione del: Risultato di: 10/07/2023 Nome\_file o identificativo: Ba0102\_22\_CabinaRaccolta