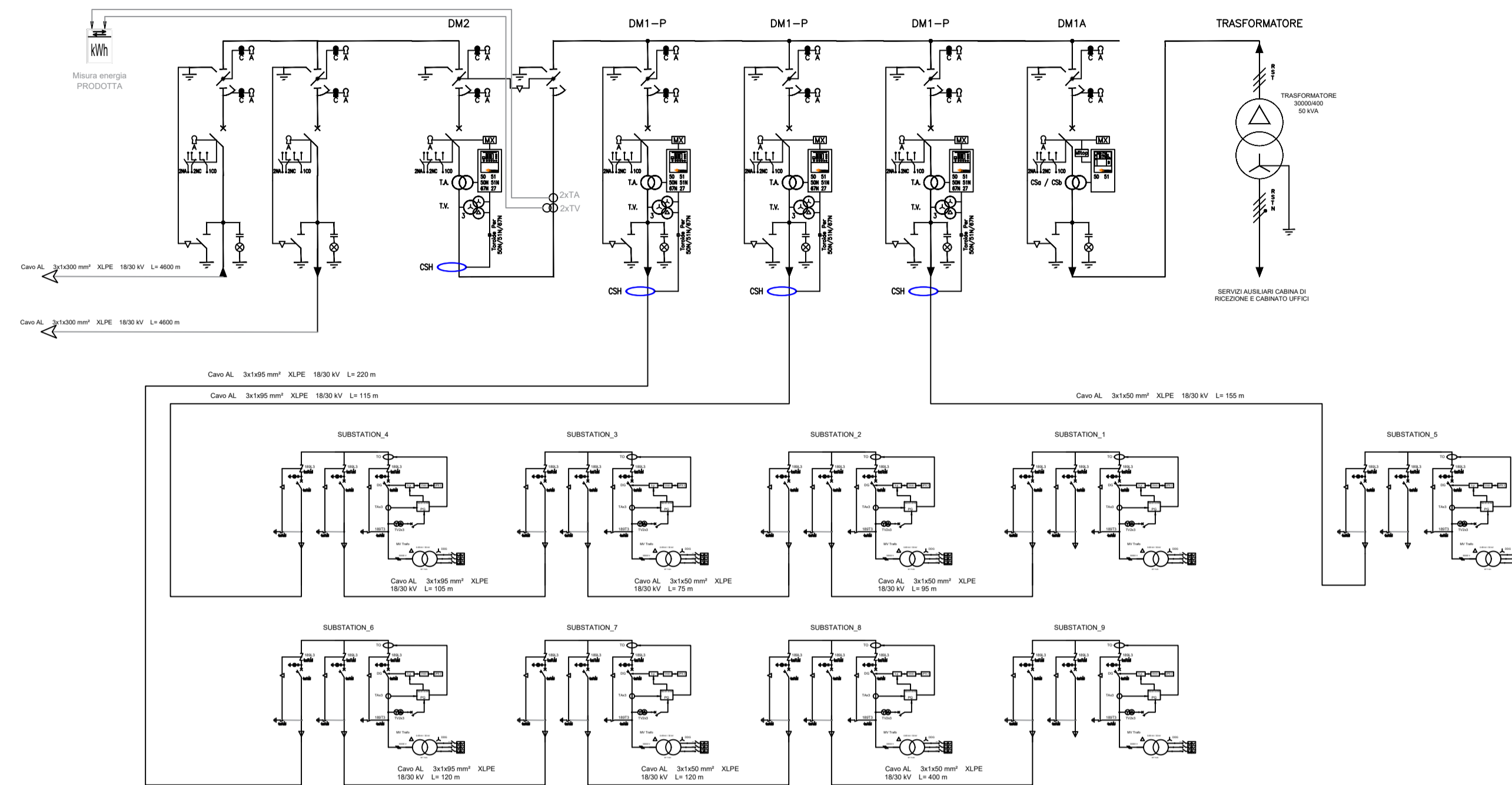
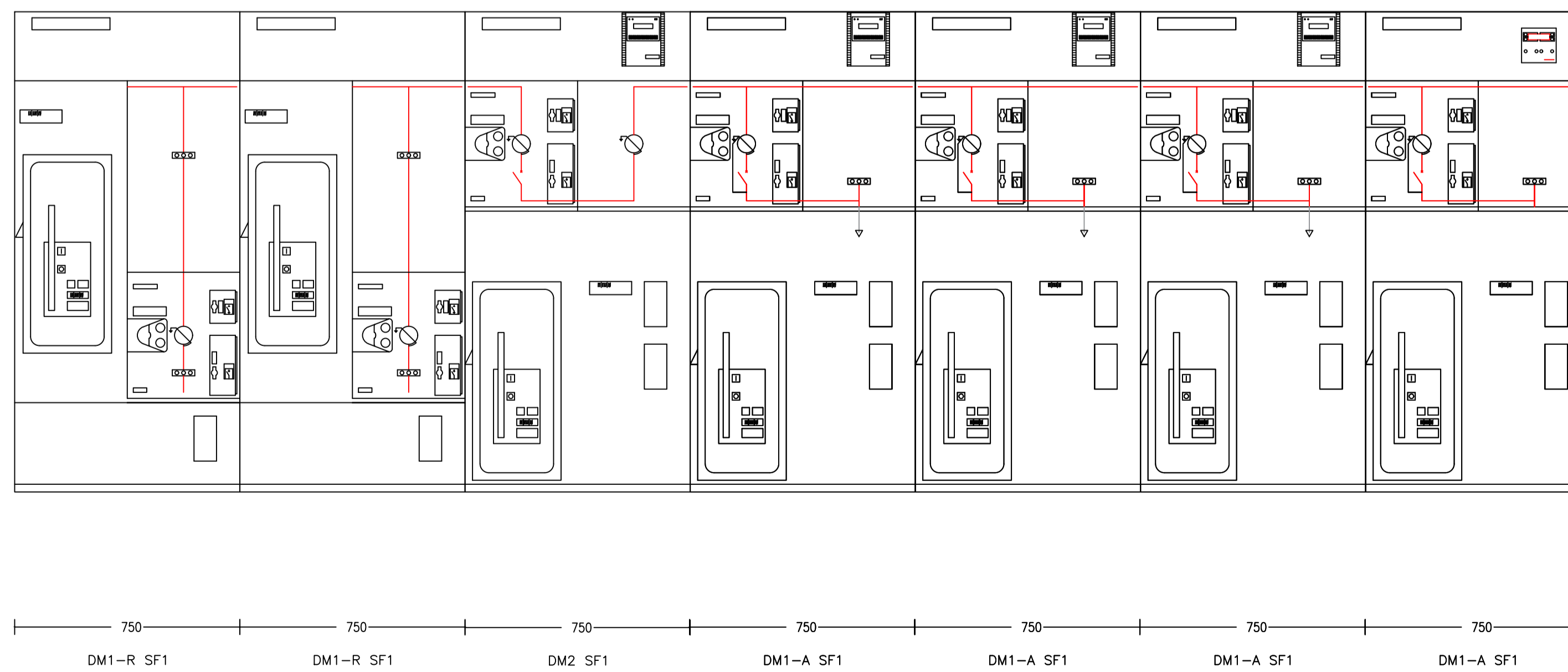


IMPIANTO

CABINA DI RACCOLTA



FRONTE QUADRO CABINA DI RACCOLTA



1. NOTE
TUTTE LE DIMENSIONI INDICATE SONO LE INDICAZIONI MINIME RACCOMANDATE. LE STESSE DOVREBBERO ESSERE APPROPRIATE SECONDO IL TIPO DI ATTREZZATURE INSTALLATE. LE DIMENSIONI DEI COMPONENTI INDIVIDUALI E SULLA BASE DELL'EFFICACE DISSIPAZIONE DEL CALORE DI OGNI ELEMENTO

 REGIONE PUGLIA	 PROVINCIA DI BARI	 COMUNE DI GRAVINA IN PUGLIA
AGROVOLTAICO "SAN DOMENICO" Progetto per la costruzione e l'esercizio di un impianto agrovoltaico per la produzione di energia elettrica da fonte fotovoltaica e delle relative opere ed infrastrutture connesse, della potenza elettrica di 25,19328 MW DC DC e 25,00 MW AC, con contestuale utilizzo del terreno ad attività agricole di qualità e apicoltura, da realizzare nel Comune di Gravina in Puglia (BA), in località "contrada San Domenico"		
PROGETTO DEFINITIVO		
Proponente del progetto: INE Gravina 1 Srl A Company of ILOS New Energy Italy INE GRAVINA 1 S.r.l. Piazza di Sant Anastasia n. 7, 00186, Roma (RM) PEC: inegravina1srl@legalmail.it	Gruppo di progettazione: Ing. Salvatore Di Croce - progettazione generale, studio d'impatto ambientale, studi e indagini idrologiche e idrauliche Dott. Geologo Baldassarre F. La Tessa - studi e indagini geologiche, geotecniche e sismiche Geom. Donato Lensi - progettazione generale e rilievi topografici Ing. Giovanni Montanarella - progettazione generale e progettazione elettrica Arch. Giuseppe Pulizzi - progettazione generale, studio d'impatto ambientale e coordinamento gruppo di lavoro Dott. Archeologo Antonio Saponara - studi e indagini archeologiche Dott. Alfonso Tortora - studio d'impatto ambientale e analisi territoriali Dott. Arturo Urso - studi e progettazione agronomica	
Partner del progetto agronomico e Coordinatore generale e progettazione: M2 ENERGIA S.r.l. Via C. D'Ambrosio n. 6, 71016, San Severo (FG) m2energia@gmail.com - m2energia@pec.it +39 0882.650963 - 340.8533113	Elaborato redatto da: Ing. Giovanni Montanarella Ordine degli Ingegneri - Provincia di Potenza - n. 1962 Spazio riservato agli uffici:	
GIANCARLO FRANCESCO DIMAURO Documento firmato digitalmente, ai sensi del D.Lgs. 28.12.2000 n. 445 s.m.l. e del D.Lgs. 07.03.2005 n. 82 s.m.l.	Titolo elaborato: PD Schemi funzionali dei singoli pannelli Unifilare impianto	
Codice elaborato: PD06_06		Formato di stampa: A1
N. progetto: BAOGr02	Codice identificativo MASE - ID:	Codice A.U.:
Redatto il: 10/07/2023	Revisione del:	Protocollo:
Nome_file o identificatore: BAOGr02_PD06_06_UnifilareImpianto		Scala: 1:-----