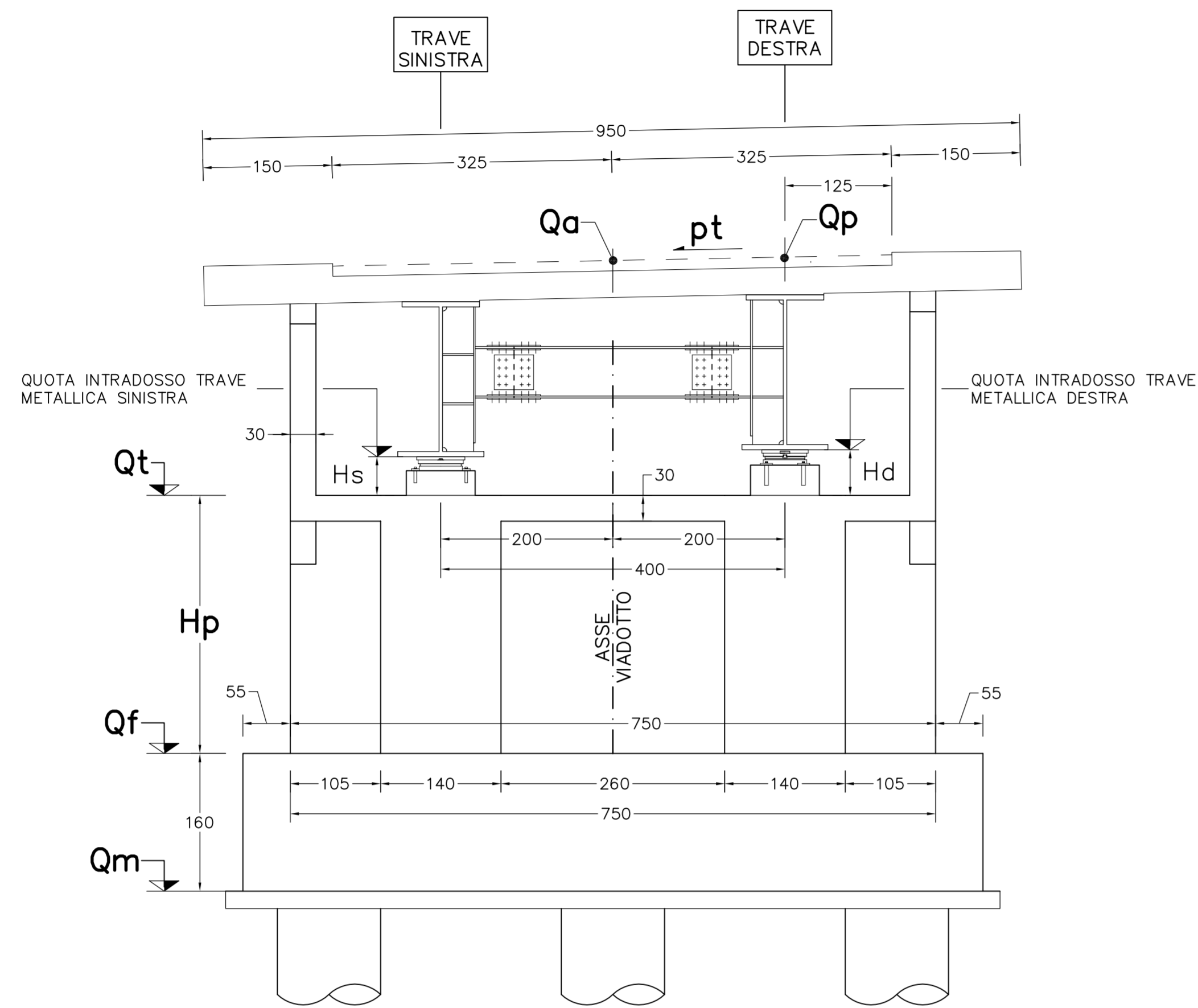
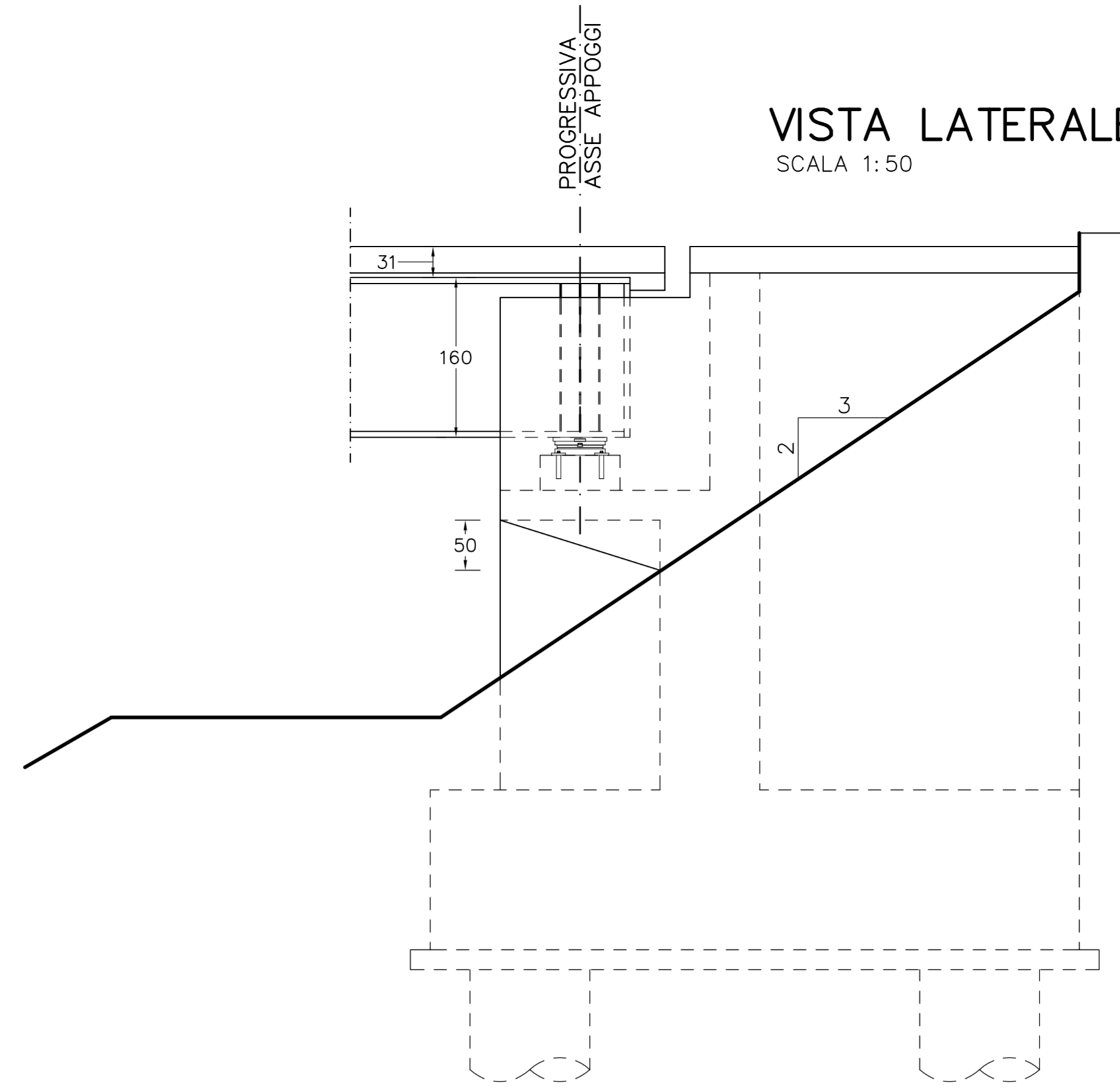


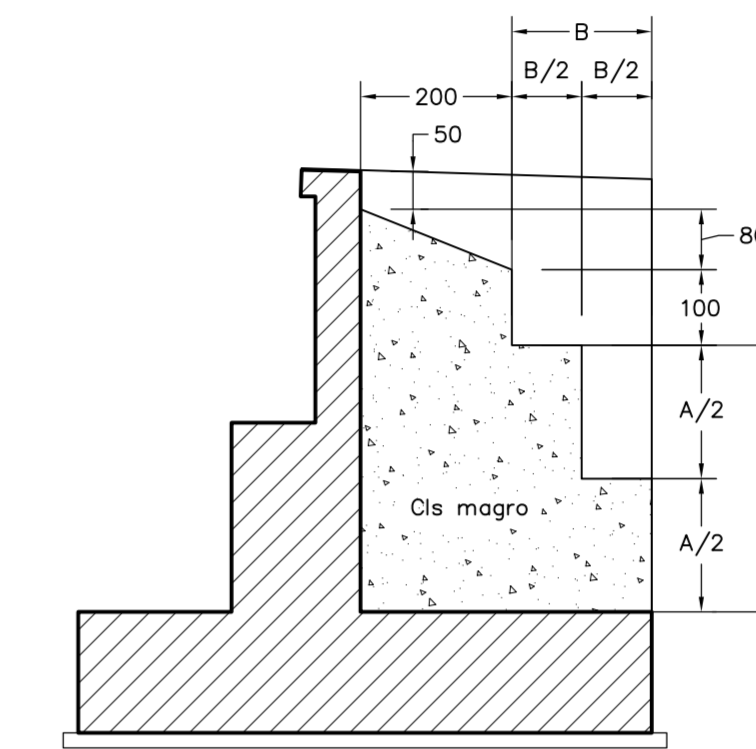
PROSPETTO FRONTALE
SCALA 1:50



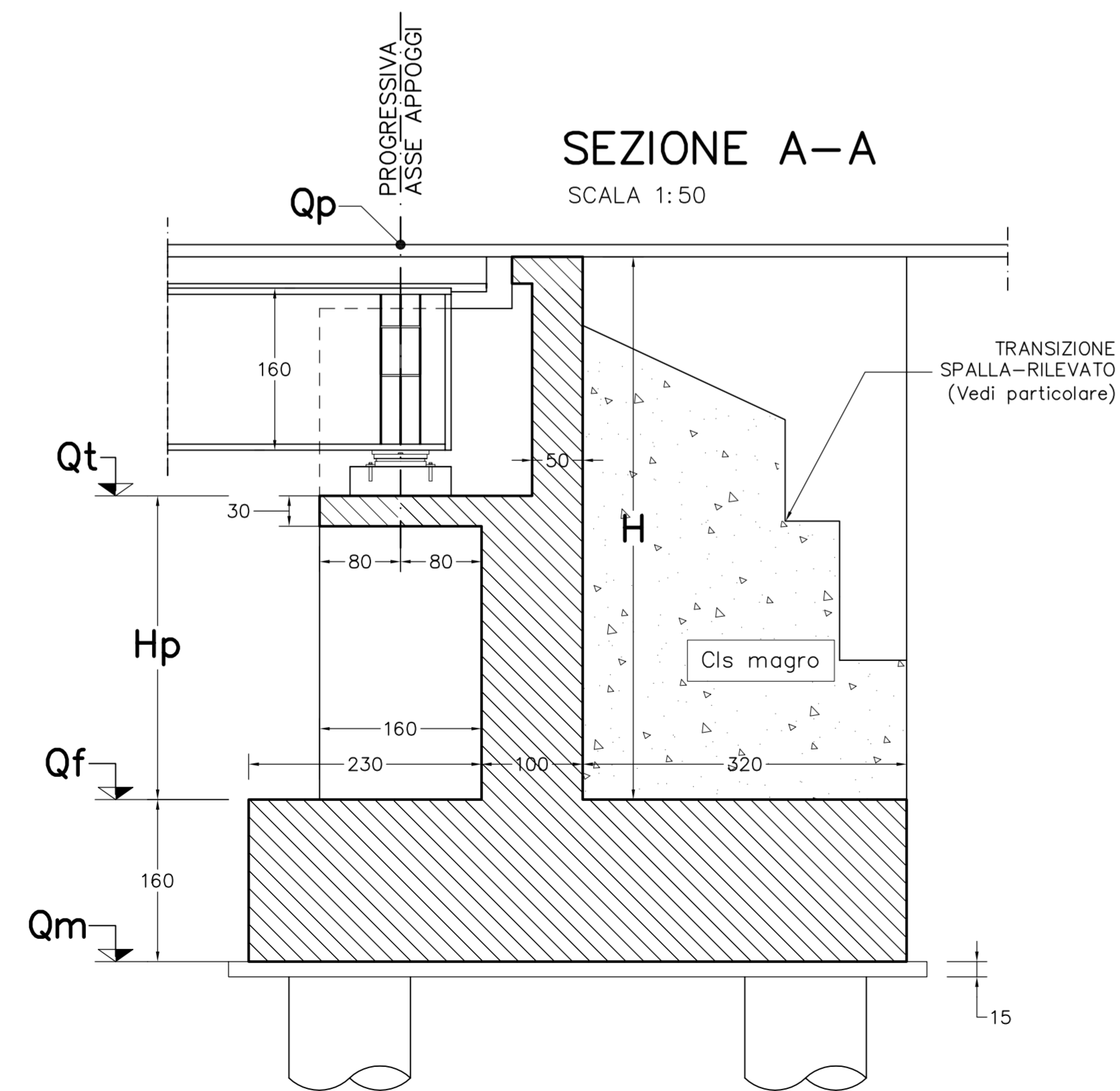
VISTA LATERALE
SCALA 1:50



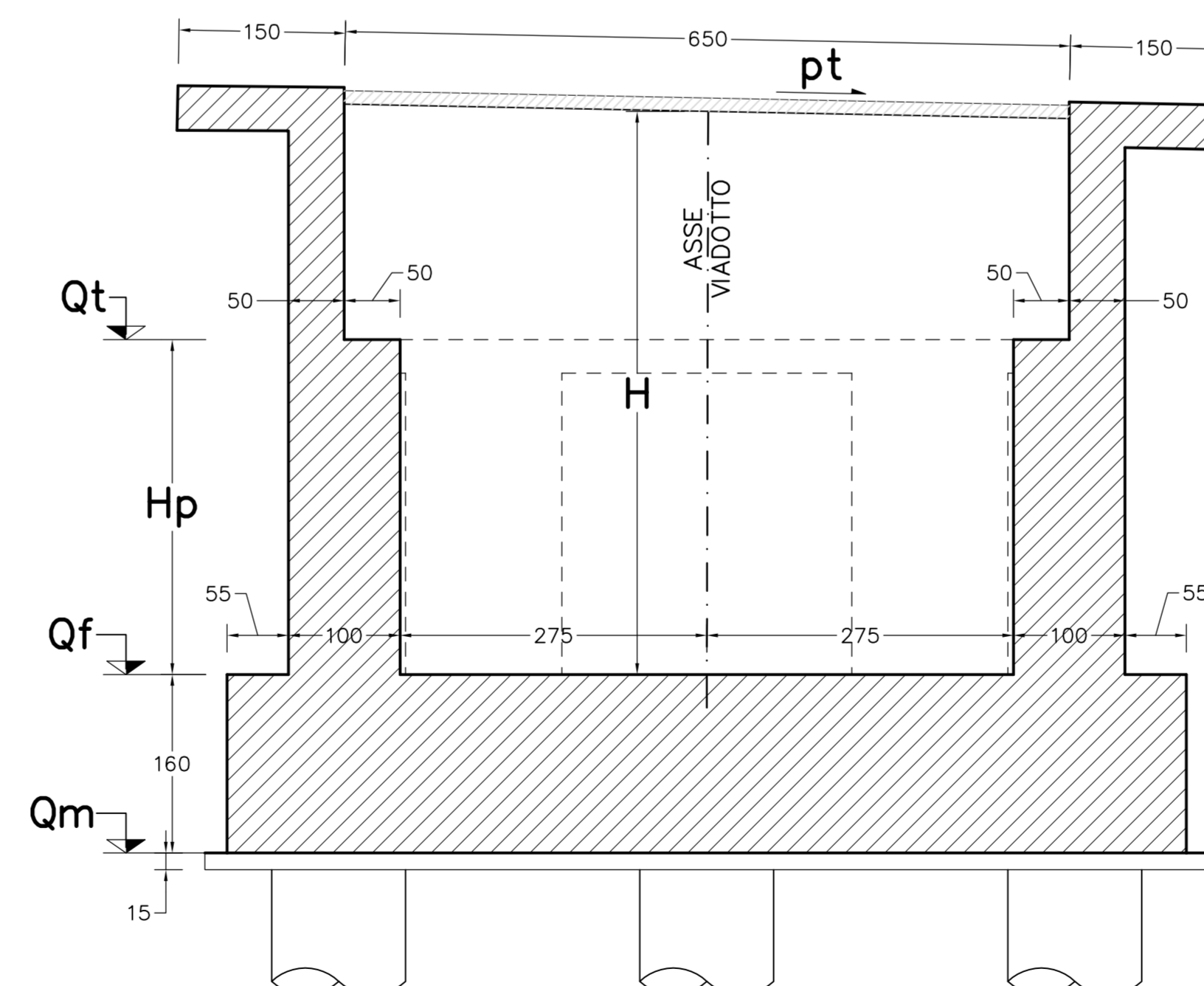
PARTICOLARE
TRANSIZIONE
SPALLA-RILEVATO



SEZIONE A-A
SCALA 1:50



SEZIONE B-B
SCALA 1:50



**CORRIDOIO PLURIMODALE TIRRENICO-NORD EUROPA
ITINERARIO AGRIGENTO -CALTANISSETTA-A19**
S.S. N° 640 "DI PORTO EMPEDOCLE"
AMMODERNAMENTO E ADEGUAMENTO ALLA CAT. B DEL D.M. 5.11.2001
Dal km 44+000 allo svincolo con l'A19

PROGETTO DEFINITIVO

GRUPPO DI PROGETTAZIONE
ATI:
TECHNITAL s.p.a. (mandataria)
S.I.S. Studio di Ingegneria Stradale s.r.l.
DELTA Ingegneria s.r.l.
INFRATEC s.r.l Consulting Engineering
PROGIN s.p.a.

RESPONSABILI DI PROGETTO
Dott. Ing. M. Raccosta
Ordine Ing. Verona n° A1665
Prof. Ing. A. Beviacqua
Ordine Ing. Palermo n° 4058
Dott. Ing. M. Carino
Ordine Ing. Agrigento n° A628
Dott. Ing. N. Traccoli
Ordine Ing. Potenza n° 836
Dott. Ing. S. Esposito
Ordine Ing. Roma n° 20837

IL GEOLOGO
INTEGRAZIONE PRESTAZIONI
SPECIALISTICHE
Dott. Ing. M. Raccosta

VISTO:IL RESPONSABILE
DEL PROCEDIMENTO
Dott. Ing. Massimiliano Fidenzi

VISTO:IL RESPONSABILE DEL
SERVIZIO PROGETTAZIONE
Dott. Ing. Antonio Valente

DATA
PROTOCOLLO

OPERE D'ARTE MAGGIORI - VIADOTTI
OPERE SULL'ASSE PRINCIPALE
SVINCOLO CON A19 - RAMPA 2
CARPENTERIA SPALLA Tav. 1/2

CODICE PROGETTO	NOME FILE	REVISIONE	FOGLIO	SCALA:
L0407B D 0501	P01V115STRCP53A.pdf	A	0102	1:50
D				
C				
B				
A	EMISSIONE	Ottobre 2006	P. Pelani	F. Arciuli
REV.	DESCRIZIONE	DATA	VERIFICATO RESP. TECNICO	APPROVATO RESP. DI SETTORE