

COMMITTENTE:



PROGETTAZIONE:



DIREZIONE TECNICA
S.O ENERGIA E TRAZIONE ELETTRICA

PROGETTO DI FATTIBILITA' TECNICA ECONOMICA

LOTTO 2 Decimomannu – Villamassargia

IMPIANTI LFM

Schema generale alimentazioni elettriche

SCALA :

COMMESSA LOTTO FASE ENTE TIPO DOC. OPERA/DISCIPLINA PROGR. REV.

RR0P 02 R 18 DX LF0000 001 B

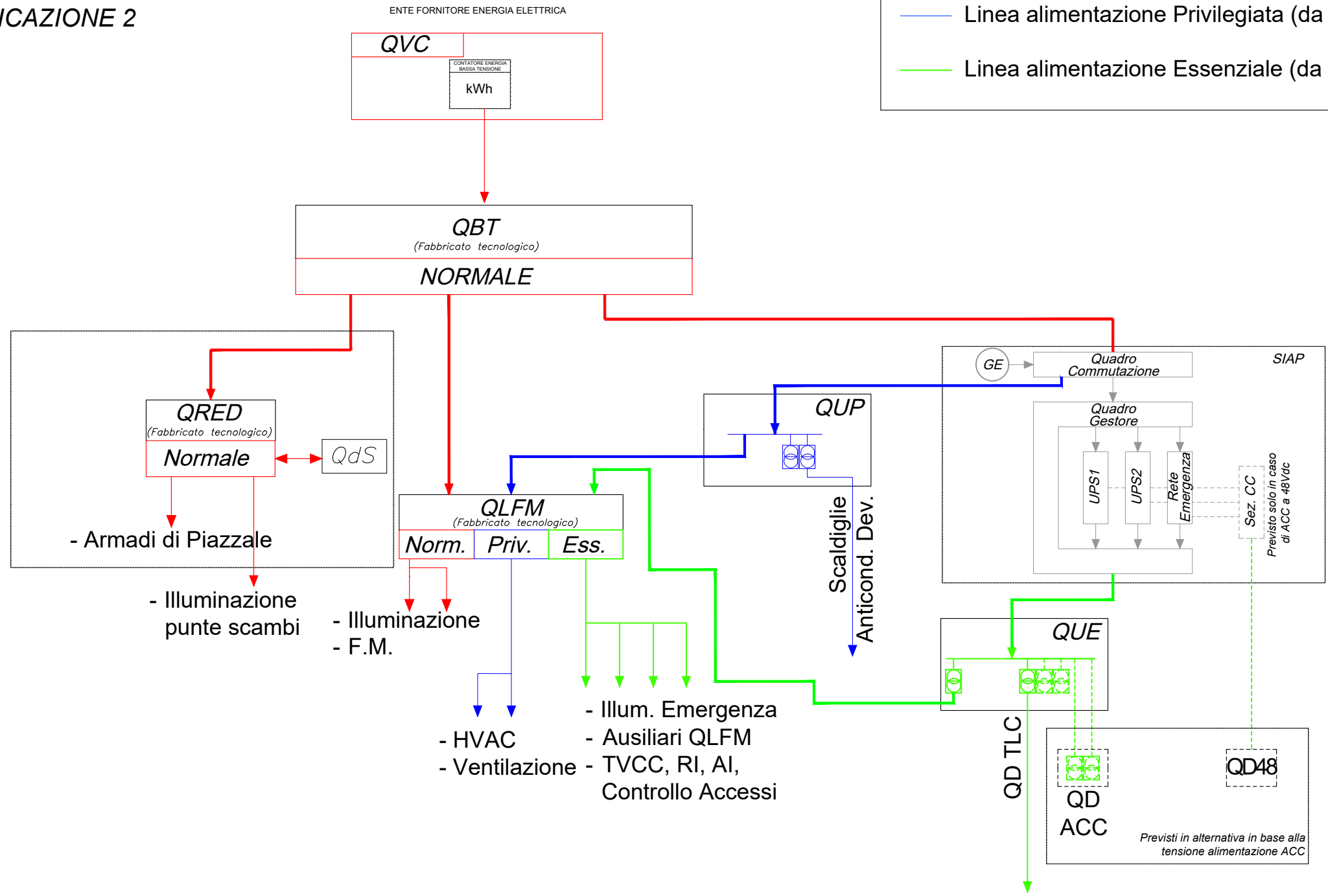
| Revis. | Descrizione | Redatto | Data | Verificato | Data | Approvato | Data | Autorizzato | Data |
|--------|----------------------------------|----------|-------------|--------------|-------------|------------|-------------|--|-------------|
| A | EMISSIONE DEFINITIVA | F.Piazza | Marzo 2023 | M.Castellani | Marzo 2023 | T.Paoletti | Marzo 2023 | G.Guidi Bufferini | Luglio 2023 |
| B | EMISSIONE A SEGUITO VERIFICA RFI | F.Piazza | Luglio 2023 | M.Castellani | Luglio 2023 | T.Paoletti | Luglio 2023 | ITA-FERR S.p.A. U.O. Tecnologie Centro Ing. Guido Bufferini Ordine Ingegneri Provincia di Roma 17812 | |
| | | | | | | | | | |
| | | | | | | | | | |

File: RR0P02R18DXLF0000001B.dwg

n. Elab.:

**SCHEMA DI ALIMENTAZIONE
POSTO COMUNICAZIONE 1
POSTO COMUNICAZIONE 2**

— Linea alimentazione Normale (da Cabina MT\bt)
 — Linea alimentazione Privilegiata (da commutazione Rete\GE)
 — Linea alimentazione Essenziale (da UPS)



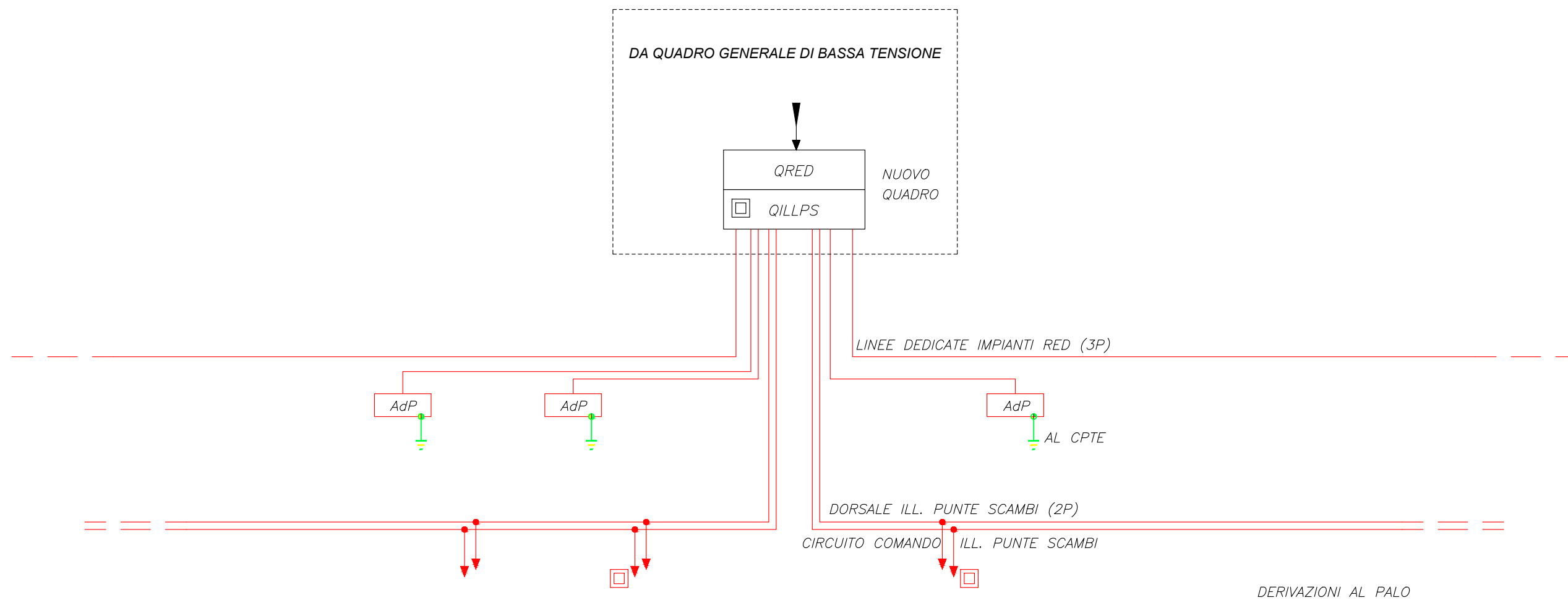
PROGETTO LOTTO 2 Decimomannu – Villamassargia

IMPIANTO Schema generale alimentazioni elettriche

PAGINA 2 | SEGUE 3

COMMESSA LOTTOFASE ENTE DOC. OPERA/DISCIPLINA Progr. REV.
 RR0P 02 R 18 DX LF0000 001 B

**SCHEMA DI ALIMENTAZIONE IMPIANTO RISCALDAMENTO
ELETTRICO DEVIATOI ED ILLUMINAZIONE PUNTE SCAMBI -
PC 1 - N°2 DEVIATOI
PC 2 - N°2 DEVIATOI**



PROGETTO LOTTO 2 Decimomannu – Villamassargia

IMPIANTO Schema generale alimentazioni elettriche

PAGINA 3 | SEGUE 4

COMMESSA LOTTOFASE ENTE DOC. OPERA/DISCIPLINA Progr. REV.
RR0P 02 R 18 DX LF0000 001 B

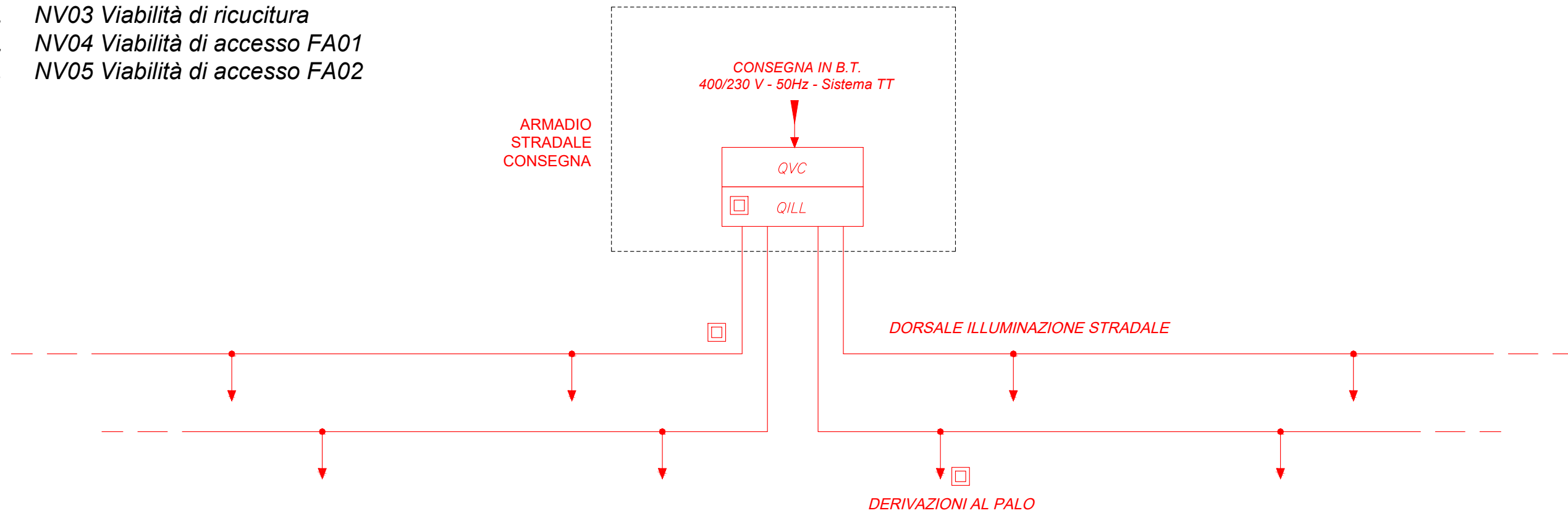
SCHEMA DI ALIMENTAZIONE VIABILITA' STRADALI

LEGENDA

— ESISTENTE

— NUOVA REALIZZAZIONE

1. NV01 Viabilità di ricucitura
2. NV02 Cavalcaferrovia
3. NV03 Viabilità di ricucitura
4. NV04 Viabilità di accesso FA01
5. NV05 Viabilità di accesso FA02



PROGETTO LOTTO 2 Decimomannu – Villamassargia

IMPIANTO Schema generale alimentazioni elettriche

PAGINA 4 | SEGUE

COMMESSA LOTTOFASE ENTE DOC. OPERA/DISCIPLINA Progr. REV.

RR0P 02 R 18 DX LF0000 001 B