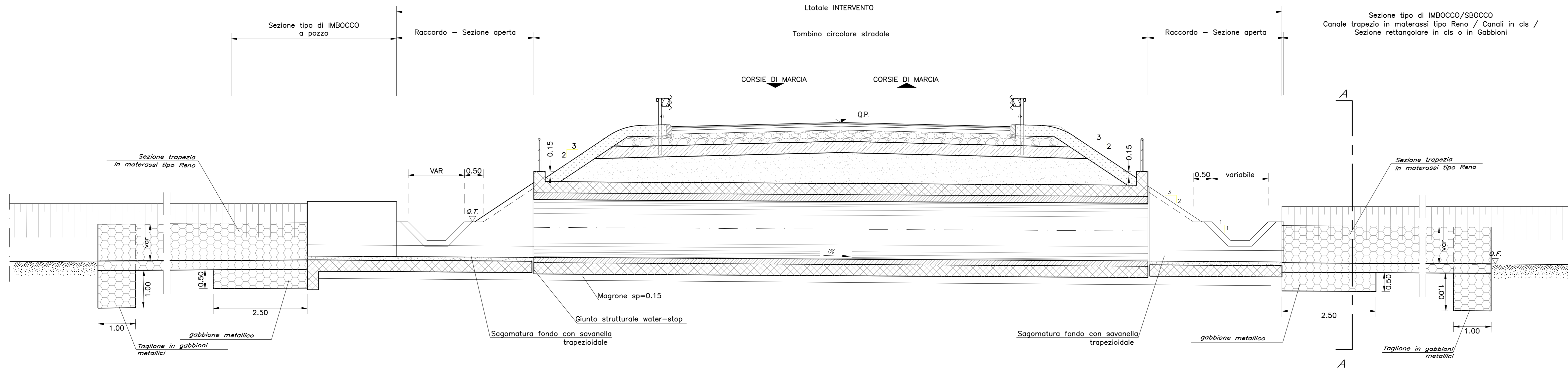


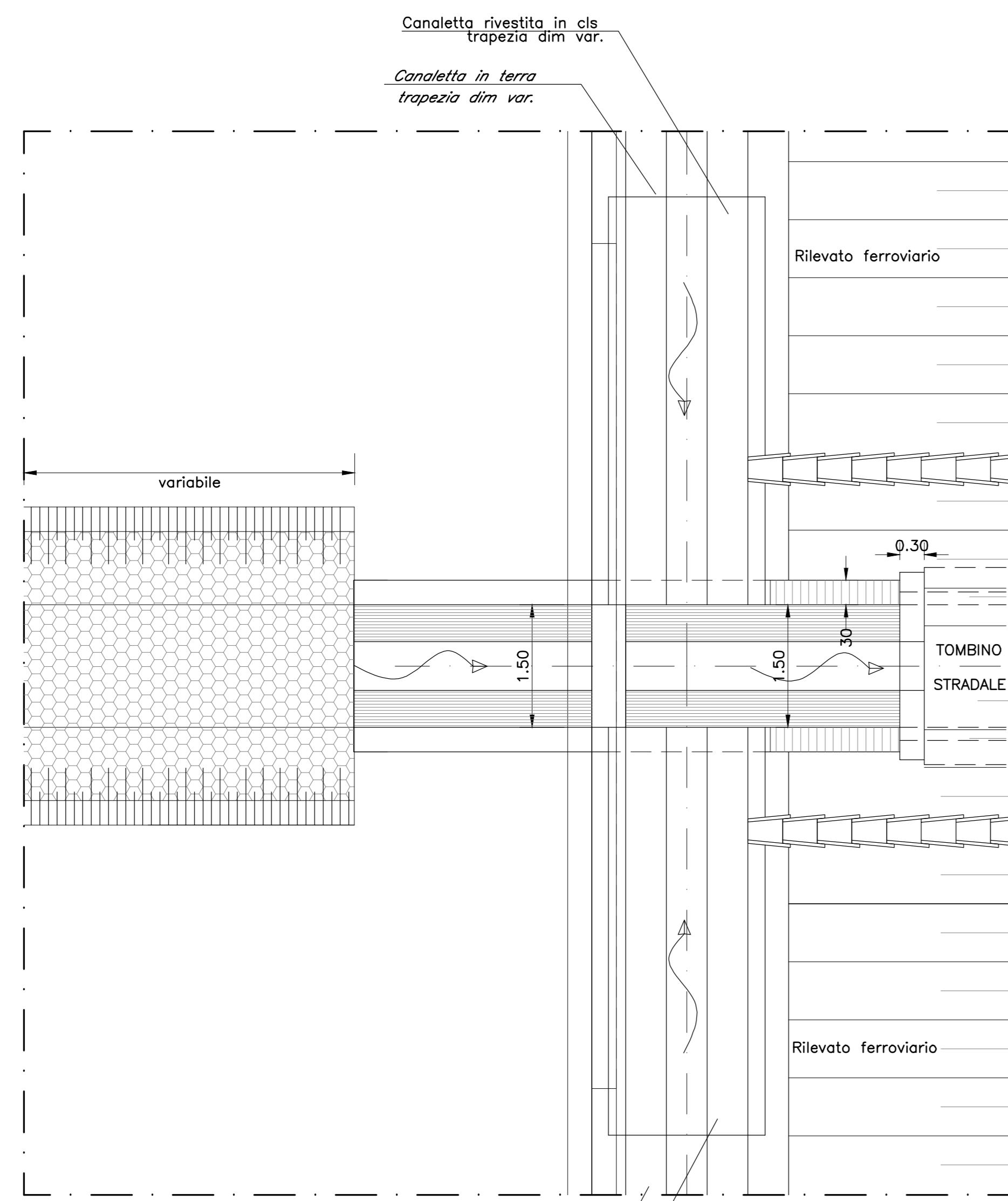
# TOMBINO CIRCOLARE - SEZIONE LONGITUDINALE TIPO

scala 1:50



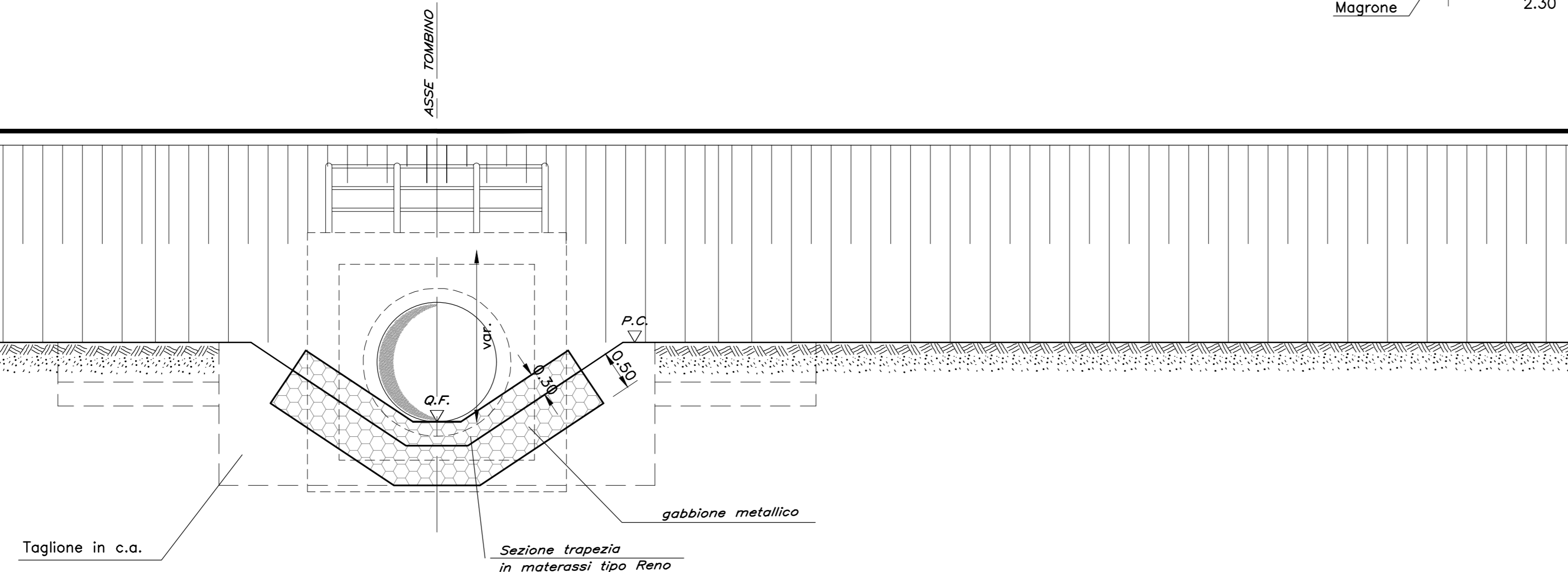
# PIANTA TIPO IMBOCCO

scala 1:50



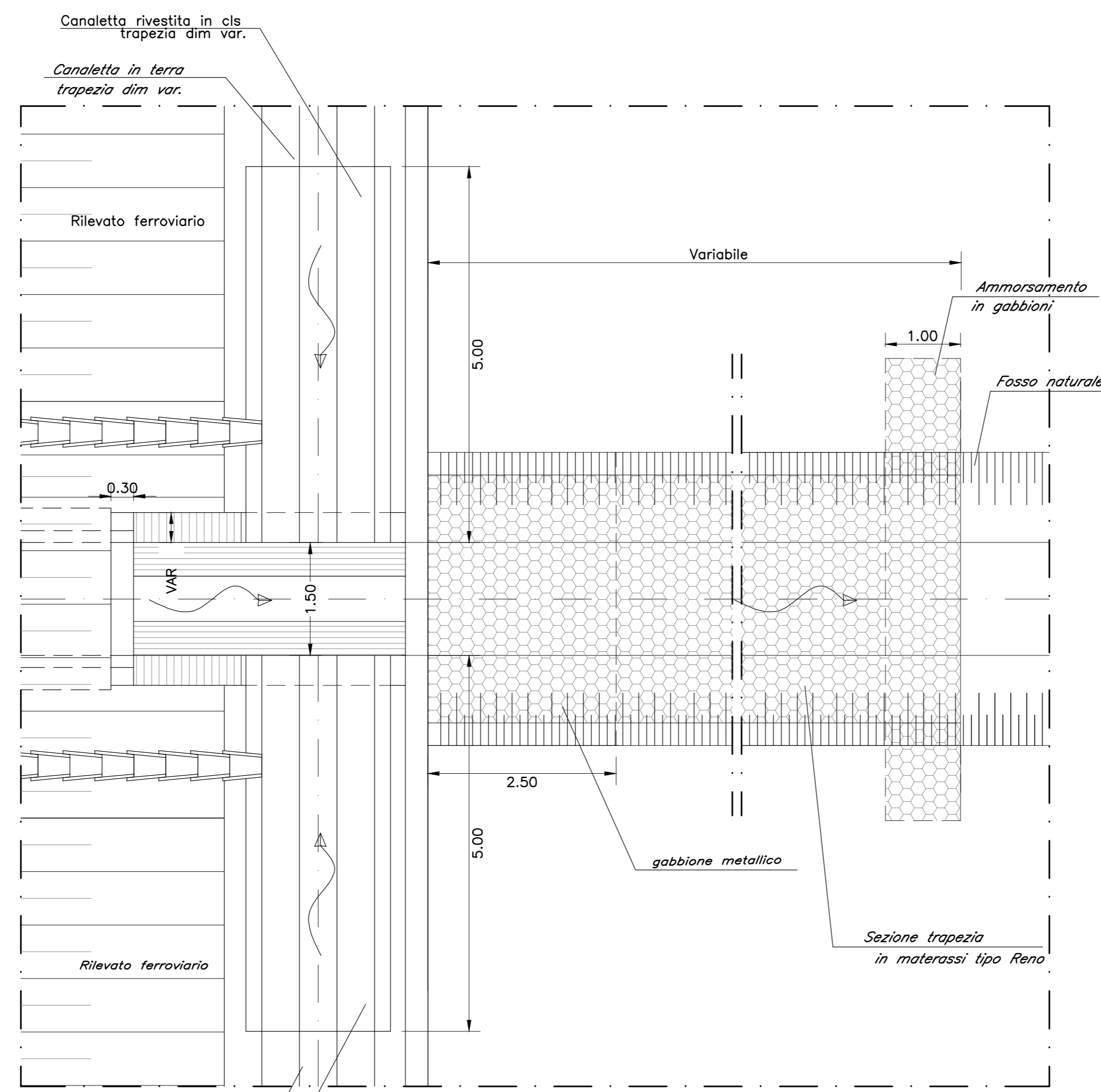
# SEZIONE/PROSPETTO TIPO A-A

scala 1:50



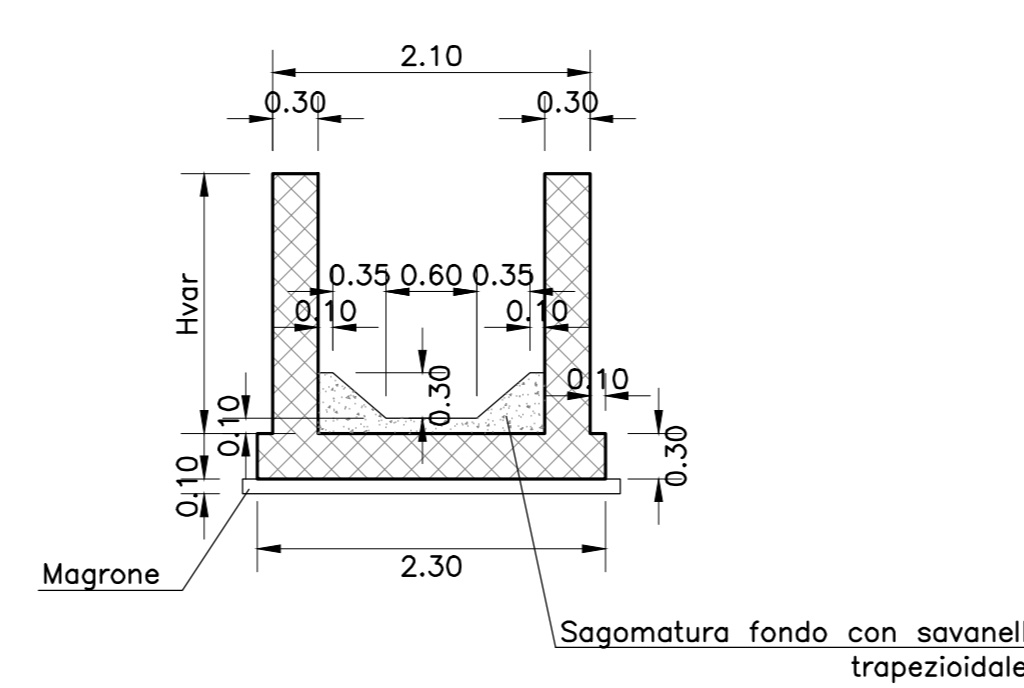
# PIANTA TIPO ZONA DI SBOCCO/IMBOCCO

scala 1:50



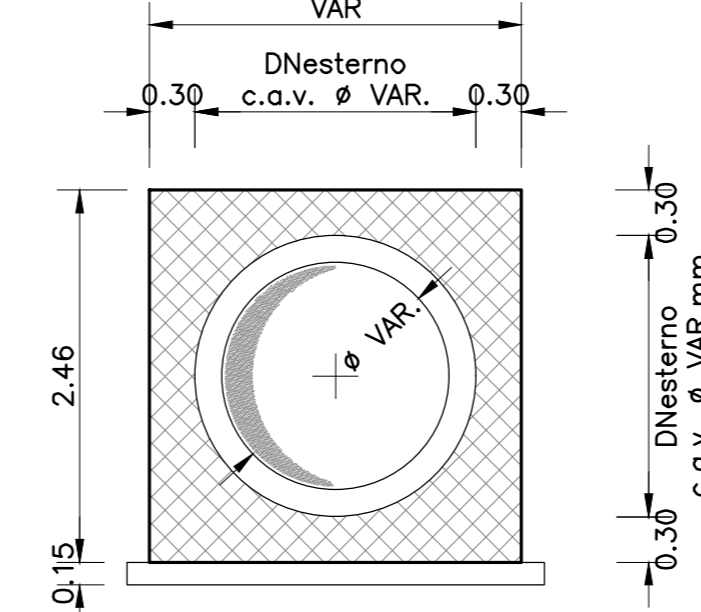
# SEZIONE TIPO X-X

scala 1:50



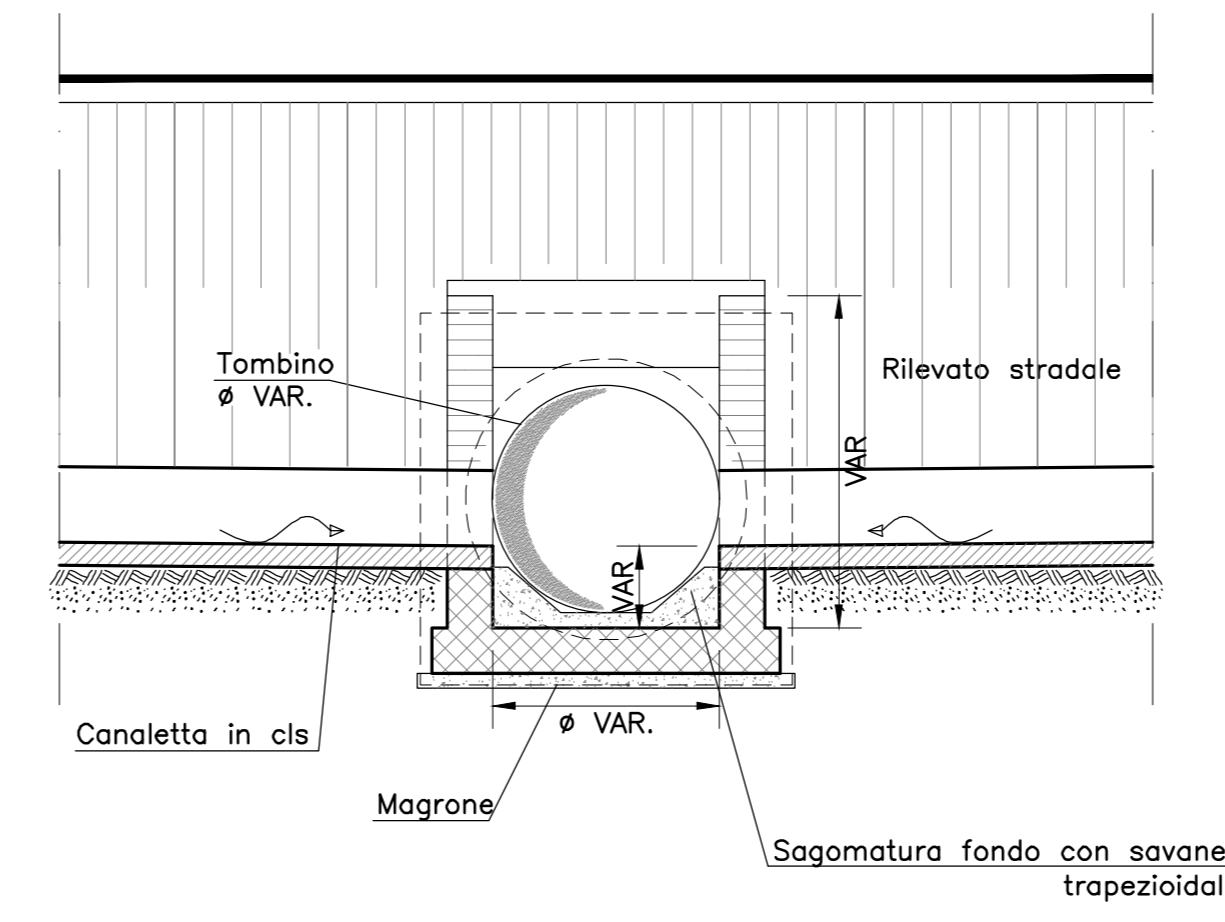
# SEZIONE TIPO G-G

scala 1:50



# SEZIONE TIPO H-H

scala 1:50

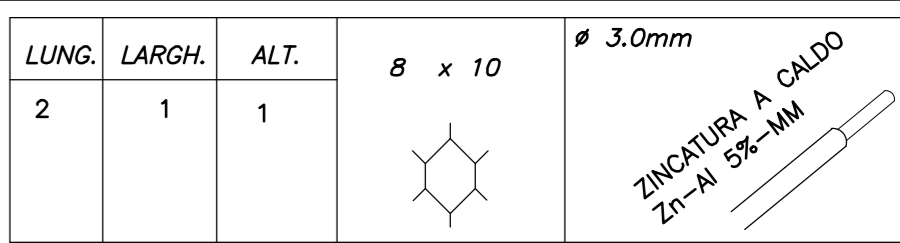
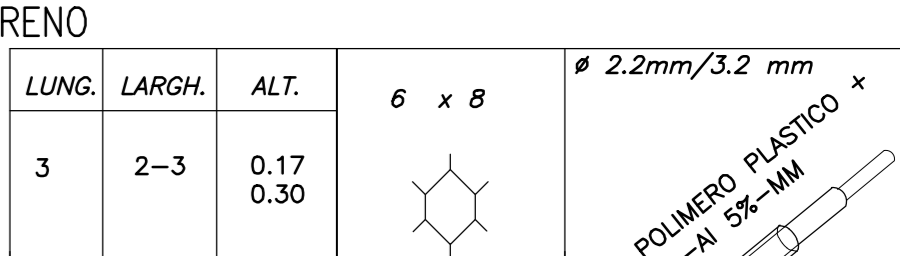


WBS	Dimensioni	pk
IN01bis	DN1500	0+472.00
IND1	DN1500	0+833.40
IN03bis	DN1500	2+072.00
IN04bis	DN1500	2+941.80
IN05bis	DN1500	3+478.30

# TABELLA MATERIALI

CALCESTRUZZO								Campi d'impiego
Classe di resistenza	Classe di esposizione	Classe di compatibilità	Classe di resistenza a cura	Dmax (mm)	Classe di compatibilità	Dmax (mm)		
A 1	0.45	S4-S5	CEM IV	C45/55	K13	25	- Impalcati ed Elementi in c.a.p. prefabbricati	
B 1	0.45	S4-S5	CEM IV	C35/45	K13	25	- Elementi prefabbricati in c.a.p. per strutture fuori terra	
B 2	0.45	S4-S5	CEM IV	C30/37	K13	25	- Prefabbricati con funzioni strutturali	
B 3	0.50	S4-S5	CEM IV	C30/37	K13	25	- Vaso prefabbricato	
B 4	0.55	S4-S5	CEM IV	C30/37	K13	25	- Prefabbricati senza funzioni strutturali	
B 5	0.55	S3-S4	CEM IV	C30/37	K13	25	- Canalette portacavi ed altri elementi prefabbricati senza funzioni strutturali	
C 1	0.55	S3-S4	CEM IV	C30/37	K13	25	- Tombini a struttura sovrastante e circolare	
C 2	0.60	S3-S4	CEM IV	C30/37	K13	25	- Mani di cantiere/sovrastante	
D 1	0.60	S3-S4	CEM IV	C25/30	K13	25	- Sottopavimenti	
D 2	0.60	S3-S4	CEM IV	C25/30	K13	25	- Fondazioni armate	
D 3	0.60	S3-S4	CEM IV	C25/30	K13	40	- Corsi di fondazione barriere antirumore	
D 4	0.60	S3-S4	CEM IV	C25/30	K13	25	- Fondazioni non armate (pezzi, sottopav., ecc...)	
E 1	0.60	S4-S5	CEM IV	C25/30	K13	32	- Cuneili, canalette e cordoli	
E 2	0.60	S4-S5	CEM IV	C25/30	K13	32	- Pali (di pontoni o opere di sostegno), diaframmi e relativi cordoli di collegamento gettati in opera	
F 1	---	---	CEM IV	C12/15	X0	---	- Pali/diaframmi di fondazione gettati in opera	
F 2	---	---	CEM IV	C12/15	X0	---	- Magone di riempimento e tassellamento	

ACCIAIO IN BARRE PER CETTI E RETI ELETTROSALDATE				S45C fyk >= 450Mpa ftk >= 540Mpa fyk = 190/fyk < 1.35 fyk = tensione caratteristica di snervamento ftk = tensione caratteristica di rottura	
Massa senza				>= 400g/m <sup>2</sup>	Deformazione a rottura: media tra la direzione di produzione e la trasversale
Spessore:				>= 4mm	media in una delle due direzioni >= 85%
Resistenza a trazione:				>= 240N/mm	Deformazione alla lacerazione >= 30-35%
media tra la direzione di produzione e la trasversale				>= 210N/mm	Deformazione a rottura >= 1.4%
media in una delle due direzioni				>= 210N/mm	Deformazione di punzonamento >= 4.0%

GABBIONI					
LUNG.	LARGH.	ALT.	8 x 10	# 3,0mm	
2	1	1			
					
MATERASSI TIPO RENO					
LUNG.	LARGH.	ALT.	6 x 8	# 2,2mm/3,2 mm	
3	2-3	0.17-0.30			
					

γmateriale di riempimento dei materassi = 2400 Kg/mc

TUBAZIONI IN MATERIALE PLASTICO	
PVC SBR SDR 34 UNI EN 1401-1	
DIAMETRO DN630 - Dinterno minimo 590.8mm	

PRESCRIZIONI	
COPRIFERRO NETTO	
- PALI DI FONDAZIONE E PER PARATE, DIAFRAMMI	..... s=60 mm
- SOLETTE DI FONDAZIONE, FONDAZIONI ARMATE E NON ARMATE	..... s=40 mm
- OPERE IN ELEVAZIONE IN VISTA (PILE, SPALLE, BAGGOLI, PULVINO)	..... s=40 mm
- OPERE IN ELEVAZIONE CON SUPERFICI INTERRATE O NON ISPEZIONABILI	..... s=40 mm
- SOLETTE DA PONTE - ESTRADOSSO	..... s=35 mm
- SOLETTE DA PONTE - INTRADOSSO (GETTO SU OPERA)	..... s=35 mm
- SOLETTE DA PONTE - INTRADOSSO (GETTO SU PREDALES)	..... s=20 mm
- IMPALCATI - ARMATURA ORDINARIA	..... s=40 mm
- IMPALCATI IN C.A.P. - CAV PRE-TESI	..... s=40 mm (30betas; 50mm)
- IMPALCATI IN C.A.P. - CAV POST-TESI	..... s=40 mm (betone galne; 60mm)
- VELETE	..... s=30 mm
- PREDALES CON FUNZIONI STRUTTURALI	..... s=25 mm
- PREDALES SENZA FUNZIONI STRUTTURALI	..... s=20 mm (betone in; 20mm)
- CUNETTE, CANALETTE E CORDOLI	..... s=40 mm

COMMITTENTE:  **RFI**  
 RETE FERROVIARIA ITALIANA  
 GRUPPO FERROVIE DELLO STATO ITALIANE

PROGETTAZIONE:  **ITALFER**  
 GRUPPO FERROVIE DELLO STATO ITALIANE

S.O. OPERE CIVILI

PROGETTO DI FATTIBILITÀ TECNICA ED ECONOMICA

**Raddoppio della linea Decimomannu-Villamassargia**  
**Lotto 2: tratta Villaspeciosa-Siliqua, dal km 75+394 al km 78+844**

IDROLOGIA ED IDRAULICA

Tipologie tombini - Tav. 2 di 2

SCALA: VARIE

COMMESSA	LOTTO	FASE	ENTE	TIPO DOC.	OPERA/DISCIPLINA	PROGR.	REV.
RR0P	02	R	09	BZ	ID0002	002	A

Rev.	Descrizione	Redatto	Data	Verificato	Data	Approvato	Data	Autorizzato
A	EMISSIONE DEFINITIVA	R. Siliqua	Marzo 2023	C. Cangi	Marzo 2023	T. Poggi	Marzo 2023	

File: RR0P02R09BZID0002002A.DWG n. Elab.: X