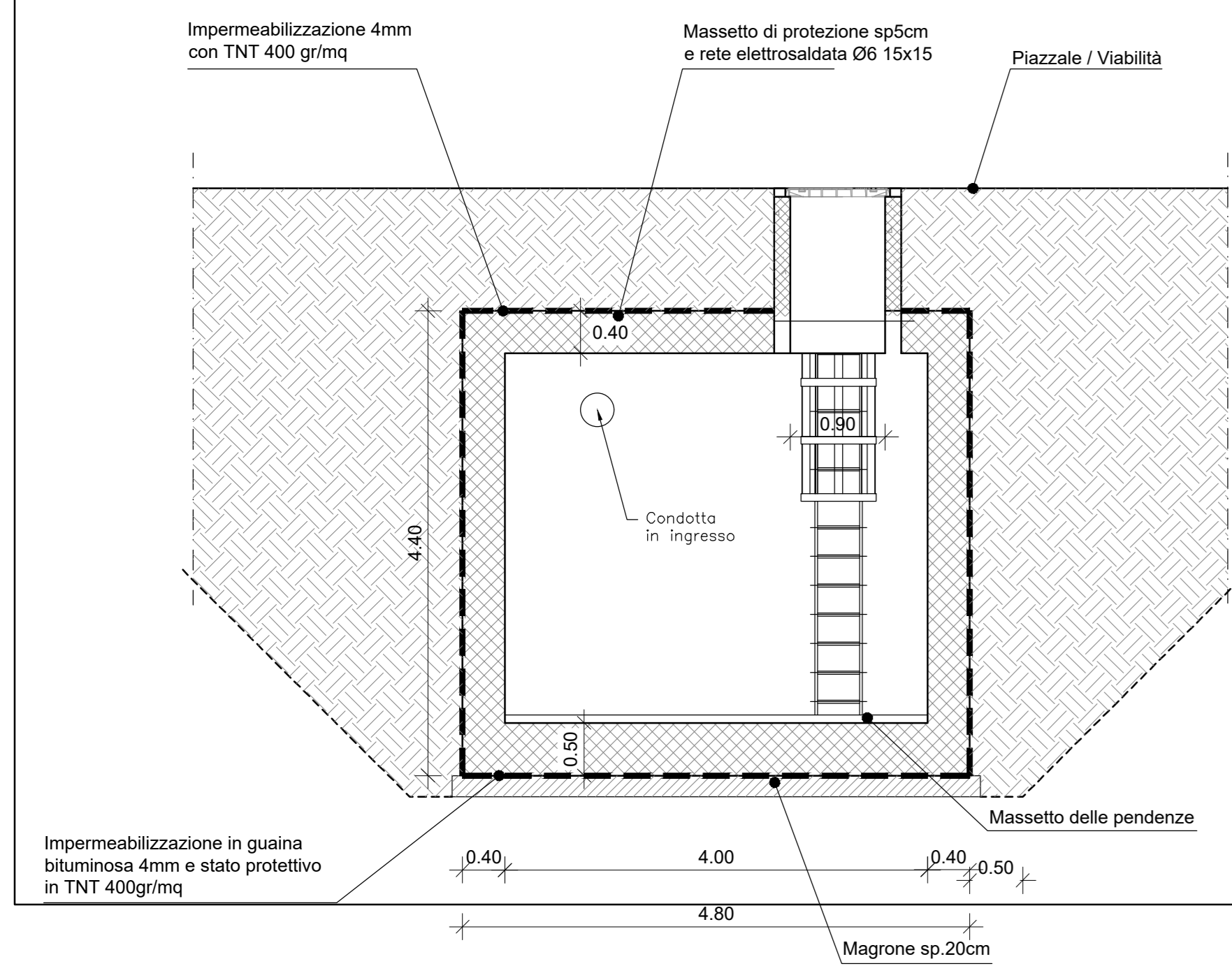
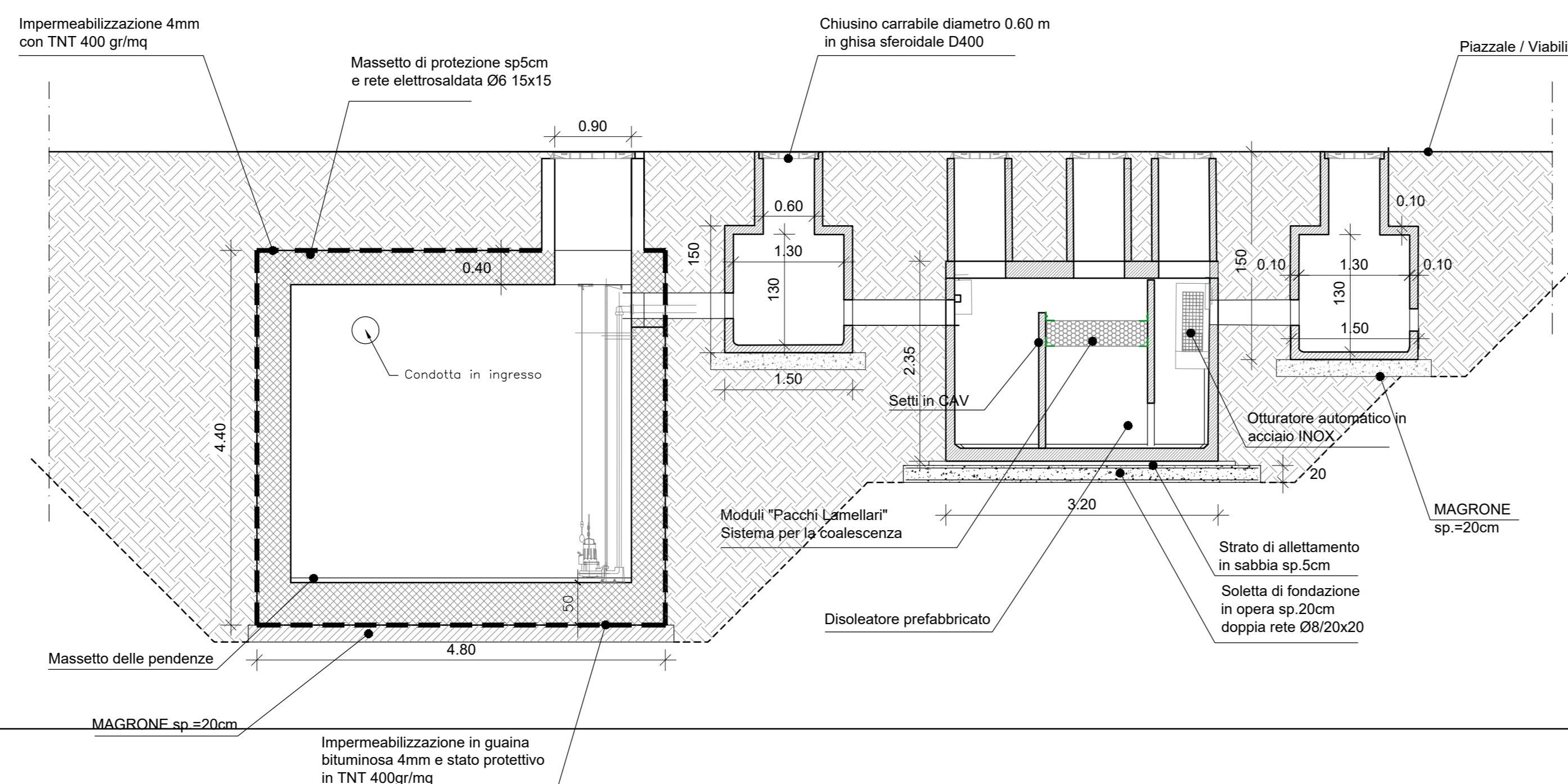


VASCA DI PRIMA PIOGGIA

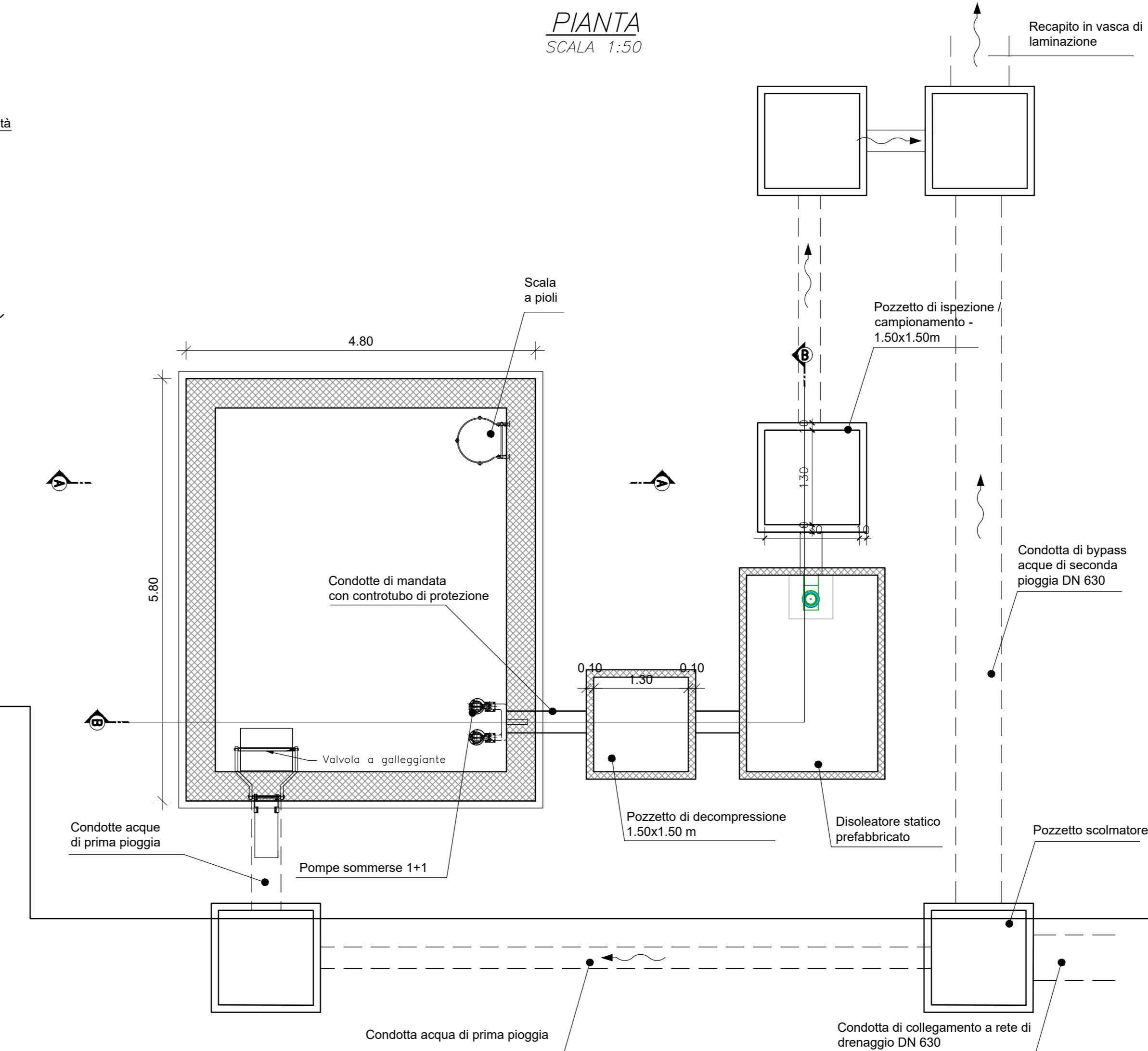
SEZIONE A-A
SCALA 1:50



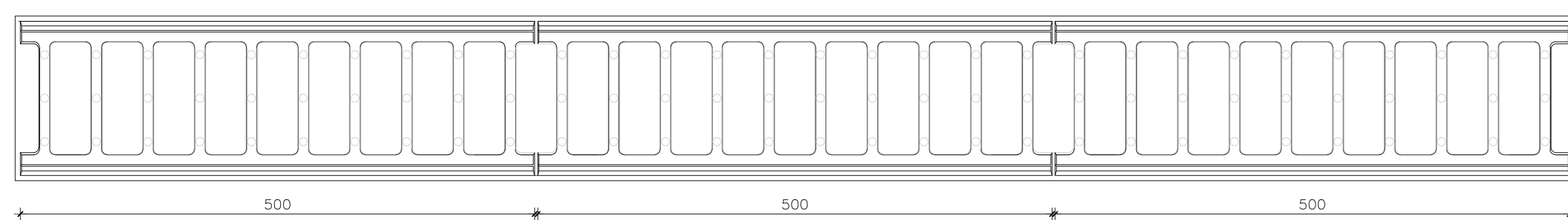
SEZIONE B-B
SCALA 1:50



PIANTA
SCALA 1:50



PIANTA



SEZIONE

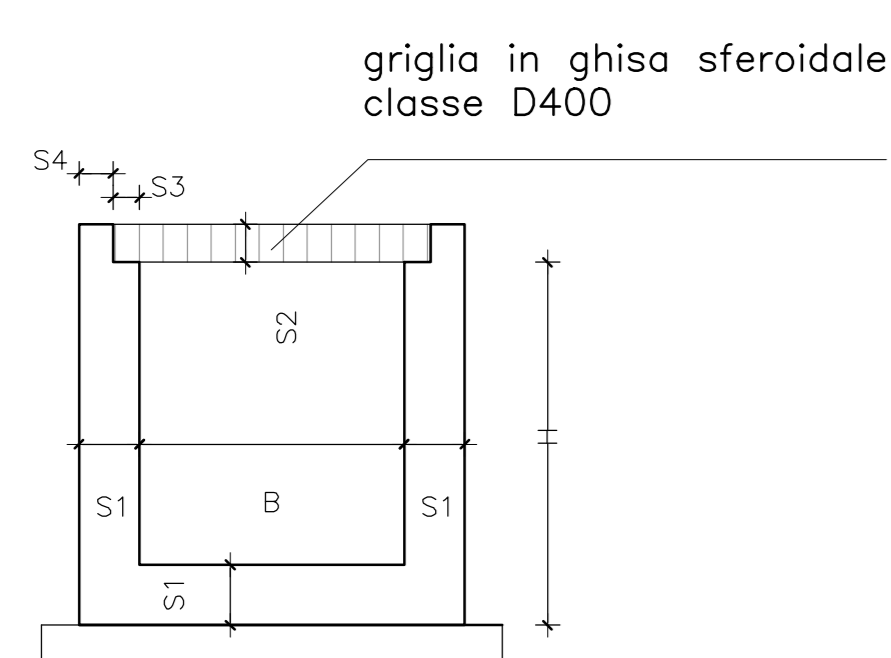
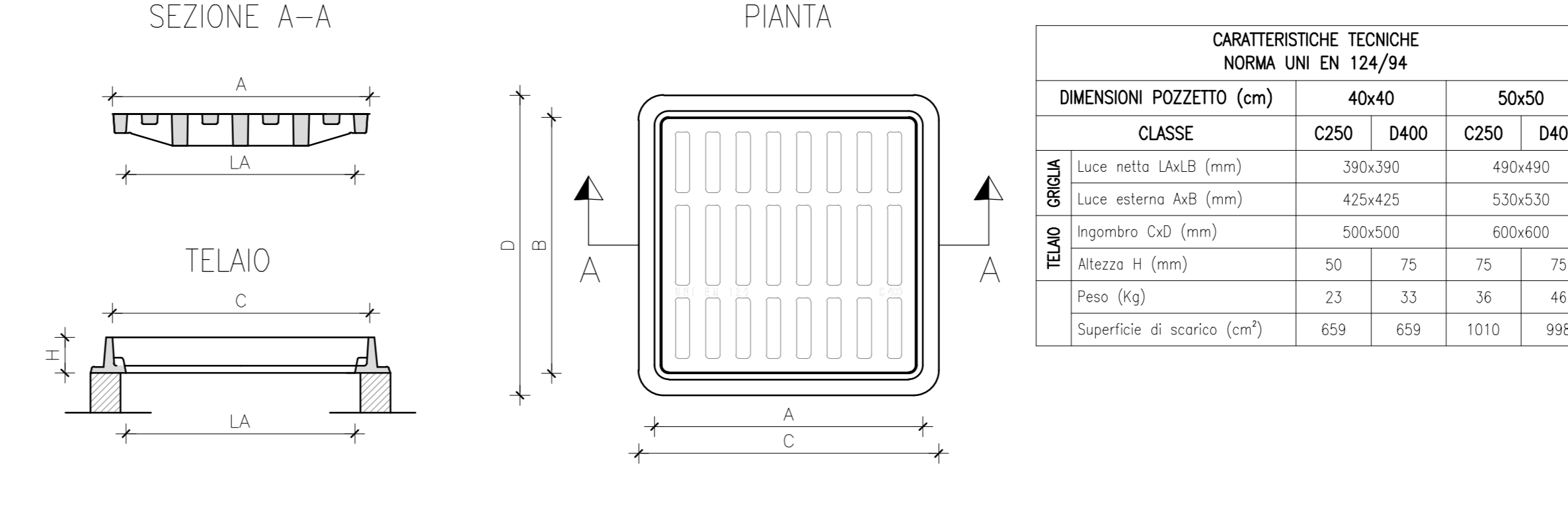


TABELLA DIMENSIONI
CANALLETTE GRIGLIE CARRABILI

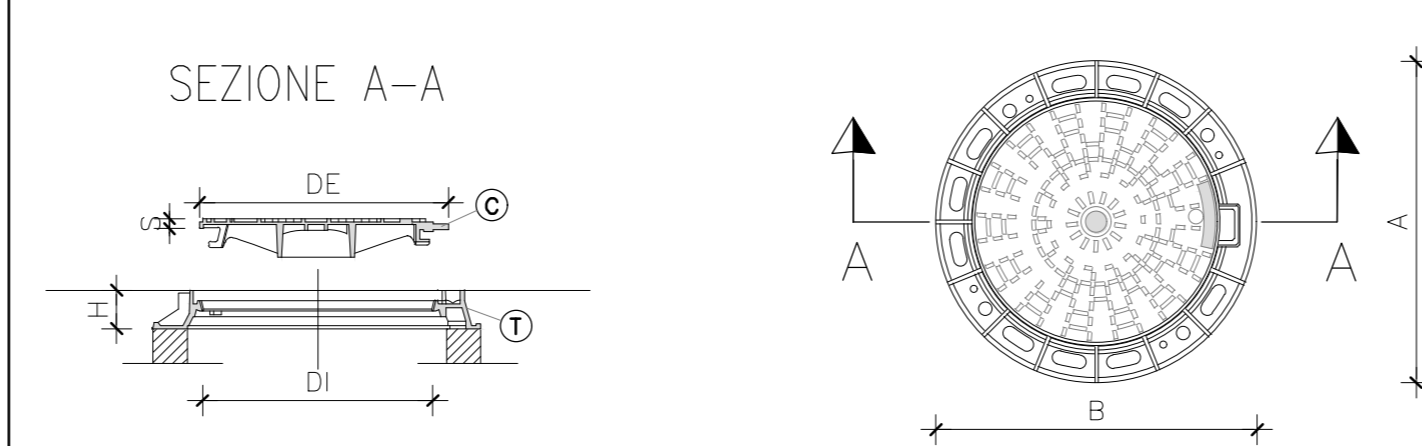
B(cm)	H(cm)	S1(cm)	S2(cm)	S3(cm)	S4(cm)
50	50	12.5	5	3.5	9

CADITOIA AD ASOLE DI GHISA SFEROIDALE



DIMENSIONI POZZETTO (cm)	CARATTERISTICHE TECNICHE NORMA UNI EN 124/94			
	40x40		50x50	
CLASSE	C250	D400	C250	D400
Luce netta LxHxB (mm)	380x390	490x490	490x490	490x490
Luce esterna AxB (mm)	425x425	530x530	530x530	530x530
Ingombro CxD (mm)	500x500	600x600	600x600	600x600
Altezza H (mm)	50	75	75	75
Peso (kg)	23	33	36	46
Superficie di scarico (cm²)	659	659	1010	998

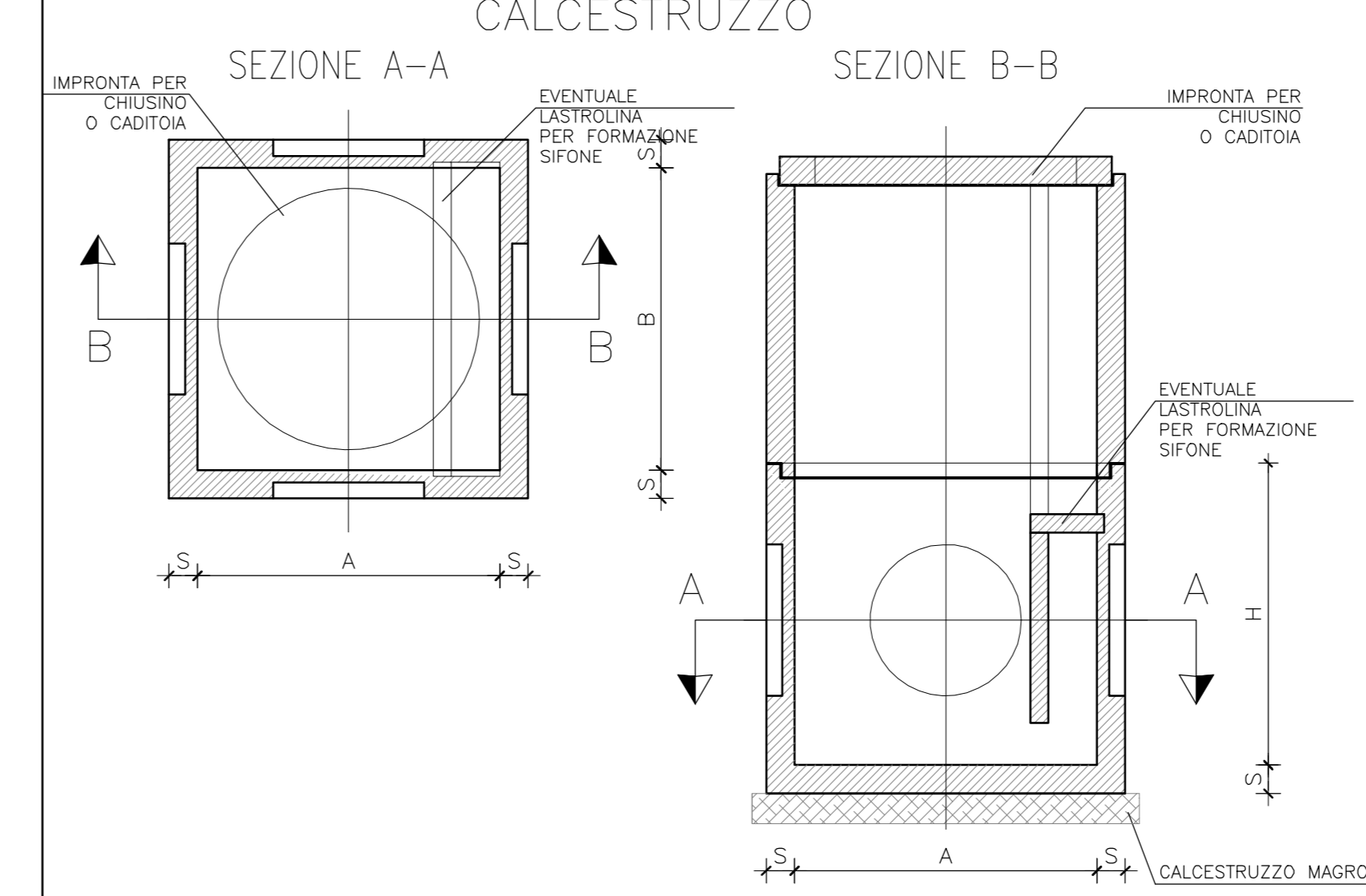
CHIUSINO DI GHISA SFEROIDALE SU TELAIO CIRCOLARE



CLASSE	OPZIONI						LUCHE NETTA DI (mm)	LUCHE ESTERNA SE (mm)	INGOMBRO S (mm)	ALTEZZA H (mm)
	VE	TS	MA	RI	CH	GU				
C250						X	600	657.6	850	75
Peso Totale (kg)	59.5						35.1	657.6	850	100
D400						X	600	657.6	850	100
Peso Totale (kg)	61						33	657.6	850	100

NOTA:
1. VE= Fori ventilazione, TS= Tenuta stagna, MA= Marcatura, RI= Rivestimento, CH= Dispositivo bloccante-chiusura, GU= Guarnizioni.

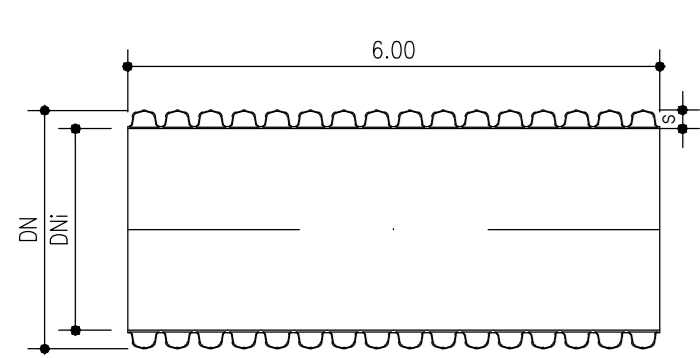
POZZETTO GENERICI DI CALCESTRUZZO



CARATTERISTICHE TECNICHE				
A (cm)	B (cm)	H (cm)	S (cm)	PESO (kg)
30	30	30	4	45
40	40	40	4.5	95
50	50	50	5	150
60	60	60	6	290
70	70	70	7	405
80	80	80	7	650
100	100	100	8	985

NOTA:
1. Gli spessori ed i pesi sono indicati.
2. Lastroline per formazione sifone, ove previsto, per pozzetti di dim. fino a 60x60cm.

COLLETTORI IN PEAD SN8
SCALA 1:20



DN - diametro nominale (mm)	DNi - diametro interno (mm)	s - spessore (mm)
315	433	33.5
400	535	47.5
500	433	33.5
630	535	47.5

COLLETTORI IN PVC CLASSE DI RESISTENZA SN8
SCALA 1:20

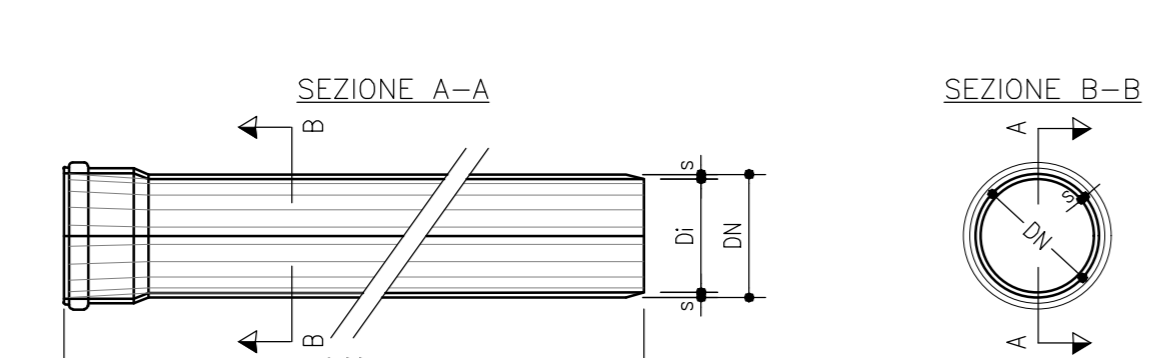


TABELLA SINTETICA		
DN diametro nominale (mm)	Di diametro interno (mm)	s spessore (mm)
315	296.6	9.2
400	376.6	11.7

COMMITTENTE: **RFI** RETE FERROVIARIA ITALIANA GRUPPO FERROVIE DELLO STATO ITALIANE

PROGETTAZIONE: **ITALFERR** SUPERTECNICHE DELLO STATO ITALIANE

S.O. OPERE CIVILI
PROGETTO DI FATTIBILITÀ TECNICA ED ECONOMICA
Raddoppio della linea Decimomannu-Villamassargia
Lotto 2: tratta Villaspeciosa-Siliqua, dal km 75+394 al km 78+844

IDROLOGIA ED IDRAULICA
 TIPOLOGICI DEI DETTAGLI DELLA RETE DI DRENAGGIO DI PIATTAFORMA STRADALE
 PRESIDIO IDRAULICO

SCALA: **VARIE**

Rev.	Descrizione	Redatto	Data	Verificato	Data	Approvato	Data	Autorizzato	Data
A	EMMISSIONE DEFINITIVA	R. Siliqua	Marzo 2023	C. Cini	Marzo 2023	T. Pavesi	Marzo 2023	A. Gatti	Marzo 2023

File: RR0P2R09BZ10002004A.DWG n. Etab.: X