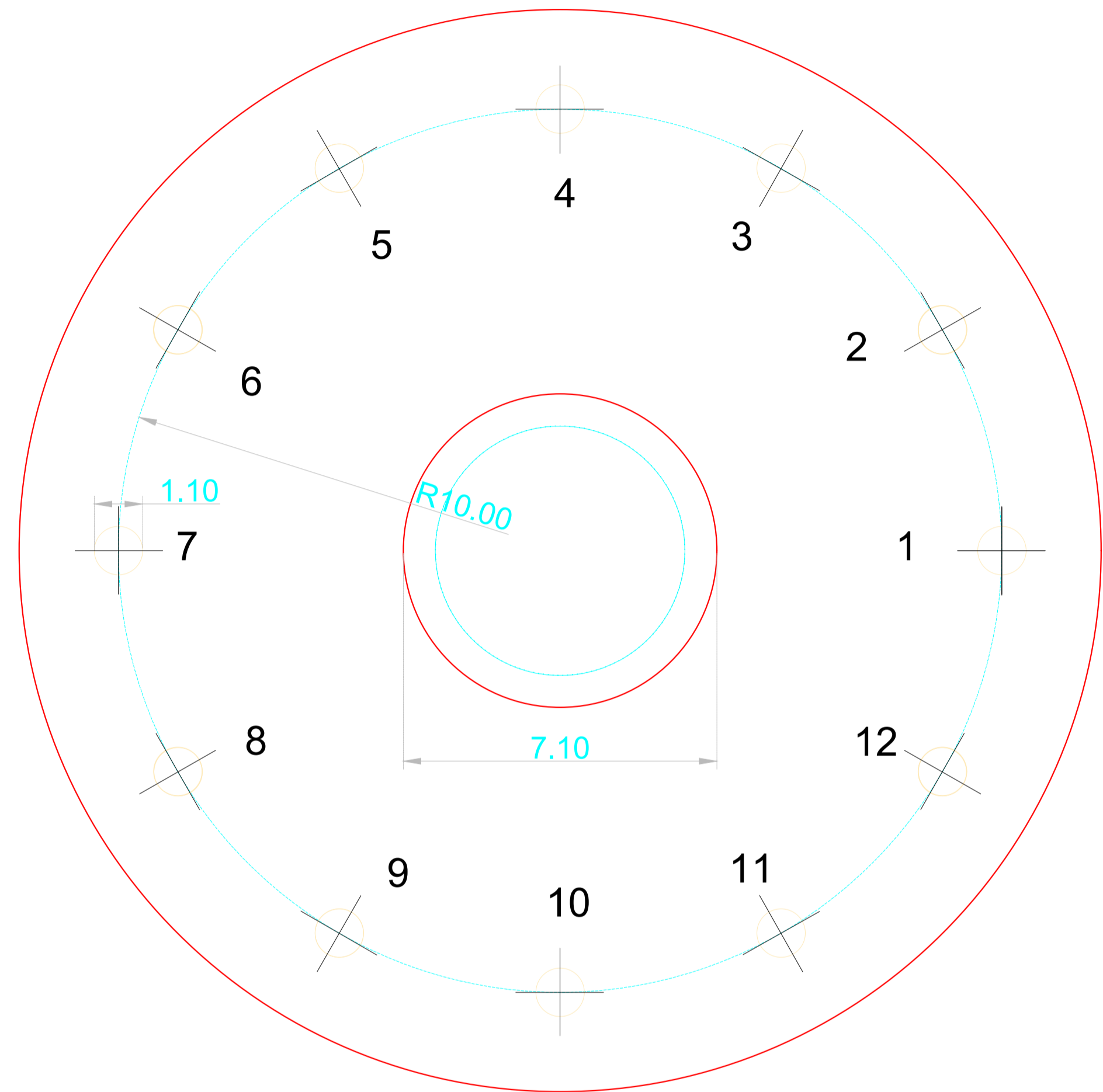
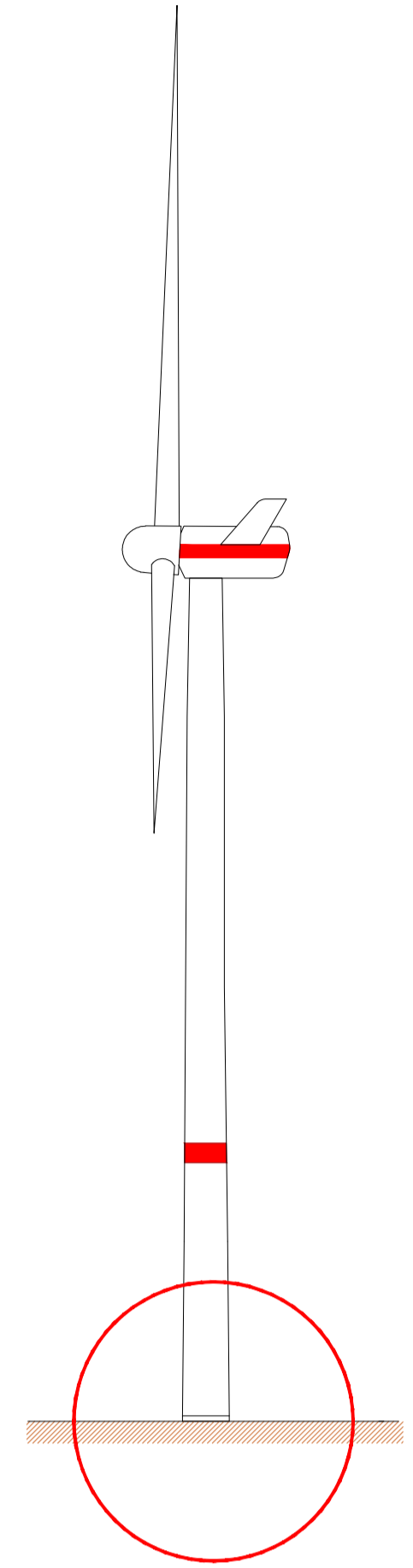
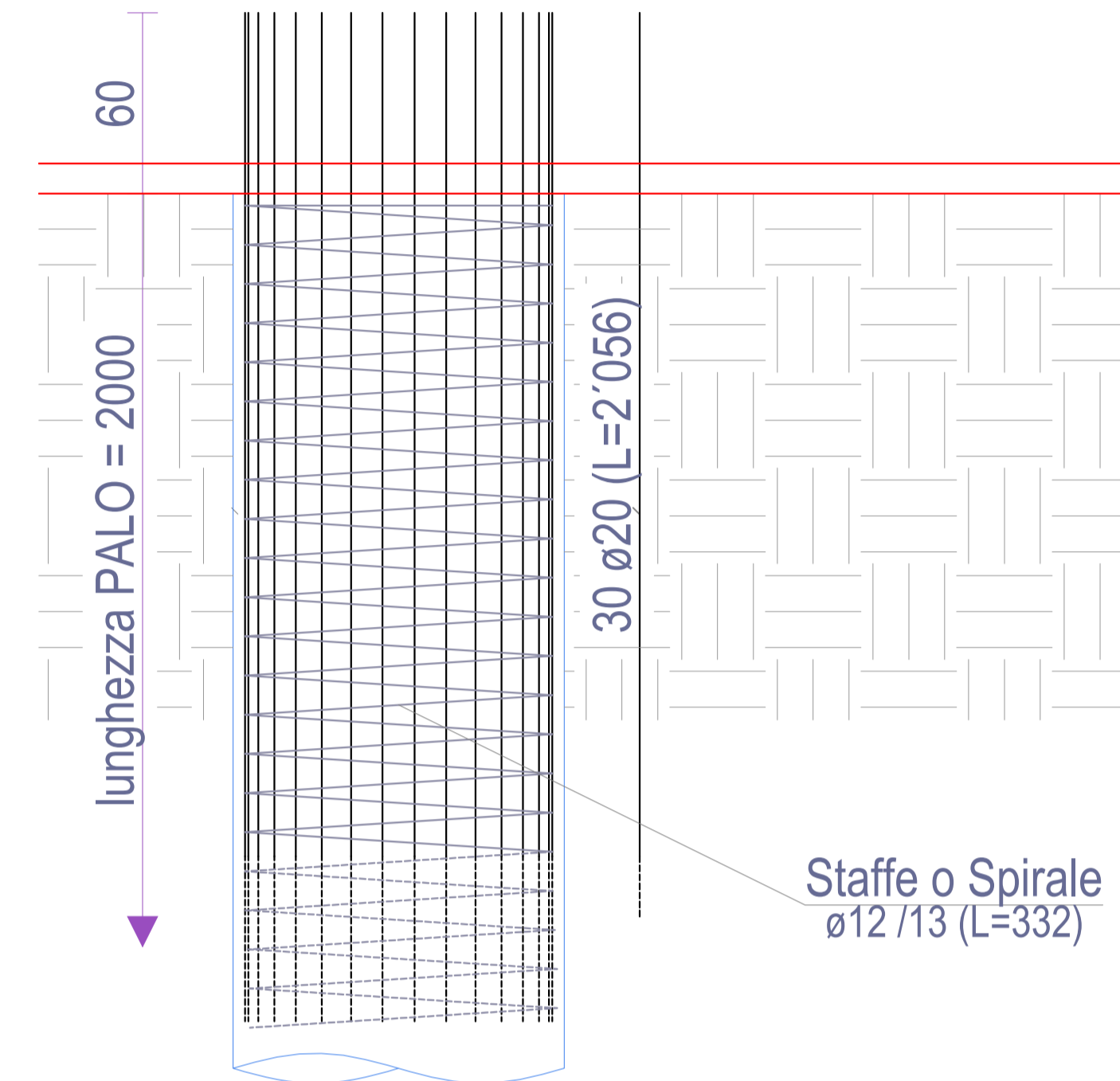


PLINTO DI FONDAZIONE SU PALI_SCALA 1:100



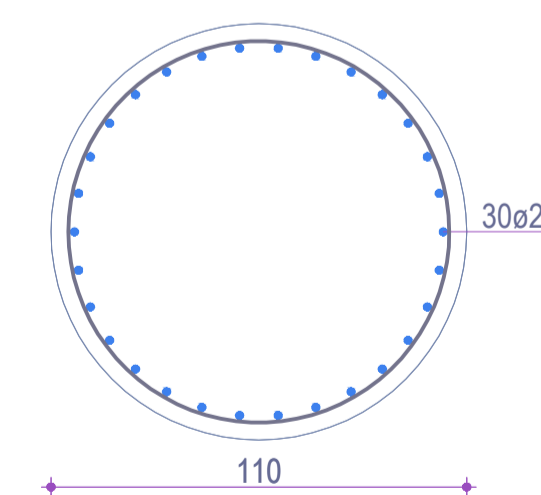
SEZIONE TIPO PALO DI FONDAZIONE CON ARMATURE_SCALA 1:20



Legenda

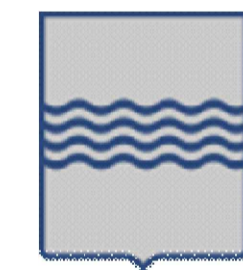
	Calcestruzzo
	Terriccio

PIANTA TIPO PALO DI FONDAZIONE CON ARMATURE_SCALA 1:20



NOTA: QUOTE IN CM

AUTORIZZAZIONE UNICA EX D. LGS. N. 387/2003



PROGETTO DEFINITIVO
PARCO EOLICO GENZANO

Titolo elaborato:

TIPICO FONDAZIONE AEROGENERATORE

SS	CG	GD	Prima Emissione	04/08/2023	00
REDATTO	CONTR.	APPROV.	DESCRIZIONE REVISIONE DOCUMENTO	DATA	REV

PROPONENTE



LUCANIA PRIME S.R.L.
Via A. De Gasperi n.8
74023 Grottaglie (TA)

CONSULENZA



GE.CO.D'OR. S.R.L.
Via A. De Gasperi n.8
74023 Grottaglie (TA)

PROGETTISTA
Ing. Gaetano D'Oronzio
Via Goito 14 - Colobrano (MT)

Codice GEOC051	Formato A1	Scala 1:100/1:20	Foglio 1/1
-------------------	---------------	---------------------	---------------

NOTA: QUOTE IN M

