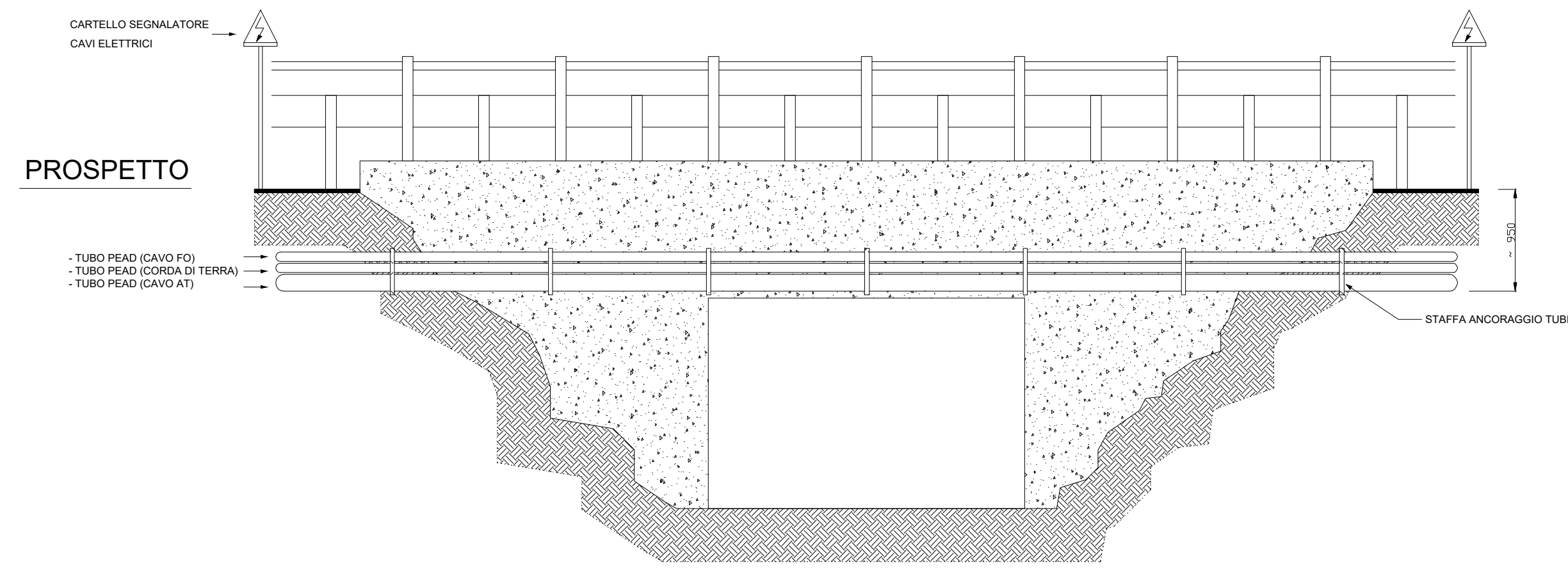
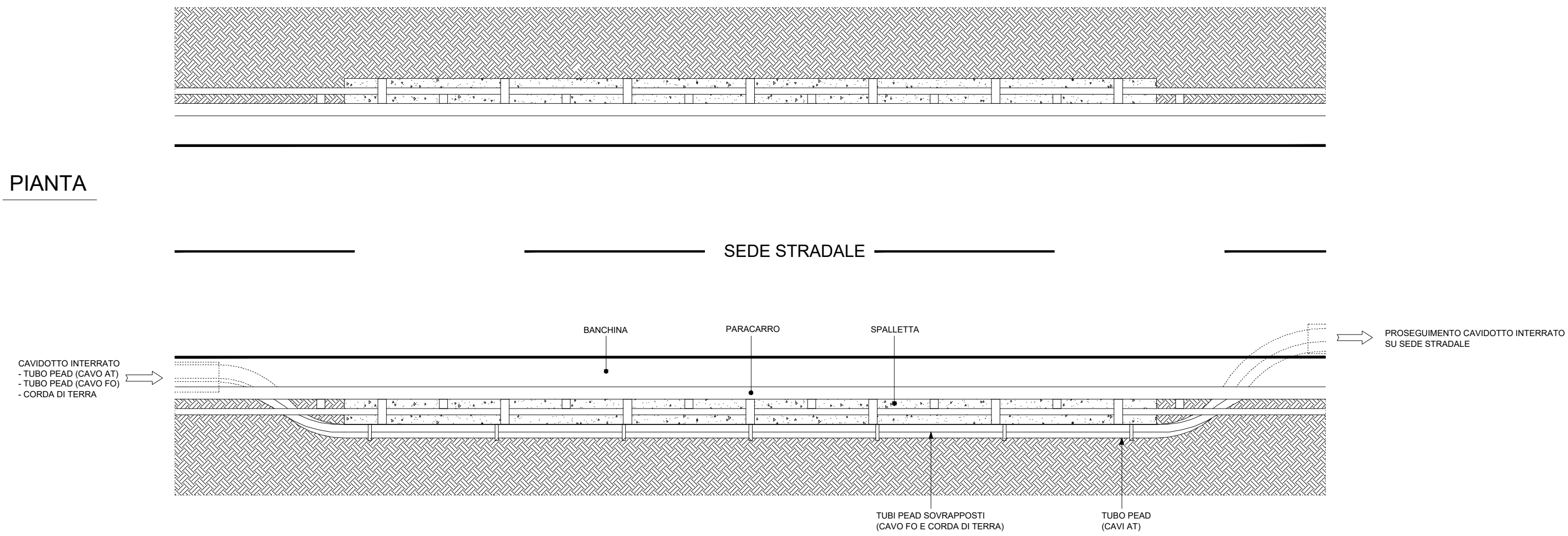


PONTE STRADALE E/O VIADOTTO

NOTE: Tutte le misure sono espresse in mm



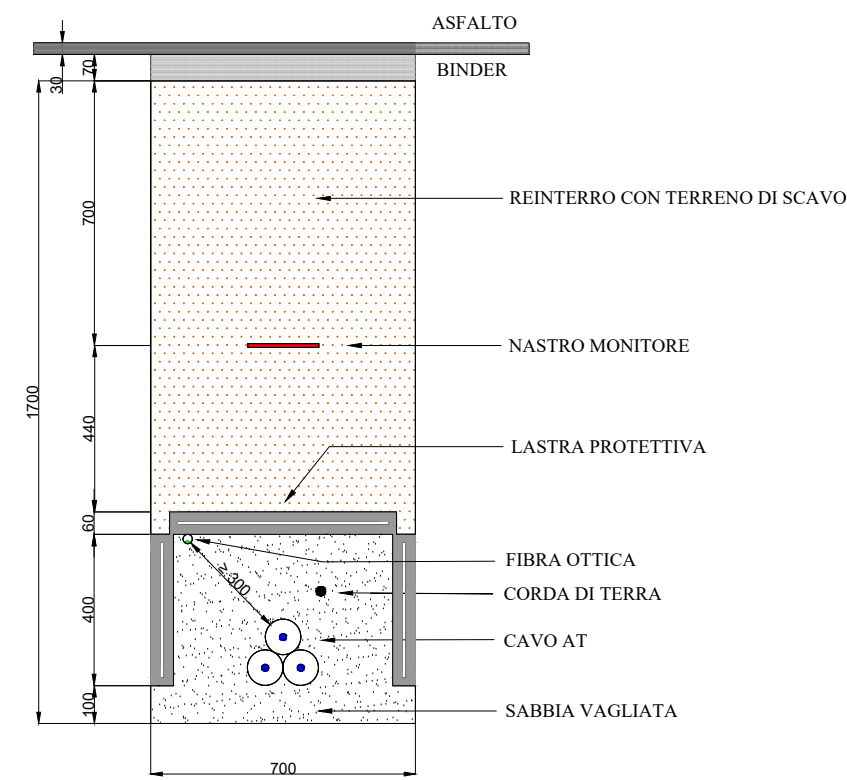
PIANTA



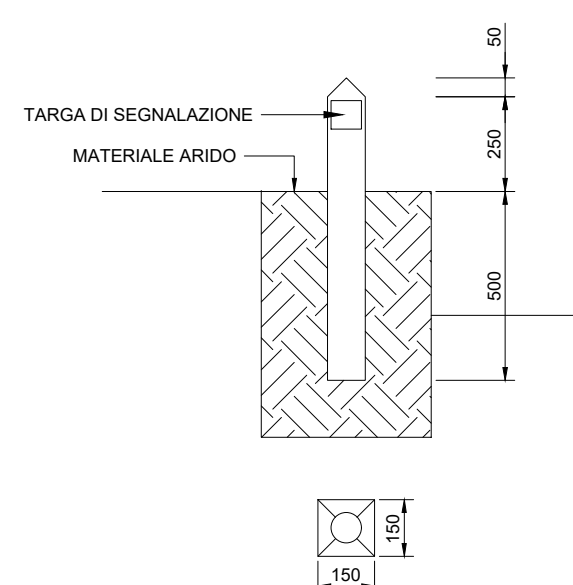
SEZIONE TIPICA CAVIDOTTO AT SU STRADA STERRATA POSA A TRIFOGLIO, 1 TERNA NELLA TRINCEA (Tutte le quote sono espresse in mm)



SEZIONE TIPICA CAVIDOTTO AT SU STRADA ASFALTATA POSA A TRIFOGLIO, 1 TERNA NELLA TRINCEA (Tutte le quote sono espresse in mm)



PICCHETTO SEGNALETORIE

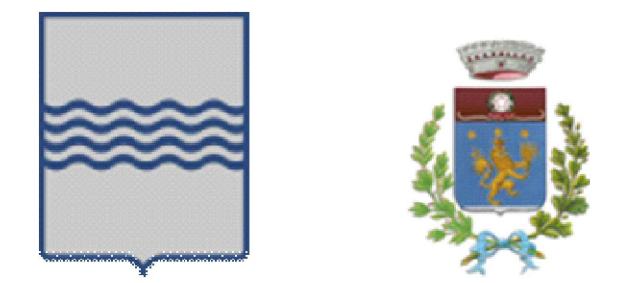


NOTE:
I PICCHETTI SEGNALETORIE SONO SITUATI A DISTANZE NON SUPERIORI DI 50 METRI SU TRATTE RETTILINEE, IN CORRISPONDENZA DI GIUNTI E NEI PUNTI IN CUI IL PERCORSO CAMBIA DIREZIONE. NEL CASO DI SEGNALEZIONE DI GIUNTI DEI CAVI AT, I PICCHETTI DEVONO PRESENTARE UN'ETICHETTA VERNICIATA DI COLORE ROSSO

TARGA DI SEGNALEZIONE



AUTORIZZAZIONE UNICA EX D. LGS. N. 387/2003



PROGETTO DEFINITIVO
PARCO EOLICO GENZANO

Titolo elaborato:

Sezione tipica della trincea di caavidotto AT

MT	TL	GD	Prima Emissione	04/08/2023	00
REDATTO	CONTR.	APPROV.	DESCRIZIONE REVISIONE DOCUMENTO	DATA	REV

PROPONENTE



LUCANIA PRIME S.R.L.
Via A. De Gasperi n.8
74023 Grottaglie (TA)

CONSULENZA



GE.CO.D'OR. S.R.L.
Via A. De Gasperi n.8
74023 Grottaglie (TA)

PROGETTISTA
Ing. Gaetano D'Oronzio
Via Goito 14 - Colobraro (MT)

Codice	Formato	Scala	Foglio
GEOE092	A1	1:20	1/1