

AUTORIZZAZIONE UNICA EX D. LGS. N. 387/2003



PROGETTO DEFINITIVO PARCO EOLICO GENZANO

Titolo elaborato:

RELAZIONE DESCRITTIVA BESS

TL	GD	GD	EMISSIONE	04/08/23	0	0
REDATTO	CONTR.	APPROV.	DESCRIZIONE REVISIONE DOCUMENTO	DATA	REV	

PROPONENTE



LUCANIA PRIME S.R.L.

VIA A. DE GASPERI N. 8
74023 GROTTAGLIE (TA)

CONSULENZA



GE.CO.D'OR S.R.L.

VIA A. DE GASPERI N. 8
74023 GROTTAGLIE (TA)

PROGETTISTA

ING. GAETANO D'ORONZIO
VIA GOITO 14 – COLOBRARO (MT)

Codice
GEOE065

Formato
A4

Scala
/

Foglio
1 di 30

1. SCOPO	4
2. DEFINIZIONI	4
3. CODICI E STANDARD	5
4. DESCRIZIONE DEI COMPONENTI DEL SISTEMA BESS	6
5. CARATTERISTICHE DEL CONTAINER	7
6. CARATTERISTICHE DELLE BATTERIE	8
6.1. Descrizione delle diverse tipologie di batterie disponibili	8
6.1.1. Batterie agli ioni di litio	10
6.1.2. Batterie a circolazione di elettrolita	11
6.1.3. Batterie con elettrolita acquoso	12
6.1.4. Batterie ad alta temperatura	14
6.2. Analisi comparativa delle batterie disponibili	14
7. COLLEGAMENTO DEL SISTEMA DI CONVERSIONE MV	15
8. FUNZIONALITA' BESS	15
9. SUPERVISIONE E CONTROLLO DEL SISTEMA	16
9.1. Descrizione generale del BESS in progetto	18
10. SMALTIMENTO PRESSO L'END OF PLANT LIFE	24
11. SCELTA MATERIALI DI REALIZZAZIONE OPERE ARCHITETTONICHE	24
12. VITA UTILE DEL SISTEMA DI ACCUMULO	24
13. GESTIONE DELLE ACQUE	25
14. VALUTAZIONE PRELIMINARE DEI CAMPI ELETTROMAGNETICI	25
15. RUMORE	26
16. SISTEMA ANTINCENDIO	26
17. IMPIANTO DI TERRA	27
ALL 1 – LIQUID COOLING BATTERY SYSTEM	28
ALL 2 - MATERIAL SAFETY DATA SHEET	29

ALL. 3 – MV SKID COMPACT & TWIN SKID COMPACT

30

1. SCOPO

Lo scopo del presente documento è quello di definire le caratteristiche tecniche del Battery Energy Storage System (BESS) destinato ad essere installato nelle vicinanze della Stazione Elettrica Utente (SEU) di trasformazione 150/33 kV, situata nel Genzano di Lucania, in Provincia di Potenza, della Regione Basilicata, relativamente all'impianto in progetto, ovvero il Parco Eolico Genzano.

Il trend di crescita del settore delle energie rinnovabili negli ultimi anni ha richiesto l'integrazione con sistemi normativi costituiti da sistemi di stoccaggio dell'energia, tra cui BESS.

L'integrazione di sistemi di stoccaggio con grandi sistemi di produzione di energia da fonti rinnovabili, eolici e solari, permette di garantire un'alta qualità dell'energia immessa in rete, evitando prima di tutto le possibili fluttuazioni naturali di potenza, intrinseche a questi sistemi.

Di conseguenza, il BESS integrato ai sistemi di produzione di energia solare ed eolica contribuisce così ad un sostanziale aumento della diffusione degli impianti di produzione di energia da fonti rinnovabili, migliorandone le prestazioni tecniche ed economiche.

Il sistema di stoccaggio dell'energia da installare fornisce servizi di regolazione della frequenza primaria, servizi di regolazione secondaria e terziaria e riduzione degli squilibri.

Il BESS è collegato alla rete attraverso un trasformatore 150/33 kV contenuto nella SEU dell'impianto di Genzano, con il quale condivide anche il framework di distribuzione in MT a 33 kV, ha una potenza di 10,0 MWp ed è costituito da batterie al litio. La configurazione finale del BESS, in termini di numero di contenitori batteria, numero di sistemi di conversione e numero di moduli batteria, sarà effettuata in base alle scelte progettuali relative alla fornitura che sarà condivisa con il fornitore del sistema.

2. DEFINIZIONI

- **BESS:** Battery Energy Storage System – Sistema di accumulo di energia a batterie;
- **MSDS:** Material Safety Data Sheet – Scheda tecnica di sicurezza;
- **MSD:** Mercato dei Servizi di Dispacciamento;
- **PCS:** Power Conversion System – Sistema di conversione della corrente (AC-DC e viceversa);
- **BMS:** Battery Management System – Sistema di controllo batterie;
- **SCI:** Sistema di Controllo Integrato;
- **Plant SCADA** Sistema Centrale di Controllo Integrato;
- **SOC:** Stato di Carica – rappresenta il rapporto tra energia immagazzinata nel sistema e la rispettiva energia nominale;

- **SOH**: State of Health – rappresenta in % le condizioni di una batteria/cella comparate alle condizioni ideali;
- **DOD**: Profondità di Scarica – rappresenta la variazione subita dal SOC 100% durante una fase di scarica;
- **ΔP_e** : Variazione della potenza elettrica [MW];
- **THD**: Total Harmonic Distorsion – Distorsione armonica totale;
- **MT**: Media tensione;
- **BT**: Bassa tensione;
- **AC**: Corrente alternata;
- **DC**: Corrente continua;
- **TSO**: Transmission System Operator (TERNA);
- **LPS**: Lightning Protection System (sistemi protezione da scariche atmosferiche);
- **RUP**: Registro Unità Produttive;
- **SLMM**: Sul Livello Medio Marino.

3. CODICI E STANDARD

- ✓ Nel seguito sono riportate le norme tecniche di riferimento:
- ✓ CEI EN 61936-1: Impianti elettrici con tensione superiore a 1 kV; in c.a. – Parte 1: Prescrizioni comuni;
- ✓ CEI EN 50522: Messa a terra degli impianti elettrici a tensione superiore a 1kV in a.c.;
- ✓ CEI 99-5: Guida per l'esecuzione di sistemi di terra di utenze attive e passive relative a sistemi di distribuzione con tensioni superiori a 1 kV in a.c.;
- ✓ CEI EN 61000-6-2: Compatibilità elettromagnetica (EMC) – Parte 6-2 Standard generali – Immunità per ambienti industriali;
- ✓ CEI EN 61000-6-4: Compatibilità elettromagnetica (EMC) – Parte 6-4 Standard generali – Emissioni per ambienti industriali;
- ✓ CEI EN 62305-1: Protezioni per fulmini - Parte 1: Principi Generali;
- ✓ CEI EN 62305-2: Protezioni per fulmini - Parte 1: Valutazione del rischio di fulmini;
- ✓ CEI EN 62305-3: Protezioni per fulmini - Parte 1: Danneggiare il materiale alle strutture e il pericolo per le persone;
- ✓ CEI EN 62305-4: Protezioni per fulmini - Parte 1: Impianti elettrici ed elettronici nelle strutture;
- ✓ CEI 81-30: Lightning Protection – Location Networks Lightning (LLS) – Linee guida per l'utilizzo dei sistemi LLS per l'individuazione dei valori N_g ;

- ✓ UNI 9795: Sistemi fissi di rilevamento automatico.

4. DESCRIZIONE DEI COMPONENTI DEL SISTEMA BESS

Il BESS è un impianto di accumulo elettrochimico di energia, ovvero un impianto costituito da sottosistemi, apparecchiature e dispositivi necessari all'immagazzinamento dell'energia ed alla conversione bidirezionale della stessa in energia elettrica in Media Tensione.

La tecnologia di accumulatori (batterie al litio) è composta da celle elettrochimiche. Le singole celle sono tra loro elettricamente collegate in serie ed in parallelo per formare moduli di batterie. I moduli, a loro volta, vengono elettricamente collegati in serie ed in parallelo tra loro ed assemblati in appositi armadi in modo tale da conseguire i valori richiesti di potenza, tensione e corrente.

Ogni "assemblato batterie" è gestito, controllato e monitorato, in termini di parametri elettrici e termici, dal proprio sistema BMS.

Di seguito è riportato un elenco dei componenti principali del sistema BESS:

- celle elettrochimiche assemblate in moduli e rack (Battery Assembly);
- DC/AC Two-Way Conversion System (PCS);
- trasformatori di potenza MT/BT;
- quadri elettrici di potenza MT;
- sistema locale di gestione e controllo dell'assemblaggio della batteria (BMS);
- sistema integrato locale di gestione e controllo dell'impianto (SCI) - garantisce il corretto funzionamento di ogni gruppo di batterie gestito da PCS chiamato anche EMS (Energy Management System);
- integrazione del sistema di supervisione dell'impianto SCADA con l'impianto eolico di Gallura;
- servizi ausiliari;
- sistemi di protezione elettrica;
- cavi di alimentazione e segnale;
- container o quadri ad uso esterno equipaggiati di sistema di condizionamento ambientale, sistema antincendio e rilevamento fumi.

Nella figura seguente è riportato uno schema funzionale del BESS del quale si evidenzia il principio di funzionamento.

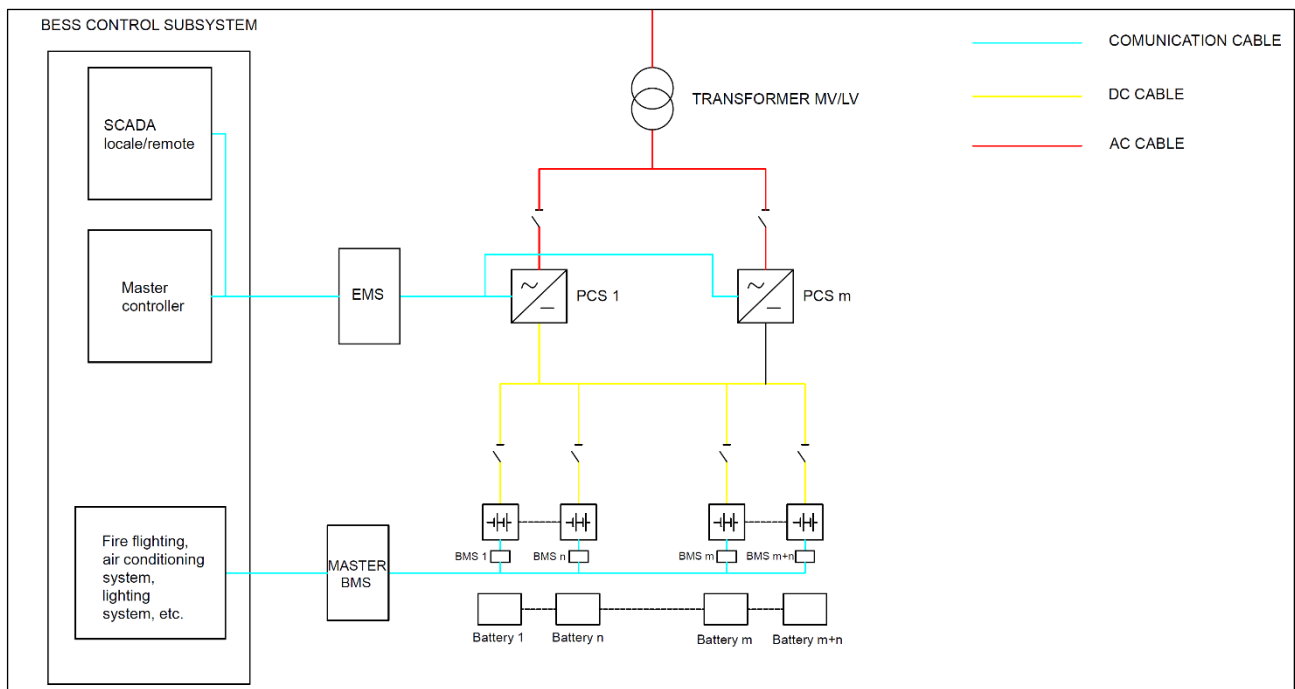


Figura 4.1: Schema generale di funzionamento del BESS

L'architettura del sistema prevede che ogni assemblato batteria (per esempio Battery n nella figura precedente) sia dotato di un sistema di gestione della batteria (Battery Management System, BMS) in grado di gestire lo stato di carica (SOC), lo stato di salute (SOH), la corrente, la tensione e la temperatura dei vari moduli, la protezione e il controllo.

Ogni gruppo batterie (per esempio Battery m,..., Battery m+n nella figura precedente) è dotato di un sistema di conversione della corrente (Power Conversion System, PCS), costituito da convertitori di potenza bidirezionali, controllori di convertitori, interruttori e protezioni AC e DC, filtri sinusoidali.

I PCS sono collegati ad un trasformatore MV/LV, necessario per la conversione da Bassa a Media Tensione, mentre un sottosistema di controllo assicura il corretto funzionamento dell'intero sistema ed è integrato con un sistema SCADA, in grado di assicurare il controllo da remoto.

La configurazione del BESS, in termini di numero di PCS e numero di moduli batteria, sarà effettuata in base alle scelte progettuali che saranno condivise con il fornitore del sistema, nonché al numero di PCS che saranno collegati al framework MT.

5. CARATTERISTICHE DEL CONTAINER

La struttura dei containers sarà del tipo autoportante metallica, per stazionamento all'aperto, costruita in profilati e pannelli coibentati.

La struttura consentirà il trasporto, nonché la posa in opera in un unico blocco sui supporti, con tutte le apparecchiature già installate a bordo e senza che sia necessario procedere allo smontaggio delle varie

parti costituenti il singolo container. L'unica eccezione riguarderà i moduli batteria, che se necessario, saranno smontati e trasportati a parte.

Nei container sarà previsto dove necessario, un impianto di condizionamento e ventilazione, idoneo a mantenere le condizioni ambientali interne ottimali per il funzionamento dei vari apparati.

Il grado di protezione minimo dei container sarà di IP54.

La verniciatura esterna dovrà essere realizzata secondo particolari procedure e nel rispetto della classe di corrosività atmosferica relativa alle caratteristiche ambientali del sito di installazione.

Sarà previsto un sistema antieffrazione con le relative segnalazioni.

La struttura sarà antisismica, nel rispetto delle norme tecniche per le costruzioni (D.M. 14/01/2008) NTC 2018.

Tutti i container batterie, convertitori, quadri elettrici saranno dotati di rivelatori incendi. I container batterie saranno inoltre equipaggiati con relativo sistema di estinzione automatico specifico per le apparecchiature contenute all'interno.

Estintori portatili e carrellati saranno, inoltre, posizionati in prossimità dei moduli batterie, dei convertitori di frequenza e dei quadri elettrici.

Le segnalazioni provenienti dal sistema antiincendio vengono inviati al sistema di controllo di impianto e alla sala controllo ENEL.

6. CARATTERISTICHE DELLE BATTERIE

Le batterie sono costituite da celle agli ioni di litio (Li-Ion) con fosfato di litio ferro (LFP) o chimica NMC assemblate in serie /parallelo per formare i moduli. Infine, diversi moduli in serie formano il rack.

Le batterie, durante il normale funzionamento di esercizio, non presentano emissioni di vapori e, nelle condizioni di malfunzionamento ed emergenza, l'analisi quali-quantitativa delle relative emissioni in atmosfera è oggetto di studio dei maggiori costruttori di batterie.

In allegato sono riportate la tipica scheda tecnica con la scheda di sicurezza (MSDS).

I componenti del sistema di accumulo che verranno installati nel nuovo impianto saranno selezionati sulla base delle più innovative tecnologie disponibili sul mercato al momento della costruzione.

Il tipo e la taglia esatta dei vari equipment saranno comunque individuati in fase di acquisto delle macchine e verranno descritti in dettaglio in fase di progettazione esecutiva.

6.1. Descrizione delle diverse tipologie di batterie disponibili

In linea generale, la scelta delle tecnologie relative ai sistemi di accumulo elettrochimico è effettuata sulla base della particolare tipologia di applicazione.

Al fine di pervenire ad un'analisi comparativa delle varie tipologie di batterie attualmente disponibili sul mercato, viene di seguito riportata una descrizione generale delle stesse e i relativi principi di funzionamento, successivamente viene introdotta una classificazione delle varie soluzioni tecnologiche sulla base di parametri che ne determinano le prestazioni principali.

Le batterie o accumulatori elettrochimici sono tecnologie adoperate per realizzare la conversione reversibile dell'energia chimica in energia elettrica attraverso processi di ossido-riduzione o elettrolisi.

Tali sistemi di trasformazione dell'energia, altresì detti pile secondarie per differenziarle da quelle primarie in cui la reazione di ossido-riduzione avviene in una sola direzione, ovvero di solo scarica, sono realizzate collegando in serie e/o parallelo un certo numero di celle elementari, generalmente costituite da 2 semi-celle, ognuna contenente un elettrodo metallico (anodo, ovvero l'elettrodo negativo, e catodo, ovvero l'elettrodo positivo), immerso in una soluzione elettrolitica (in alcuni casi tale soluzione è costituita da ioni dello stesso metallo).

Grazie alla reazione di ossido-riduzione, l'anodo si ossida, conseguentemente cede elettroni al catodo, che si riduce, e il flusso di elettroni è prelevato da un conduttore, ottenendosi la conversione da energia chimica ad energia elettrica.

Viceversa, grazie alla reazione di elettrolisi, si ottiene la conversione da energia elettrica ad energia chimica.

Le celle elettrochimiche sono in grado di generare tensioni in Corrente Continua dell'ordine di pochi Volt e, al fine di ottenere una batteria, si effettua la combinazione di tali celle in serie o in parallelo, in grado di produrre da pochi kW a decine di MW, grazie alla modularità.

I sistemi di accumulo più innovativi integrano anche sistemi elettronici di gestione.

Una prima distinzione tra gli accumulatori elettrochimici innovativi si basa sulla particolare specie elettrochimica che reagisce e sulla soluzione elettrolitica e porta alla classificazione delle seguenti tipologie:

- **batterie agli ioni di litio;**
- **batterie a circolazione di elettrolita;**
- **batterie con elettrolita acquoso, che includono batterie al piombo-acido, al nichel-cadmio e al nichel-metal idruro;**
- **batterie ad alta temperatura, che includono batterie al sodio-zolfo e al sodio-cloruro di nichel.**

Al fine di operare un confronto delle varie tipologie da un punto di vista energetico, nel seguito si definiscono una serie di parametri rappresentativi delle prestazioni delle batterie:

- **Energia Specifica**, ovvero l'energia erogabile per unità di peso [Wh/kg], cioè l'energia che il sistema fornisce durante la fase di scarica, dal momento di piena carica a quello di completa scarica, per unità di peso;
- **Potenza Specifica**, ovvero la potenza che si genera per unità di peso [W/kg], cioè la potenza che il sistema genera durante la fase di scarica, dal momento di piena carica a quello di completa scarica, per unità di peso;
- **Efficienza Energetica di Carica-Scarica**, ovvero il rapporto tra l'energia scaricata e l'energia necessaria per riportare il sistema nella situazione di carica completa [%];
- **Capacità**, ovvero la quantità di carica elettrica che può essere estratta dal sistema durante la scarica [Ah];
- **Capacità nominale**, ovvero la capacità che corrisponde ad un regime di scarica che ben rappresenta il regime di lavoro della batteria ad una temperatura di riferimento, solitamente di 25 °C [Ah];
- **Stato di Carica (SOC)**, ovvero la quantità di carica presente nell'accumulatore rapportata rispetto ad un valore di riferimento, solitamente la capacità nominale percentuale;
- **Stato di Scarica (DOD)**, ovvero la quantità di carica che è erogata da un accumulatore, avente carica completa, rapportata rispetto alla capacità nominale (%);
- Vita Utile della batteria espressa in anni;
- Durata, ovvero il numero di cicli di scarica e carica completa che la batteria è in grado di compiere prima che le sue prestazioni scendano al di sotto di un valore prefissato (tipicamente quando la capacità si riduce del 20 % del valore nominale);
- Costo e Costo specifico, ovvero il costo specifico di realizzazione per unità di energia [€/kWh] e il costo di realizzazione per unità di potenza [€/kW].

6.1.1. Batterie agli ioni di litio

Le batterie agli ioni di litio sono caratterizzate da una struttura a strati sottili in cui è presente un anodo, costituito da grafite allo stato litiato, un separatore, un catodo, costituito da ossido litiato di un metallo di transizione (fosfato di ferro, ossido di cobalto, etc.), e un elettrolita, costituito da sali di litio e che permette la conduzione degli ioni di litio tra l'elettrodo positivo e quello negativo.

Attualmente le principali tipologie di tali batterie sono le batterie agli ioni di litio e quelle costituite da celle di litio-ioni-polimeri.

Le batterie agli ioni di litio sono le più diffuse e, conseguentemente, le più consolidate, mentre le batterie che adoperano celle di litio-ioni-polimeri, caratterizzate da un elettrolita solido di tipo polimerico, sono di più recente sviluppo, anche se presentano minori rischi di sicurezza.

Le celle polimeriche hanno struttura costituita da fogli flessibili e, a differenza delle celle litio-ioni, si adattano alle varie forme definite dal dispositivo per cui sono adoperate, hanno una minore necessità di controllo e, dunque, un minore costo di manifattura.

Le batterie costituite da celle litio-ioni, presentando un'elevata energia, sono dotate di un sistema BMS (Battery Manager System), necessario per la gestione delle grandezze di corrente, tensione e temperatura di una cella, regolando la carica e impedendo superamento delle grandezze dei limiti fissati.

Gli accumulatori al litio - ioni sono caratterizzate da una tensione nominale di cella di 3.7 V, una capacità di cella compresa tra 0,1 e 10000 Ah, un'energia specifica compresa tra 40 Wh/kg e 180 Wh/kg, una potenza specifica compresa tra 200 e 3000 W/kg e un'efficienza energetica di carica-scarica compresa tra l'85 % e il 98 %, valori molto elevati rispetto ad altre tecnologie.

Per quanto riguarda la vita attesa, esse presentano un numero di cicli di carica-scarica all'80 % DOD compreso tra 1500 e 10000.

Tale tecnologia è ad oggi ritenuta tra quelle aventi le più alte prestazioni

La temperatura di lavoro è solitamente compresa tra -30° a 60° , anche se esistono in commercio celle che arrivano fino a -60° , mentre la temperatura di funzionamento consigliata è 30° .

I valori dei parametri sopra riportati sono ottenuti in seguito alla consultazione del sito della Ricerca Sistema Energetico <https://www.rse-web.it/> e sono soggetti a variazioni data la velocità di sviluppo delle tecnologie associate alle batterie.

6.1.2. Batterie a circolazione di elettrolita

Le batterie a circolazione di elettrolita sfruttano reazioni accoppiate di ossido-riduzione in cui sia i reagenti che i prodotti sono disciolti nella soluzione.

In particolare, la batteria Redox al vanadio è costituita da vanadio in diversi stati di ossidazione, ovvero V^{5+} - V^{4+} per l'elettrodo negativo e V^{3+} - V^{2+} per quello positivo ed entrambi sono disciolti in una soluzione di acido solforico.

Tale tipologia di batteria è costituita da celle in cui sono presenti elettrodi, piastre bipolari e una membrana di scambio ionico ed è in grado di accumulare l'energia elettrica in soluzioni elettrolitiche.

Tuttavia, il vanadio, sfruttato nei suoi 4 stati di ossidazione, è un metallo raro e le sue soluzioni risultano essere corrosive, motivo per cui è necessario evitare il contatto degli elettroliti con le parti metalliche del sistema.

Tra le batterie a circolazione di elettrolita è possibile trovare le batterie a flusso, costituite da un nucleo, solitamente detto stack, a sua volta formato da celle elementari separate da una membrana di scambio ionico, che permette il passaggio di ioni di idrogeno, necessario per alimentare la reazione redox, e non consente il passaggio degli ioni vanadio, e collegate elettricamente tra loro in serie.

Gli elettroliti restano separati e fatti circolare, mediante l'ausilio di pompe, nelle condutture a partire dai serbatoi fino allo stack e viceversa.

Questa tipologia di batterie è caratterizzata da una tensione nominale di cella di 1.25 V, da valori di potenza ed energia specifica dell'ordine di 100 - 130 W/kg e 15-25 Wh/kg, non molto elevati rispetto alle tecnologie delle batterie agli ioni di litio.

L'efficienza energetica dipende dalle modalità di gestione delle pompe (la batteria è integrata da un sistema che, sulla base della verifica della richiesta di energia, gestisce le pompe e il sistema di raffreddamento e controlla le grandezze di temperatura e tensione); attualmente vengono impiegati moderni inverter di controllo che consentono di innalzare significativamente l'efficienza del sistema. Valori tipici dell'efficienza energetica sono compresi tra il 70 e l'85 %.

La temperatura di funzionamento è compresa tra 0° e 40°, temperature inferiori provocano l'aumento di densità del liquido e rendono complicato il passaggio dell'elettrolita, mentre temperature superiori creano problemi ai sali di vanadio.

Nonostante gli elettrodi non siano direttamente interessati dalla reazione, le degradazioni dei componenti della batteria limitano la vita utile attesa, tuttavia il numero di cicli di carica-scarica all'80 % DOD può superare il valore di 10000.

I valori dei parametri sopra riportati sono ottenuti in seguito alla consultazione del sito della Ricerca Sistema Energetico <https://www.rse-web.it/> e sono soggetti a variazioni data la velocità di sviluppo delle tecnologie associate alle batterie.

6.1.3. Batterie con elettrolita acquoso

Le batterie al piombo acido rappresentano una prima categoria di batteria con elettrolita acquoso e hanno da un elettrodo al piombo, uno al biossido di piombo e un elettrolita che è una soluzione acquosa di acido solforico.

In particolare, è possibile raggruppare questa tipologia di accumulatori in 2 categorie principali:

- accumulatori aperti;
- accumulatori ermetici.

Gli accumulatori aperti presentano aperture che permettono la fuoriuscita di gas, principalmente ossigeno e idrogeno, nell'ambiente esterno e sono i più diffusi.

Negli accumulatori ermetici l'idrogeno viene prodotto sulla piastra negativa, convogliato verso la piastra positiva, ove si combina con l'ossigeno dando luogo all'acqua.

Tale ultima tipologia presenta il vantaggio di richiedere minore manutenzione, di emettere minori quantità di idrogeno e di occupare un minore ingombro rispetto agli accumulatori aperti.

Tuttavia, gli svantaggi principali sono rappresentati dal fatto che i gas prodotti possono ricombinarsi fino ad un dato valore della corrente di ricarica, superato il quale vengono fatti fuoriuscire all'esterno, determinando progressivamente un consumo dell'elettrolita e un deterioramento della batteria stessa, e dalla forte disomogeneità costruttiva.

La tensione nominale della singola cella è pari a 2.2 V e la capacità di cella è compresa tra 1 e 10000 Ah.

Gli accumulatori aperti hanno potenze ed energie specifiche rispettivamente comprese tra 20 e 40 W/kg e 15 e 25 Wh/kg, mentre per gli accumulatori ermetici la potenza specifica raggiunge valori compresi tra 70 e 80 W/kg ed energia specifica tra 20 e 40 Wh/kg.

In linea generale, l'efficienza energetica di carica-scarica raggiunge valori compresi tra il 70 e l'85 %.

La vita utile è un parametro che dipende dalla particolare tipologia di accumulatore al piombo e dalla sua gestione, mentre il numero di cicli di carica scarica all'80 % DOD è compreso tra 500 e 800 cicli.

Anche se per molte applicazioni risultano essere in disuso, appartengono a tale tipologia di batterie anche quelle al nichel – cadmio, in cui l'elettrodo positivo è costituito da ossido idrato di nichel, l'elettrodo negativo da cadmio e l'elettrolita da una soluzione acquosa di idrossido di potassio, al quale, in molti casi e al fine di aumentare la vita utile, viene aggiunta una piccola quantità di idrossido di litio.

All'interno della singola cella elementare un separatore, nella maggior parte dei casi di nylon, permette il passaggio di ioni nella soluzione durante i processi di carica e scarica e ne impedisce quello di elettroni tra gli elettrodi.

Ne batterie nichel – metal idruro l'elettrodo positivo è costituito da idrato di nichel, l'elettrodo negativo da composti intermetallici, in grado di assorbire l'idrogeno reversibilmente e formare idruri, e l'elettrolita da una soluzione acquosa di idrossido di potassio, al quale, in molti casi e al fine di aumentare la vita utile e il range di temperature di lavoro, si aggiunge una piccola quantità di idrossido di litio.

All'interno della singola cella elementare un separatore permette il passaggio di ioni all'interno della soluzione durante il processo di carica – scarica e ne impedisce quello degli elettroni tra gli elettrodi.

I valori dei parametri sopra riportati sono ottenuti in seguito alla consultazione del sito della Ricerca Sistema Energetico <https://www.rse-web.it/> e sono soggetti a variazioni data la velocità di sviluppo delle tecnologie associate alle batterie.

6.1.4. Batterie ad alta temperatura

Le batterie ad alta temperatura sono costituite da sodio – zolfo oppure da sodio – cloruro di nichel e sono caratterizzate da una temperatura interna molto elevata, in grado di raggiungere un valore di circa 300 °C.

Il motivo per cui questa tipologia di accumulatore opera a tali temperature è quello di mantenere gli elettrodi allo stato fuso e aumentare la conducibilità dell'elettrolita.

Le batterie in sodio – zolfo presentano una tensione nominale di cella di 2.076 V, una capacità di cella di 628 Ah, una energia specifica tipicamente dell'ordine di 130 Wh/kg, una potenza specifica dell'ordine di 100 W/kg ed un'efficienza energetica all'80 % DOD compresa tra 75 % e 90 %.

Le batterie in sodio – cloruro di nichel presentano una tensione nominale di cella di 2.58 V, una capacità di cella di 40 Ah, una energia specifica tipicamente compresa tra 90 e 120 Wh/kg, una potenza specifica dell'ordine di 100 W/kg ed un'efficienza energetica compresa tra 75 % e 92 %.

Le prestazioni a livello energetico risultano inferiori rispetto alle batterie al litio, anche se, a differenza di queste ultime, hanno il vantaggio di essere riciclabili, indipendenti dalla temperatura ambiente e presentare una sicurezza interna superiore, viste le temperature in gioco.

La vita attesa all'80% DOD si aggira intorno ai 4500 cicli per le batterie al sodio – zolfo e ai 2500 cicli per le batterie in sodio – cloruro di nichel.

I valori dei parametri sopra riportati sono ottenuti in seguito alla consultazione del sito della Ricerca Sistema Energetico <https://www.rse-web.it/> e sono soggetti a variazioni data la velocità di sviluppo delle tecnologie associate alle batterie.

6.2. Analisi comparativa delle batterie disponibili

Le batterie agli ioni di litio per il progetto in fase di valutazione sono ad oggi la tecnologia dominante di accumulo elettrochimico per le applicazioni considerate, in quanto sono caratterizzate da ottime prestazioni in termini di energia, potenza specifica, altissimo rendimento energetico, vita attesa molto lunga e un basso impatto ambientale se comparate ad altre tecnologie elettrochimiche.

L'alto livello prestazionale, combinato ad una struttura elettromeccanica altamente modulare, rende questo tipo di batterie utilizzabili in un ampio spettro di applicazioni.

In aggiunta, sebbene sia una tecnologia relativamente giovane, il forte impulso dato dal settore automobilistico ha permesso di raggiungere ad oggi una forte affidabilità sia in termini tecnici che di approvvigionamento.

Le tecnologie con elettrolita acquoso (piombo acido, nichel/cadmio, nichel/metal idruro) presentano livelli di efficienza e velocità di scarica non compatibili alle funzionalità previste.

Inoltre, in linea generale, l'impatto ambientale della tecnologia di tali batterie risulta sensibilmente più alto.

Le tecnologie ad alta temperatura presentano anch'esse livelli di efficienza e velocità di scarica non compatibili alle funzionalità previste.

Le tecnologie a circolazione di elettrolita presentano ad oggi un livello di maturità tecnologica non ancora compatibile con le applicazioni previste per il progetto considerato e, in aggiunta, la bassa efficienza attualmente raggiungibile ne penalizza fortemente l'adozione.

A supporto di quanto esposto, si rimanda ad una recente pubblicazione tecnico-scientifica di settore: "A comprehensive review of stationary energy storage devices for large scale renewable energy sources grid integration - Renewable and Sustainable Energy Reviews, Volume 159, May 2022, 112213".

7. COLLEGAMENTO DEL SISTEMA DI CONVERSIONE MV

In riferimento al paragrafo precedente relativo al sistema di conversione mediante valvole IGBT da corrente continua a corrente alternata in Bassa Tensione, si è menzionata la necessità di elevare, mediante trasformatori, la tensione in Media Tensione. Tali trasformatori saranno collegati tra di loro in configurazione entra esci e avranno il compito di distribuire la potenza erogata/assorbita dalle batterie verso i quadri di Media Tensione. Da un punto di vista funzionale i quadri avranno quindi il compito di:

- dispacciare la totale potenza erogata/assorbita dal sistema di stoccaggio mediante un pannello dedicato che, in assetto classico, viene identificato come "montante di generazione";
- alimentare i servizi ausiliari di tutti i container che alloggiano le batterie e i PCS mediante un pannello dedicato che, in assetto classico, viene identificato come "distributore";
- garantire la funzione di misura e protezioni per il sistema BESS.

8. FUNZIONALITA' BESS

Il sistema BESS potrà fornire servizio per la regolazione primaria di frequenza, secondaria e terziaria di rete ed altri servizi ancillari di rete, oltre a coprire e ridurre gli sbilanciamenti dell'impianto eolico Gallura.

Il PCS comprende l'insieme dei dispositivi e delle apparecchiature necessarie alla connessione degli assemblati batterie al punto di connessione AC, installati in apposito container.

Il sistema risulterà equipaggiato con i seguenti componenti principali:

- trasformatori MT/BT isolati;
- ponti bidirezionali di conversione statica dc/ac;
- filtri sinusoidali di rete;
- filtri RFI;
- sistemi di controllo, monitoraggio e diagnostica;
- sistemi di protezione e manovra;
- sistemi ausiliari (condizionamento, ventilazione, etc.);
- sistemi di interfaccia assemblati batterie.

La tensione denominata "BT" sarà determinata in base alla proposta del fornitore del sistema BESS.

I convertitori statici DC/AC saranno di tipologia VSC (Self-Commutated Voltage source Converter) con controllo in corrente, di tipo commutato. Essi saranno composti da ponti trifase di conversione dc/ac bidirezionali reversibili realizzati mediante componenti total-controllati di tipo IGBT (Insulated Gate Bipolar Transistor).

Il PCS sarà dotato di un sistema di supervisione con funzioni di protezione, controllo e monitoraggio, dedicato alla gestione locale dello stesso e degli assemblati batterie da esso azionati.

9. SUPERVISIONE E CONTROLLO DEL SISTEMA

Le principali funzioni del sistema di gestione della batteria (BMS) saranno:

- monitoraggio e gestione di SoC e SoH;
- monitoraggio e gestione del bilanciamento delle celle;
- monitoraggio e diagnostica dei gruppi di batterie;
- gestione dei segnali di allarme/anomalia;
- supervisione e controllo delle protezioni con eventuale azione di scollegamenti/collegamento batterie in caso di necessità;
- gestione dei segnali di sicurezza della batteria con monitoraggio fino a singole celle di valori come tensioni, temperature, correnti disperse;
- invio di segnali soglia per la gestione delle fasi di ricarica e download;
- elaborazione dei parametri per la gestione delle fasi di ricarica e scarico;

- elaborazione dei parametri necessari per identificare la durata residua delle batterie;
- elaborazione dei parametri necessari per stimare lo stato di carica delle batterie.

Le caratteristiche principali del sistema di monitoraggio BMS saranno:

- monitoraggio e gestione di SoC e SoH;
- monitoraggio e gestione del bilanciamento delle celle;
- monitoraggio e diagnostica dei gruppi di batterie;
- gestione dei segnali di allarme/anomalia;
- supervisione e controllo delle protezioni con eventuale azione di scollegamenti/collegamento batterie in caso di necessità;
- gestione dei segnali di sicurezza della batteria con monitoraggio fino a singole celle di valori come tensioni, temperature, correnti disperse;
- invio di segnali soglia per la gestione delle fasi di ricarica e download;
- elaborazione dei parametri per la gestione delle fasi di ricarica e scarico;
- elaborazione dei parametri necessari per identificare la durata residua delle batterie;
- elaborazione dei parametri necessari per stimare lo stato di carica delle batterie.

Le caratteristiche principali del sistema di monitoraggio BMS saranno:

- calcolare e inviare ai sistemi locali (SCI) lo stato di ricarica (SOC);
- fornire ai sistemi locali (SCI) i parametri per valutare i programmi di produzione e di consegna ammissibili;
- fornire ai sistemi locali (SCI) segnali di allarme/anomalia;
- confermare la fattibilità di una richiesta di energia nell'assorbimento o nell'erogazione.

Le principali funzioni del sistema di controllo PCS saranno:

- gestione della carica/scarico delle batterie assemblate;
- gestione di blocchi e interblocchi di gruppi batteria;
- protezione dei gruppi batteria;
- protezione dei convertitori.

Le principali funzioni del sistema SCI integrato saranno:

- consentire ai singoli moduli batteria di funzionare localmente, utilizzando funzioni di protezione, controllo e interblocco;
- azionare il funzionamento remoto del sistema;

- comunicazione con l'impianto SCADA per gestire le funzionalità BESS in interazione con la funzionalità e la produzione di energia dell'impianto eolico Gallura.

9.1. Descrizione generale del BESS in progetto

L'impianto eolico è connesso ad un sistema di accumulo di energia (BESS, Battery Energy Storage System) di potenza pari a 10,0 MWp.

Il BESS è localizzato nelle immediate vicinanze della Stazione Elettrica Utente (SEU) 150/33 kV, come rappresentato dalla figura seguente.

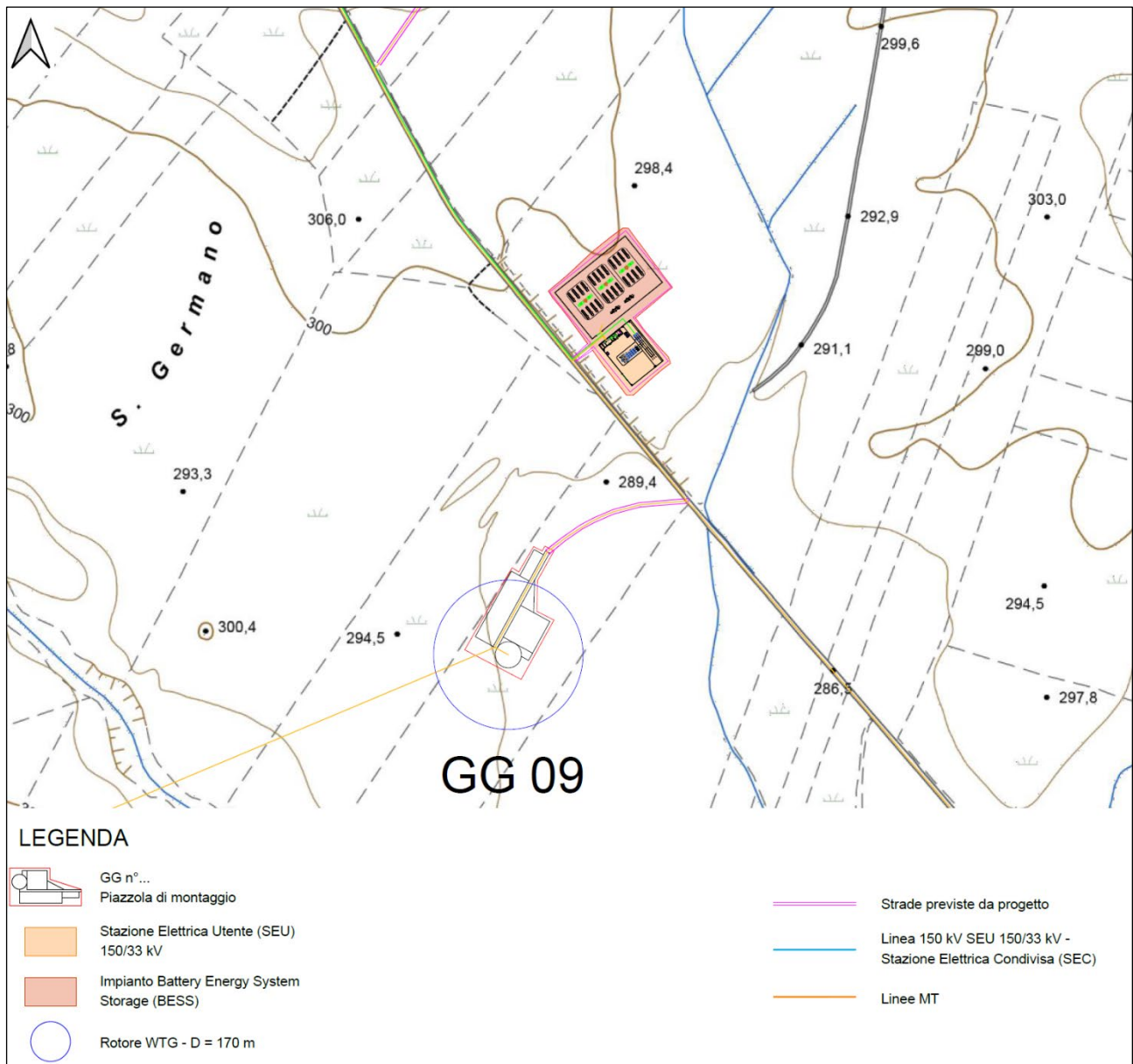


Figura 9.1.1: Localizzazione dell'area contenente il BESS (oltre che la SEU 150/33 kV) nel Comune di Genzano di Lucania su CTR

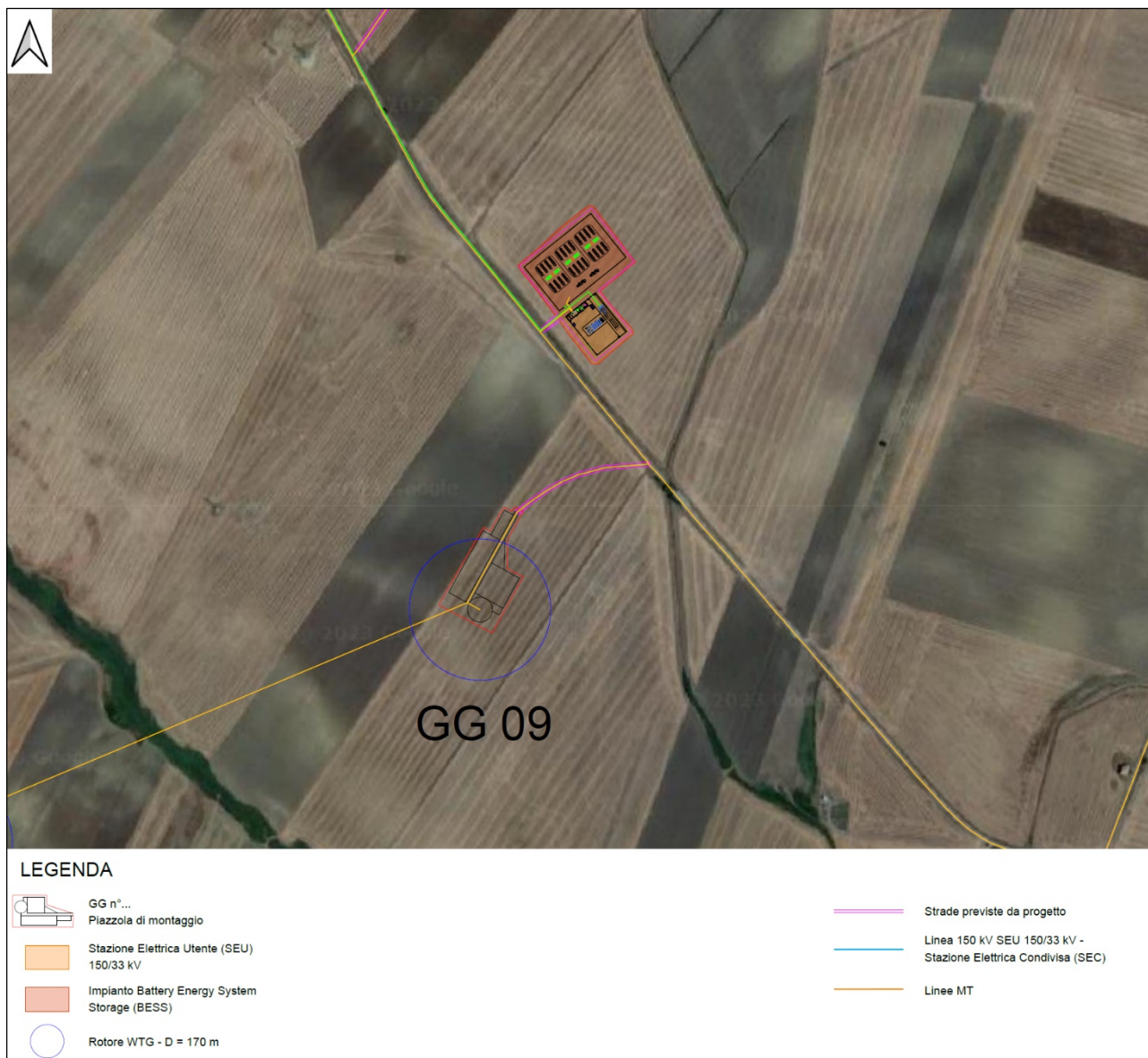


Figura 9.1.2: Localizzazione dell'area contenente il BESS (oltre che la SEU 150/33 kV) nel Comune di Genzano di Lucania su ortofoto

Come trattato in precedenza, il sistema BESS è costituito da un insieme di celle elettrochimiche connesse elettricamente tra loro in serie e parallelo in modo da formare i singoli moduli batterie, i quali, a loro volta, sono connessi elettricamente tra loro in serie e parallelo e assemblati in un unico sistema (armadio batteria).

Le batterie adoperate sono agli ioni di litio e presentano un'aspettativa di vita pari alla vita di impianto prevista in condizioni operative standard all'aperto.

Un sistema di controllo batterie (BMS, Battery Management System) assicura la gestione, il controllo e il monitoraggio locale degli assemblati-batterie, mentre il PCS (Power Conversion System) assicura la conversione bidirezionale della corrente da AC/DC.

La gestione e il controllo locale dell'impianto è assicurato dal Sistema di Controllo Integrato (SCI).

I componenti e le apparecchiature principali del sistema di accumulo sono di seguito elencati:

- celle elettrochimiche;
- moduli batterie;
- sistema di gestione, controllo e monitoraggio locale delle batterie (BMS);
- sistema di conversione di corrente AC/DC (PCS);
- sistema di gestione e controllo dell'impianto (SCI);
- trasformatori di potenza 33 kV/BT;
- quadri elettrici 33 kV;
- sistema di misurazione;
- servizi ausiliari;
- sistema SCADA in grado di garantire la supervisione, il controllo e la raccolta dei dati relativi all'impianto;
- container batterie.

Nella **Figura 9.1.3** è rappresentata la configurazione della unità base presa in considerazione, ovvero quella costituita da 8 batterie e avente potenza pari a 3,5 MWp (8 h, ore di funzionamento) (in fase di progettazione esecutiva sarà possibile adottare soluzioni diverse che assicurino la potenza complessiva di 10,0 MWp).

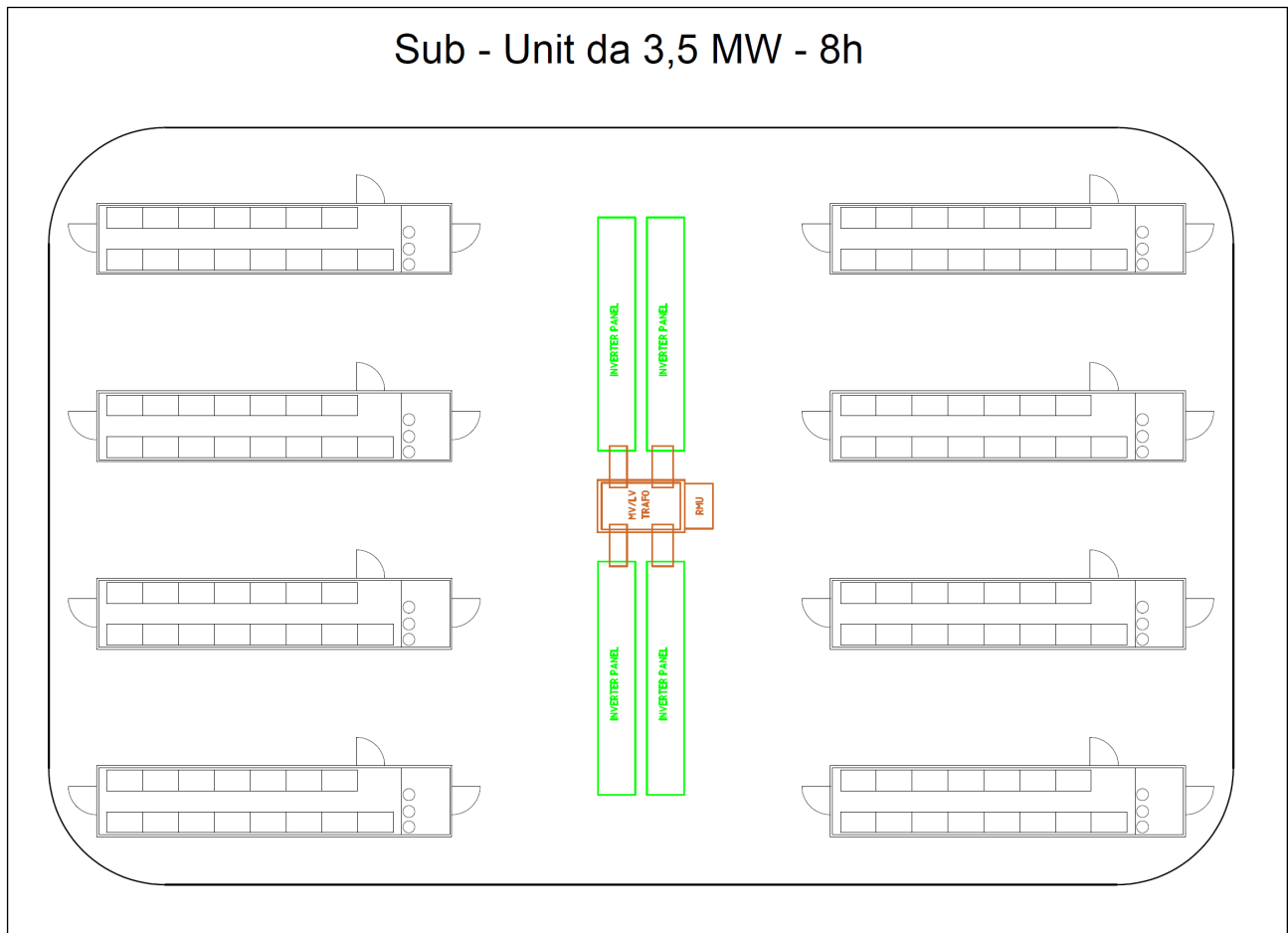


Figura 9.1.3: Unità base da 3,5 MWp - 8h del BESS

Partendo dalla configurazione di esempio, il sistema BESS è ottenuto replicando 3 unità da 3,33 MWp (tale valore di potenza è riferito al massimo contributo al punto di connessione della singola unità e non alla potenza nominale della stessa) per una potenza totale di 10,0 MWp (la replicazione delle 3 Sub-Unit da 3,5 MWp corrisponderebbe ad una potenza complessiva di 10,5 MWp, superiore a quella richiesta, motivo per cui si è ridotto proporzionalmente la taglia delle singole unità).

Nel caso in cui si considerasse la configurazione sopra rappresentata, il BESS avrebbe il layout rappresentato nella **Figura 9.1.4**.

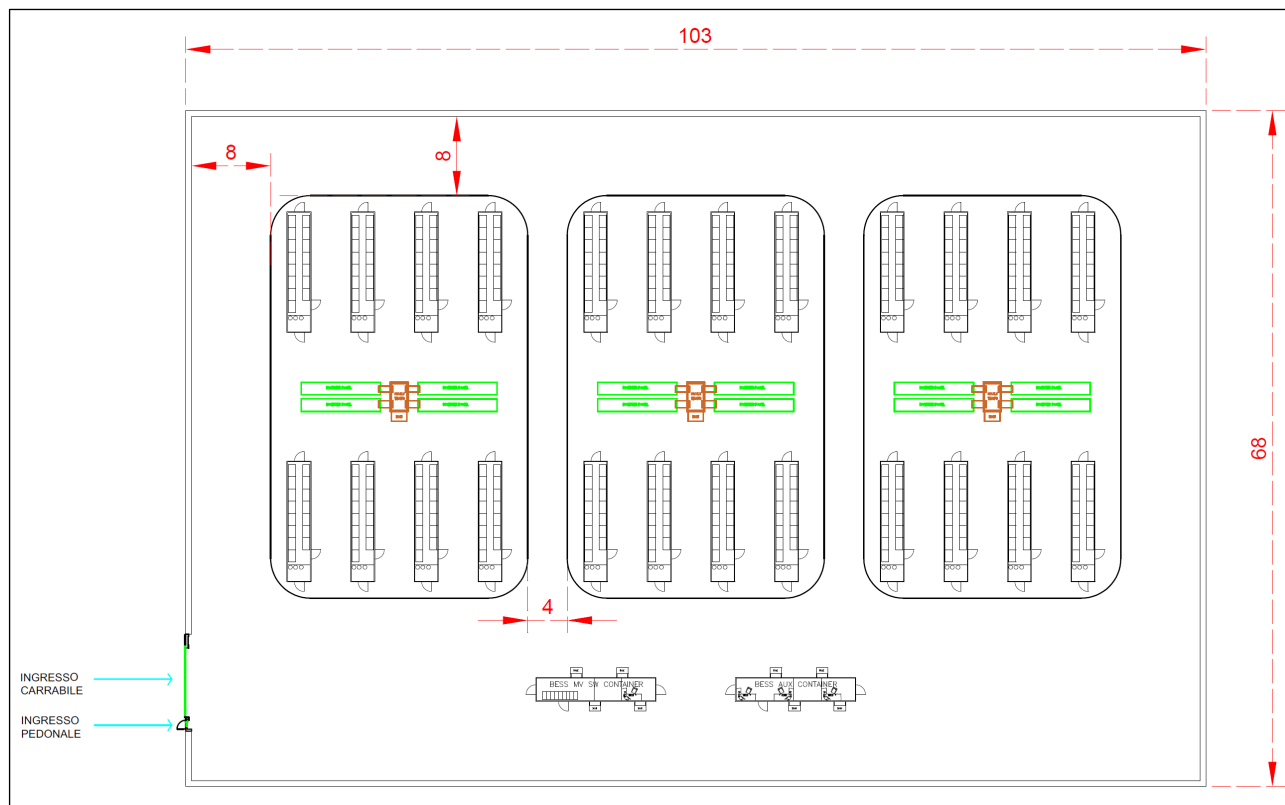


Figura 9.1.4: Configurazione BESS di potenza 10,0 MWp

Le Sub-Unit sono collegate tra loro in entra – esci e il gruppo delle 3 Sub - Unit è collegato ad a un BESS MV Container, contenente i quadri elettrici in Media Tensione a 33 kV e collegato alla SEU 150/33 kV tramite cavo interrato a 33 kV, come esplicitato nella **Tabella 9.1.1.**

DA	A	TRATTA			LINEA BESS		LINEA BESS AUX	
		LUNGHEZZA [m]	LARGHEZZA [m]	PROFONDITA' SCAVO [m]	N. TERNE	FORMAZIONE CAVO	N. TERNE	FORMAZIONE CAVO
BESS MV CONTAINER	N18	5	0,47	1,1	1	3x(1x185)		
BESS AUX CONTAINER	N18	29	0,47	1,1			1	3x(1x50)
N18	SEU 150/33 KV	36	0,79	1,1	1	3x(1x185)	1	3x(1x50)

Tabella 9.1.1: Suddivisione in sotto-tratte delle linee elettriche di collegamento BESS – SEU 150/33 kV

Nella **Tabella 9.1.2** è indicato anche il valore di potenza assorbita dai sistemi ausiliari dell'impianto (il valore di potenza assorbita dai sistemi ausiliari è fissato al 7 % della potenza totale del BESS, ovvero $0,07 \times 10,0 \text{ MWp} = 0,7 \text{ MWp}$).

I sistemi ausiliari sono in grado di assicurare servizi ausiliari quali:

- illuminazione esterna dell'area del BESS;
- sistema per la ventilazione;
- illuminazione interna all'area BESS e di sicurezza;
- alimentazione per i sistemi di controllo.

L'alimentazione dei servizi ausiliari avviene in Bassa Tensione (400/230 V) e il numero di cabine di trasformazione (BESS AUX Container) per la connessione alla Media Tensione d'impianto (33 kV) è pari a 1 (elaborato di progetto "GEOE072 Schema unifilare impianto utente").

Il collegamento tra il BESS AUX Container e il quadro elettrico a 33 kV della SEU 150/33 kV è realizzato tramite 1 cavo interrato a 33 kV (Tabella 9.1.1).

Gruppo	Numero Sub-Unit	Potenza richiesta al punto di connessione della Sub-Unit (Contributo al PoC) [MWp]	Potenza servizi ausiliari [MWp] (7% * Ppoc)
Gruppo 1	3	10,0	0,7

Tabella 9.1.2: Potenza al punto di connessione e potenza dei servizi ausiliari del gruppo delle Sub - Unit

All'interno dell'area d'impianto la disposizione delle Sub-Unit è tale da garantire una reciproca distanza di 4 m, necessaria per le strade interne, e una distanza di 8 m dalla recinzione.

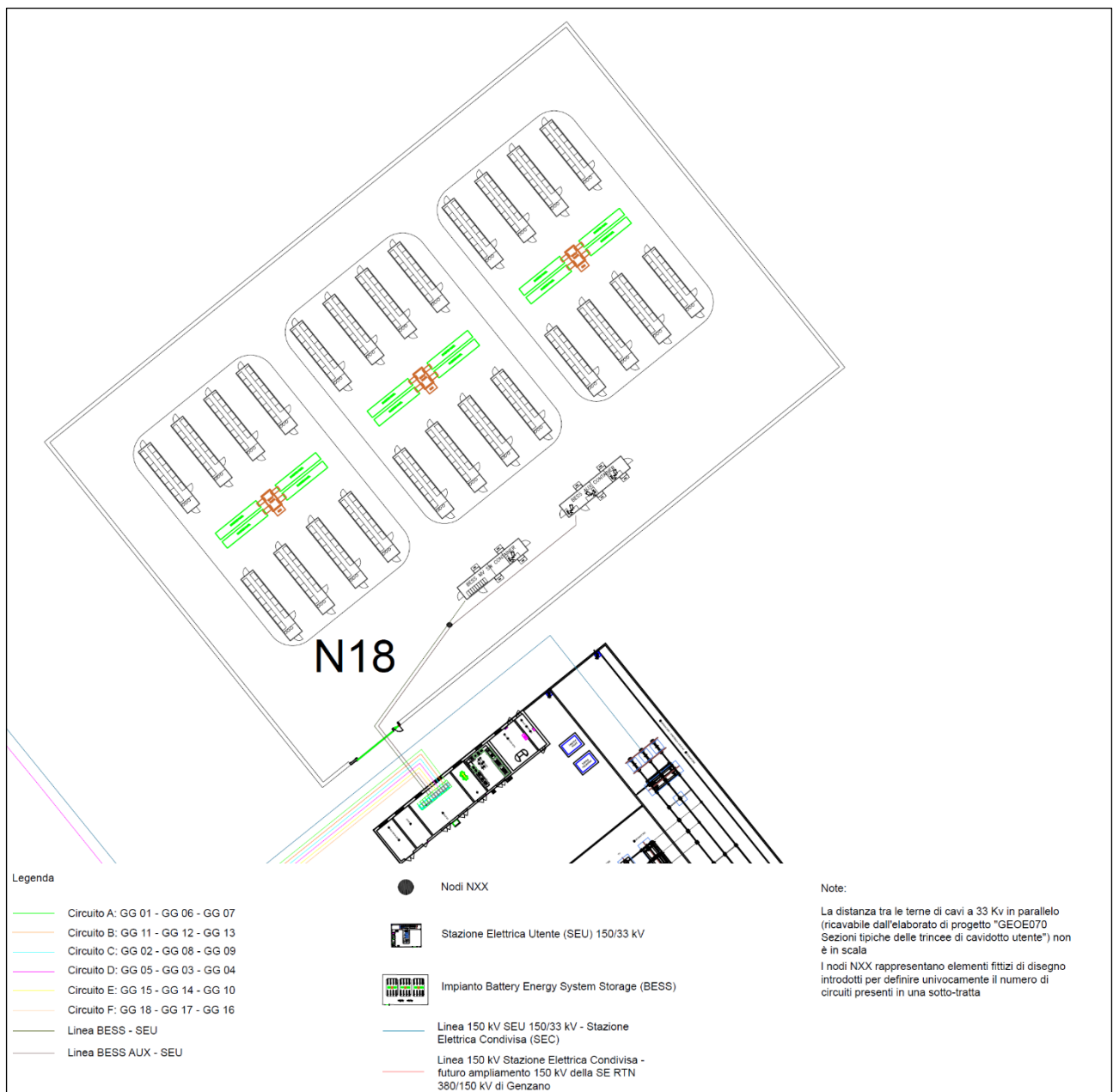


Figura 9.1.5: Layout del BESS con cavi di collegamento al quadro a 33 kV della SEU 150/33 kV

10. SMALTIMENTO PRESSO L'END OF PLANT LIFE

Il processo di decommissioning, riciclaggio e smaltimento dei materiali costituenti il sistema BESS verrà attuato in conformità alle leggi nazionali, europee ed internazionali vigenti (tra le quali European Directive on batteries and accumulators 2006/66/EC), assicurandone il rispetto anche nel caso di modifiche e/o integrazioni di quest'ultime dal momento in cui l'impianto verrà messo in esercizio.

Il fornitore del sistema BESS fornirà idonea documentazione nella quale verranno descritte le modalità gestionali e gli aspetti di sicurezza.

Dal 1° gennaio 2009, in virtù del D.Lgs. 188, datato 20 novembre 2008, è stato esteso in Italia l'obbligo di recupero alle pile e agli accumulatori non basati sull'uso di piombo bensì sull'impiego di altri metalli o composti. Tale decreto recepisce e rende effettiva la direttiva europea 2006/66/CE.

A fine vita il sistema di accumulo sarà disassemblato e, in conformità alle leggi vigenti, trasportato verso un centro autorizzato di raccolta e riciclaggio.

11. SCELTA MATERIALI DI REALIZZAZIONE OPERE ARCHITETTONICHE

Per installare il sistema di accumulo verrà realizzato un piazzale parzialmente in rilevato e parzialmente in scavo con le relative scarpate opportunamente inerbite con graminacee e arbusteti di macchia mediterranea presenti in sito. Tale piazzale verrà delimitato con una recinzione a maglie metalliche installata su un cordolo in cemento armato.

Al fine di mitigare l'impatto visivo dell'opera si prevede la piantumazione di alberi lungo il perimetro del piazzale e internamente all'area recintata. In particolare, verranno piantati alberi sempre verdi presenti nell'area d'impianto tipo *Quercus ilex*.

I containers verranno poggiati su fondazioni in calcestruzzo armato e raggruppati in isole delimitate da cordoni di altezza 10 cm e pavimentate con calcestruzzo impermeabile. La restante parte del piazzale, che servirà per la gestione e manutenzione dell'impianto, verrà, invece, realizzata con misto stabilizzato.

12. VITA UTILE DEL SISTEMA DI ACCUMULO

In merito al decadimento tecnico del sistema di accumulo (BESS), si fornisce una curva standard di una batteria agli ioni di litio. Si precisa che, essendo il fornitore di batterie non ancora selezionato, la relativa curva di decadimento potrebbe subire delle modifiche. In questa fase non è prevista una sostituzione della batteria durante il periodo di vita utile, successivamente è premura del proponente fornire eventuali aggiornamenti ove essa fosse prevista.

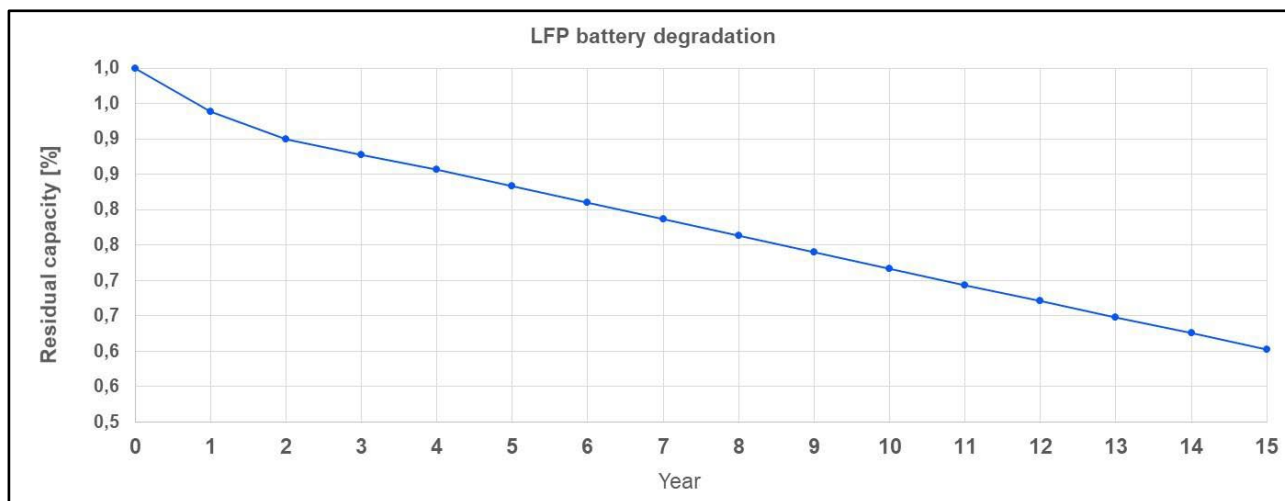


Figura 12.1: Decadimento tecnico del sistema di accumulo (BESS)

13. GESTIONE DELLE ACQUE

Per quanto riguarda la gestione delle acque meteoriche ricadenti sul BESS, essendo l'impianto ubicato in un'area dedicata senza collegamenti con impianti esistenti, il Gestore ha previsto la realizzazione di un impianto idraulico apposito, che provvederà all'allontanamento delle acque dalle superfici impermeabilizzate delle isole BESS e dai container – in accordo ai regolamenti Regionali. Le acque di prima pioggia vengono coltate, tramite adeguato pozzetto scolmatore, in un'apposita vasca di trattamento (vasca di prima pioggia), dotata altresì di disoleatore con filtro a coalescenza Class I, posta subito fuori dell'impianto BESS, opportunamente dimensionata in base al volume di acque da trattare.

Le acque così trattate e le acque di seconda pioggia, prima di essere scaricate al punto di recapito, verranno laminate in base alla massima portata consentita allo scarico in accordo alle indicazioni degli Enti preposti.

Anche le acque meteoriche impattanti i trasformatori MT/BT saranno raccolte con una rete dedicata e inviate ad un disoleatore con filtro a coalescenza Class I, per garantire i limiti allo scarico secondo il D.Lgs 152/2006.

Le acque reflue antincendio impattanti sul container BESS, nel caso venga usato il dry-pipe, saranno raccolte in una vasca di contenimento e smaltite con autobotti come rifiuto liquido. La vasca deve essere impermeabile e intercettata all'ingresso con una valvola tenuta normalmente chiusa, aperta poi manualmente dall'operatore prima dell'azionamento del dry-pipe.

14. VALUTAZIONE PRELIMINARE DEI CAMPI ELETTROMAGNETICI

Il sistema BESS è progettato in modo da garantire il rispetto degli obiettivi di qualità imposti dalla normativa vigente in materia di campi elettromagnetici, in quanto genera un impatto elettromagnetico

nullo perché la Distanza di Prima Approssimazione (DPA), valutata in corrispondenza dell'obiettivo di qualità di 3 μ T, ricade interamente all'interno dell'area del BESS e non interessa luoghi con permanenza di popolazione superiore a 4 ore. Le fasce di rispetto per i campi elettrici ricadono all'interno di quelle relative ai campi di induzione magnetica in quanto i campi elettrici possono essere ritenuti trascurabili, prevedendo il progetto che i vari componenti dell'impianto presentino al loro interno schermature o parti metalliche collegate all'impianto di terra. Inoltre, il campo elettrico generato dalle linee in cavo MT all'esterno è ritenuto nullo in quanto le guaine metalliche dei cavi costituiscono un'efficace schermatura al campo stesso.

15. RUMORE

Le apparecchiature del BESS, quali trasformatori di potenza MT/BT per il relativo funzionamento sono di tipo statico e non generano elevati livelli di rumorosità. Le sorgenti di rumore che possono avere un impatto a livello acustico sono i ventilatori ad aria forzata dei PCS e dei trasformatori, che garantiscono il funzionamento dei dispositivi del BESS all'interno dell'intervallo di temperature richiesto dai produttori degli apparati, e i sistemi di condizionamento dei container. Tuttavia, nella situazione di impianto di ventilazione e condizionamento in funzione e in regime di pieno carico, corrispondente alla massima potenza attiva, i livelli di emissione acustica prodotti dal BESS non risultano superiori al limite imposto dalle normative vigenti.

16. SISTEMA ANTINCENDIO

L'impianto di accumulo è attività soggetta al Certificato di Prevenzione Incendi. Tuttavia, le batterie del BESS non hanno un codice di appartenenza specifico nel DPR 151/2011 e, ad oggi, ogni comando VV.F. lo ha attribuito al codice 48.2.C (Centrali termoelettriche) o al codice 48.1.B (Macchine elettriche fisse con presenza di liquidi isolanti combustibili superiori ad 1 mc).

I container PCS ed i locali trasformatori MT/BT sono dotati di sistemi di rilevazione fumo, mentre i container batterie sono dotati di sistemi di rilevazione e spegnimento incendio.

Inoltre, in sito sono disponibili estintori in prossimità delle aree a rischio specifico.

In caso di incendio, al fine di evitare l'inquinamento atmosferico, il sistema di spegnimento che risulta essere migliore è quello ad acqua, motivo per cui all'esterno di ogni singola isola è prevista una manichetta per l'allaccio dei vigili del fuoco, i quali avrebbero la possibilità di inondare il container, in modo che l'acqua possa scorrere per colamento riempiendo l'area cordolata e impermeabilizzata sopra la quale sono posizionati i container.

Una valvola serve ad evitare che l'acqua in questo caso segua il percorso normalmente previsto per le acque meteoriche; l'acqua di spegnimento è convogliata tramite delle canalizzazioni prima verso un pozzetto poi verso una vasca di 40 mc normalmente vuota. In caso di incendio tale vasca è riempita dall'acqua di spegnimento e successivamente è svuotata tramite aspirazione da un'autobotte (Figura 16.1).

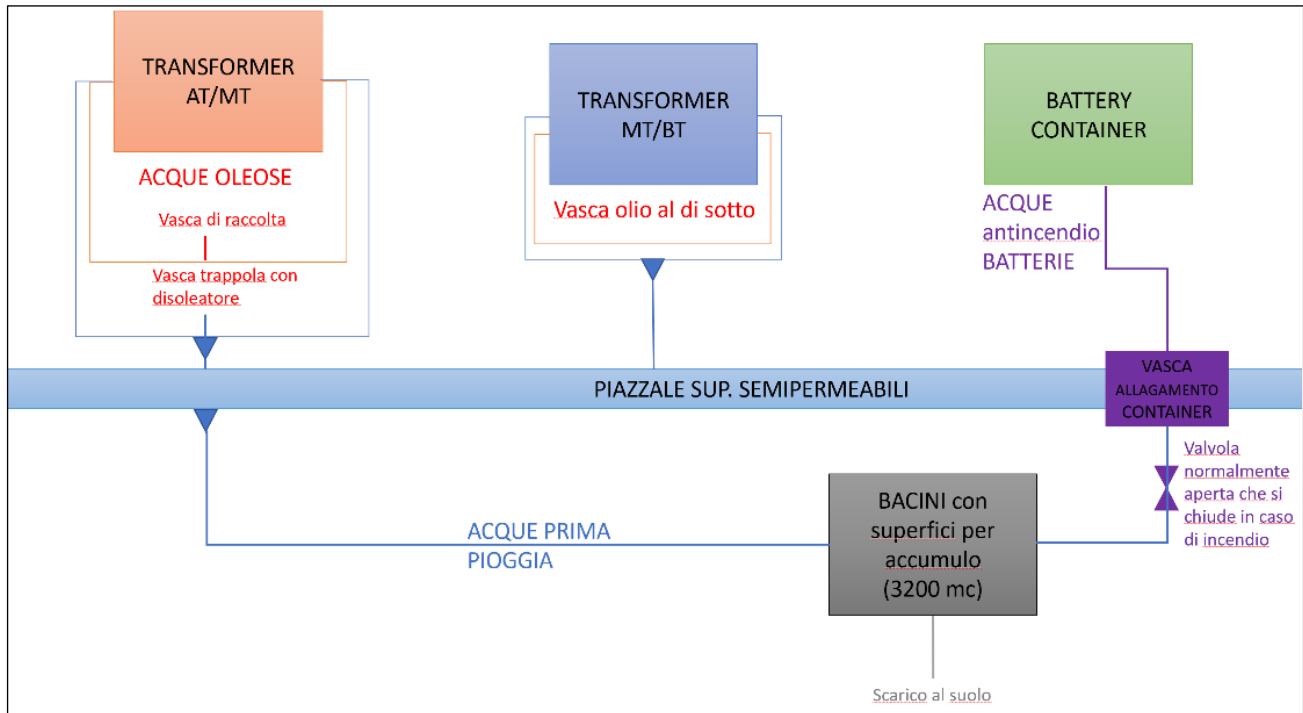


Figura 16.1: Schema di funzionamento sistema acque antincendio

17. IMPIANTO DI TERRA

L'area BESS sarà dotata di una rete di terra costituita da conduttori di rame interrato, dimensionati sulla base delle presunte correnti di corto circuito per i diversi livelli di tensione e sulla base delle Norme CEI EN 61936-1, CEI EN 50522 e CEI 11-37 e dei documenti specifici per l'impianto in oggetto, e da dispersori. Inoltre, ogni cabina sarà dotata di sbarra di terra per il collegamento delle apparecchiature.

ALL 1 – LIQUID COOLING BATTERY SYSTEM



CATL

20-foot Container ---Liquid Cooling Battery System



C contents

- 1 Product Specification
- 2 System Overview
- 3 Installation

Note:
**Data updating is possible due to
continue improvement process**



Part

01

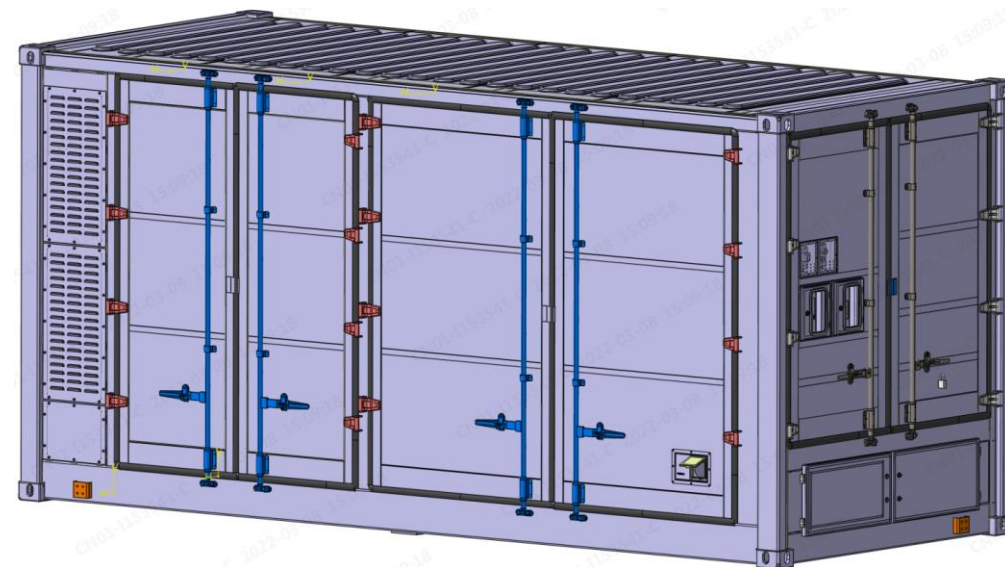
Product introduction
LFP 280Ah



Product introduction



NO.	Type	Description
1	Rated Energy	3.72MWh
2	Cell Cap(Ah)	LFP-280Ah
3	Rated Voltage	1331V/1500V
4	Container size	2462 (W)*6058(D)*2896(H)mm
5	Weight(T)	35T
6	Max Charging/Discharging Power	0.5P/0.5P
7	Cooling method	Liquid cooling
8	Color	RAL7035
9	IP	IP55



IEC 62619



UL 1973



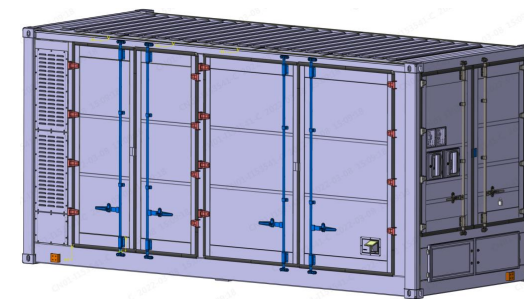
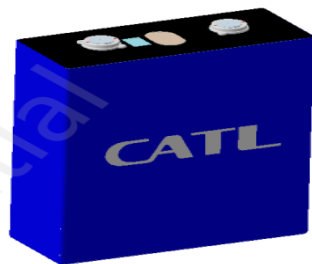
UL 9540A



IEC 62477-1



Specification:



Item	Cell-280Ah	Module	Container
Configuration	/	2P52S	10P416S
Dimension (W*D*H)(mm)	173.9*207.2*71.7	810*2060*240	2462 *6058*2896
Weight (kg)	5.36±0.30Kg	~660kg	~35000kg
Rated Voltage (V)	3.2	166.4	1331.2
Voltage Range(V)	2.5 ~ 3.65	145.6 ~ 187.2	1164.8 ~ 1497.2
Rated Energy(kWh)	0.896	93.18	3727



Specification:

Product Type		LFP battery bank	
NO.	Item	Specification	
1	Configuration	10P416S	
2	Rated Energy	3727kWh	
3	Rated Voltage	1331.2VDC	
4	Voltage Range	1164.8~1497.6VDC	
5	Charging Current (0.5P)	Rated	1400A
6	Charging Power (0.5P)	Rated	1863.68kW
7	Discharging Current (0.5P)	Rated	1400A
		Maximum	1600A
8	Discharging Power (0.5P)	Rated	1863.68kW



Specification:

Product Type		LFP battery bank	
NO.		Item	Specification
9	Operating Ambient Temperature	Charge	-25 °C...+55 °C
		Discharge	-25 °C...+55 °C
10	Auxiliary power supply	Voltage range	3AC 380...480V
11	Environment condition	Storage Temperature	-35 °C...+60 °C
		Application altitude	≤4000m (>2000m need be derated)
12	General Parameters	Communication protocol	CAN, RS485, TCP/IP
		Communication connection	Fast plug
		Power connection	Cable lug: 16 x M12
		Aux Power connection	Terminal
		Coolant	50% Ethylene glycol aqueous solution
13	Fulfill standard	cell	Cell: UN38.3, UL1973, IEC62619, UL9540A Container/rack: UL1973, UL9540A



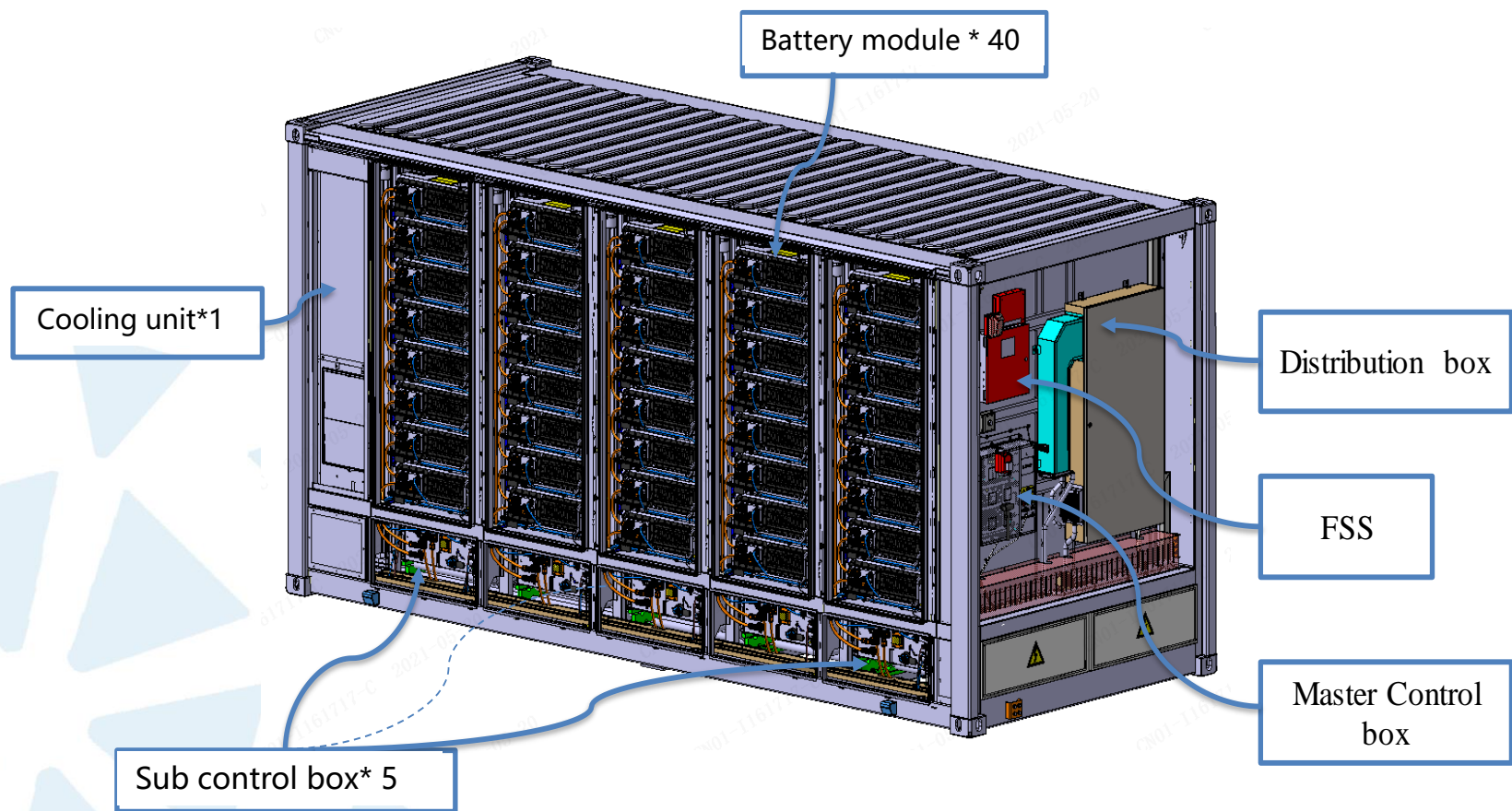
Part

02

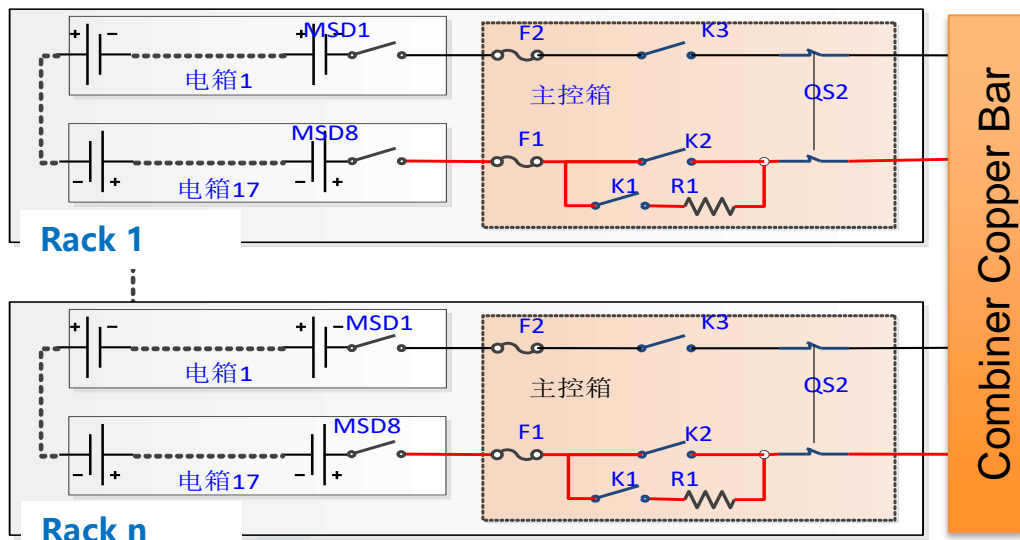
System Overview



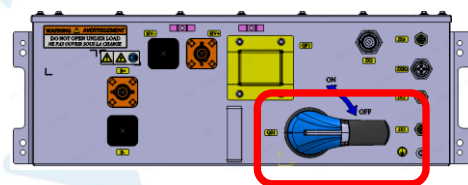
System Overview---Basic Configuration



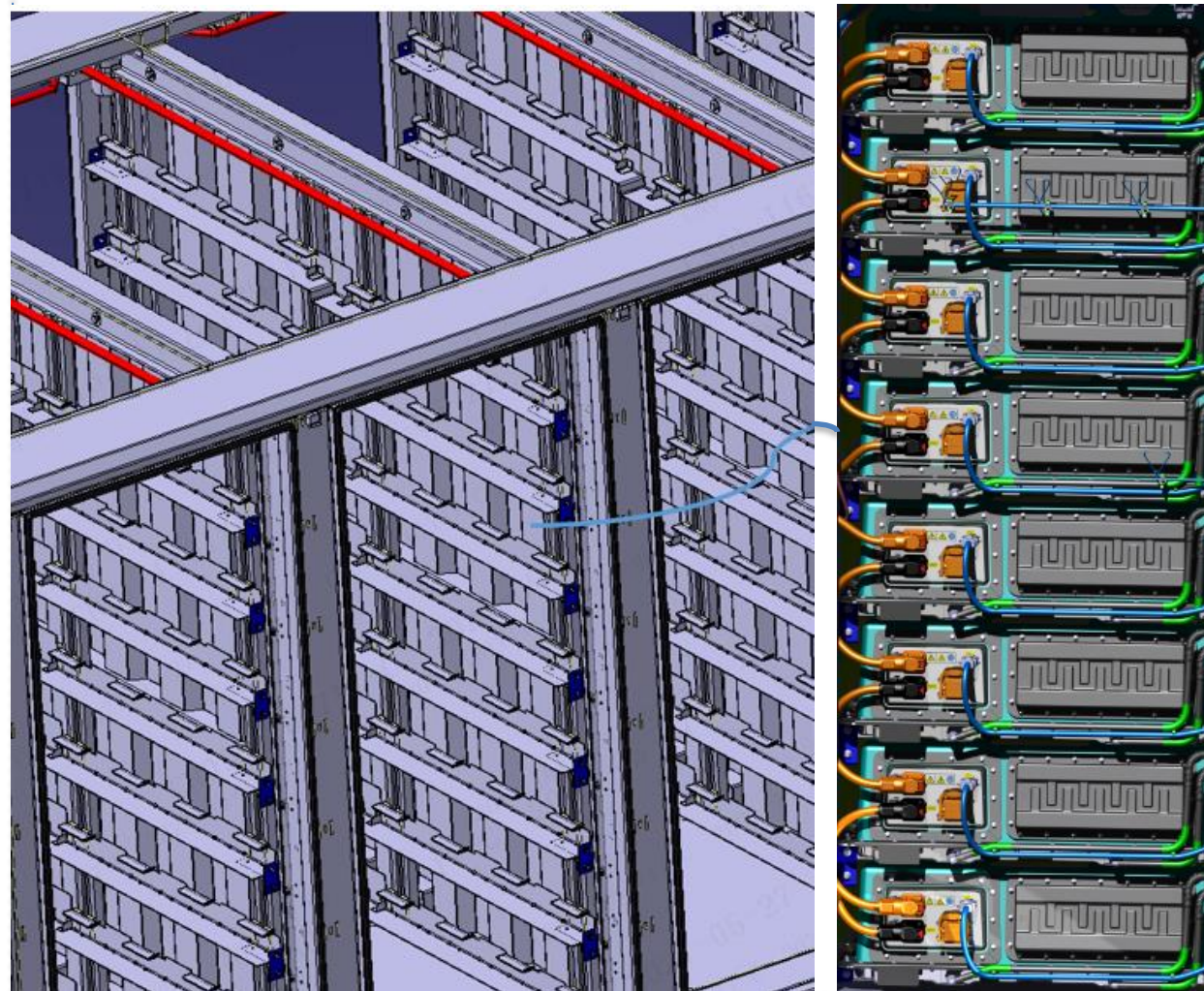
System Overview---Battery room



MSD

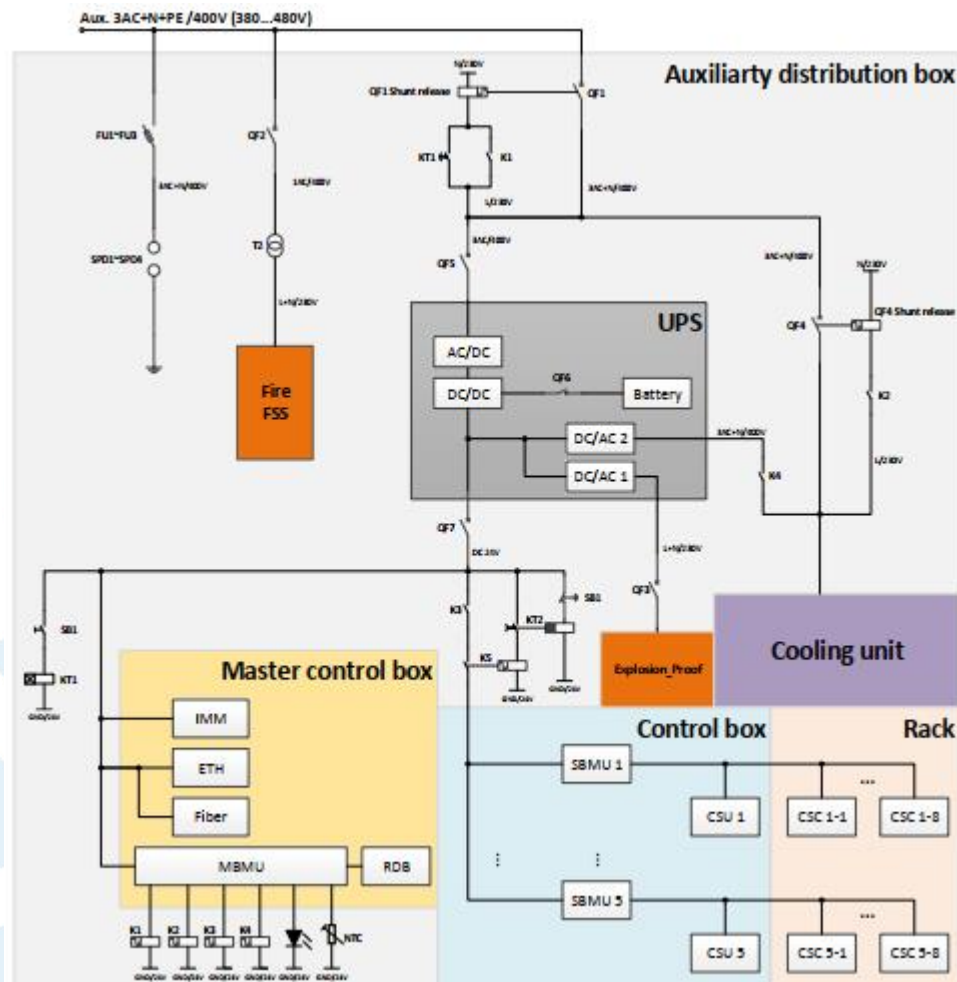


QS1: Isolating Switch



- ✓ Module, Rack has disconnect device & Fuse to ensure safety

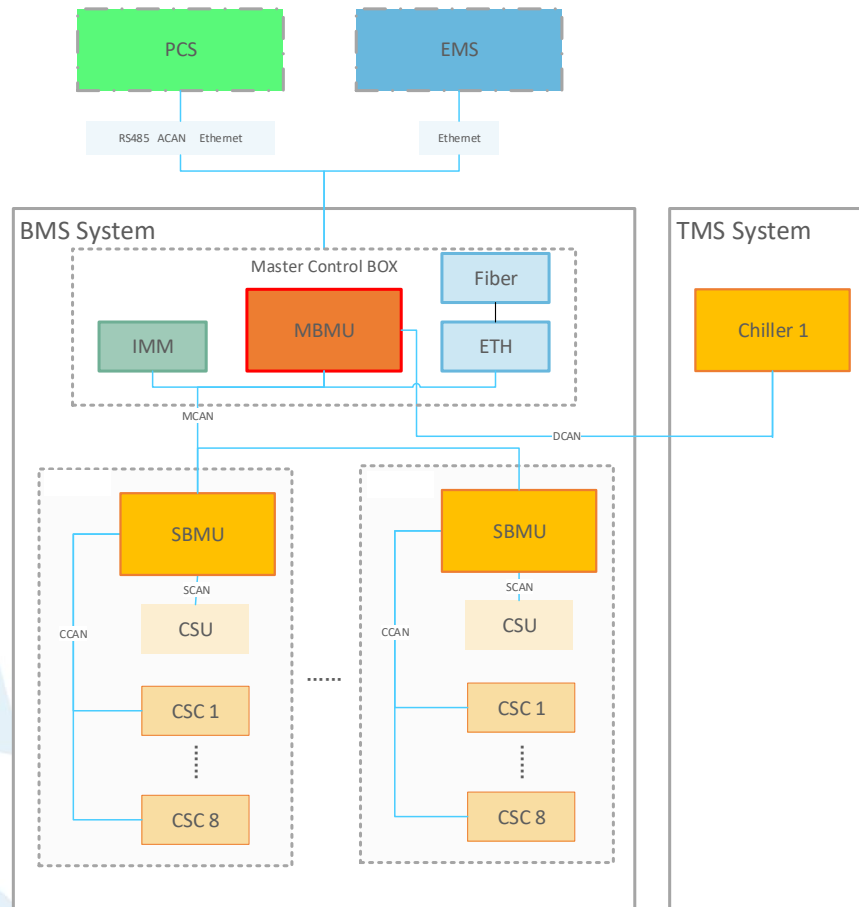
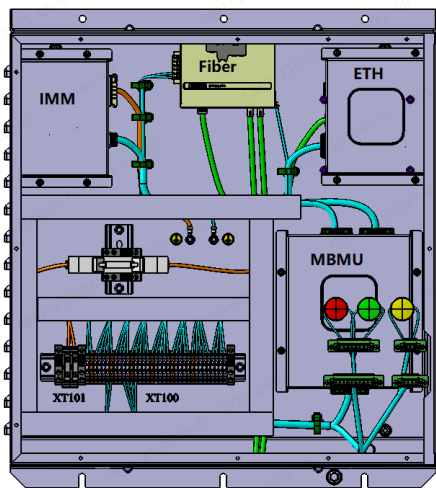
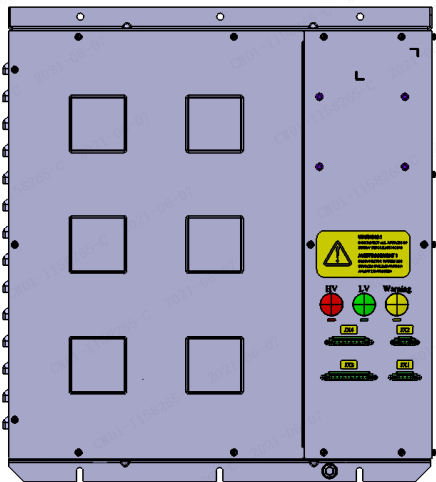
- ✓ Rack design / Fast Plug, efficient and safe



Feature:

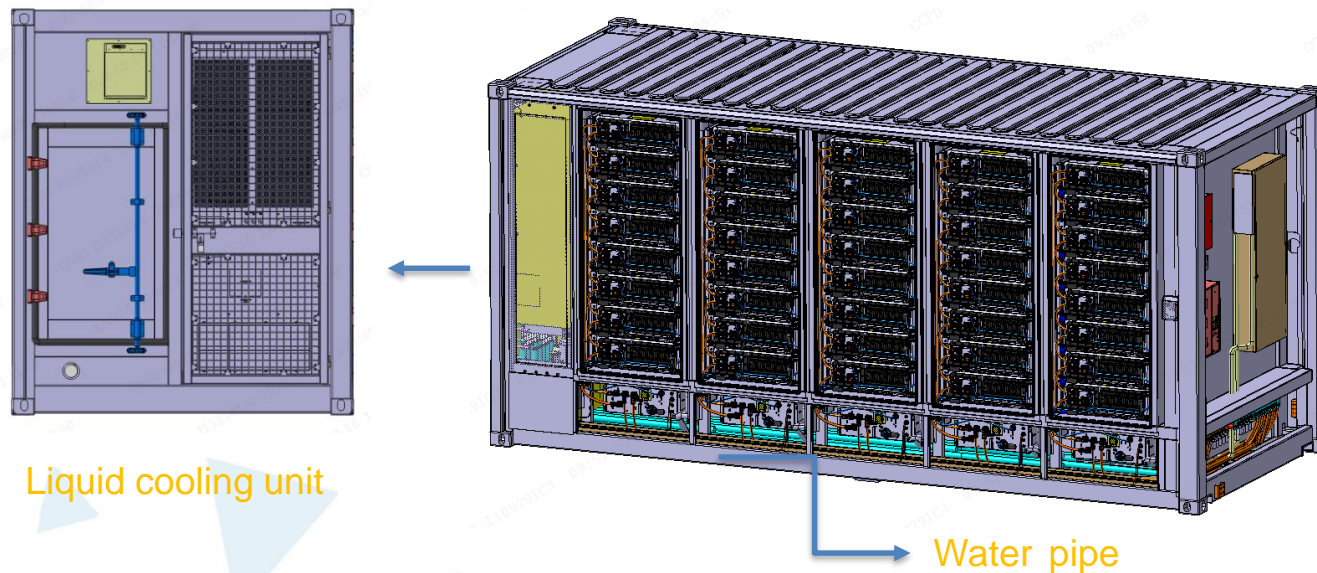
- ✓ Auxiliary power supply input : 380...480V 3AC, 50/60Hz
- ✓ Include DC24V power supply output & DC24V UPS for BMS system
- ✓ Include E-stop circuit
- ✓ Include circuit protection and power supply on-off control circuit
- ✓ Include Type II SPD for AC Power supply

Electrical Room/Master Control Box



Feature:

- ✓ Three level communication Architecture
- ✓ Integrated MBMU, IMM, ETH, Fiber Conversion Module in control box together.
- ✓ Support two container parallel connection
- ✓ Low power consumption of BMS system



Liquid cooling unit

Water pipe

Feature:

- ✓ Max. ambient temperature: 55 °C
- ✓ Power supply: 3AC 380~480V
- ✓ 15~40kW Cooling power for 0.5P System
- ✓ Cooling performance is auto-adjustable according to ambient temperature & precharge/charge status

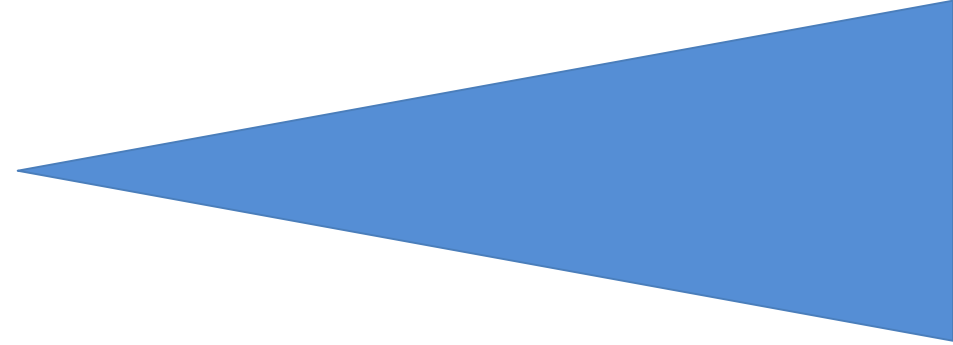
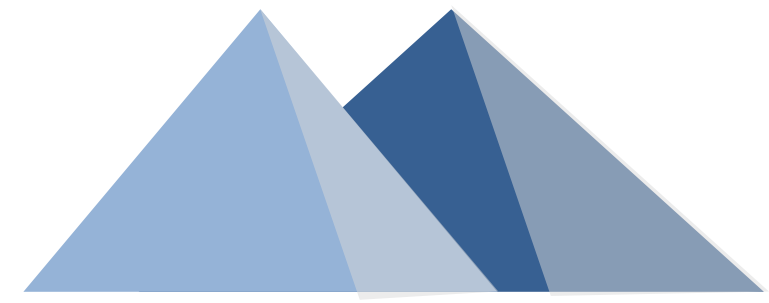
Type	0.5 P System
Quantity of Chiller	1
Cooling Capacity	15~40kW

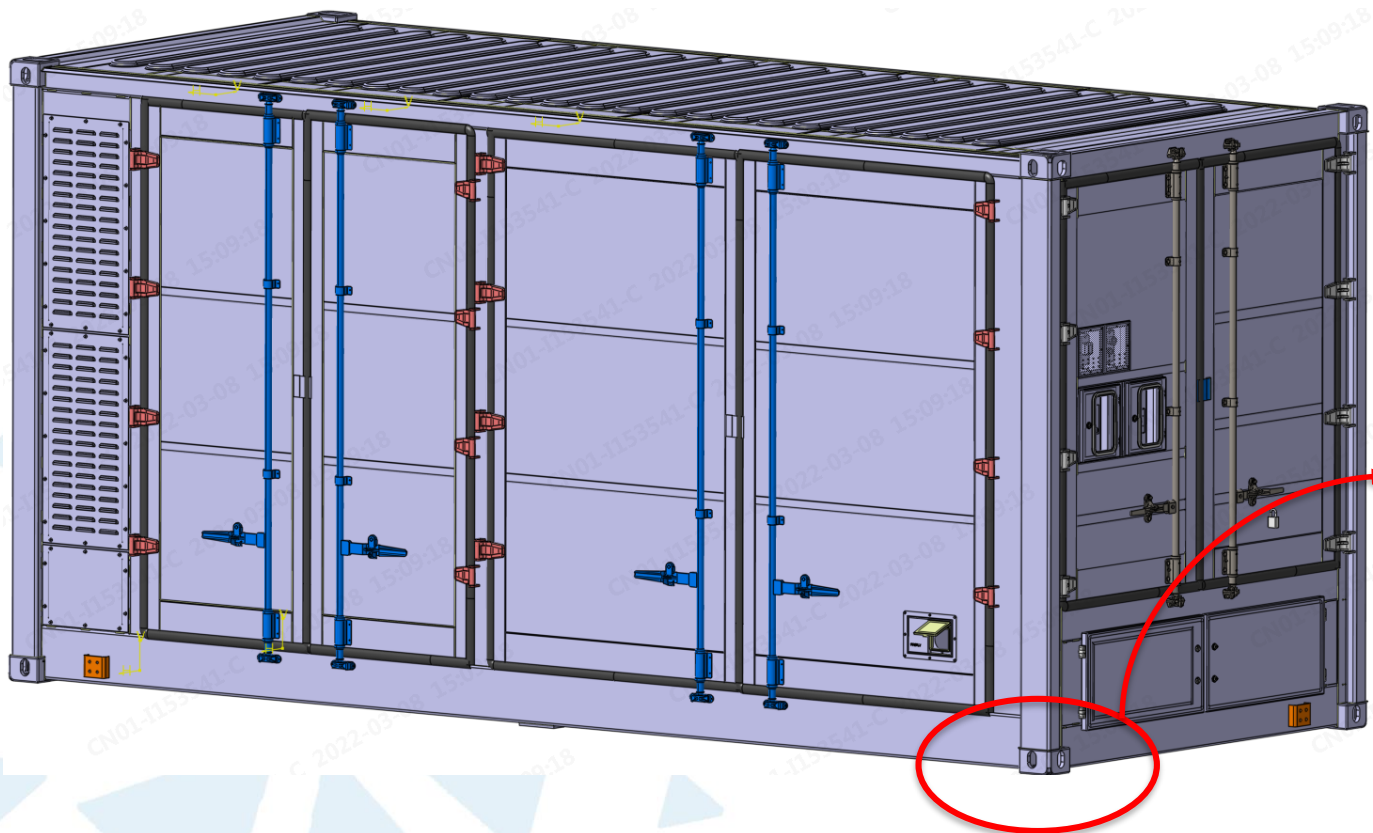


Part

03

Installation





Concrete Foundation:
Anchor **Bolt** Installation



Welding installation: The container bottom frame is **welded** to the embedded steel plate

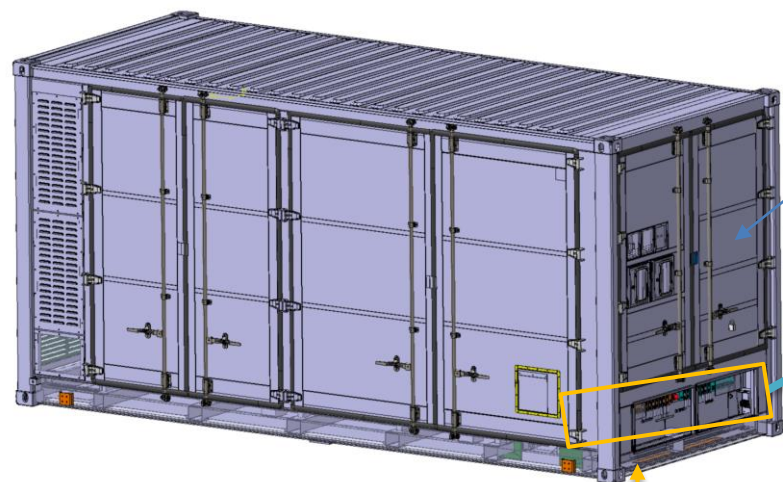


Twist lock installation:
The four bottom corners of the container can be fixed with the foundation through the container twist lock

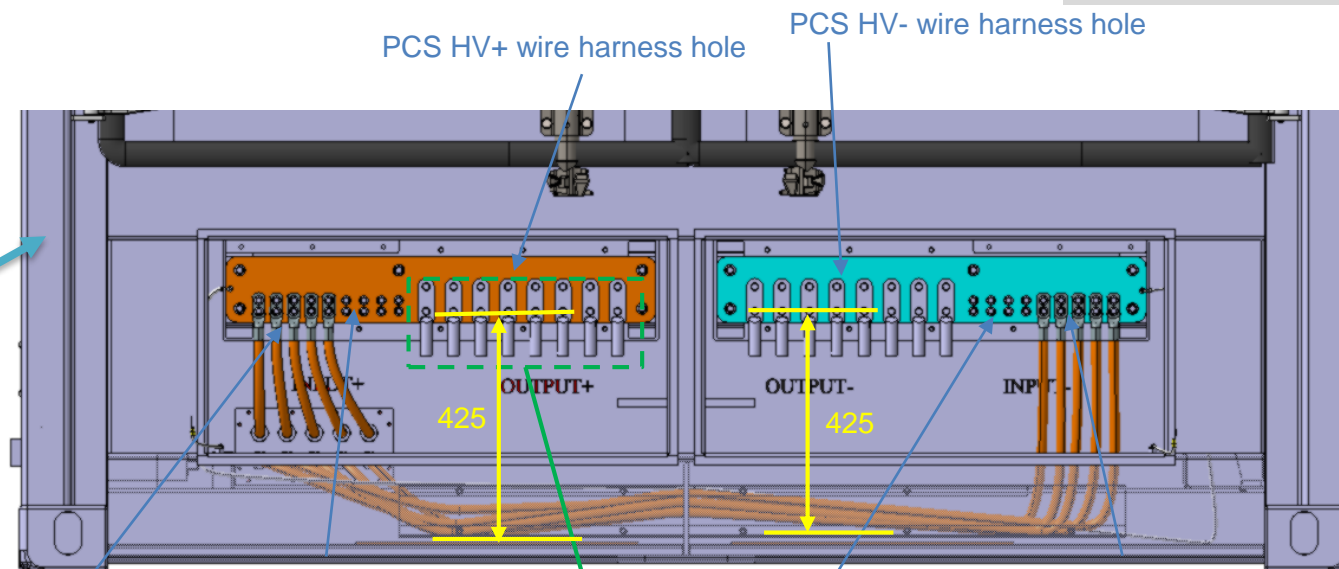
Installation: External power cable connection



Front View



Electrical room



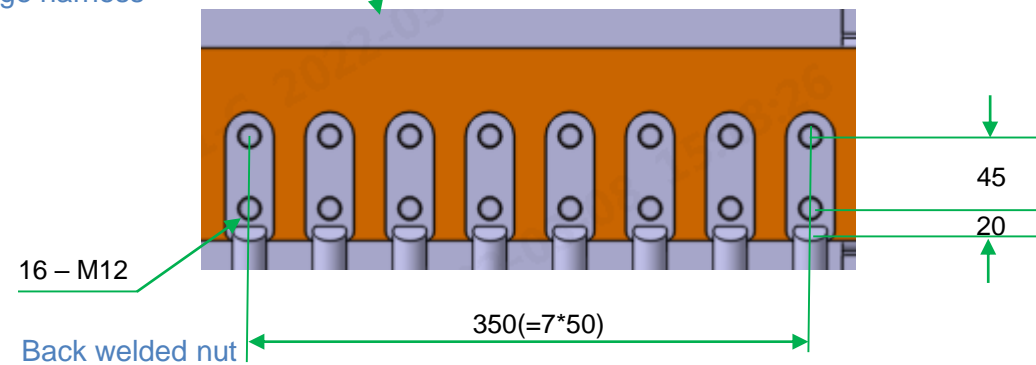
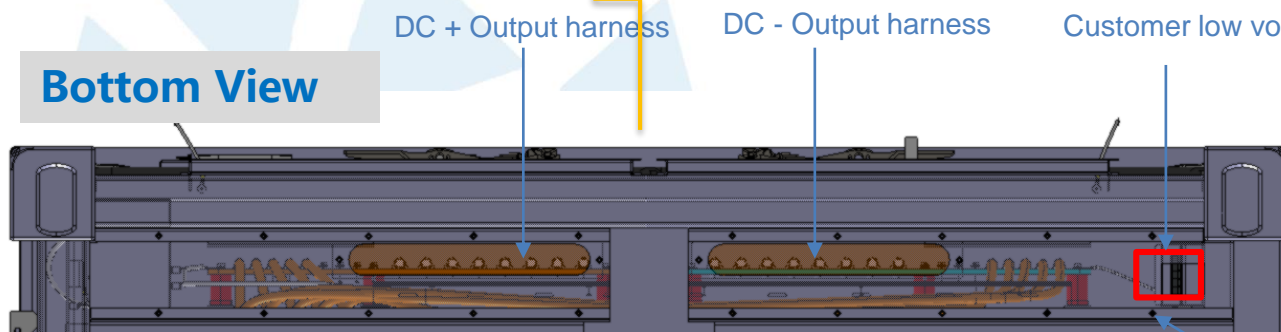
Control box(HV+) x 5

Charging reservation (HV+) x 4

Charging reservation(HV-) x 4

Control box(HV-) x 5

Bottom View

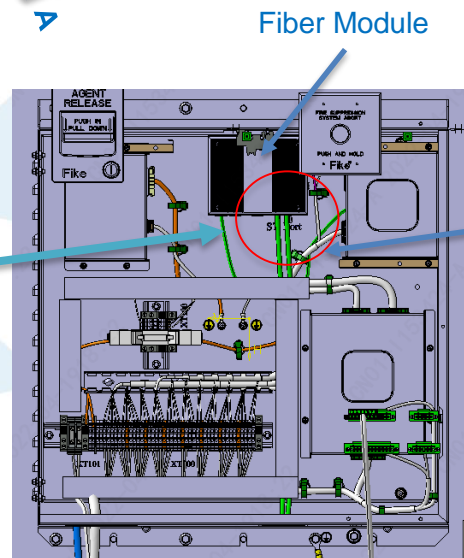
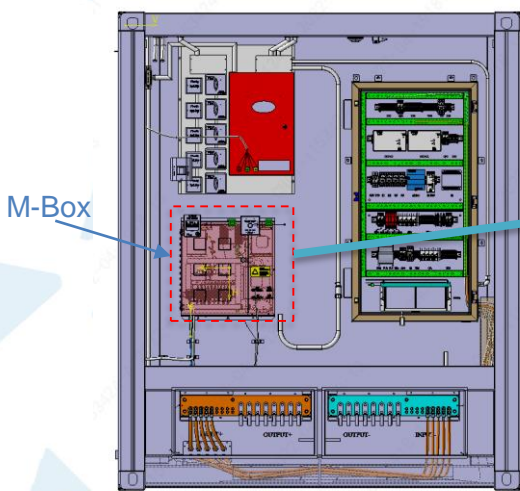
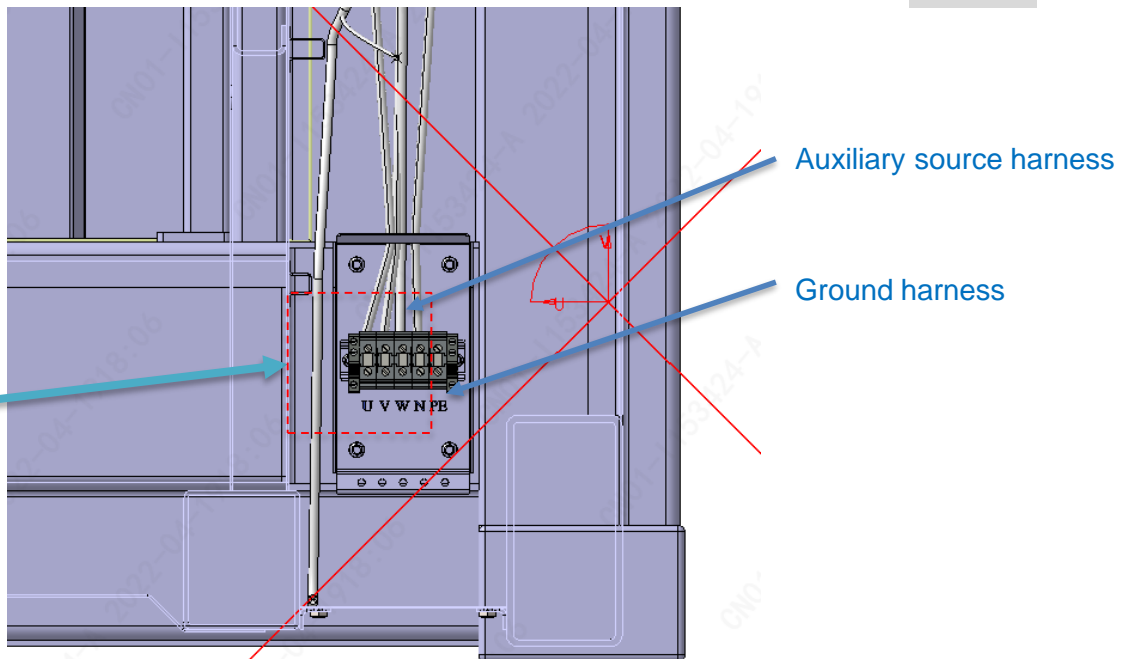
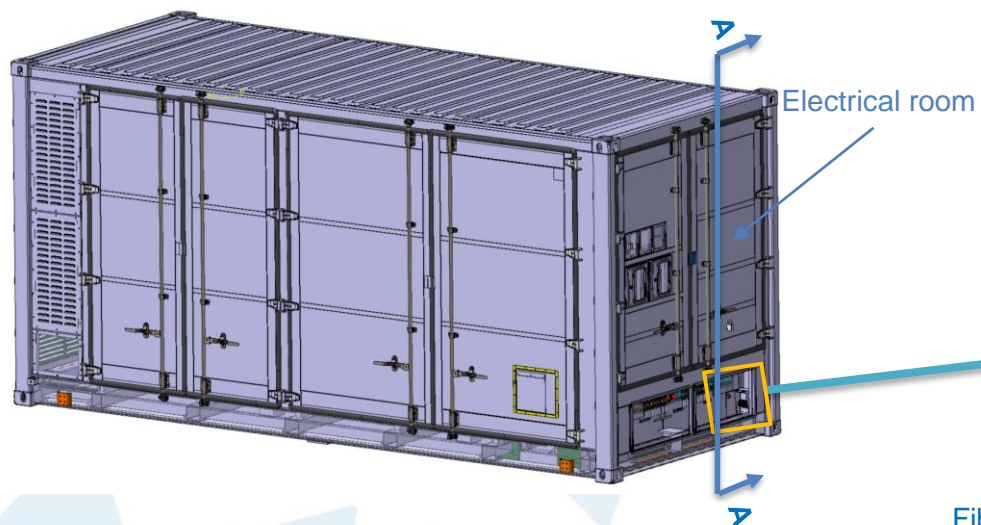


Electrical room

Installation: External power cable connection



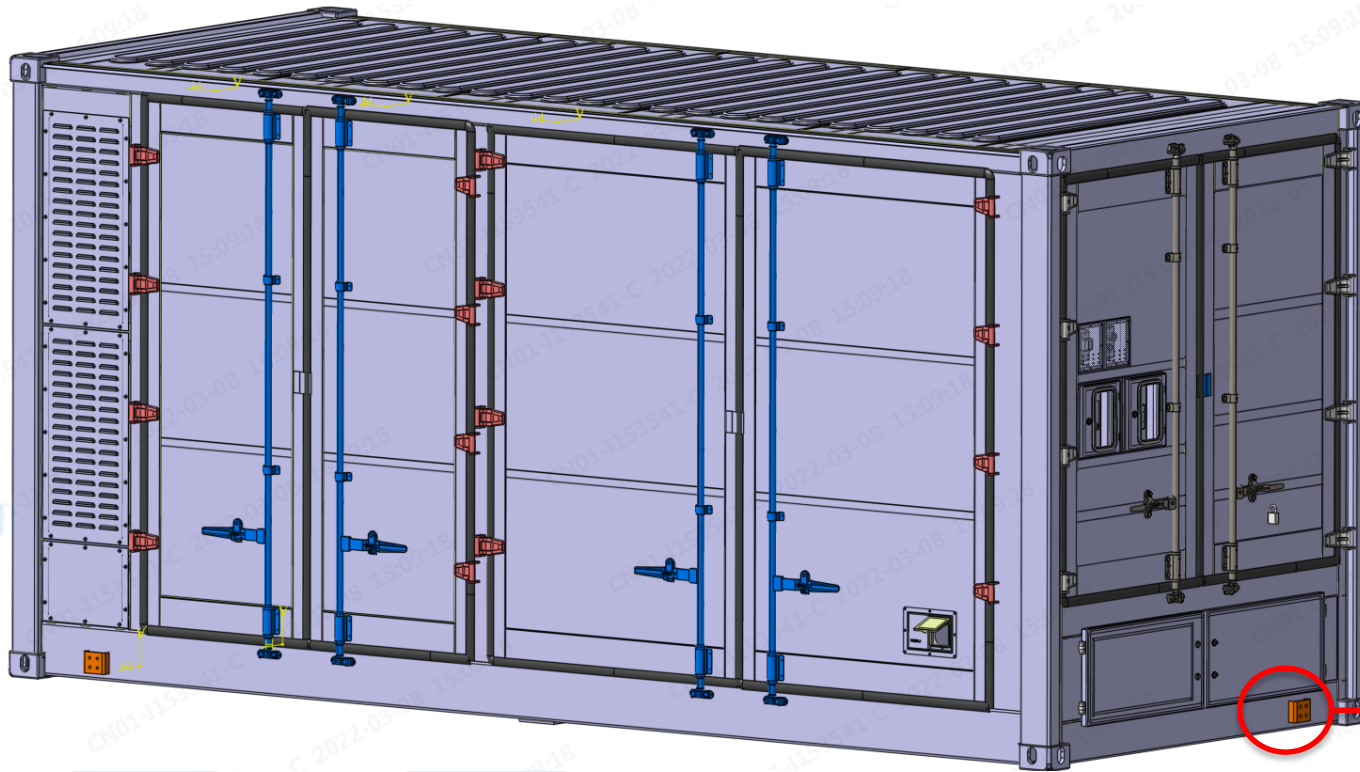
A-A



Optical fiber

Due to the current uncertainty about the turning radius of the fiber optic harness, we need to continue to check whether the fiber optic harness can go from the fiber optic module interface to the terminal block where the auxiliary source harness is located

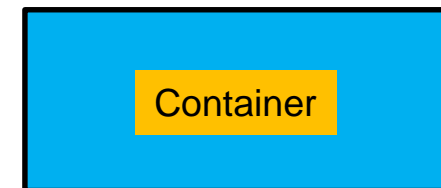
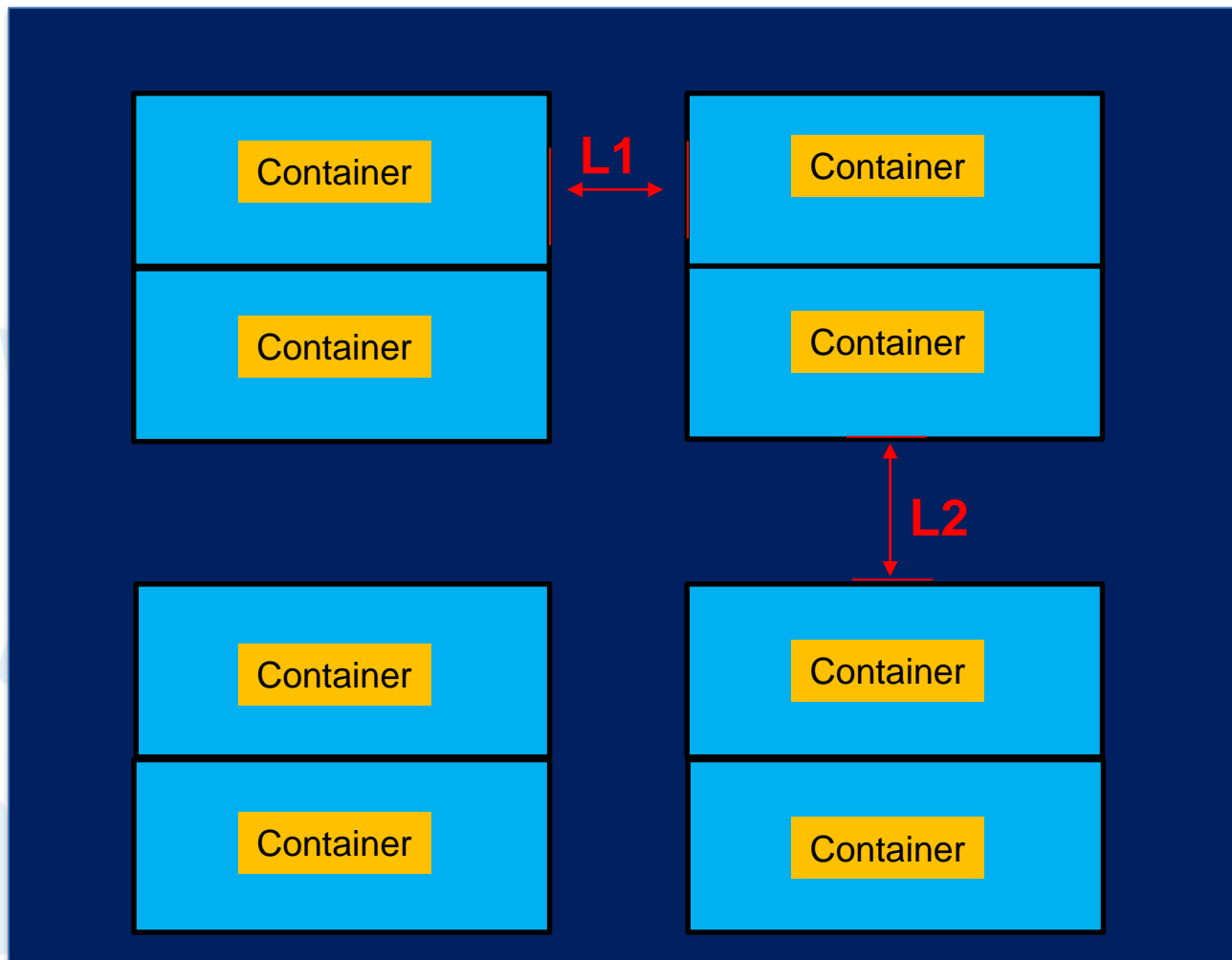
Installation: Grounding point



Earth point: Copper bar

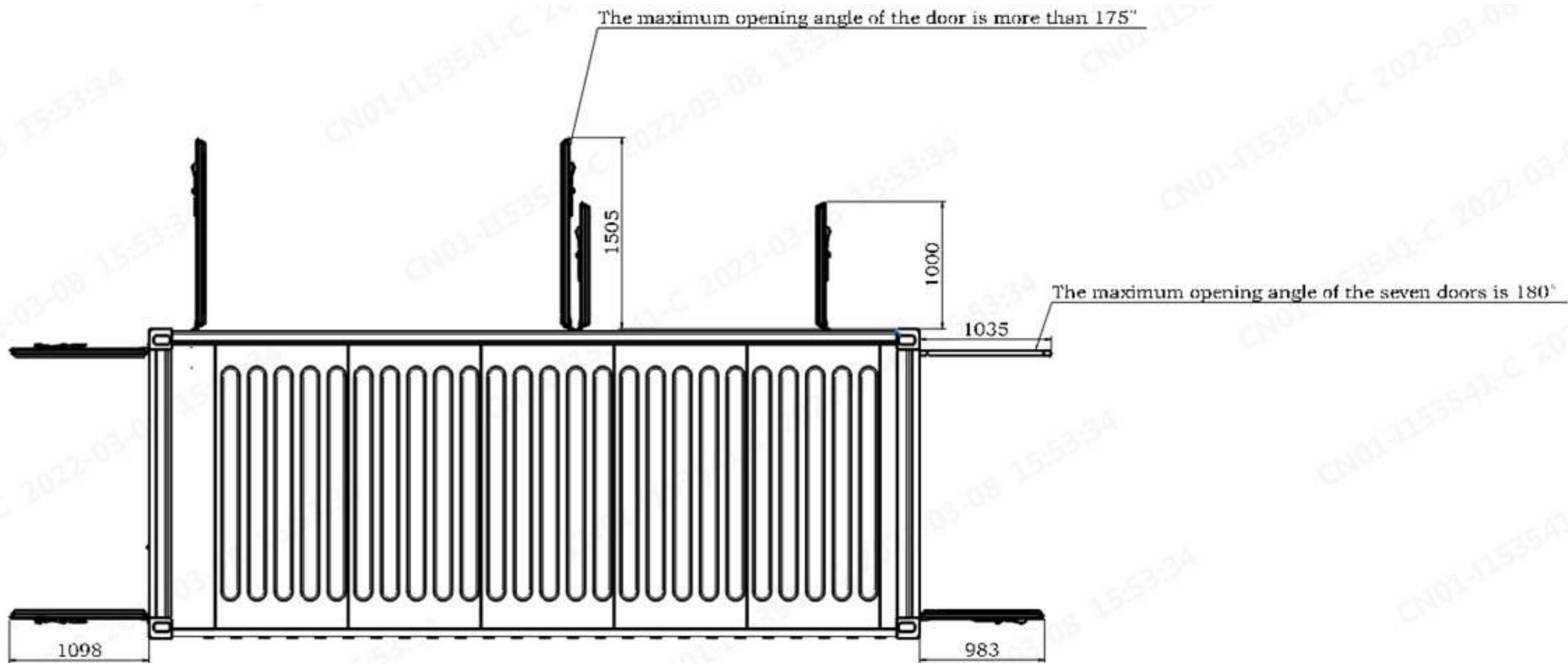


To avoid the hot air interaction for two containers, And to maintain the container, the minimum distance must be followed :



L1:3.0M

L2:3.5M



CATL

Web: <http://www.catlbattery.com>
E-mail: sales@catlbattery.com



ALL 2 - MATERIAL SAFETY DATA SHEET

MATERIAL SAFETY DATA SHEET

Issue: 2021-A

Doc No.: 2021-A-122

Issue Date: 04/06/2021

1. Product & Company Identification

Product Description	Lithium Ion Cell (Rechargeable type)	CATL Model Name:	CB310
Manufacturer	Contemporary Amperex Technology Co., Limited	Approximate Weight:	5.34±0.3Kg
Capacity	280Ah	Equivalent lithium content	84g
Nominal voltage	3.2V	Watt-hour	896Wh
UN No.	UN3480	Proper Shipping Name	Lithium Ion Battery
Address	No.2 Xingang Road, Zhangwan Town, Jiaocheng Distric, Ningde City, Fujian Province, P.R of China		
Telephone:	86-593-2583668	Fax	+86-593-2583667

2. Hazardous Overview

2.1 CAS-No/EINECS NO.:N/A

INCI CTFA-Description: Lithium ion polymer rechargeable battery series.

2.2 The product is classified and labeled according to Regulation (EC) No 1272/2008

- Hazard pictograms



GHS05 GHS07 GHS08

Signal word: Danger

- Hazard statements

H314 Causes severe skin burns and eye injuries.

- Precautionary statements

P101 If medical advice is needed, have the product container or label at hand.

P102 Keep out of reach of children.

P103 Read label before use.

P260 Do not breathe dust/fume/gas/mist/vapors/spray.

P303+P361+P353 IF ON SKIN (or hair): Take off all contaminated clothing immediately. Rinse skin with water/ take a shower.

MATERIAL SAFETY DATA SHEET

Issue: 2021-A

Doc No.: 2021-A-122

Issue Date: 04/06/2021

P305+P351+P338 IF IN EYES: Rinse cautiously with water for several minutes. Remove contact lenses, if contact lenses are worn and can be easily removed. Continue rinsing.

P310 Call a detox center/doctor immediately.

P405 Storage must be locked.

P501 Dispose of contents/container in accordance with local/regional/national/international regulations.

2.3 Other hazards:

Results of PBT and vPvB assessment

PBT: Not applicable.

vPvB: Not applicable

3. Composition /Information on Ingredients

Important note: The battery should not be opened or burned. It is harmful to expose ingredients or combustion products in the battery.





MATERIAL OR INGREDIENT	PEL (OSHA)	TLV (ACGIH)	%/wt.
Graphite	CAS# 7782-42-5 EC#231-955-3	None established	7-25
Lithium iron Phosphate	CAS# 15365-14-7 EC# 476-700-9	None established	15-40
Hexafluoropropylene-vinylidene fluoride Copolymer	CAS# 9011-17-0 EC# 618-470-6	Hazardous, H411	3-15
Lithium Hexafluorophosphate	CAS# 21324-40-3 EC# 244-334-7	Acute Tox. 3, H311; Skin Corr. 1B, H314; Acute Tox. 4, H302	0-5
Acetylene Black	CAS# 1333-86-4 EC#215-609-9	None established	0-2
Diethyl Carbonate	CAS# 105-58-8 EC#203-311-1	Flam. Liq. 3, H226	0-15

MATERIAL SAFETY DATA SHEET

Issue: 2021-A

Doc No.: 2021-A-122

Issue Date: 04/06/2021

Dimethyl Carbonate	CAS# 616-38-6 EC# 210-478-4	 Inflammable, H225	0-15
Ethyl Methyl Carbonate	CAS# 623-53-0 EC# 433-480-9	 Inflammable, H225	0-15
Propylene Carbonate	CAS# 108-32-7 EC#203-572-1	 Eye Irrit. 2, H319	0-15
Ethylene Carbonate	CAS# 96-49-1 EC#202-510-0	 Eye Irrit. 2, H319	0-15

4. First Aid Measures

Use under normal conditions, the battery is hermetically sealed.

Ingestion: Swallowing a battery can be harmful

Contents of an open battery may cause serious chemical burns of mouth, esophagus, and gastrointestinal tract. If battery or open battery is ingested, do not induce vomiting or eat food or drink. Seek medical attention immediately.

Inhalation: Contents of an open battery can cause respiratory irritation. Inhalation of vapors may cause irritation of the upper respiratory tract and lungs. Provide fresh air and seek medical attention.

Skin Absorption: Ethylene carbonate, diethyl carbonate and dimethyl carbonate may be absorbed through the skin causing localized inflammation.

Skin Contact: Contents of an open battery can cause skin irritation and/or chemical burns. Remove contaminated clothing and wash skin with soap and water. If a chemical burn occurs or if irritation persists, seek medical attention.

Eye Contact: Contents of an open battery can cause severe irritation and chemical burns. Immediately flush eyes thoroughly with water for at least 15 minutes, lifting upper and lower lids, until no chemical remains. Seek medical attention.

5. Fire Fighting Measures

5.1 Hazard Analysis (electrical shock, fire, explode, population)

There was no electrical shock Hazard for single cell, or battery module with voltage less than 50V DC (the safety voltage). But if the voltage of pack was greater than 50V DC, the electrical shock shall be controlled.

MATERIAL SAFETY DATA SHEET

Issue: 2021-A

Doc No.: 2021-A-122

Issue Date: 04/06/2021

During the shipment or testing process for LIB Pack or Module, there is danger factors like drop, crush, broken, metal short circuit and liquid immersion, which would lead to the hazard like electrical shock or fire. If pack was in hermetic space, there is a risk of gas exploding hazard; if the pack is well ventilated or in open space, there is no risk of explode Hazard. The released liquid including improperly treated firefighting water was the environment population hazard.

5.2 Material preparation & personnel training

- 1) **Water based sprayer fire extinguish**: 1 set of 9L or 2 sets of 6L water spray fire extinguishers per each 500KWh LIB pack or Modules. The water based spray fire extinguisher could be used for fire type ABCE = solid (A), flash point >60°C liquid (B), gas (C), <36Kv electrical (E) fire.
- 2) **Water protection sets**: raincoat, galoshes, rubber gloves. Plastic rollers. And Rags.
- 3) **PPE**: breathing mask, safety glass, face mask, gloves for high temperature.
- 4) **Smoke extraction tools**: one wall exhaust fan every 20 meters or mobile exhaust fan in rooms. Keep gas vent holes in trucks.
- 5) **Gases explosion-proof tools**: open condition for devices & rooms. Some devices like high or low temperature ovens must be sealed; there was one copper film with the diameter 200mm & thickness 8um as the safety vent. One fan is required every 20 meters on the wall of the room, and the fan flow rate is at least 5000 m3 per hour.
- 6) **Neutralized material**: prepare 10kg Ca(OH)₂ powder per 500KWh LIB pack or modules, and it was used for neutralized for release electrolyte. because the electrolyte will form HF by 8% by weight when it encounters water.
- 7) **Voltage measure**. Multimeter. Please physical block the current measure function, the mistake would lead instrument exploding.
- 8) **Personnel training**: (a) turn on fans or portable fans to exhaust smoke. (b) Wear the water protection sets → use water spray fire extinguishers → wipe dry with a cloth or with rubber gloves → insulated by plastic film. (c) Neutralized by Ca(OH)₂ or NaOH for released electrolyte. (d) Use multimeter to measure voltage. Pay special attention not to use the wrong gear (to physically close the current block) to prevent instrument explosion.

5.3 Fire Extinguisher Flow Chart

- 1) Alarm if you found the smoking or burning.
- 2) Wear PPE. (Breath mask, face mask. If using water, PPE should include the raincoat, galoshes, and rubber gloves).
- 3) Turn Off power supply in devices or power supply.
- 4) Use any fire extinguishers for solid material fire, the recommended sequence was water or mist water, sand, fire extinguisher blanket, CO₂, powder.

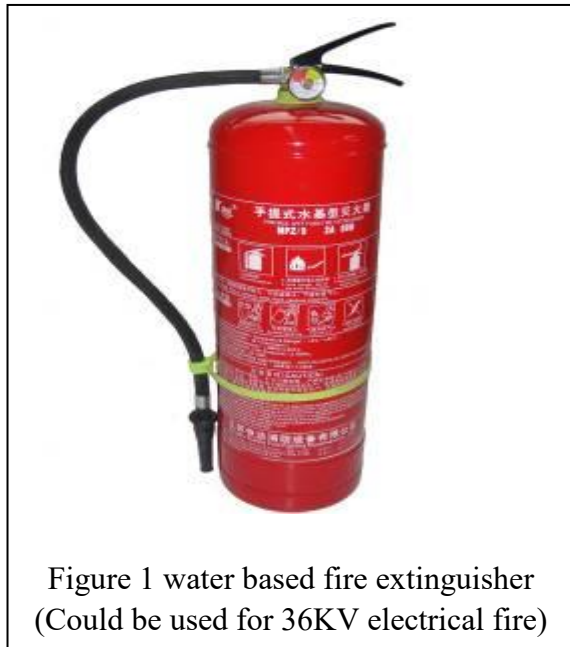
MATERIAL SAFETY DATA SHEET

Issue: 2021-A

Doc No.: 2021-A-122

Issue Date: 04/06/2021

- 5) Exhaust smoke by turn on fans or open air environment.
- 6) Dry and neutralize. Drying by fans, Neutralization by $\text{Ca}(\text{OH})_2$ powder if water was used.



6. Leak Emergency Measures

On hand: Place material into suitable containers and call local fire/police department.

In water: Low electrical shock hazard when battery or module is in water. Hydrogen is generated when electrolyzing water, and ventilation must be maintained to prevent the accumulation of hydrogen and the explosion of hydrogen in confined spaces. If possible, remove the battery or module from the water and report to the local police.

7. Handling & Storage

One of the major Hazards when transporting batteries and battery-powered equipment is the short-circuit of the battery caused by the battery terminals coming into contact with other batteries, metal objects, or conductive surfaces. Therefore, packed batteries or cells must be separated in a proper way to prevent short circuits and broken electrode. They must be packed in a strong outer packaging or be contained in equipment.

Handling: Do not expose the battery to excessive physical shock or vibration. Short-circuiting should be avoided; although an accidental short-circuiting in a few seconds will not seriously affect the battery. Prolonged short circuits will cause the battery to rapidly lose energy, could generate enough heat to

MATERIAL SAFETY DATA SHEET

Issue: 2021-A

Doc No.: 2021-A-122

Issue Date: 04/06/2021

burn the outer casing. Sources of short circuits include jumbled batteries in bulk containers, coins, metal jewelry, metal covered tables, or metal belts used for assembly of batteries in devices. To minimize Hazard of short-circuiting, the protective case supplied with the battery should be used to cover the terminals when transporting or storing the battery. Do not disassemble or deform the battery. Should an individual cell within a battery become ruptured, do not allow contact with water. When operators handle the battery with voltage more than 50v, they must wear the insulation protection PPE. **Storage:** The lithium ion battery's charging capacity should be between 25% and 75% of full charge when stored for a long period of time. Stored in a cool, dry, and well ventilated area. Elevated temperatures can result in loss of battery performance, leakage, or rust. Do not expose the battery to open flames.

8. Exposure Control/Personal Protection

Engineering Control: Keep away from heat and open flame. Stored in a cool dry place.

Personal Protection:

Respiratory Protection: Not necessary under normal conditions.

Eye/Face Protection: Not necessary under normal conditions. Wear safety glasses with side shields if handling an open or leaking battery.

Hands Protection: Not necessary under normal conditions. Use neoprene or natural rubber gloves if handling an open or leaking battery.

Foot Protection: Steel toed shoes recommended for large container handling.

9. Physical/Chemical Properties

Physical state	Solid	Solubility in water:	Not Applicable
Color	White	Vapor pressure	Not Applicable
Odor	No Odor	Explosion limit	Not Applicable
Flash point	Not Applicable	Auto flammability	Not Applicable
Solubility in ethanol soluble	Not Applicable	Melting Point	Not Applicable
Boiling Point	Not Applicable	Freezing Point	Not Applicable

10. Stability & Reactivity

Stability: Product is stable under conditions described in Section 7.

MATERIAL SAFETY DATA SHEET

Issue: 2021-A

Doc No.: 2021-A-122

Issue Date: 04/06/2021

Conditions to Avoid: Heat above 70°C or incinerate. Deform. Mutilate. Crush. Disassemble. Overcharge. Short circuit. Expose to humid conditions over a long period.

Materials to avoid: Oxidising agents, alkalis, water.

Hazardous Decomposition Products: Toxic Fumes, and may form peroxides.

Hazardous Polymerization: N/A.

If leaked, avoid contacting with strong oxidizers, mineral acids, strong alkalies, and halogenated hydrocarbons.

11. Toxicological information

Signs & symptoms: None, unless battery ruptures.

In the event of exposure to internal contents, vapour fumes may be very irritating to the eyes and skin.

Inhalation: Lung irritant.

Skin contact: Skin irritant.

Eye contact: Eye irritant

Ingestion: Poisoning if swallowed..

Medical conditions generally aggravated by exposure: In the event of exposure to internal contents, moderate to server irritation, burning and dryness of the skin may occur, and target organs nerves, liver and kidneys.

12. Ecological information

Mammalian effects: None known at present.

Eco-toxicity: None known at present.

Bioaccumulation potential: Slowly Bio-degradable.

Environmental fate: None known environmental hazards at present.

13. Disposal considerations

Do not incinerate, or subject cells to temperature in excess of 70°C, Such abuse can result in loss of seal leakage, and/or cell explosion. Dispose in accordance with appropriate local regulations.



宁德时代新能源科技股份有限公司

Contemporary Amperex Technology Co., Limited

No.2 Xingang Road, Zhangwan Town, Jiaocheng Distric, Ningde City, Fujian Province, P.R of China, 352100

中国福建省宁德市蕉城区漳湾镇新港路 2 号 352100

MATERIAL SAFETY DATA SHEET

Issue: 2021-A

Doc No.: 2021-A-122

Issue Date: 04/06/2021

14. Transport Information

14.1 The requirement of air transportation








The lithium battery should accord with the International Air Transport Association (IATA DGR 62edition) requirements for transportation. The battery or cell should be packed and signed as following table. (If the cell's power less than 20Wh or battery's power less than 100Wh and the package according with PI-965 Section II , it is not classified as dangerous cargo) .

MATERIAL SAFETY DATA SHEET

Issue: 2021-A

Doc No.: 2021-A-122

Issue Date: 04/06/2021

UN NO.	Proper Shipping Name	Power	Package requirements	Label which need to paste
UN3480	lithium ion batteries	Cell > 20Wh Battery > 100Wh	PI965 Section IA Limit per package: Pax A/C = Forbidden CAO = 35 kg	Class 9 hazard label 
		Cell ≤ 20Wh Battery ≤ 100Wh	PI965 Section IB NOTE: Use “IB” if package exceeds Section II Limits or more than 1 package Limit per package: Pax A/C = Forbidden CAO = 10 kg Gross	Class 9 hazard label and lithium battery handling label  
		Cell ≤ 20Wh Battery ≤ 100Wh	PI965 Section II (no more than 1 package) Limit per package: ≤ 2.7 Wh = 2.5kg; or cells > 2.7 Wh ≤ 20 Wh = 8 cells; or batteries > 2.7 Wh ≤ 100 Wh = 2 batteries Pax A/C = Forbidden	lithium battery handling label 
UN3481	lithium ion batteries contained in equipment	Cell > 20Wh Battery > 100Wh	PI967 Section I Limit per package: Pax A/C = 5 kg CAO = 35 kg	Class 9 hazard label 
		Cell ≤ 20Wh Battery ≤ 100Wh	PI967 Section II Limit per package: Pax A/C = 5 kg CAO = 5 kg	lithium battery handling label 
UN3481	lithium ion batteries packed with equipment	Cell > 20Wh Battery > 100Wh	PI966 Section I Limit per package: Pax A/C = 5 kg CAO = 35 kg	Class 9 hazard label 
		Cell ≤ 20Wh	PI966 Section II	lithium battery handling label

MATERIAL SAFETY DATA SHEET

Issue: 2021-A

Doc No.: 2021-A-122

Issue Date: 04/06/2021

	Battery ≤ 100Wh	Limit per package: Pax A/C = 5 kg CAO = 5 kg	
--	-----------------	---	--

Cells and/or batteries at a SOC of greater than 30% of their rated capacity may only be shipped with the approval of the State of Origin and the State of the Operator under the written conditions established by those authorities.

Packages prepared according to Section II of PI965 must be offered to the operator separately from other cargo and must not be loaded into a unit load device before being offered to the operator.

The lithium core and battery goods required by the packaging specification PI965 and PI968 II shall not be packed in the same outer package as other dangerous goods.

Ban lithium ion battery (UN 3480, PI965 Section IA or IB) and Aggregate Lithium Content (3090, UN PI968 Section IA or IB) with category 1 explosive material (except ammunition) 1.4, 2.1 flammable gas, flammable liquid, 4.1 3 flammable solid, 5.1 class antioxidant and other dangerous goods packaging in the same package.

Do not damage or mishandle this package. If package is damaged, batteries must be quarantined, inspected, and repacked. Cells and batteries identified by the manufacturer as being defective for safety reasons, or that have been damaged, that have the potential of producing a dangerous evolution of heat, fire or short circuit are forbidden to transport .Waste lithium batteries and lithium batteries being shipped for recycling or disposal are prohibited from air transport unless approved by the appropriate national authority of the State of origin and the State of the operator.

The lithium battery should pass the UN38.3 test. If the battery can not pass the testing, it should be redesigned. If the batteries pass the test, for the lithium battery only, shall follow the UN3480 and the packing requirements for PI965, for the lithium battery which installed in equipment, shall follow the UN3481 and the packing requirements for PI967.

The lithium battery testing meets all requirements under UN Manual of Tests and Criteria Part III, subsection 38.3.

No	ITEMS	RESULT	REMARKS
1	Altitude simulation	Pass	Test 1 to 5 must be conducted in sequence on the same cell or battery
2	Thermal test	Pass	
3	Vibration	Pass	
4	Shock	Pass	
5	External short circuit	Pass	
6	Impact	Pass	
7	Forced Discharge	Pass	Only for Cell

MATERIAL SAFETY DATA SHEET

Issue: 2021-A

Doc No.: 2021-A-122

Issue Date: 04/06/2021

14.2 The requirement of ocean shipping

According to International Maritime Dangerous Goods Code (IMDG) to transport and according to the requirements of UN NO. 3480/3481 to management the goods, and ther class II packaging is used Firmly installation. Mutual isolation. Avoid short circuits. If the package contain more than 24 lithium batteries or more than 12 lithium battery packs, must provide the special procedures in the event of package damage. A special procedure document shall be provided with the ship.

The clause 188 of IMDG stipulates that the Watt of lithium ion cell less than 20Wh is not classified as dangerous cargo and the Watt of lithium ion battery less than 100Wh is not classified as dangerous cargo but the WHR ratio label needs to be marked. Otherwise, the battery and module should packed in a sturdy outer packaging or be contained in equipment.

The clause 230 of IMDG stipulated that the lithium battery testing should meets all requirements under UN Manual of Tests and Criteria Part III, subsection 38.3.

15. Regulatory Information

See ACGIH exposure limits information as noted in Section3

US: This MSDS meets/exceeds OSHA requirements.

International: This MSDS conforms to European Union (UN), the International Standards Organization (ISO) and the International Labor Organization (ILO) and as documental in ANSI (American National Standards Institute) Standard Z400.1-1993.

Air transportation: Referring to Civil aviation industry standard MH/T1020-2018 Lithium Battery Air Transport Standard and IATA DGR and ICAO. This standard is currently used in the international transport and commodity (IMDG CODE),

Ocean shipping: Referring to International Maritime Dangerous Goods Code to transport and According to the requirements of UN NO 3480/3481 to management the goods.

Land transportation: Referring to List of Dangerous Goods(GB12268).

Avoid electrical shock: Referring to Standard for Electrical Safety in the Workplace, NFPA-70E.

16. Charging and labeling

Charging: This battery is made to be charged many times. Use an Energizer approved battery charger. Never use a modified or damaged battery charger. A backup charge termination based on time is recommended to prevent overcharging. The charging temperature should be between 0° C and 45° C (32° F and 113° F). The battery pack will be normally warm during charging.

MATERIAL SAFETY DATA SHEET

Issue: 2021-A

Doc No.: 2021-A-122

Issue Date: 04/06/2021

Charging Voltages and Currents: Charging voltages are prevented from exceeding the specified limits by an internal battery protection circuit. Never use a battery that shows signs of a damaged protection circuit or broken case. Adhere to all specified charging and discharging voltages and currents. Do not use battery if its voltage drops below the specified minimum voltage.

Labeling: If the CATL label or package warnings are not visible, please contact relevant personnel to provide a package and/or device label stating.

If the lithium-ion battery or cell transported by air, the labeling according to the requirement of IATA 60th, the packages is affixed with the Class 9 hazard label(**Figure 3**) or/and lithium battery handling label(**Figure 4**).

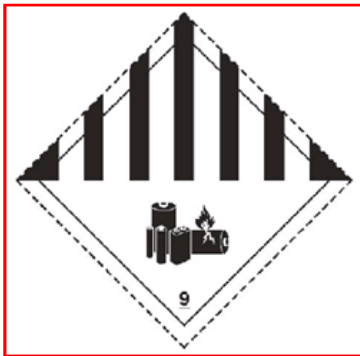


Figure 3 Class 9 hazard label

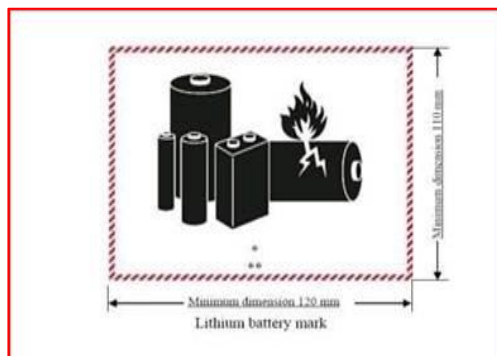


Figure 4 lithium battery handling label

If the lithium-ion battery or cell transported by sea, the labeling according to IMDG, the requirement are as follows,

- Package, do not need any indication.
- Need all the UN Number.
- Subassembly: Do not need any indication.
- Need the *LQ* label.

WARNING: CHARGE ONLY WITH SPECIFIED CHARGERS ACCORDING TO DEVICE MANUFACTURER'S INSTRUCTIONS. DO NOT OPEN BATTERY, DISPOSE IN FIRE, OR SHORT CIRCUIT IT MAY IGNITE, EXPLODE, LEAK, OR GET HOT CAUSING PERSONAL INJURY.

Disposal: Dispose in accordance with all applicable federal, state and local regulations.

The information contained herein is furnished without warranty of any kind. Users should consider this data only as a supplement to other information gathered by them and must make independent determinations of the suitability and completeness of information from all sources to assure proper use and disposal of these materials and the safety and health of employees and customers.

MATERIAL SAFETY DATA SHEET

Issue: 2021-A

Doc No.: 2021-A-122

Issue Date: 04/06/2021

物料安全技术说明书(MSDS)

1. 化学品及企业标识

产品类型	锂离子电芯 (可充电型)	CATL 产品型号	CB310
制造商	宁德时代新能源科技股 份有限公司	约计重量	5.34±0.3Kg
容量	280Ah	当量锂含量	84g
标称电压	3.2V	瓦时数	896Wh
UN 号	UN3480	运输名称	锂离子电池
地址	中国福建省宁德市蕉城区漳湾镇新港路 2 号		
电话	+86-593-2583668	传真	+86-593-2583667

2. 危险性概述

2.1 美国化学文摘号/欧洲现有化学品目录号: 无

国际标准化化学名: 可充电式锂离子电池

2.2 本产品根据欧盟法规 (EC) No. 1272/2008 进行了分类及标记。

• 图 示



GHS05 GHS07 GHS08

• 信号词: 危险

• 危险字句

H314 引起严重的皮肤灼伤和眼睛损伤

H301 吞咽会中毒

• 防范说明

P101 如需医嘱: 请将产品容器或标签备放在手边。

P102 放在儿童伸手不及之处。

P103 使用前请读标签。

P260 不要吸入粉尘/烟/气体/烟雾/蒸气/喷雾。

P303+P361+P353 如皮肤(或头发)沾染: 立即脱掉所有沾染的衣服。用水清洗皮肤/淋浴。

MATERIAL SAFETY DATA SHEET

Issue: 2021-A

Doc No.: 2021-A-122

Issue Date: 04/06/2021

P305+P351+P338 如进入眼睛：用水小心冲洗几分钟。如戴隐型眼镜并可方便地取出，取出隐型眼镜。继续冲洗。

P310 立即呼叫解毒中心/医生

P301+P310 如误吞咽：立即呼叫解毒中心/医生。

P330 漱口。

P405 存放处须加锁。

P501 按照本地 / 地区 / 国家 / 国际规例处理内含物 / 容器。

2.3 其它危害:

PBT (残留性、生物浓缩性、毒性物质) 及 vPvB (高残留性、高生物浓缩性物质) 评价结果

PBT (残留性、生物浓缩性、毒性物质): 不适用的

vPvB (高残留性、高生物浓缩性物质): 不适用的

3. 成分/组成信息

重要提示：电池不能拆开或燃烧，暴露电池中在成分或燃烧产物是有害的。




原料或配料	CAS No. / EC No.	化学品 GHS 安全标签	重量百分比
石墨	CAS# 7782-42-5 EC#231-955-3	未被归类	7-25
磷酸铁锂	CAS# 15365-14-7 EC# 476-700-9	未被归类	15-40
氟丙烯亚乙烯基氟聚合物	CAS# 9011-17-0 EC# 618-470-6	Hazardous, H411	3-15
六氟磷酸锂	CAS# 21324-40-3 EC# 244-334-7	Acute Tox. 3, H311; Skin Corr. 1B, H314; Acute Tox. 4, H302	0-5
乙炔炭黑	CAS# 1333-86-4 EC#215-609-9	未被归类	0-2
碳酸二乙酯	CAS# 105-58-8 EC#203-311-1	Flam. Liq. 3, H226	0-15
碳酸二甲酯	CAS# 616-38-6 EC# 210-478-4	Inflammable, H225	0-15

MATERIAL SAFETY DATA SHEET

Issue: 2021-A

Doc No.: 2021-A-122

Issue Date: 04/06/2021

碳酸甲乙酯	CAS# 623-53-0 EC# 433-480-9	 Inflammable, H225	0-15
碳酸丙烯酯	CAS# 108-32-7 EC#203-572-1	 Eye Irrit. 2, H319	0-15
碳酸亚乙酯	CAS# 96-49-1 EC#202-510-0	 Eye Irrit. 2, H319	0-15

4. 急救措施

在常规条件下使用，电池是密封的

摄取：摄入电池是有害的

电池的成分可以导致嘴、食道、胃肠道严重的化学烧伤，如果摄入电池或拆开的电池，不要诱导呕吐或吃食物或饮料。应立刻就医。

吸入：电池里的成分可能会引起呼吸道过敏，吸入蒸汽可能引起上呼吸道和肺过敏。应马上呼吸新鲜空气并就医。

皮肤吸收：碳酸亚乙酯、碳酸二乙酯、碳酸二甲酯可能会通过皮肤吸收导致局部炎症。

皮肤接触：电池里的成分可能会引起皮肤过敏或化学烧伤。消除污染的衣物并用肥皂和水清洗皮肤，如果发上化学烧伤或持续刺激，立刻就医。

眼睛接触：电池里的成分可能会引起严重的过敏和化学烧伤。立刻翻开上下眼睑，用清水冲洗眼睛 15 分钟以上，直到没有化学物质残留。然后立刻就医。

5. 消防措施

5.1 危险特性：触电、起火、爆炸、污染

单个电芯、电池组的电压也小于 50V（安全电压），没有电击的危险，如果电池组的电压大于 50V，那么就应该控制电击的发生。

在运输和测试工程，可能发生电箱跌落、挤压、刺破、金属短路、液体浸泡等危险因子，可能发生触电、起火危险；如果在密闭空间，可能有气体爆炸危险，通风良好或者敞开空间，不会有气体爆炸；事故泄露的液体，包括消防水处理不当有污染环境的危险。

5.2 物资准备和人员训练

- 1) 水雾灭火器：每 500KWH 有 1 个 9 升的水基型水雾灭火器或者 2 个 6 升的水基型水雾灭火器，可扑灭 ABCE 类火灾（固体、非易燃液体、气体、低于 36KV 的电气火灾）。
- 2) 防水用品：雨衣、雨靴、橡胶手套；保鲜膜；抹布。

MATERIAL SAFETY DATA SHEET

Issue: 2021-A

Doc No.: 2021-A-122

Issue Date: 04/06/2021

- 3) 个人防护用品 (PPE): 口罩、高温手套, 安全眼镜, 半面罩。
- 4) 排烟工具: 每 20 米 1 个墙壁排烟风机, 或移动排烟风机。车辆有通风孔。
- 5) 防爆工具: 保持敞开, 如开放环境, 车辆/设备不密闭。测试中一定要密闭的设备如高温炉、高低温冲击测试仪器等, 设备上要放置直径 200 毫米的厚度 8 微米的铜箔当泄压膜, 房间墙壁每 20 米要 1 个风机, 风机排量至少每小时 5000 立方米。
- 6) 中和物资: 每 500KWH 准备 10 公斤石灰粉末用于中和流出的电解液, 电解液遇到水会按照重量的 8% 形成 HF, 要用碱性物资中和。
- 7) 电压测量: 万用表。物理密封住电流档, 避免误操作仪表爆炸。
- 8) 训练技能:
 - a) 开启风机或者移动风机排烟;
 - b) 穿戴防水用具后用水雾灭火器灭火, 灭火后晾干或者待手套抹干, 测量电压正常, 缠绕保鲜膜绝缘, 再运输处理;
 - c) 对泄漏的电解液以重量的 8% 比例洒石灰、或者 NaOH 粉末中和液体;
 - d) 会用万用表测试电压, 特别留意别用错档位 (要物理封闭电流挡), 防仪表爆炸。

5.3 灭火流程

- 1) 发现电池冒烟或燃烧时立即报警;
- 2) 穿着防护用品, 包括呼吸器、口罩, 如果用水还应包括雨衣、雨鞋、绝缘手套等
- 3) 切断电源;
- 4) 使用固体类灭火器材, 推荐按以下顺序使用灭火器材: 水或水雾沙灭火毯、干粉、二氧化碳灭火器;
- 5) 通过风扇或空气流通排烟;
- 6) 干燥、中和。通过风扇干燥, 如果使用了水用氢氧化钙中和。

MATERIAL SAFETY DATA SHEET

Issue: 2021-A

Doc No.: 2021-A-122

Issue Date: 04/06/2021



图片 1 水基灭火器
(可使用灭 36KV 下的电气火灾)



图片 2 水雾灭火器
(穿着 PPE 防止触电)

6. 泄露应急处理

现场：将物质置于合适在容器中，然后向当地警方报警。

在水中：当电池组在水中时，有微弱电击的危险；在电解水时会产生氢气，必须保持通风以防止氢气集聚，防止氢气在密闭空间爆炸。如果可以，将电池或模组从水中拿出然后向当地警方报警。

7. 操作处置与储存

电池和电池动力设备运输时，最主要的危险之一就是电池两极接触其他电池、金属物体或其他导体而引起的电池短路。因此，必须将包装好的电池芯和电池使用适当的方式隔开，以防止发生短路和电极破损。此外，电池和电池芯还必须包装在坚固的外包装内，或者安装在设备中。

操作注意事项：请勿对电池进行过度的物理冲击或振动。应避免短路，虽然几秒钟在短路不会对电池造成严重的影响。长时间的短路会导致电池迅速失去能量，可以产生足够的热量将外壳烧着。短路的来源包括将电池胡乱放在在散装容器中、或在设备上进行电池装配时使用的各种金属物品。为了将电池短路的危险降低到最小，那么在电池运输和存储时，应该提供电池的保护措施。不能将电池拆解或使电池变形。电芯破裂时，不要将其接触到水。操作处理超过 50V 的电池组时，操作人员需要绝缘防护。

储存注意事项：当锂离子电池长时间储存时，其充电容量应在 25% 和 75%之间。应储存在干燥凉爽且通风较好的区域。温度过高会导致电池发生一系列的问题，如泄漏或生锈。请勿将电池置于明火中。

MATERIAL SAFETY DATA SHEET

Issue: 2021-A

Doc No.: 2021-A-122

Issue Date: 04/06/2021

8. 接触控制/个体防护

工程控制: 远离热源和明火。存储与干燥凉爽的区域

个人防护:

呼吸系统防护: 正常条件下不需要防护

眼睛/脸部防护: 正常条件下不需要防护。处理拆卸的或泄漏的电池, 要佩戴有护边的安全眼镜。

手的防护: 正常条件下不需要防护。处理拆卸的或泄漏的电池, 应佩戴氯丁橡胶或天然橡胶手套。

脚的保护: 在搬运大容器时, 建议穿戴劳保鞋。

9. 理化特性

物理状态	固体	在水中的溶解度	不适用
颜色	白色	蒸气压力	不适用
气味	无	爆炸极限	不适用
闪点	不适用	自燃性	不适用
在乙醇中的溶解度	不适用	熔点	不适用
沸点	不适用	凝固点	不适用

10. 稳定性和反应活性

稳定性: 产品在第 7 节所述的条件下稳定。

应避免的条件: 加热 70° C 以上或焚烧。变形。毁坏。粉碎。拆卸。过充电。短路。长时间暴露在潮湿的条件下。

应避免的材料: 氧化剂, 碱, 水。

危险分解物: 有毒烟雾, 并可能形成过氧化物。

聚合危害: 不适用

如果发生泄露, 避免与强氧化剂, 无机酸, 强碱, 卤代烃接触。

11. 毒理学资料

标志及症状: 无, 除非电池破裂。

内部物质暴露的情况下, 蒸汽烟雾可能对眼睛和皮肤的刺激性。

吸入: 对肺有刺激性。

MATERIAL SAFETY DATA SHEET

Issue: 2021-A

Doc No.: 2021-A-122

Issue Date: 04/06/2021

皮肤接触: 对皮肤刺激性。

眼睛接触: 对眼睛有刺激性。

食入: 吞下中毒。

下列情况下会危险人员身体健康: 如果与电池内部材料直接接触, 皮肤可能会出现干燥、灼烧等轻微或严重的刺激, 并且损坏靶器官的神经, 肝脏和肾脏。

12. 生态学资料

对哺乳动物的影响: 目前未知。

生态毒性: 目前未知。

生物累积潜势: 慢慢地生物降解。

环境危害: 目前没有已知的环境危害。

13. 废弃处置

禁止焚烧电池, 或使电池温度超过 70° C, 这种滥用可导致泄漏和/或电池爆炸。按照相应的地方性法规处理。

14. 运输信息

14.1 空运要求

锂离子电池或电池芯应根据国际航空运输协会 IATA DGR 第 62 版相关要求进行运输。锂离子电池或电池芯按国际航空运输协会危险物品的规定, 应依照下表要求进行包装和装贴标签 (如果电芯小于 20Wh, 电池小于 100Wh 且包装满足 PI-965 第二部分的要求时, 不属于危险物品。)

UN 号	运输品	功率	包装要求	需粘贴的标签
UN3480	锂离子电池	电池芯 > 20Wh 电池 > 100Wh	PI965 Section IA 每个包装件限量: 客机禁运 全货机=35Kg	第 9 类危化品标识 
		电池芯 ≤ 20Wh 电池 ≤ 100Wh	PI965 Section IB 包装件超过 Section II 限制时 使用 IB 每个包装件限量: 客机禁运 全货机=10Kg 毛重	第 9 类危化品标识和 安全操作标签  

MATERIAL SAFETY DATA SHEET

Issue: 2021-A

Doc No.: 2021-A-122

Issue Date: 04/06/2021

		电池芯≤20Wh 电池≤100Wh	PI965 Section II 每个包装件限量: 电池芯、电池≤2.7Wh, 限量=2.5Kg 或 >2.7Wh 且≤20Wh 限量=8 块 电池芯 >2.7Wh 且≤100Wh 限量=2 块电池 客机禁运	安全操作标签 
UN3481	锂离子电池安装在设备中	电池芯>20Wh 电池>100Wh	PI967 Section I 每个包装件限量: 客机=5Kg 全货机=35Kg	第 9 类危化品标识 
		电池芯≤20Wh 电池≤100Wh	PI967 Section II 每个包装件限量: 客机=5Kg 全货机=5Kg	安全操作标签 
UN3481	锂离子电池与设备包装在一起	电池芯>20Wh 电池>100Wh	PI966 Section I 每个包装件限量: 客机=5Kg 全货机=35Kg	第 9 类危化品标识 
		电池芯≤20Wh 电池≤100Wh	PI966 Section II 每个包装件限量: 客机=5Kg 全货机=5Kg	安全操作标签 

如果电芯或电池的电荷载量大于 30% 的荷电容量上限, 需要获得在原产地和运营商主管当局批准。

符合包装说明 PI965 第 II 节规定的包装件在提供给运营人之前, 必须单独封装, 而不能与其他货物混装。

符合包装说明 PI965 和 PI968 第 II 章节要求的锂电芯和电池货物不得与其它危险品装入同一个外包装中。

禁止锂离子电池 (UN 3480, PI965 Section IA or IB) 和锂聚合物电池 (UN 3090, PI968 Section IA or IB) 与包括第 1 类爆炸物质 (除第 1.4 类弹药)、第 2.1 类易燃气体、第 3 类易燃液体、第 4.1 类易燃固体、第 5.1 类氧化剂等危险品货物包装在同一个外包装中。

MATERIAL SAFETY DATA SHEET

Issue: 2021-A

Doc No.: 2021-A-122

Issue Date: 04/06/2021

不能损坏或错误处理电芯，如果电芯损坏，必须隔离、检查和重新包装。禁止运输被厂商确定为出于安全原因的缺陷，或已损坏，有潜在产生发热、着火或短路危险的电芯和电池；废锂电池和锂电池被运往回收或处理，禁止空运除非经起源国相关的国家机关批准。

锂离子电池需经过 UN38.3 测试，如果未通过该测试，则不能运输，需重新设计。若通过测试，则对于锂离子电池：遵循 UN3480，包装要求为 PI965。锂离子电池安装在设备中的：遵循 UN3481，包装要求为 PI967。

电池测试满足联合国手册中第三部分测试标准 38.3 部分的所有要求（如下表）。

编号	项目	结果	备注
1	高度模拟试验	通过	测试 1 到 5 必须用相同的电芯或电池 按顺序进行
2	加热危险	通过	
3	振动	通过	
4	冲击	通过	
5	外短路	通过	
6	碰撞	通过	
7	强制放电	通过	只针对电芯

14.2 海运要求

运输参考《国际海运危险货物规则》，按 UN NO 3480/3481 的要求管理，采用第二类包装。安装牢固，互相隔离，防止短路，装有多于 24 个锂电池或 12 个锂电池组的包件：须标记说明破损时遵守的特殊程序；随船备有一份破损时遵守的特殊程序说明文件。

《国际海运危险货物规则》188 条规定：对于锂离子电芯，瓦特-小时的额值不超过 20Wh，不作为危险货物运输。对于锂离子电池（组）瓦特-小时比率不超过 100Wh 的不作为危险货物运输，但需在外壳标明及瓦特-小时值。除装在设备中外，电池和电池组须装在完全将其密封的内包装箱内，电池或电池组须加以防护以免发生短路。

《国际海运危险货物规则》230 条规定：电池或电池组的类型应满足联合国《实验和标准手册》第三部分第 38.3 小节的每项试验要求。

15. 法规信息

法规信息：见 ACGIH 第三部分规定暴露限值信息。

美国：本物质安全数据资料符合 OSHAS 相关要求。

国际：本物质安全数据资料符合欧盟（联合国），国际标准化组织（ISO）和国际劳工组织（ILO）和美国（美国国家标准协会）标准 Z400.1-1993。

MATERIAL SAFETY DATA SHEET

Issue: 2021-A

Doc No.: 2021-A-122

Issue Date: 04/06/2021

空运: 参考民航行业规范 MH/T1020-2018 《锂电池航空运输规范》与 IATA DGR、ICAO 的要求是一致的。目前国际运输及商检都是采用的这个标准。

海运: 运输参考《国际海运危险货物规则》，按 UN NO 3480/3481 的要求管理。

陆运: 参考《危险物品名表》(GB12268-2012)

防触电: 参照工作场所电气安全标准 NFPA-70E

16. 其他信息

充电: 本电池可多次重复充电。请使用原装电池充电器。不要使用改装或损坏的电池充电器。当充电超过规定的充电时间可停止充电，来防止电池过充。充电温度应在 0°C-45°C°，电池充电过程中有正常的发热现象。

充电电压和电流: 当电压超过规定的值后受到电池内部保护电路限制。如果出现保护电路受损情况，请停止使用。请在规定的电压和电流下充、放电。如果电池的电压下降到低于规定的最低电压时，请停止使用。

标识: 如果没有或看不清标签或包装上的警告时，请联系相关人员提供封装和设备标签说明。如果锂电池或电池芯使用空运，包装上根据 IATA 60th 相关要求粘贴第 9 类危险性标签（如图 3）或/和锂电池操作标签（如图 4）。

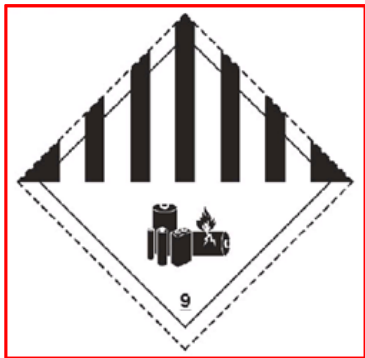


图 3：第 9 类危险性标签

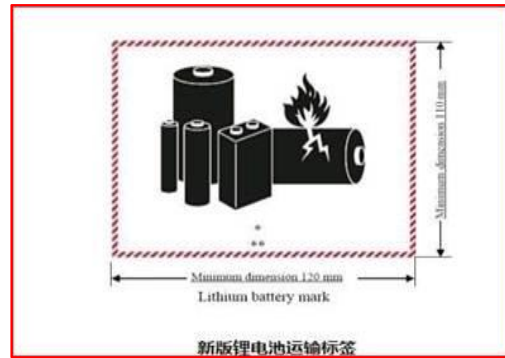


图 4：锂电池操作标签

如果锂电池或电池芯使用海运，包装上根据 IMDG.相关要求如下

- 包件：不需任何标志；
- 不需正确运输名称；
- 需要所有的联合国编号；
- 组件：不需要标牌和标志；
- 需要标明“限量”字样。

警告: 应使用设备制造商提供的充电器并按操作指南使用。禁止将电池打开，靠近火源，以及短路，可能引起着火、爆炸、泄漏造成人身伤害。



宁德时代新能源科技股份有限公司

Contemporary Amperex Technology Co., Limited

No.2 Xingang Road, Zhangwan Town, Jiaocheng Distric, Ningde City, Fujian Province, P.R of China, 352100

中国福建省宁德市蕉城区漳湾镇新港路 2 号 352100

MATERIAL SAFETY DATA SHEET

Issue: 2021-A

Doc No.: 2021-A-122

Issue Date: 04/06/2021

处置: 依照联合国、国家、地方相应规程进行处置。

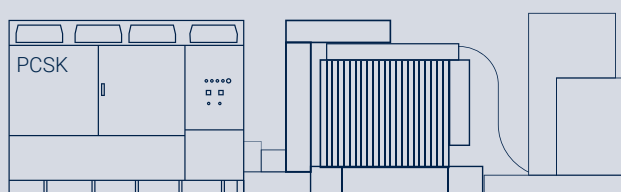
说明:这里包含的信息是没有任何授权下完成的。该信息只作为一个参考,使用者应该根据自己实际搜集的完整可靠的信息来定制独立的体系,从而确保能够适当的使用并处理员工和顾客的安全及健康。

ALL. 3 – MV SKID COMPACT & TWIN SKID COMPACT

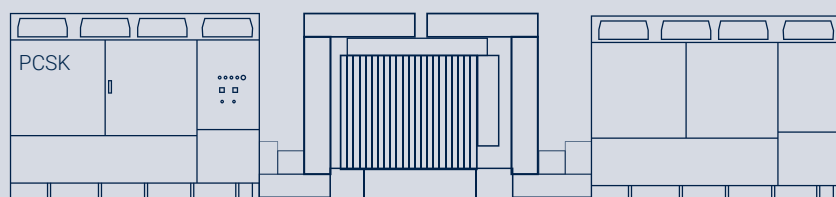
Combine the Freemaq PCSK & Multi PCSK with our MV solutions.

MV Skid Compact & Twin Skid Compact

From low to medium voltage



MV SKID COMPACT



TWIN SKID COMPACT

MV Skid Compact

RATINGS	Power range @ 40 °C	1910 kVA - 4390 kVA
	Power range @ 50 °C	1775 kVA - 4075 kVA
	MV voltage range	6.6 kV / 11 kV / 13.2 kV / 13.8 kV / 15 kV / 20 kV / 22 kV / 23 kV / 25 kV / 30 kV / 33 kV / 34.5 kV
	LV voltage range	480 V / 500 V / 530 V / 600 V / 615 V / 630 V / 645 V / 660 V / 690 V
	Transformer cooling	ONAN
	Transformer vector group	Dy11
MEDIUM VOLTAGE EQUIPMENT	Transformer protection	Protection relay for pressure, temperature (two levels) and gassing Monitoring of dielectric level decrease PT100 optional.
	Transformer index of protection	IP54
	Transformer losses	IEC standard or IEC Tier-2
	Oil retention tank	Galvanized steel. Integrated with hydrocarbon filter. Optional
	Switchgear configuration	Double feeder (2L)
	Switchgear protection	Circuit breaker (V)
	Switchgear short circuit rating ^[1]	16 kA 1 s (optionally 20 kA or 25 kA)
	Switchgear IAC ^[1]	A FLR 16 kA 1 s
CONNECTIONS	LV-MV connections	Close coupled solution (plug & play)
	LV protection	Motorized circuit breaker included in the inverter
	HV AC wiring	MV bridge between transformer and protection switchgear prewired
ENVIRONMENT	Ambient temperature range ^[2]	-25 °C... +50 °C (T > 50 °C power derating)
	Maximum altitude (above sea level) ^[1]	Up to 1000 m
	Relative humidity	4% to 95% non condensing
AUXILIARY SERVICES	User cabinet	Integrated in the inverter (by default). Optionally, LV cabinet in the skid.
	UPS system ^[1]	1 kVA/1 kW (12 minutes). Optional
OTHER EQUIPMENT	Safety mechanism	Interlocking system
	Fire suppression system	Transformer oil tank retention accessory. Optional.
STANDARDS	Compliance	IEC 62271-212, IEC 62271-200, IEC 60076, IEC 61439-1

NOTES

[1] Consult with Power Electronics for other options.

[2] For lower temperatures, consult with Power Electronics.

Twin Skid Compact

RATINGS	Power range @ 40 °C	3820 kVA - 8780 kVA
	Power range @ 50 °C	3550 kVA - 8150 KVA
	MV voltage range	11 kV / 13.2 kV/ 13.8 kV/ 15 kV / 20 kV / 22 kV / 23 kV / 25 kV / 30 kV / 33 kV / 34.5 kV
	LV voltage range	480 V / 500 V / 530 V/ 600 V /615 V / 630 V / 645 V / 660 V / 690 V
	Transformer cooling	ONAN
	Transformer vector group	Dy11y11
MEDIUM VOLTAGE EQUIPMENT	Transformer protection	Protection relay for pressure, temperature (two levels) and gassing. Monitoring of dielectric level decrease. PT100 optional.
	Transformer index of protection	IP54
	Transformer losses	IEC standard or IEC Tier-2.
	Oil retention tank	Galvanized steel. Integrated with hydrocarbon filter. Optional
	Switchgear configuration	Double feeder (2L)
	Switchgear protection	Circuit breaker (V)
	Switchgear short circuit rating ^[1]	16 kA 1 s (optionally 20 kA or 25 kA)
Switchgear IAC ^[1]	A FLR 16 kA 1 s	
CONNECTIONS	LV-MV connections	Close coupled solution (plug & play)
	LV protection	Motorized circuit breaker included in the inverter
	HV AC wiring	MV bridge between transformer and protection switchgear prewired
ENVIRONMENT	Ambient temperature range ^[2]	-25 °C... +50 °C (T > 50 °C power derating)
	Maximum altitude (above sea level) ^[1]	Up to 1000 m
	Relative humidity	4% to 95% non condensing
AUXILIARY SERVICES	User cabinet	Integrated in the inverter (by default). Optionally, LV cabinet in the skid.
	UPS system ^[1]	1 kVA/1 kW (12 minutes). Optional
OTHER EQUIPMENT	Safety mechanism	Interlocking system
	Fire suppression system	Transformer oil tank retention accessory. Optional.
STANDARDS	Compliance	IEC 62271-212, IEC 62271-200, IEC 60076, IEC 61439-1

NOTES

[1] Consult with Power Electronics for other options.

[2] For lower temperatures, consult with Power Electronics.