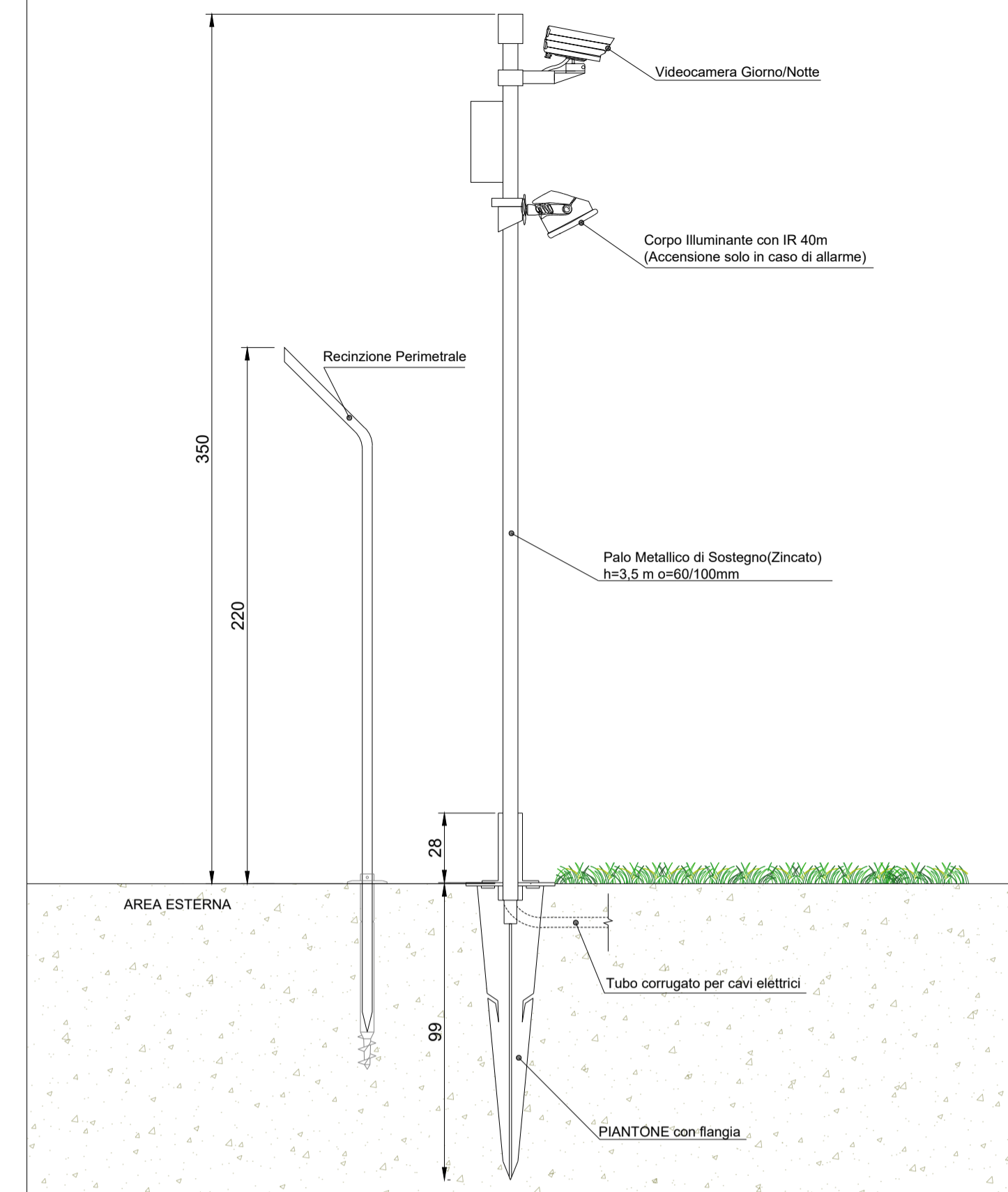
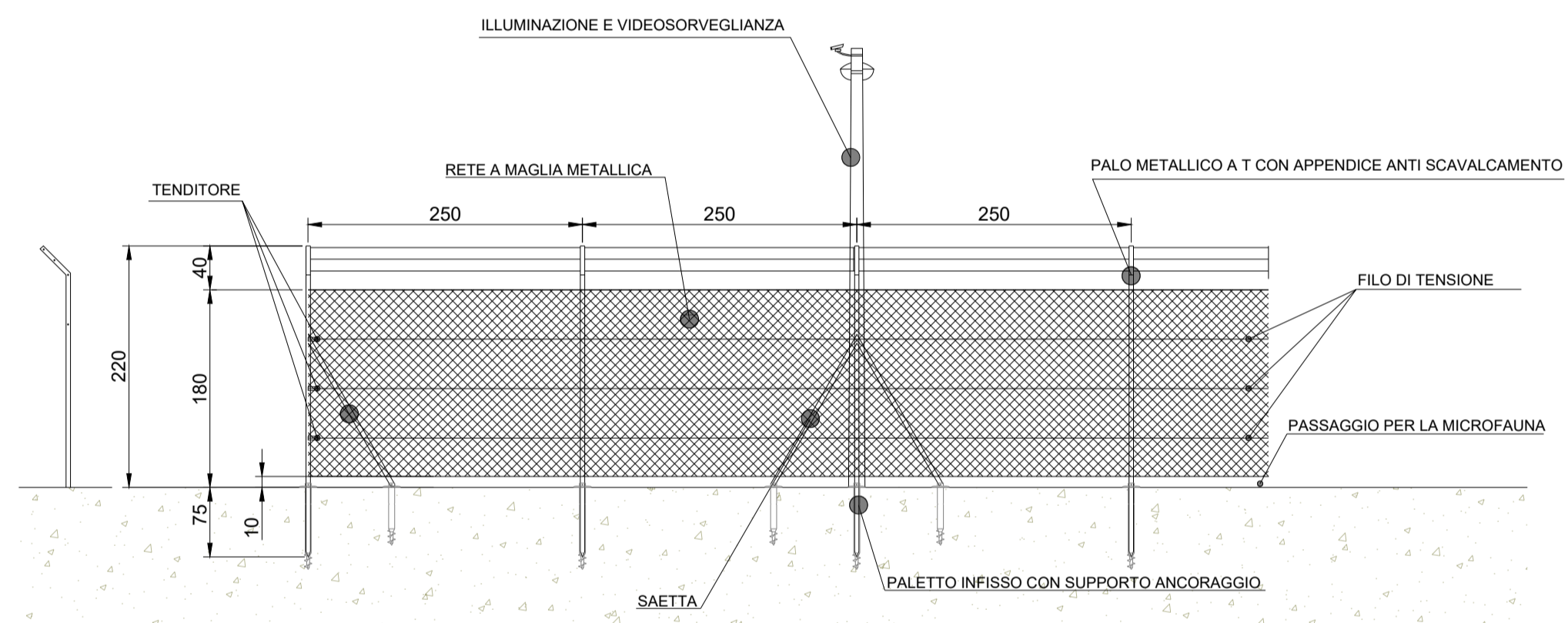


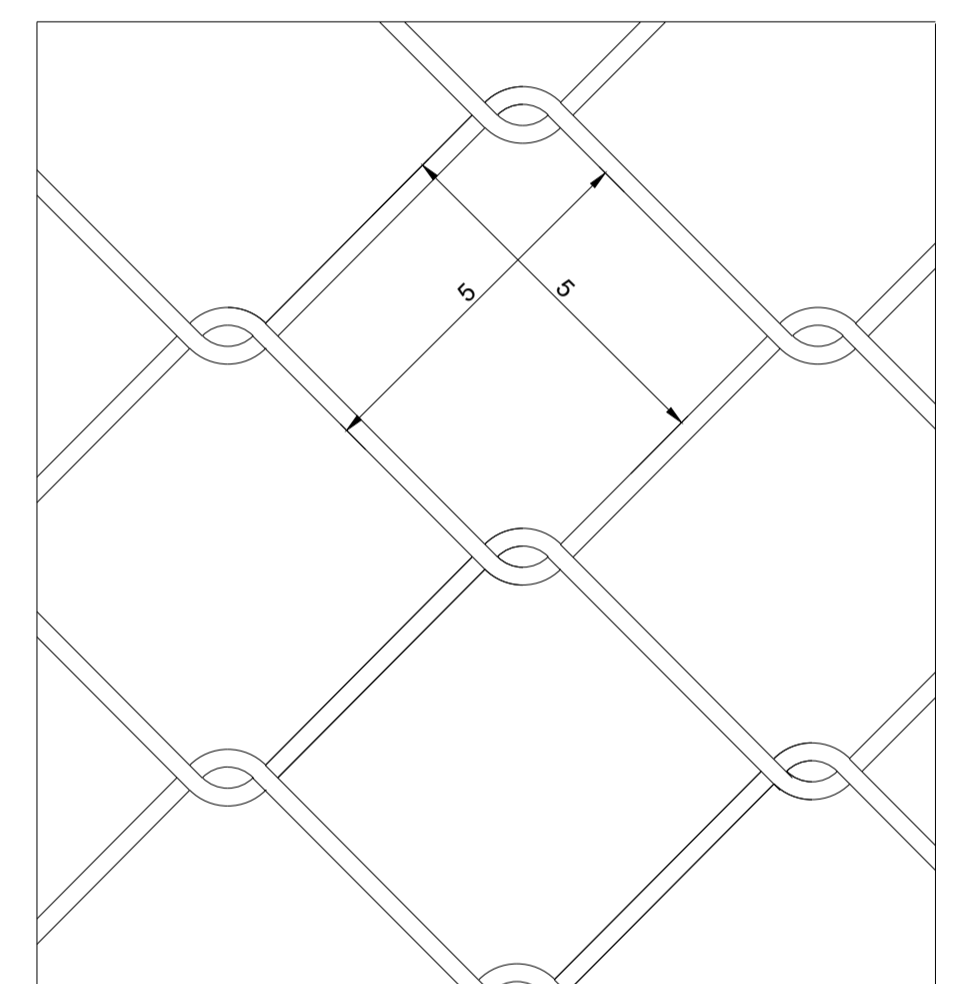
PARTICOLARE CANCELLO CARRABILE  
SCALA 1:50



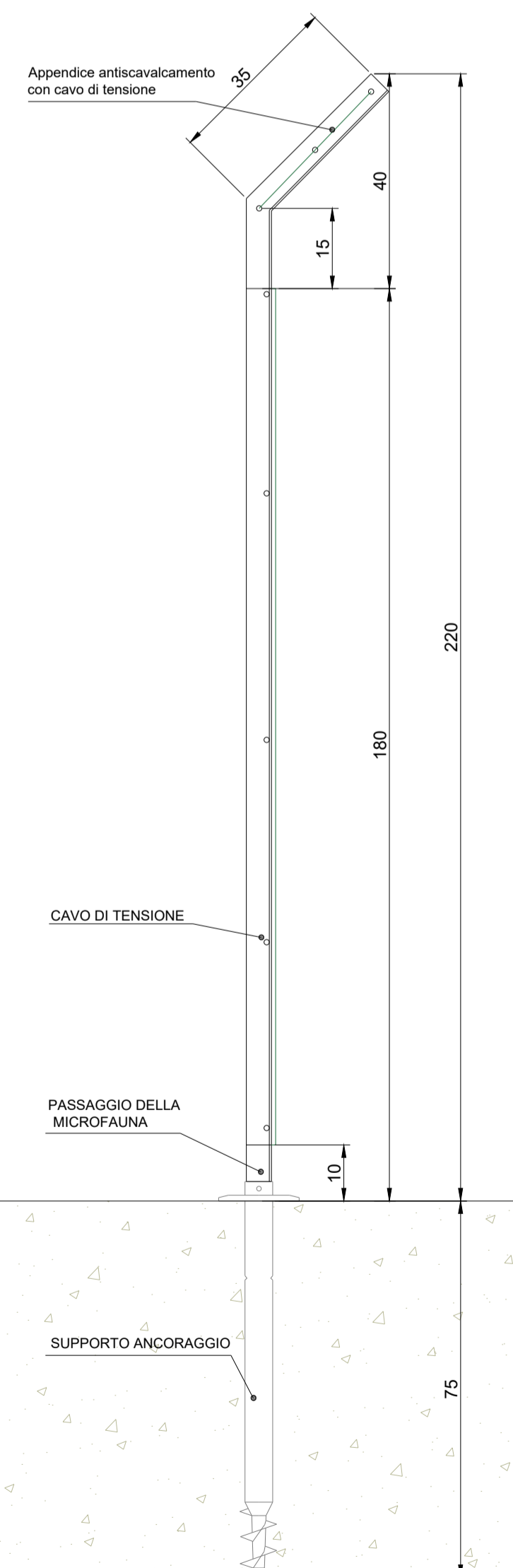
PARTICOLARE ILLUMINAZIONE E VIDEOSORVEGLIANZA  
SCALA 1:20



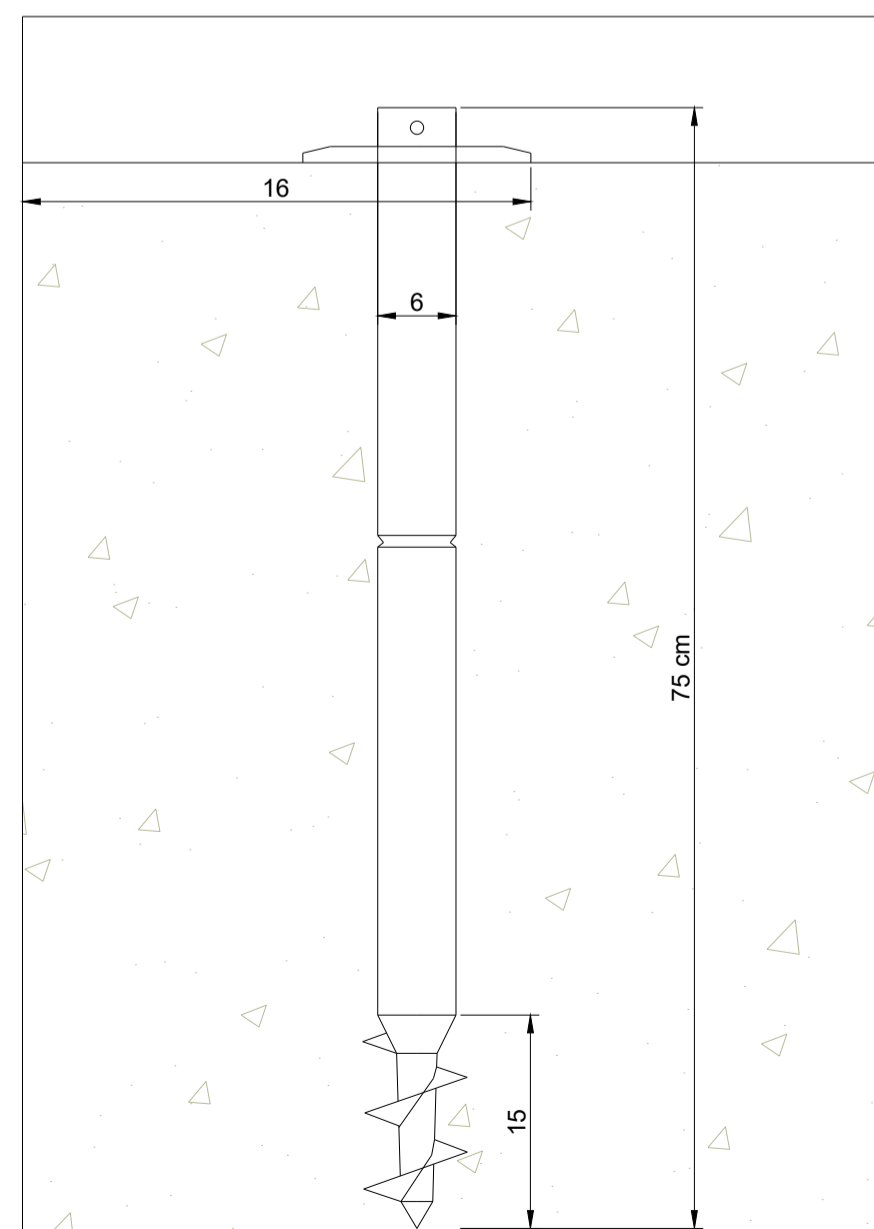
PARTICOLARE SVILUPPO RECINZIONE  
SCALA 1:50



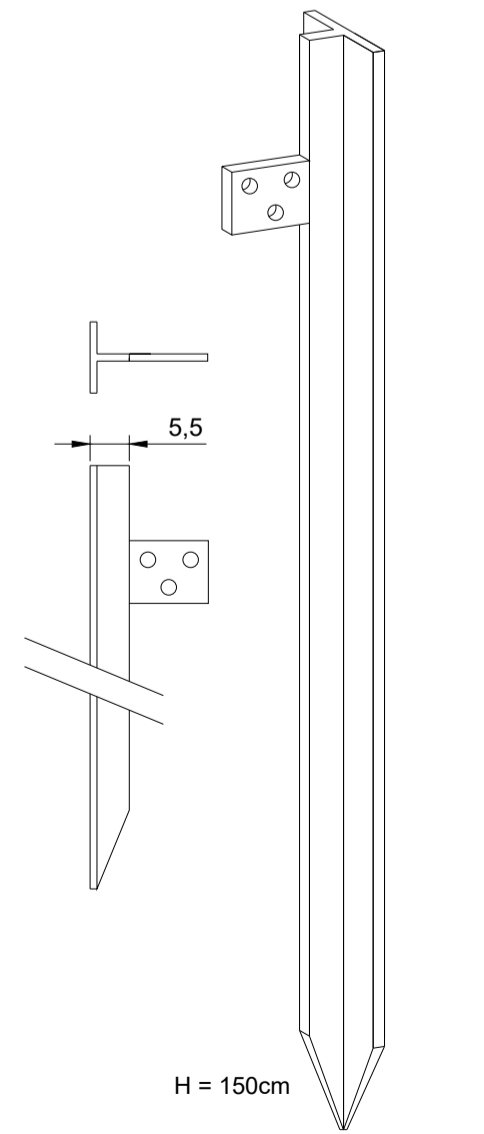
DETTAGLIO MAGLIA RECINZIONE  
SCALA 1:5



DETTAGLIO PALETTA METALLICO A T  
SCALA 1:10



DETTAGLIO SUPPORTO ANCORAGGIO  
SCALA 1:5



DETTAGLIO BASE PALETTA  
METALLICO A T SCALA 1:10



ESEMPIO RECINZIONE



- Titolo: PARTICOLARI COSTRUTTIVI
- Cannello
  - Recinzione
  - Illuminazione e videosorveglianza
  - Supporto ad infissione

Il Proponente firma  
**CEPPETO SOLAR S.r.l.**  
 Via Sant'Orsola n.3, 20123 Milano (MI) - C.F./P.IVA: 12923990969  
 gruppo **ENERGY IBERNORDIC**

Il progettista firma  
**STUDIO MASC**  
 SOCIETA' COOPERATIVA  
 Via Roma, 101/100/101  
 00187 Roma

Firme e Revisioni					Codifica elaborato	
Rv	Data	Descrizione	Redatto	Verificato	Approvato	
0	18-07-23	Particolari costruttivi				Sigla elaborato: TEC-10 Formato: A0 Scala elaborato: Varie Revisione: Emissione