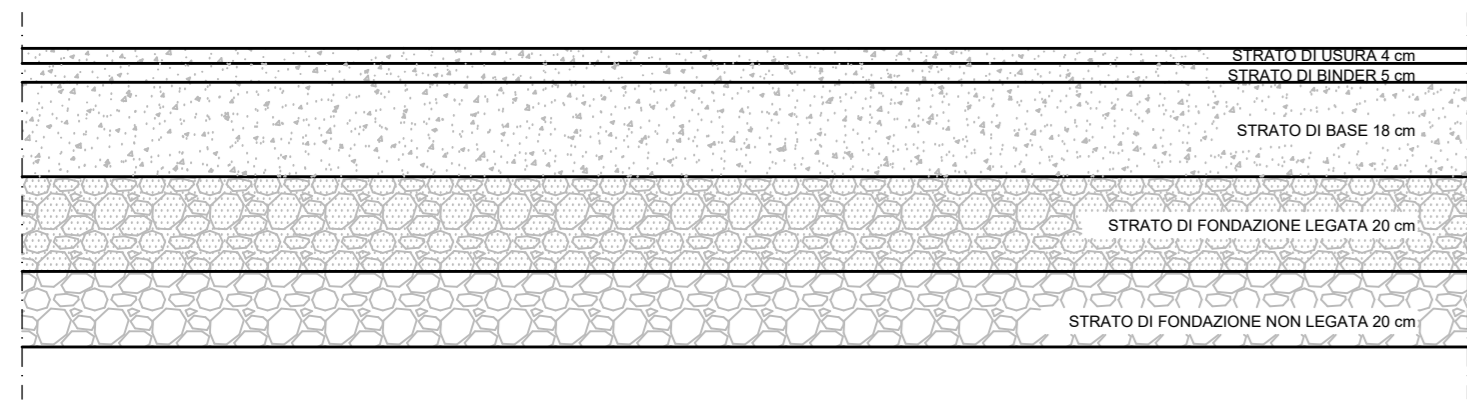
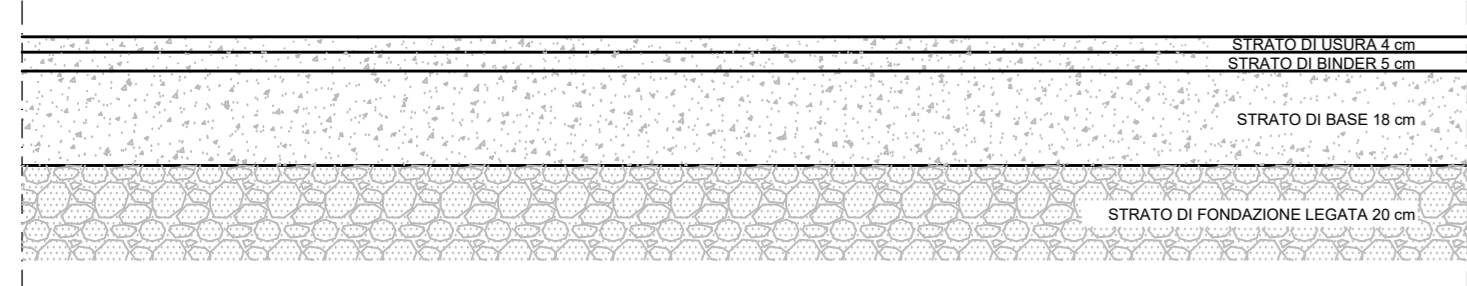


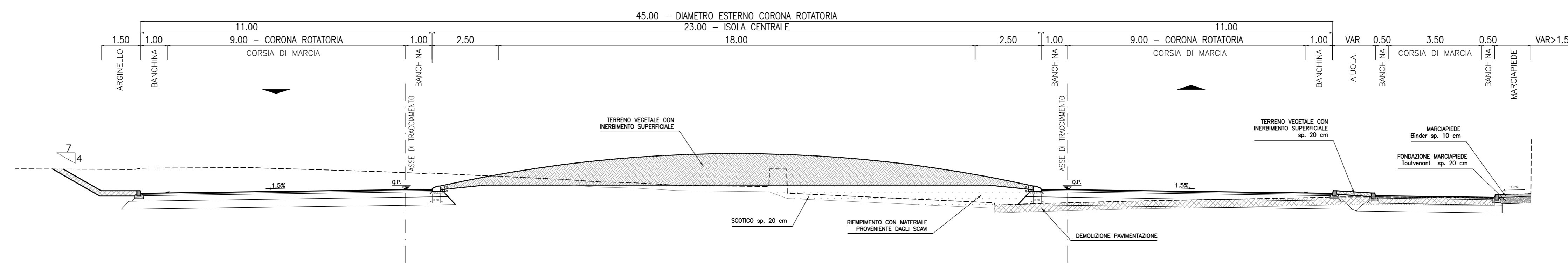
PARTICOLARE PAVIMENTAZIONE A CIELO APERTO



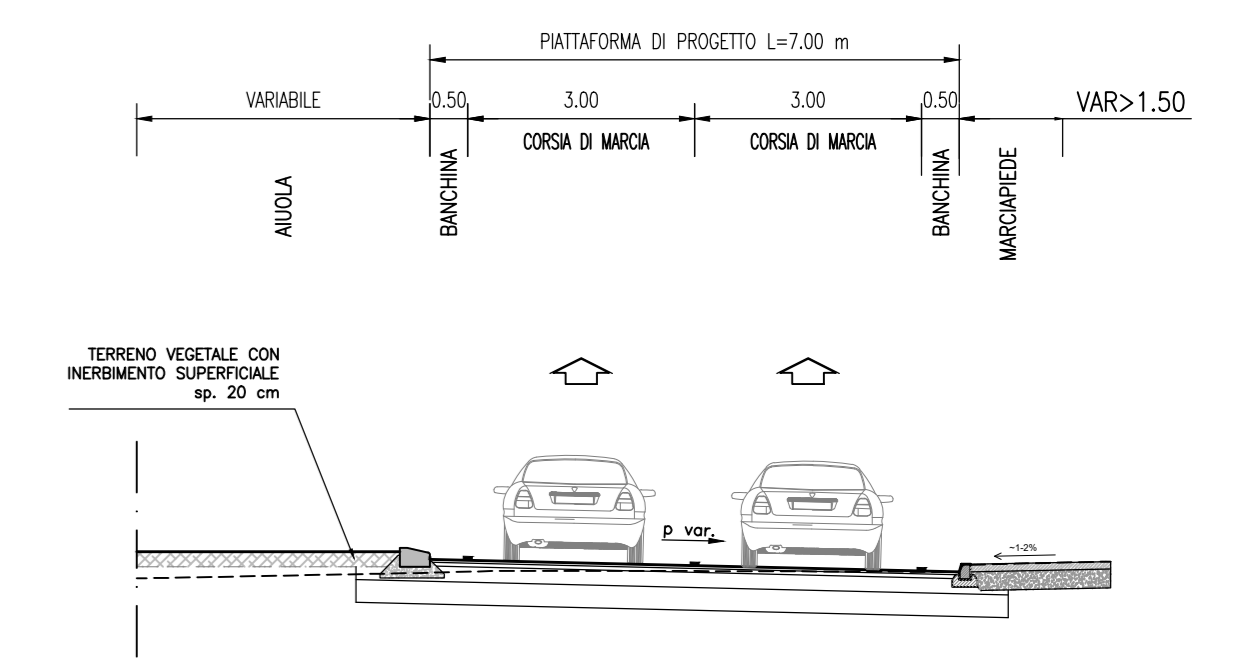
PARTICOLARE PAVIMENTAZIONE GALLERIA



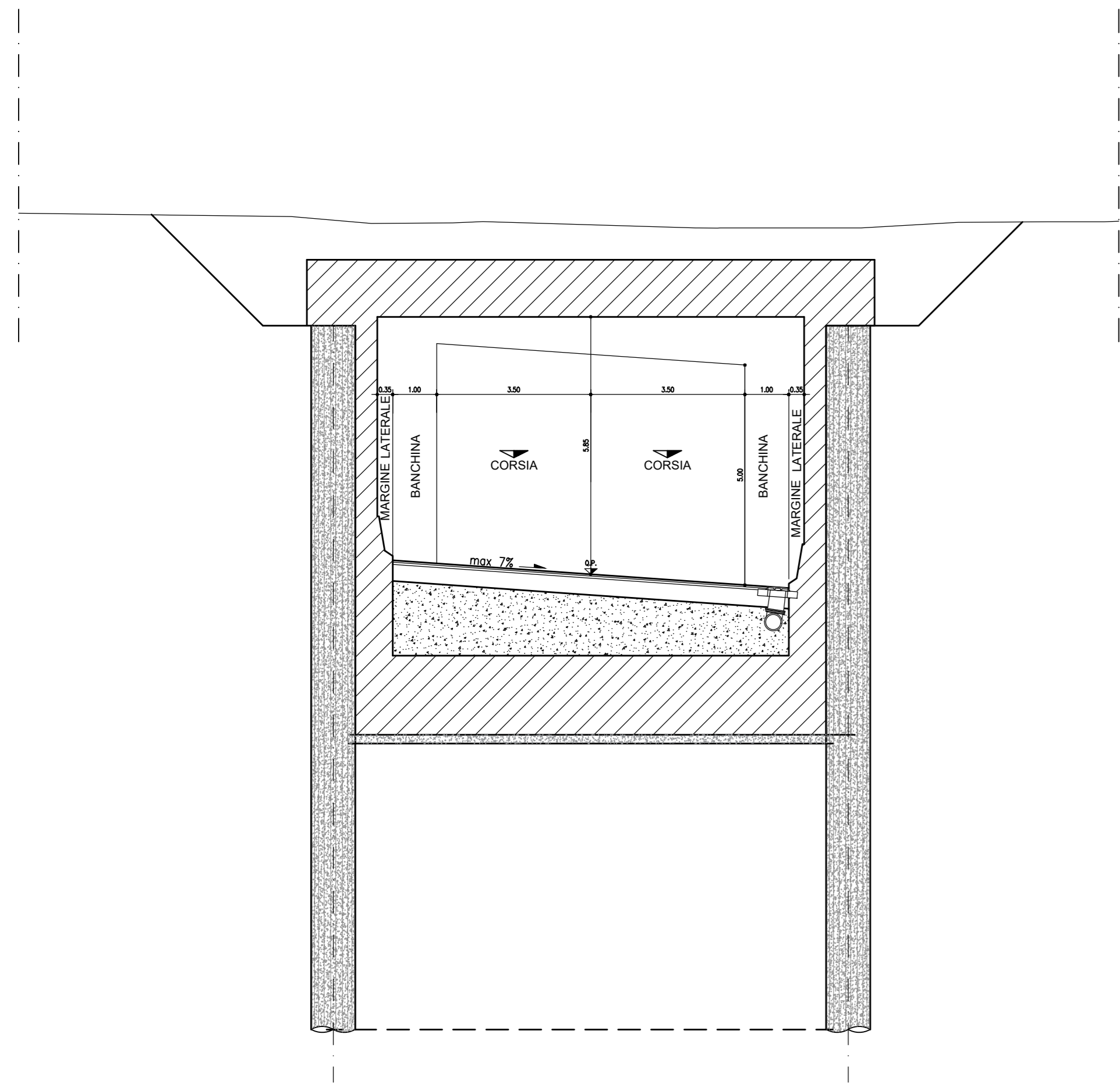
SEZIONE ASSE ROTATORIA  
1:100



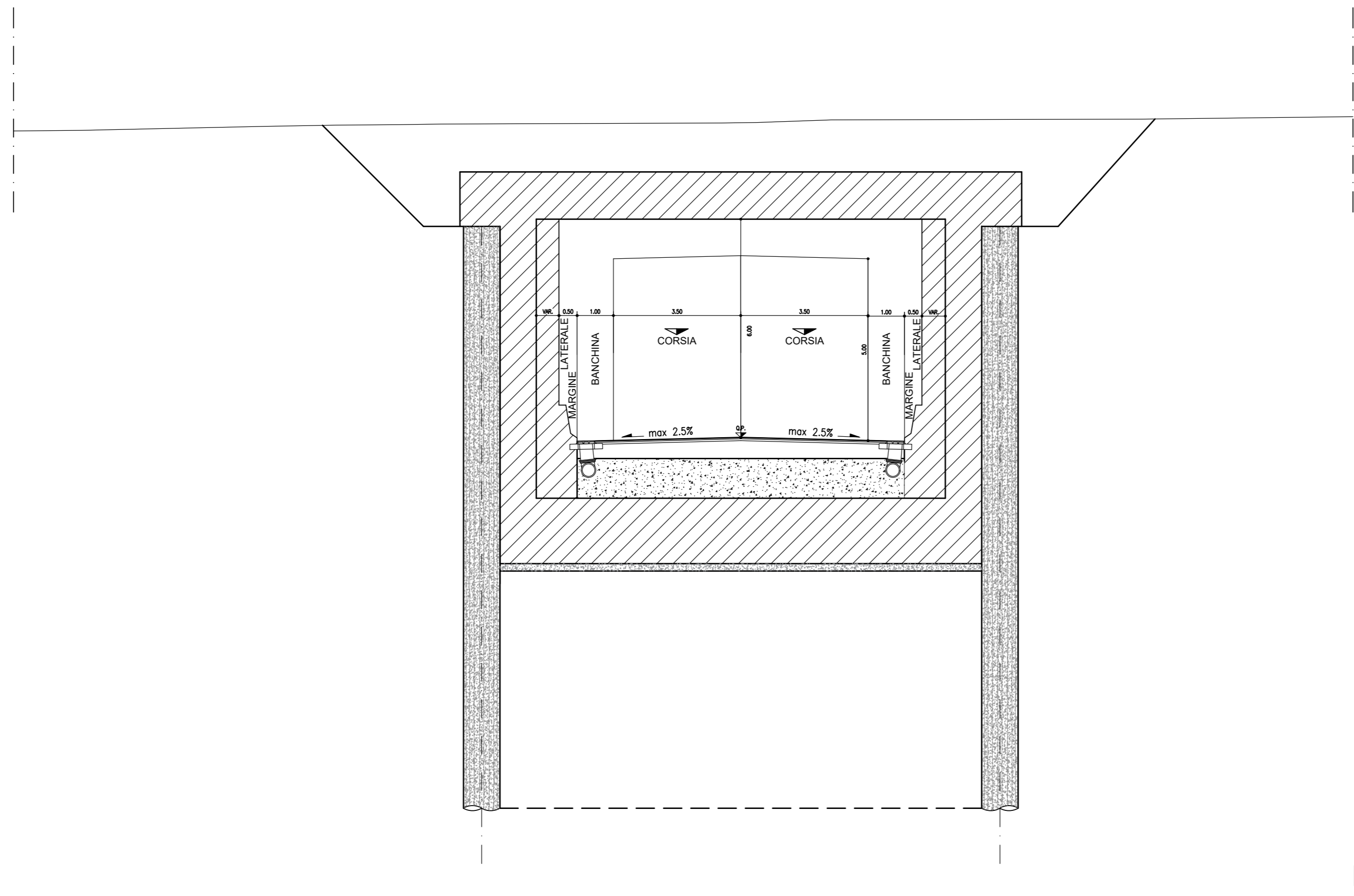
SEZIONE TIPO RAMO DI ENTRATA A DOPPIO ATTESTAMENTO  
1:100



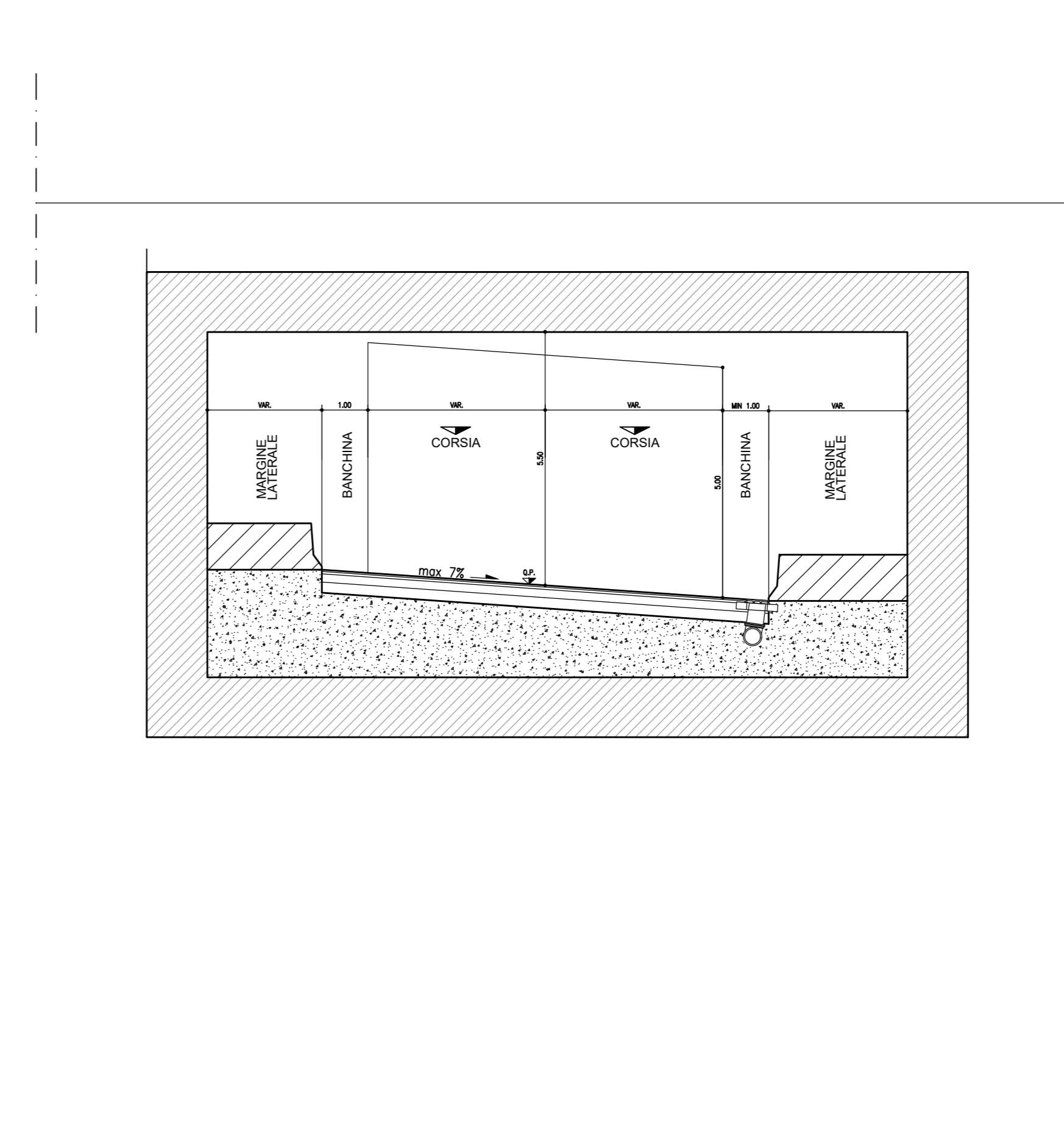
SEZIONE TIPO GALLERIA ARTIFICIALE – TIPOLOGIA 1  
1:100



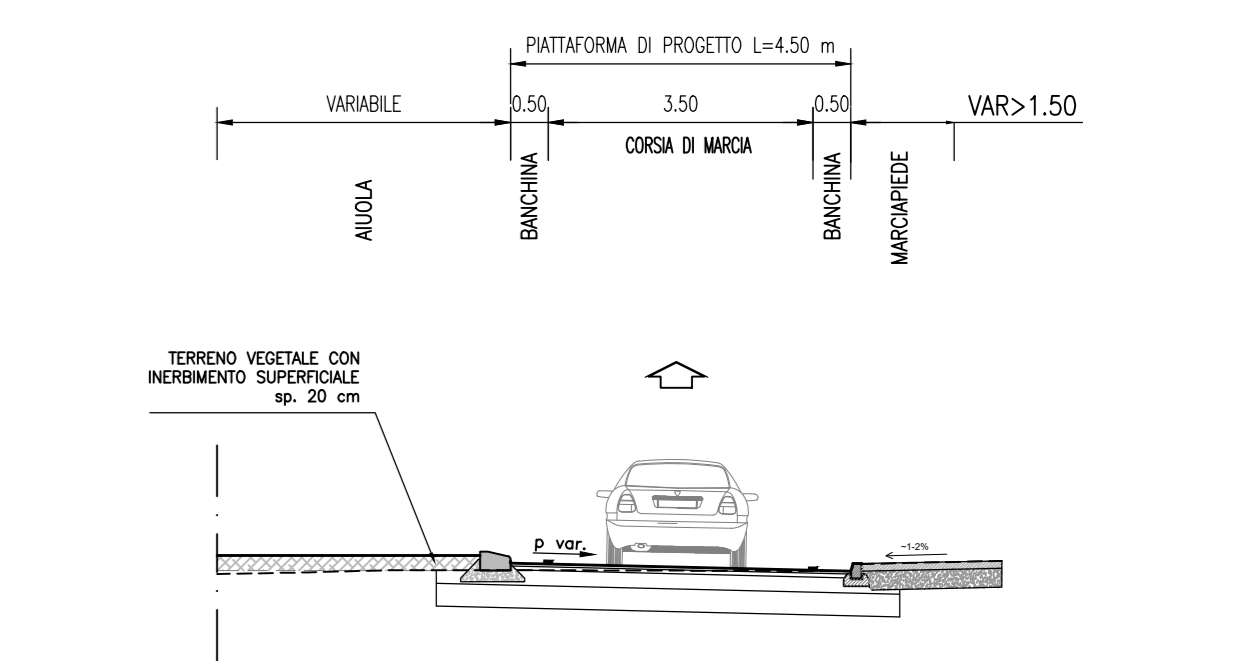
SEZIONE TIPO GALLERIA ARTIFICIALE – TIPOLOGIA 2  
1:100



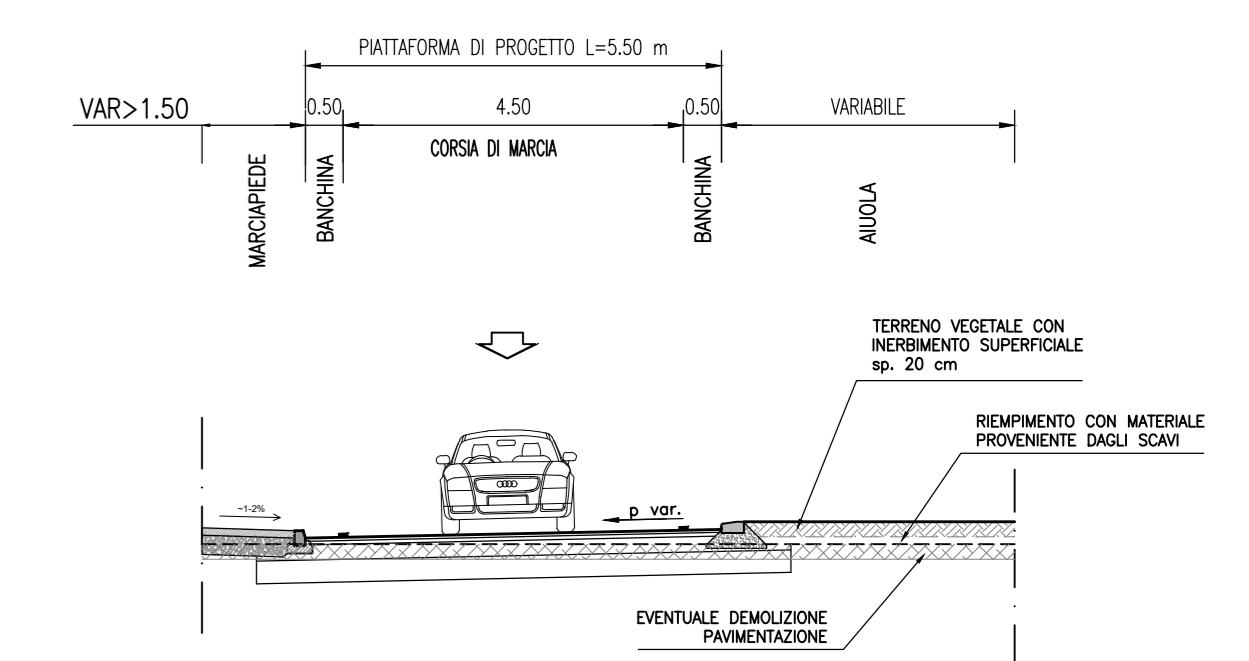
SEZIONE TIPO SOTTOPASSO SCATOLARE  
1:100



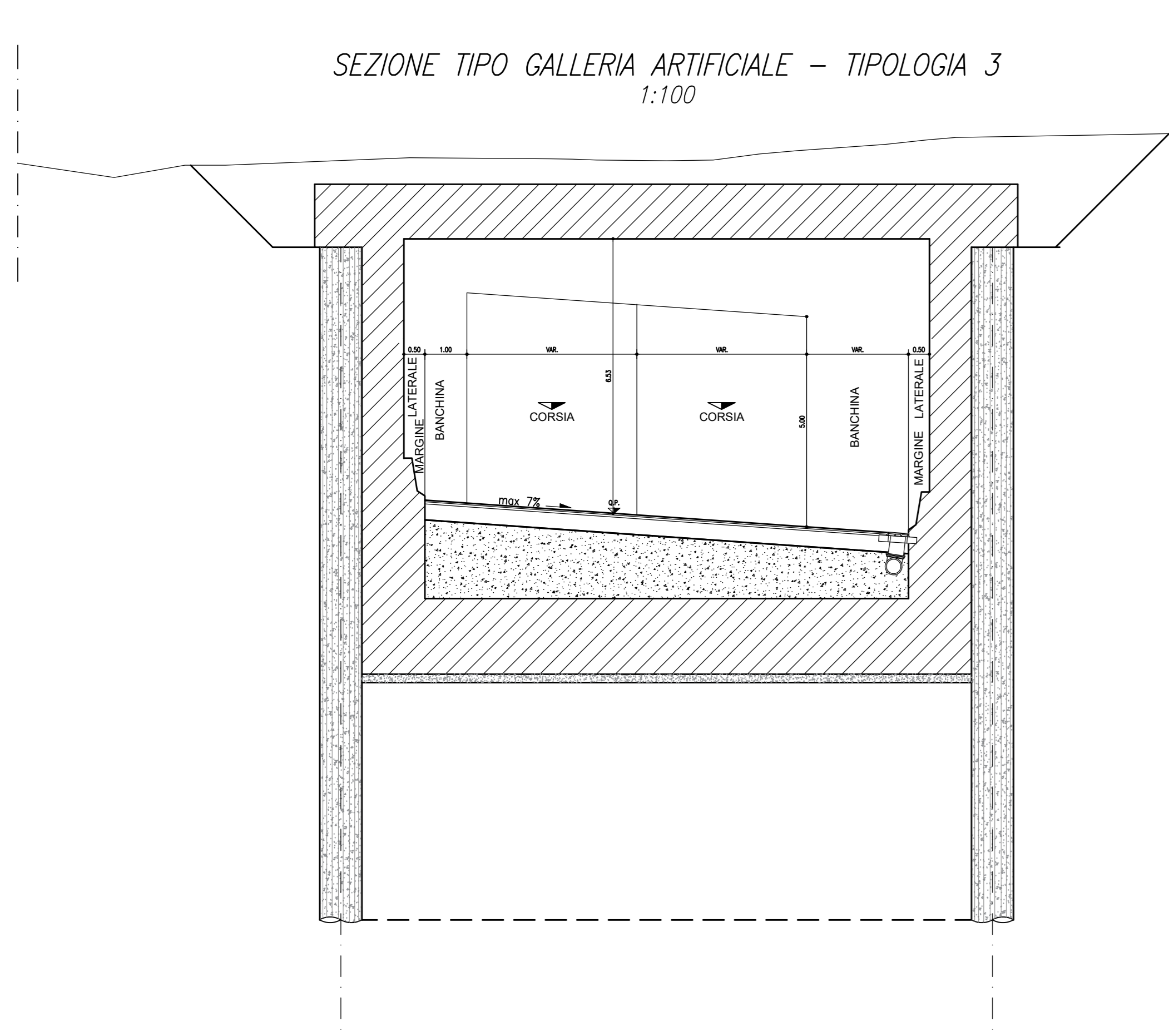
SEZIONE TIPO RAMO DI ENTRATA A SINGOLO ATTESTAMENTO  
1:100



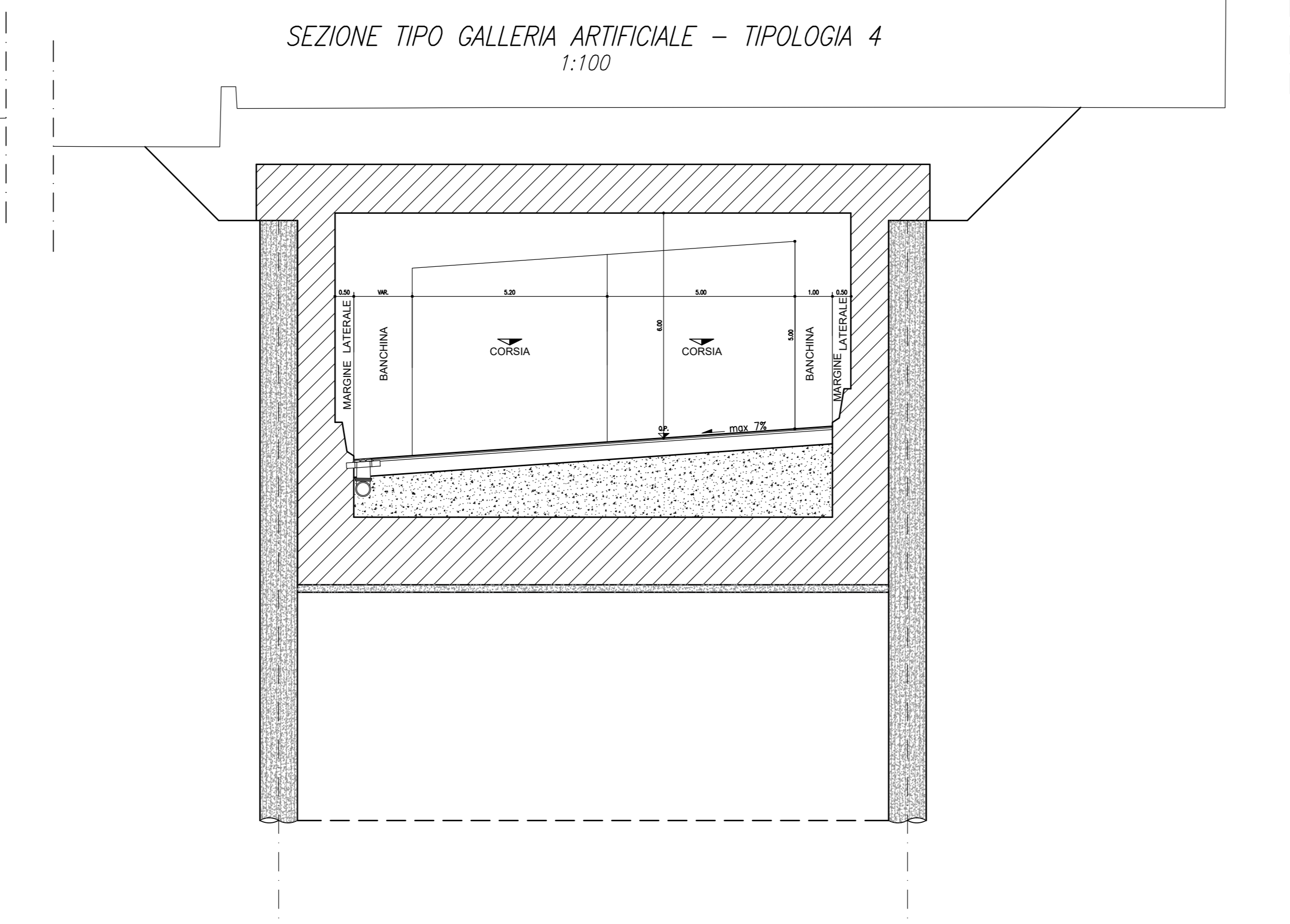
SEZIONE TIPO RAMO DI USCITA  
1:100



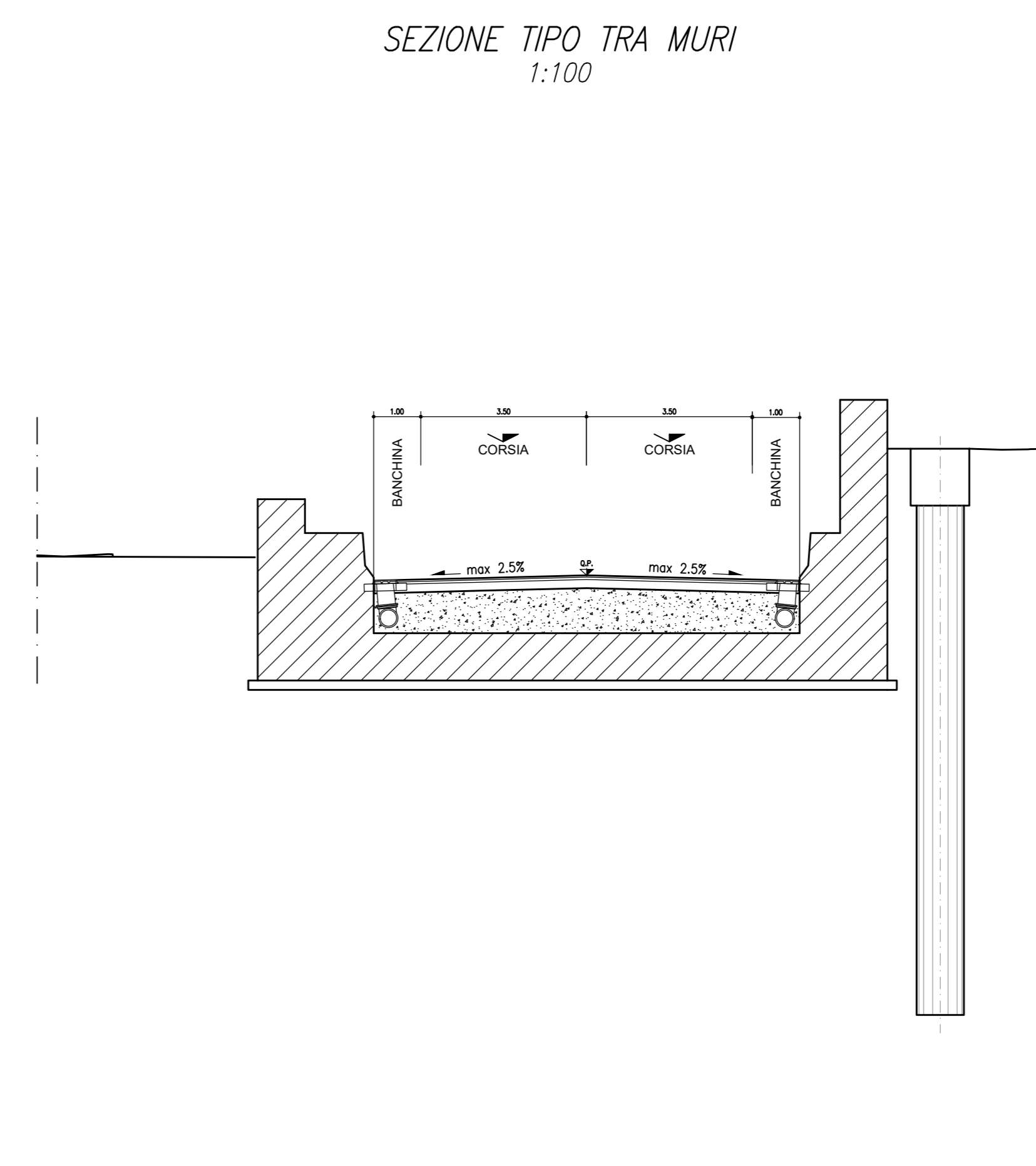
SEZIONE TIPO GALLERIA ARTIFICIALE – TIPOLOGIA 3  
1:100



SEZIONE TIPO GALLERIA ARTIFICIALE – TIPOLOGIA 4  
1:100



SEZIONE TIPO TRA MURI  
1:100



autostrade//per l'italia

Accordo con Regione Liguria, Autorità di Sistema Portuale del Mar Ligure Occidentale e Comune di Genova del 14/10/2021

SVINCOLO DI PEGLI - COLLEGAMENTO DIRETTO ALLA S.S.1 AURELIA

PROGETTO DEFINITIVO

SVINCOLO PEGLI

PROGETTO STRADALE  
Sezioni tipologiche  
Sezioni tipo e particolari costruttivi

|   |  |   |  |  |  |
|---|--|---|--|--|--|
| IL PROGETTISTA SPECIALISTICO<br>Ing. Piero Zanetti<br>Ord. Pegg. n. 2441 A<br>Responsabile Strade |  | IL RESPONSABILE INTEGRAZIONE PRESTAZIONI SPECIALISTICHE<br>Ing. Stefano Francia<br>Ord. Pegg. Genova N. 9899        |  | IL DIRETTORE TECNICO<br>Ing. Gianluca Santoro Barazzola<br>Ord. Ing. Milano N. A25795<br>T.A. - Strade |  |
| CODICE IDENTIFICATIVO<br>APPENDICE PROGETTO<br>T0903 LL02 PD SV PRS ST000 00000 D STD 0007 00     |  | APPENDICE STRADALE<br>CODICE IDENTIFICATIVO<br>APPENDICE STRADALE<br>T0903 LL02 PD SV PRS ST000 00000 D STD 0007 00 |  | ORDINATORE<br>SCALA<br>Varie   |  |
| REDATTO<br>TECNE  |  | VERIFICATO<br>RISA  |  | REVISIONE<br>N. 1<br>DATA<br>11 FEBBRAIO 2023  |  |

VISTO DEL COMMITTENTE  
autostrade//per l'italia  
IL RESPONSABILE OPERATIVO PROCEDIMENTO  
Ludovico Bardone

VISTO DEL CONCEDEENTE  
Ministero delle Infrastrutture e della Mobilità Sostenibile  
Dipartimento di Infrastrutture e Mobilità Sostenibile  
Dott. Ing. Roberto Lotti