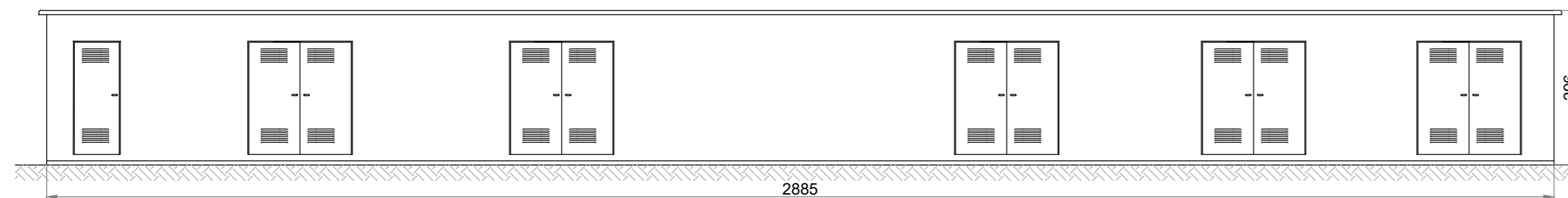
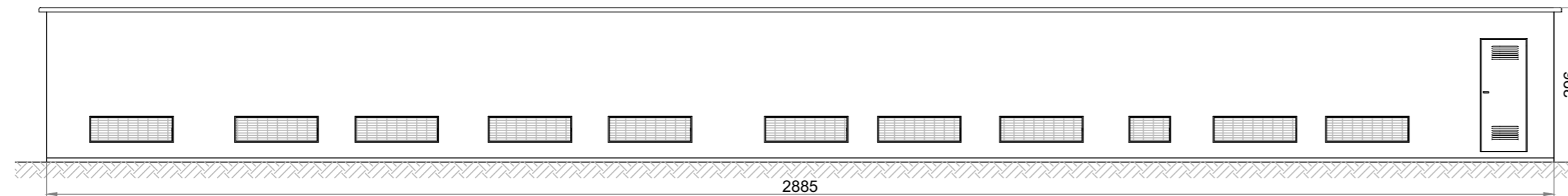


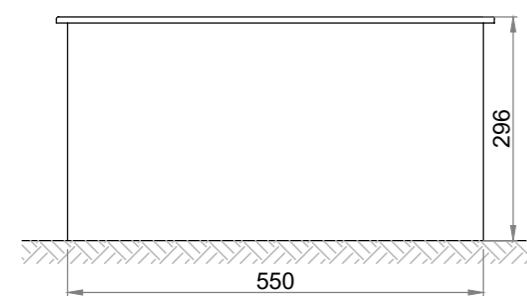
PIANTA EDIFICIO UTENTE IN SOTTOSTAZIONE ELETTRICA - SCALA 1:100



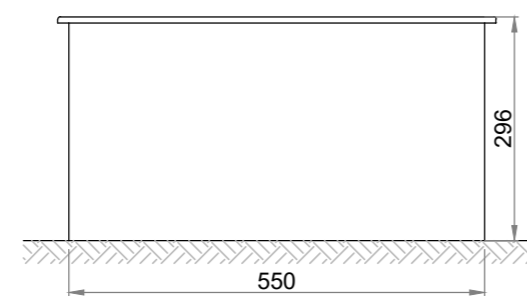
VISTA A - SCALA 1:100



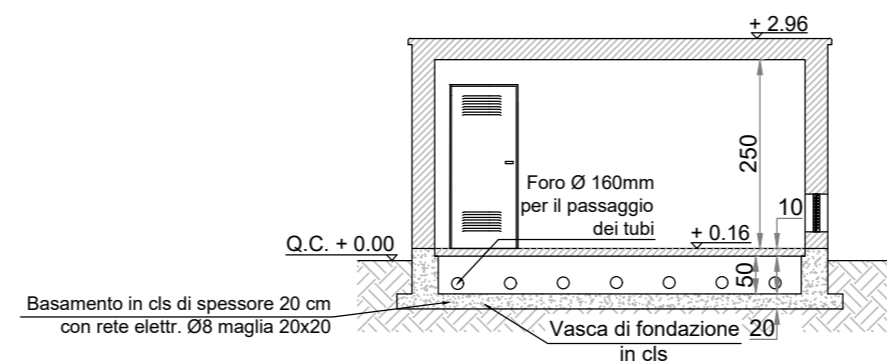
VISTA C - SCALA 1:100



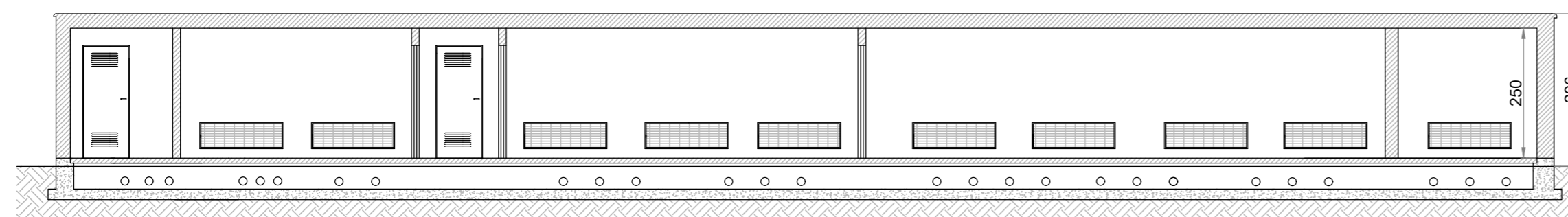
VISTA B - SCALA 1:100



VISTA D - SCALA 1:100



SEZIONE B-B' - SCALA 1:100



SEZIONE A-A' - SCALA 1:100

Regione: PUGLIA
 Provincia: LECCE
 Comune: Guagnano

PARCO EOLICO DA 6 WTG da 6 MW/CAD E SISTEMA DI
 ACCUMULO DELL'ENERGIA DA 18 MW

PROGETTO DEFINITIVO

RICHIEDENTE



SORGENIA RENEWABLES S.r.l.
 Via Alessandro Algardi, 4
 20148 Milano (MI)
 P.IVA: 10300050969

Titolo:
 SOTTOSTAZIONE ELETTRICA UTENTE: PIANTE, PROSPETTI E SEZIONI EDIFICIO

Elaborato:

**TERNA
 TAV08**

Progettista:

ing. Gianluca PANTILE
 Ordine Ing. Brindisi n. 803
 Via Del Lavoro, 15/D
 72100 Brindisi
pantile.gianluca@ingpec.eu
 tel. +39 347 1939994
 fax +39 0831 548001

Visti / Firme / Timbri:



Scala 1:100 in A2

Data	Revisione	DESCRIZIONE	Elaborazione	Verifica e controllo
24.10.2022	2	SECONDA REVISIONE	ing. Gianluca PANTILE	ing. Gianluca PANTILE
06.12.2021	1	PRIMA REVISIONE	ing. Gianluca PANTILE	ing. Gianluca PANTILE
28.09.2021	0	PRIMA EMISSIONE	ing. Gianluca PANTILE	ing. Gianluca PANTILE

REVISIONI