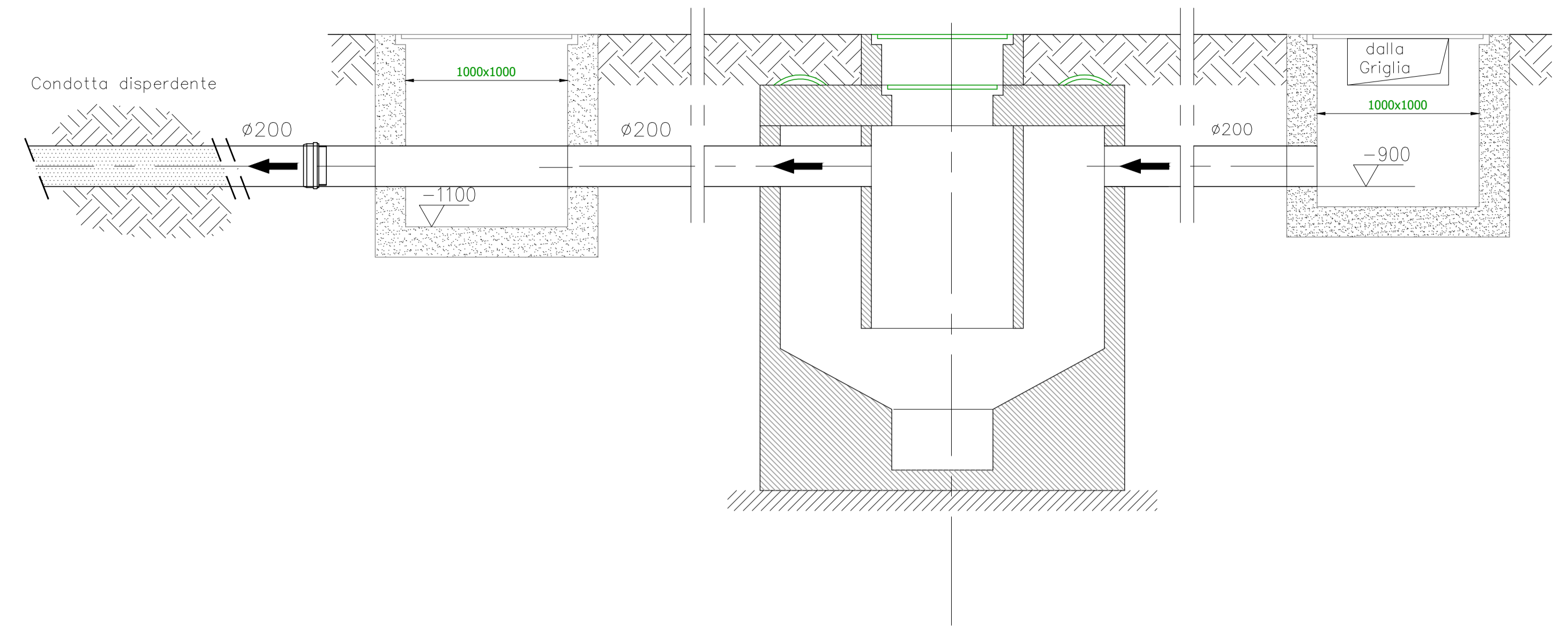
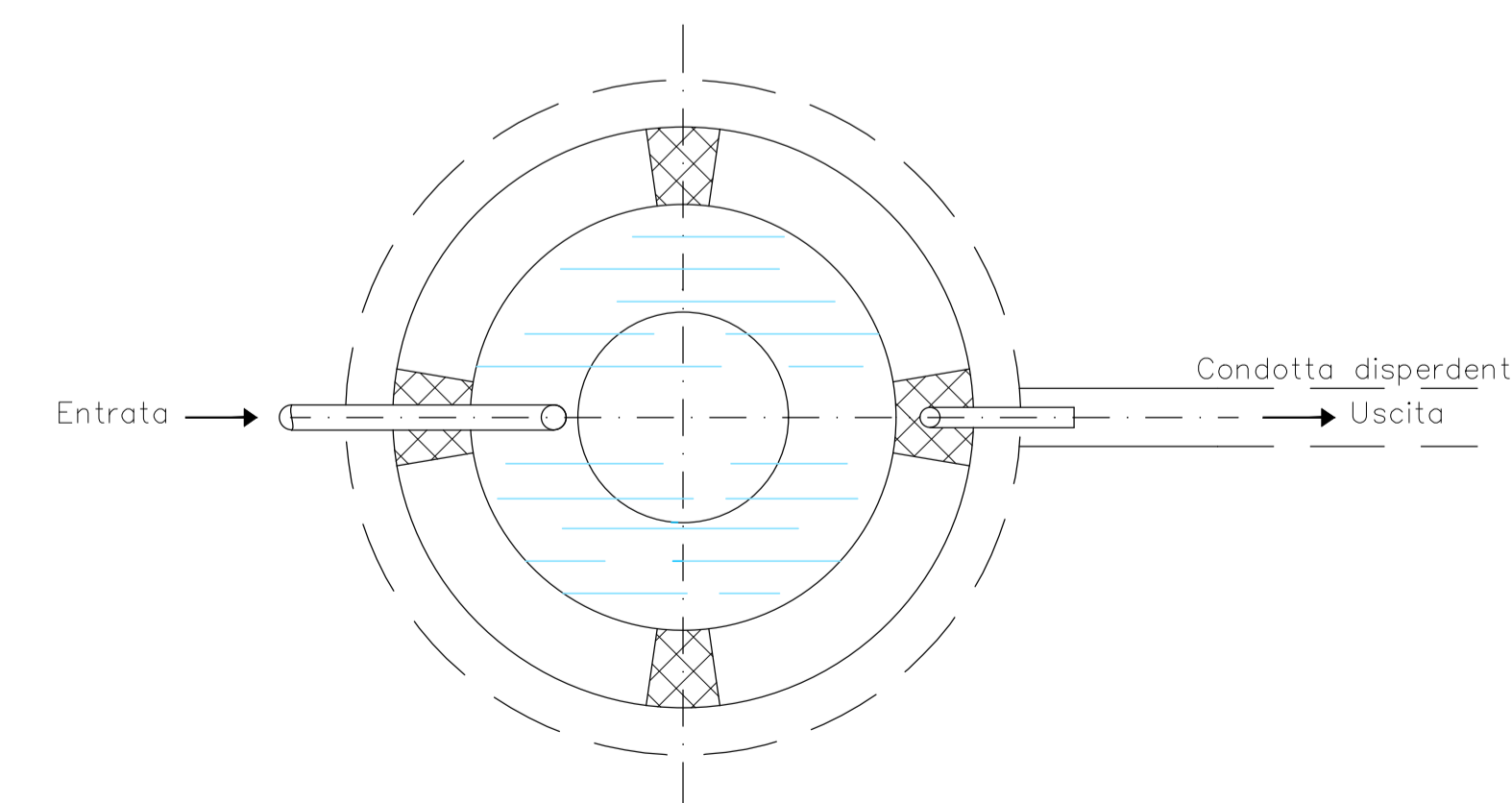
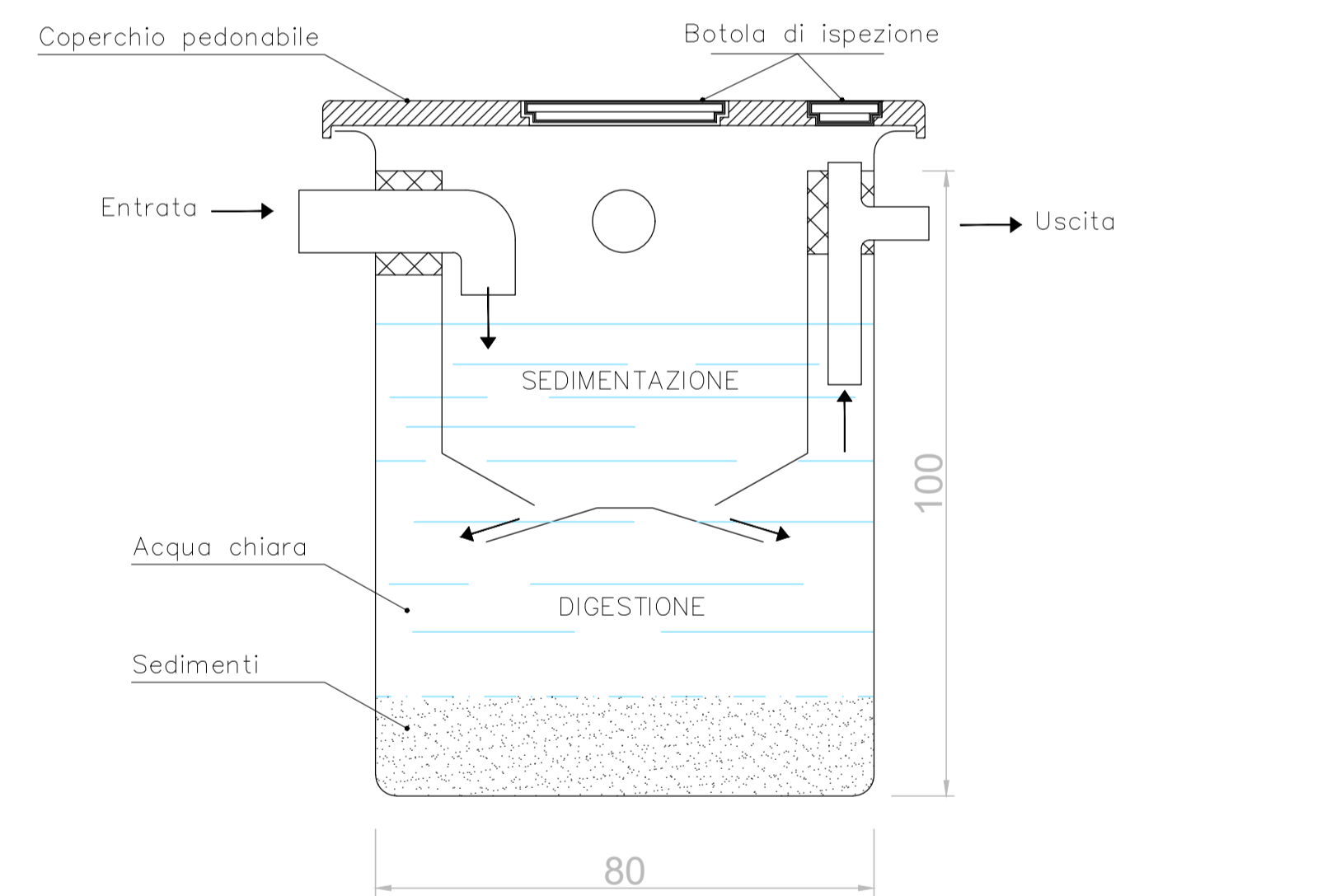


PLANIMETRIA SOTTOSTAZIONE ELETTRICA UTENTE - SCALA 1:200



IMPIANTO TRATTAMENTO ACQUE METEORICHE PREFABBRICATO
SCALA 1:25



FOSSA IMHOFF - PARTICOLARE COSTRUTTIVO
SCALA 1:10

Regione: PUGLIA
Provincia: LECCE
Comune: Guagnano

PARCO EOLICO DA 6 WTG da 6 MW/CAD E SISTEMA DI
ACCUMULO DELL'ENERGIA DA 18 MW

PROGETTO DEFINITIVO

RICHIEDENTE

sorgenia RENEWABLES **SORGENIA RENEWABLES S.r.l.**
Via Alessandro Algardi, 4
20148 Milano (MI)
P.IVA: 10300050969

TITOLO:
SOTTOSTAZIONE ELETTRICA UTENTE: IMPIANTO DI GESTIONE
DELLE ACQUE METEORICHE E NERE

Elaborato:

**TERNA
TAV11**

Progettista:

ing. Gianluca PANTILE
Ordine Ing. Brindisi n. 803
Via Del Lavoro, 15/D
72100 Brindisi
pantile.gianluca@ingpec.eu
tel. +39 347 1939994
fax +39 0831 548001

Visti / Firme / Timbri:



Scala Varie in A1 all.

Data	Revisione	DESCRIZIONE	Elaborazione	Verifica e controllo
24.10.2022	2	SECONDA REVISIONE	ing. Gianluca PANTILE	ing. Gianluca PANTILE
09.06.2022	1	PRIMA REVISIONE	ing. Gianluca PANTILE	ing. Gianluca PANTILE
28.09.2021	0	PRIMA EMISSIONE	ing. Gianluca PANTILE	ing. Gianluca PANTILE
		REVISIONI		