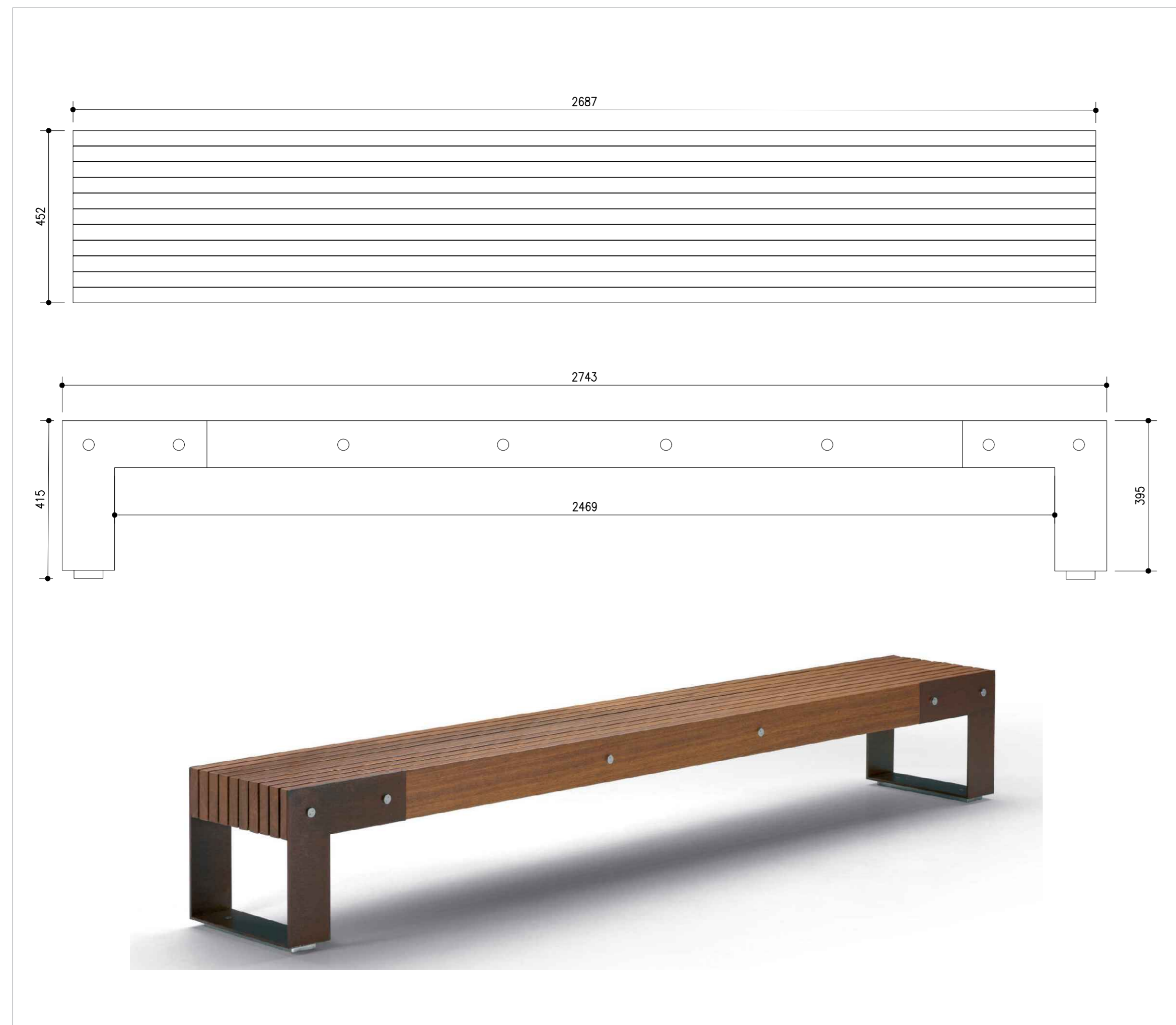
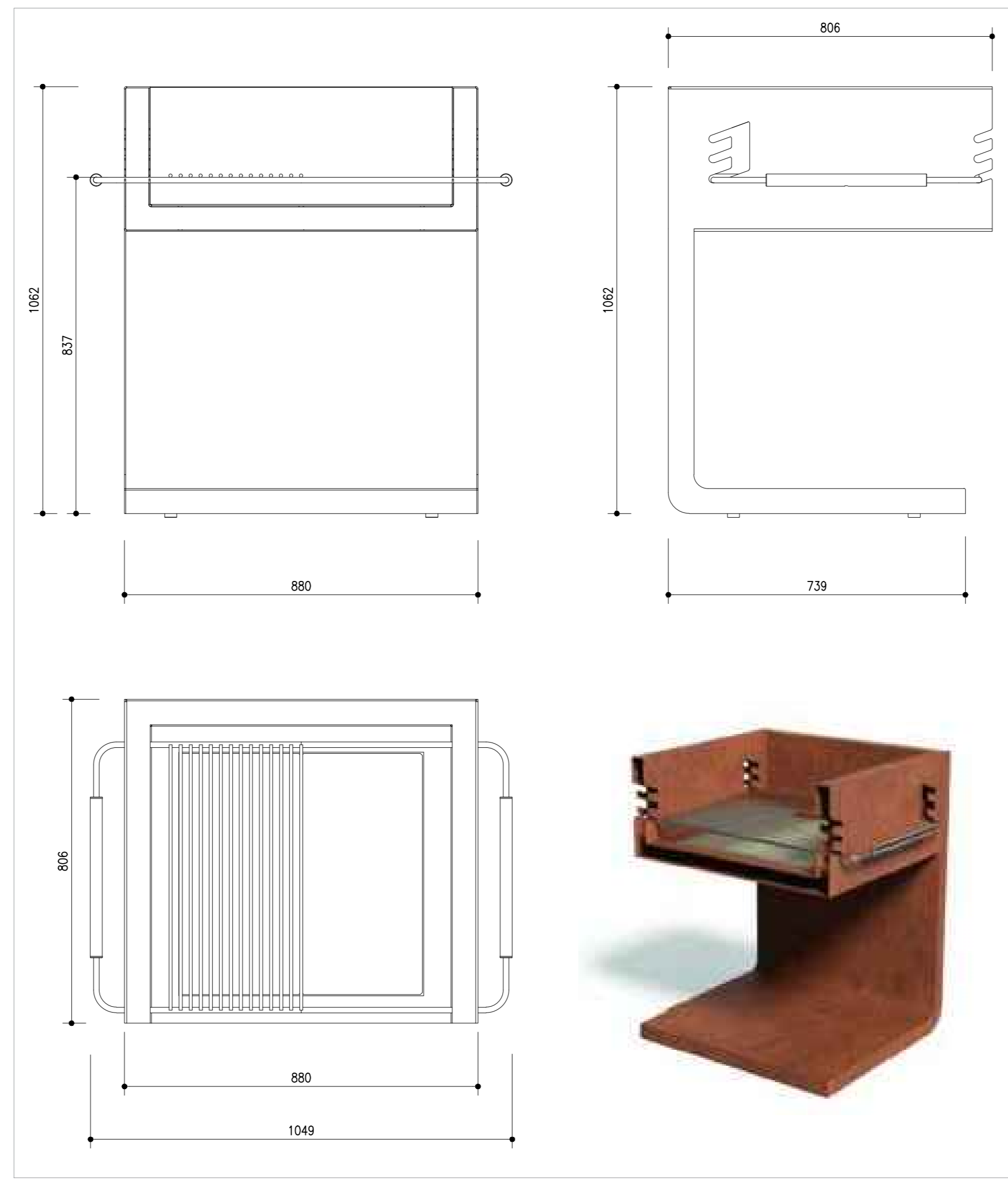


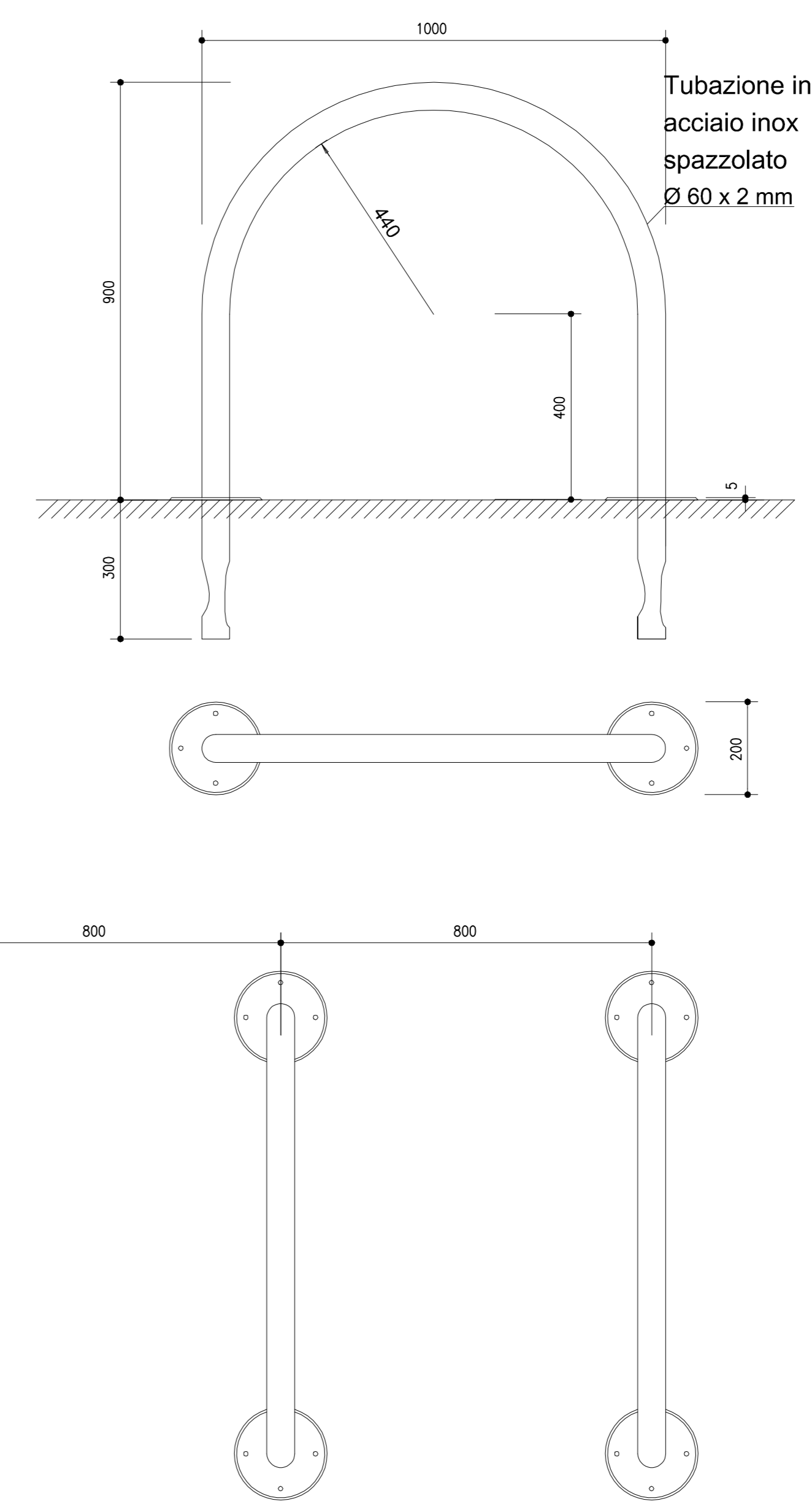
P1 _PANCA IN COR-TEN E LEGNO SCALA 1:10



B1 _BARBECUE IN COR-TEN SCALA 1:10

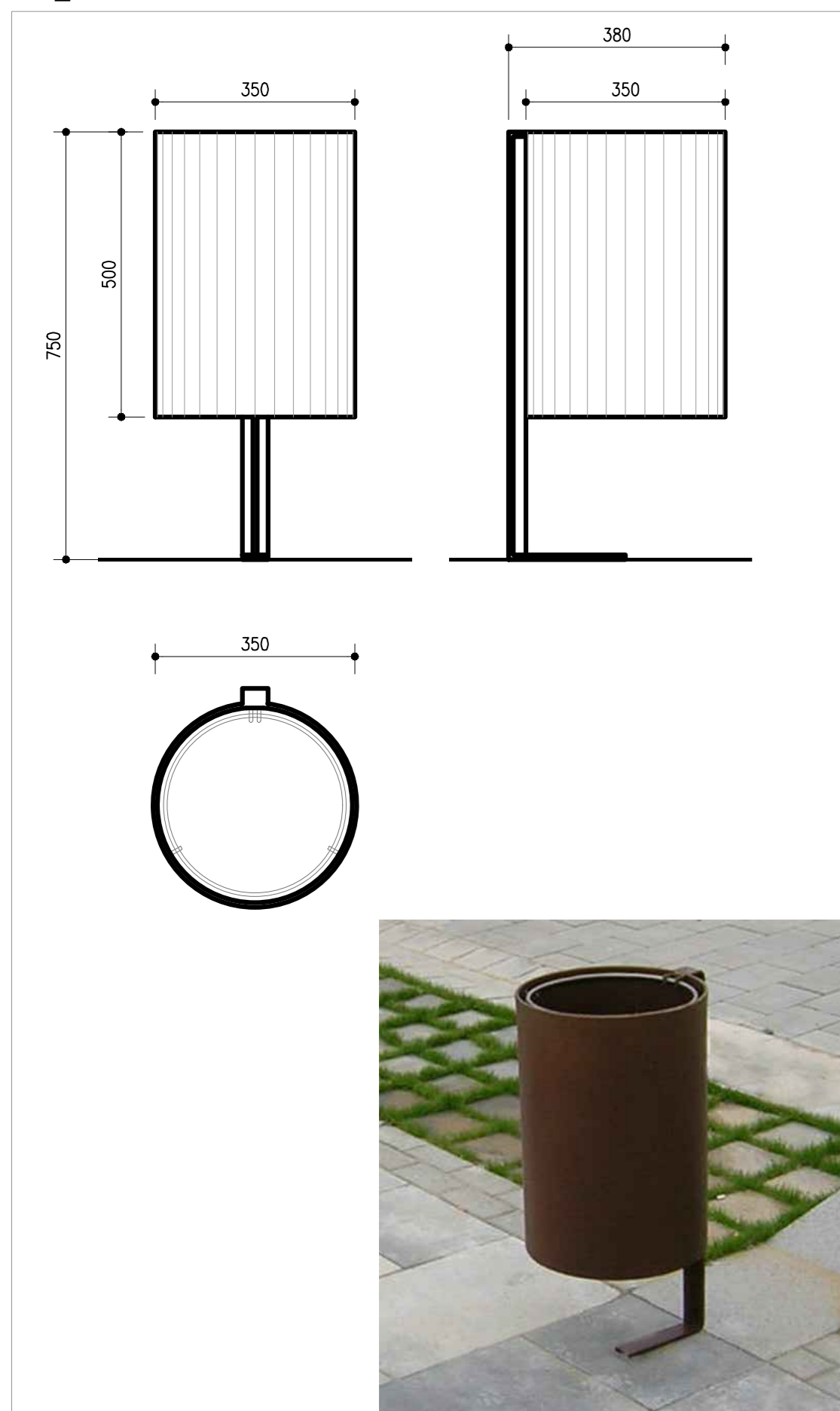


PB _PORTABICI IN ACCIAIO INOX SCALA 1:10



INTERASSE POSIZIONAMENTO PORTABICI

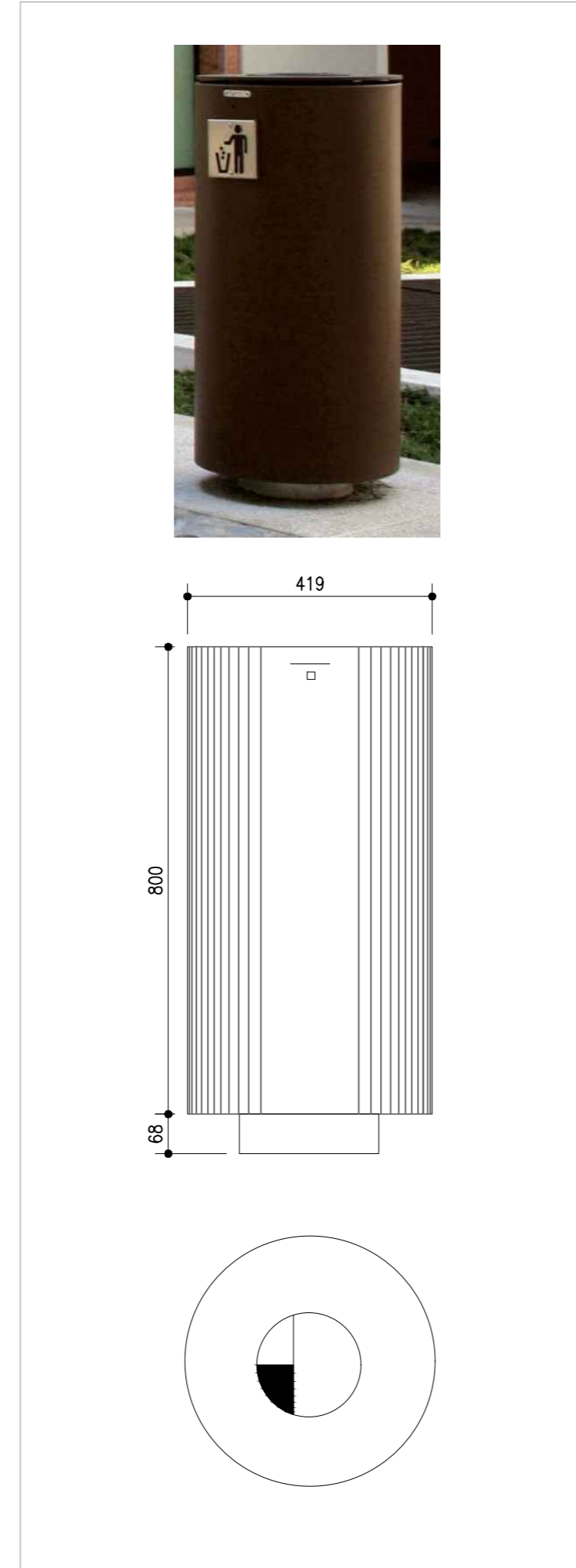
C1 _CESTINO IN COR-TEN SCALA 1:10



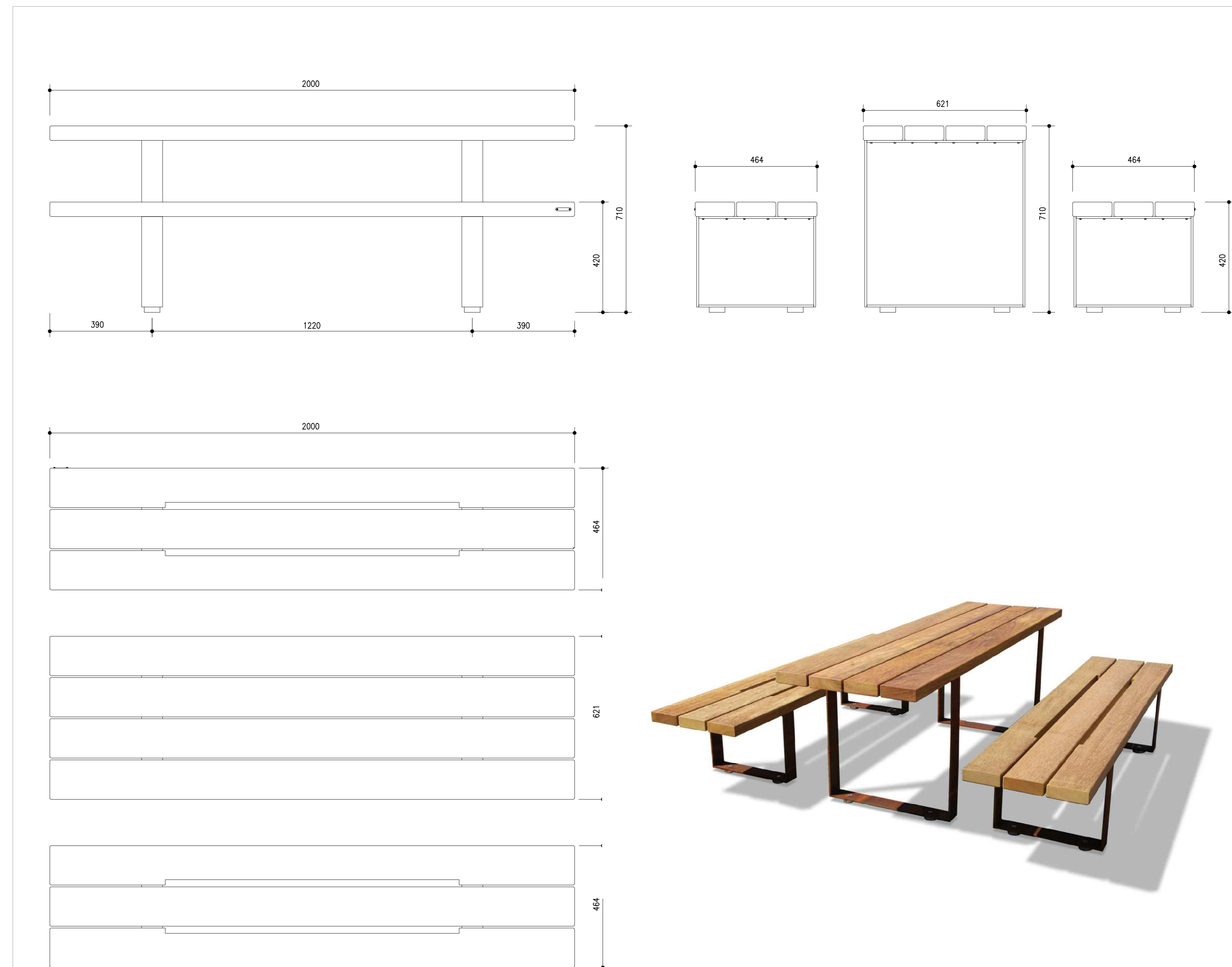
LEGENDA

COD.	ARREDO
C1	CESTINO IN COR-TEN
C2	PORTARIFIUTI IN COR-TEN
P1	PANCAI IN COR-TEN E LEGNO
B1	BARBECUE IN COR-TEN
PB	PORTABICI IN ACCIAIO INOX
FO1	FONTANA IN COR-TEN
FI1	FIORIERA IN COR-TEN
TP1	TAVOLO E PANCHE IN COR-TEN E LEGNO

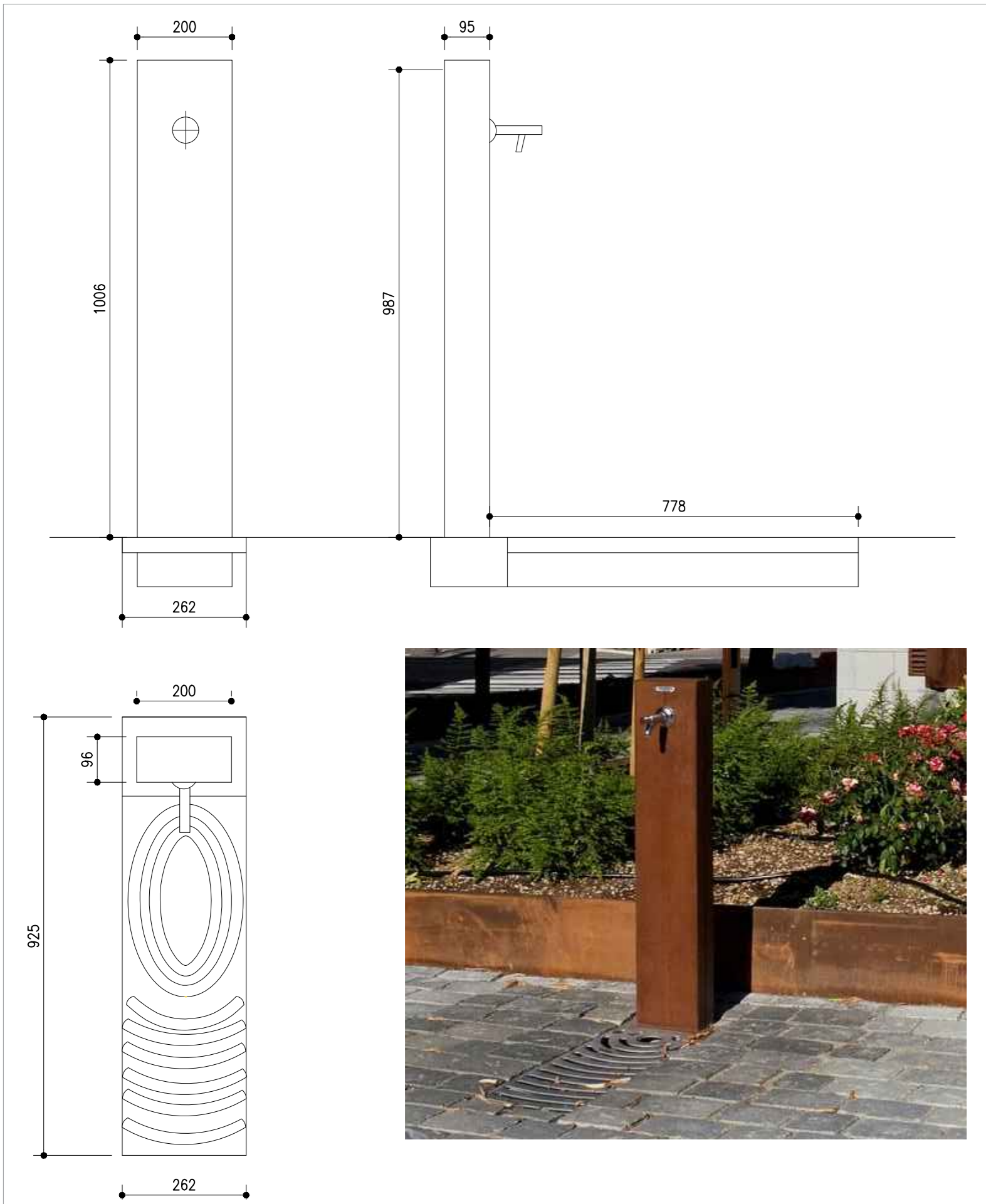
C2 _PORTARIFIUTI IN COR-TEN SCALA 1:10



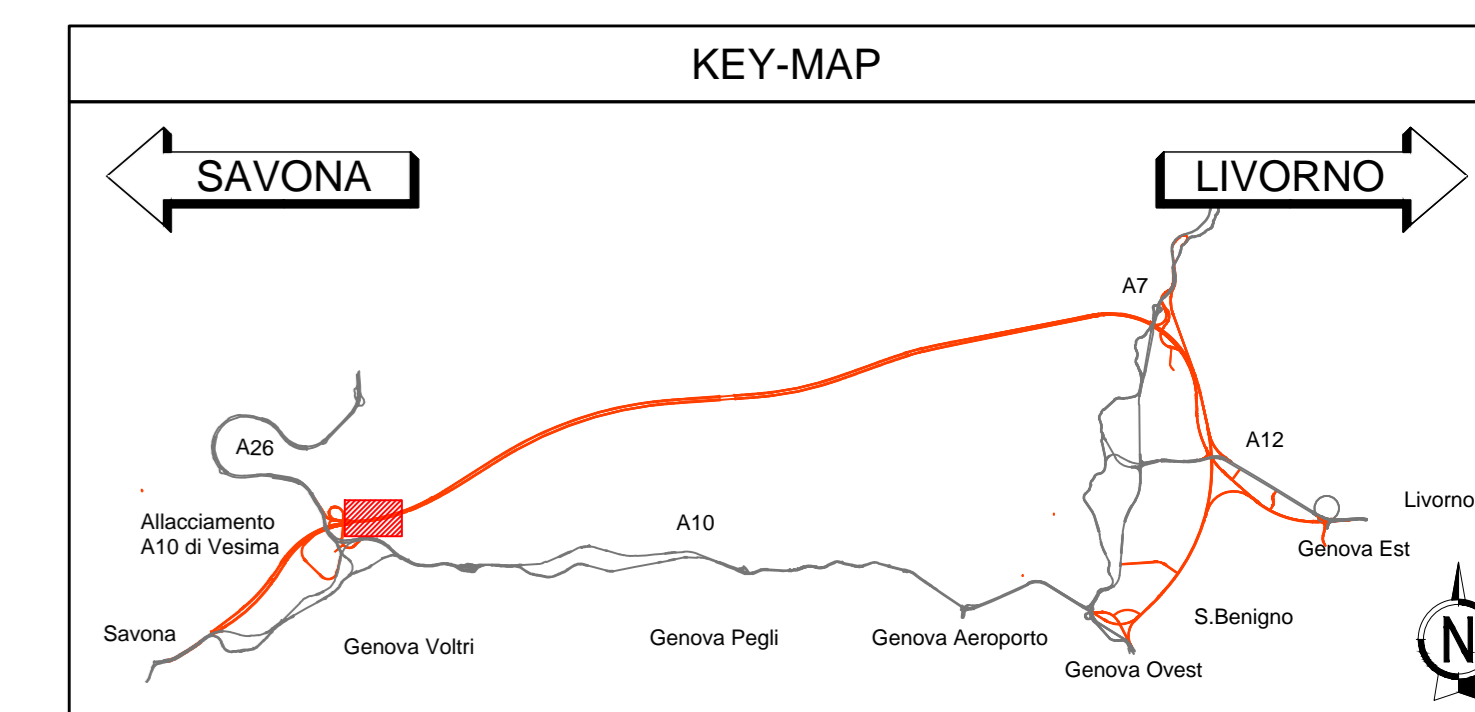
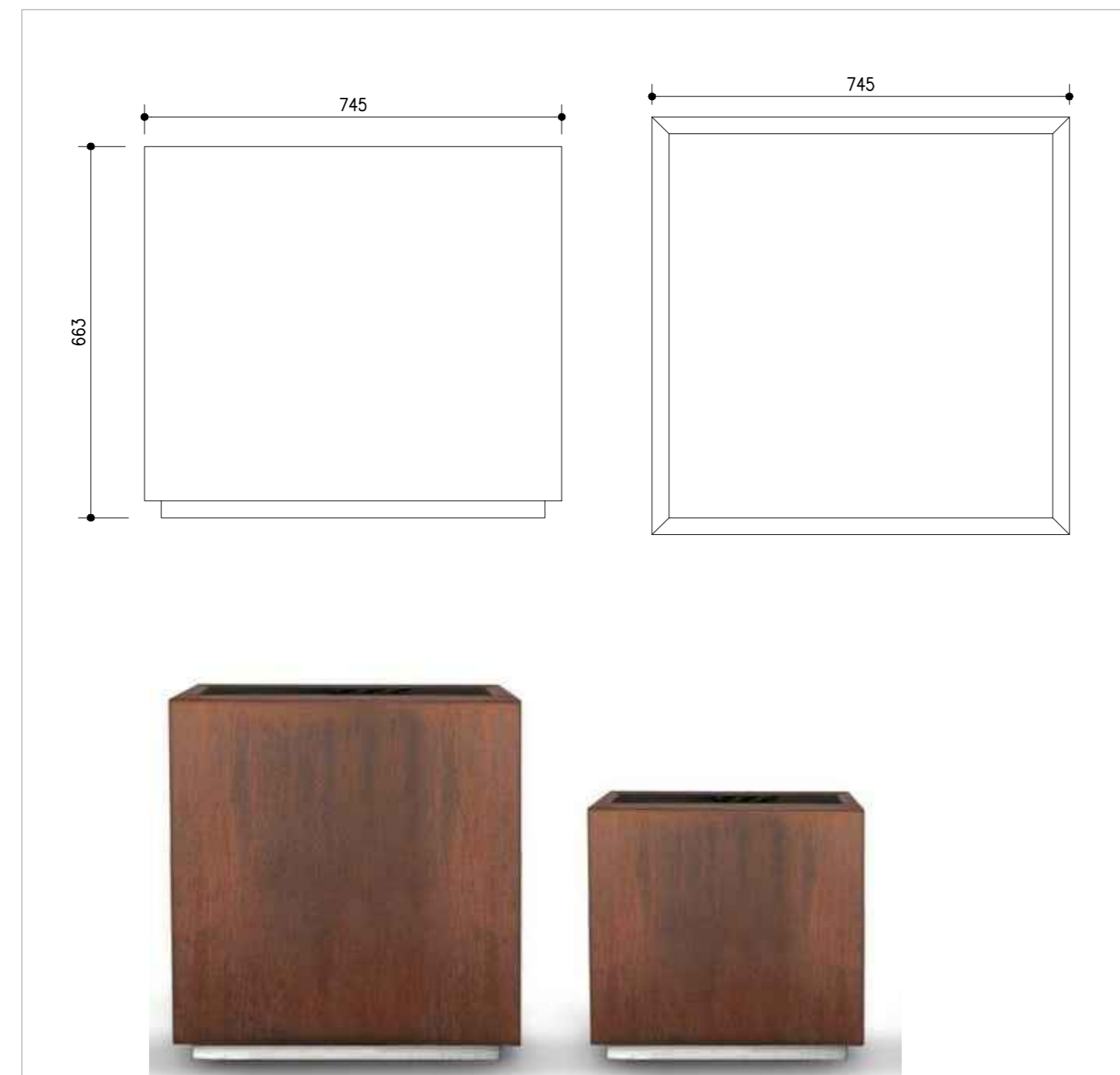
TP1 _TAVOLO E PANCHE IN COR-TEN E LEGNO SCALA 1:10



FO _FONTANA IN COR-TEN SCALA 1:10



FI1 _FIORIERA IN COR-TEN SCALA 1:10



autostrade per l'italia

NODO STRADALE E AUTOSTRADALE DI GENOVA

Adeguamento del sistema
A7 - A10 - A12

PROGETTO ESECUTIVO

SOMME A DISPOSIZIONE

RIPRISTINO PAESAGGISTICO

Intervento di restauro Area Voltri

Transetto di Voltri - Int. 20 - Arredo urbano SP456
Abaco interventi

IL PROGETTISTA SPECIALISTICO		IL RESPONSABILE INTEGRAZIONE PRESTAZIONI SPECIALISTICHE		IL DIRETTORE TECNICO	
Aut. Enrico Francesconi Ord. Arch. Misiroli 16885		Ing. Sara Fisani Ord. Ingg. Genova N. 5810A		Ing. Orlando Mazzia Ord. Ingg. Pavia N. 1496	
RESPONSABILE ARCHITETTURA E PIANIFICAZIONE		RESPONSABILE INGENNERIA		PROGETTAZIONE NUOVE OPERE AUTOSTRADALI	
CODICE IDENTIFICATIVO		AFFIDAMENTO/ELABORAZIONE		ORDINATORE	
110717 LL00 PE SD RPG IR000 TRN20 RAUA 9287 - 0		110717		---	
PROJECT MANAGER		SUPPORTO SPECIALISTICO		REVISIONE	
Ing. Sara Fisani Ord. Ingg. Genova N. 5810A				N. data	
REDAZIONE		VERIFICATO		1 11/05/2018	
				2 -	
				3 -	
				4 -	
VISTO DEL COMMITTENTE		VISTO DEL CONCESSIONARIO		VISTO DEL CONCESSIONARIO	
Ing. Adriano Sobal		Ing. Adriano Sobal		Ing. Adriano Sobal	