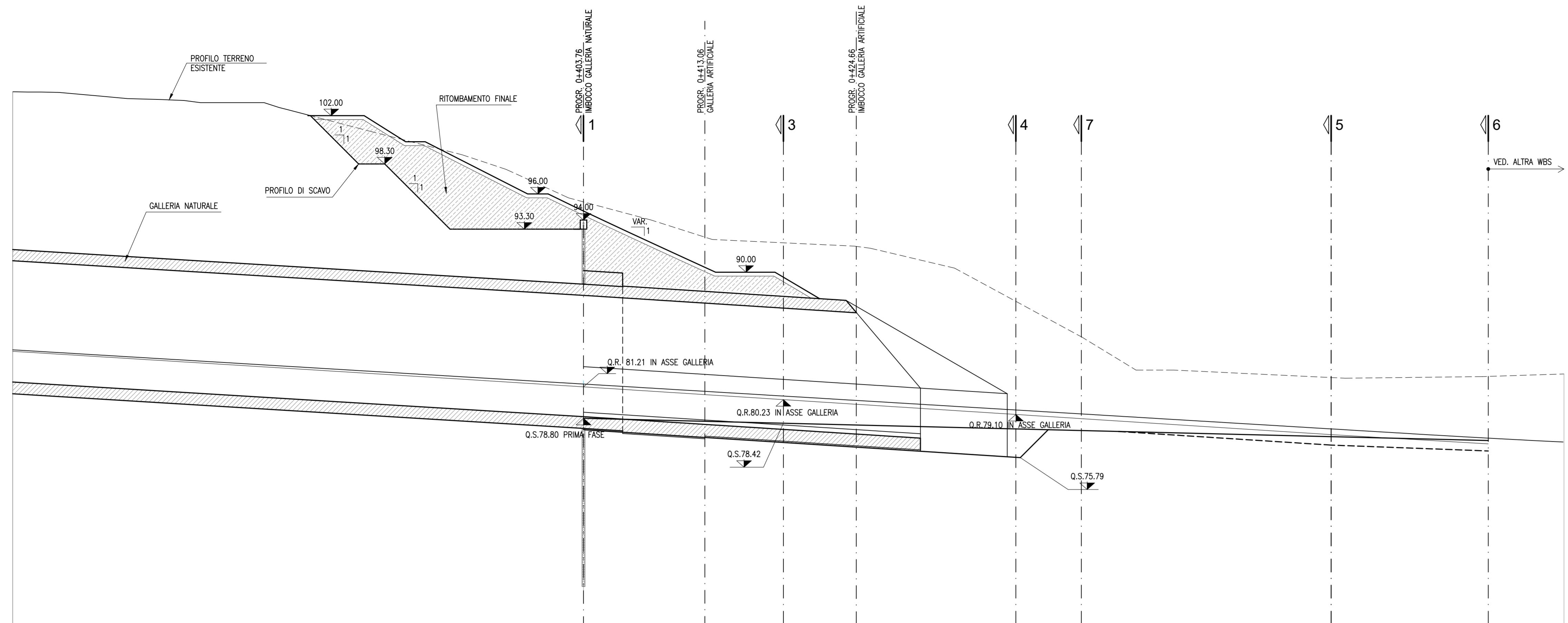
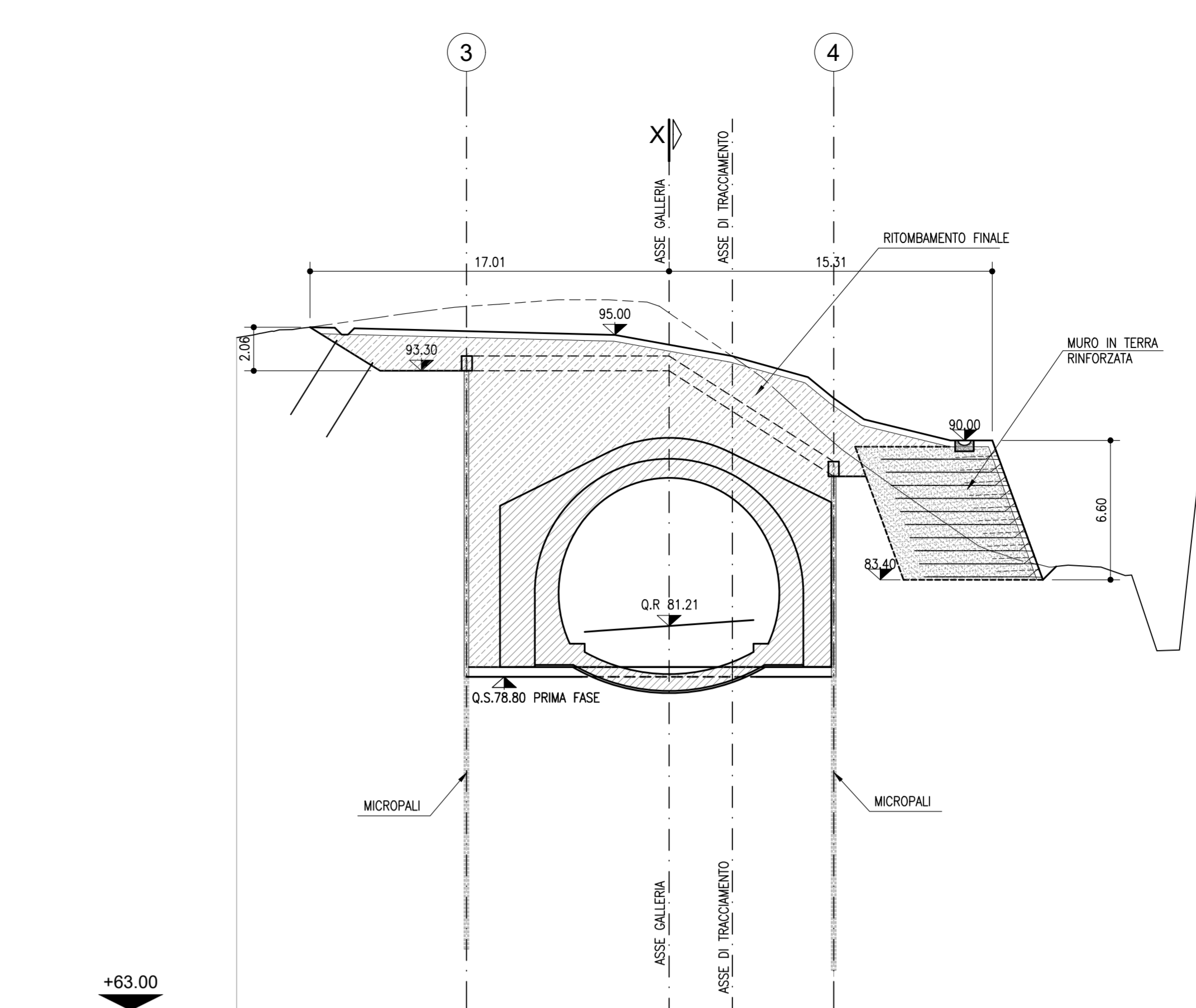


SEZIONE X-X IN ASSE GALLERIA
1:200

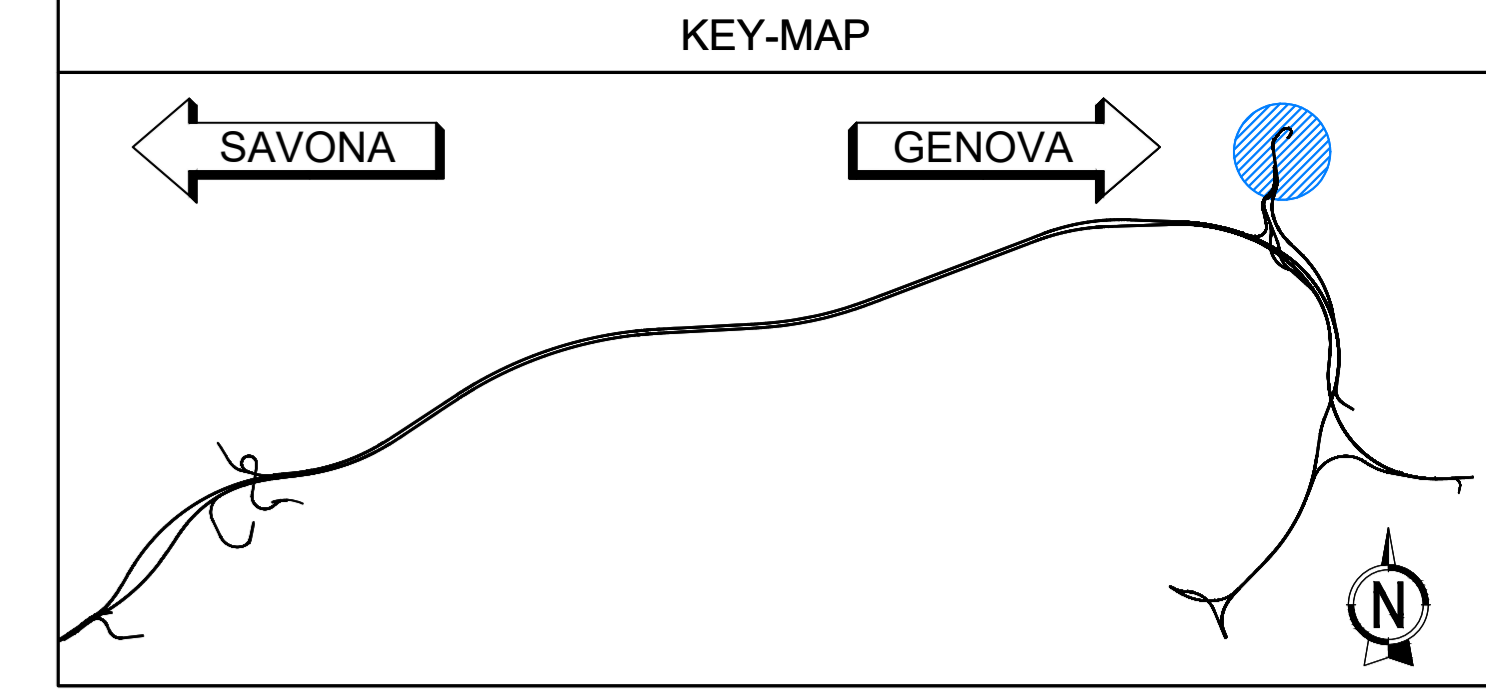


DISTANZE PARZIALI	m
0	0
1	6.86
2	6.28
3	6.13
4	8.14
5	10.39
6	4.80
7	7.14
8	5.15
9	4.72
10	9.25
11	12.12
12	6.45
13	80.31
14	9.80
15	4.10
16	2.87
17	10.53
18	13.14
19	6.25

SEZIONE 1-1
1:200

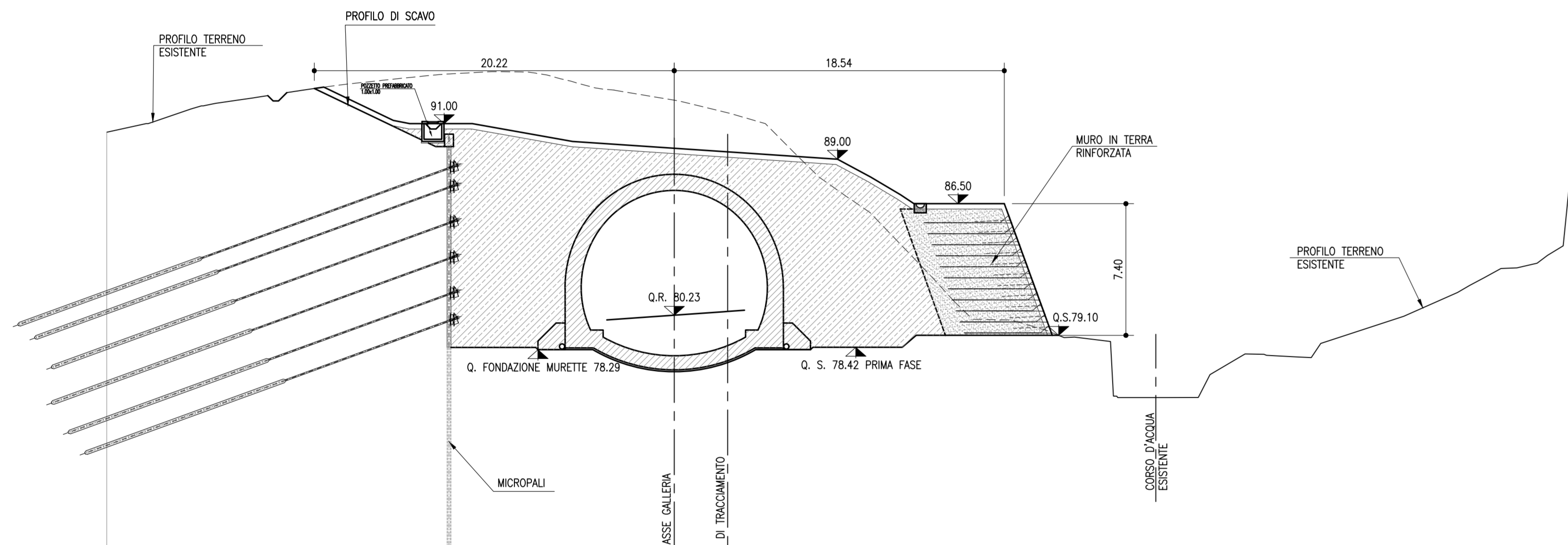


DISTANZE PARZIALI	m
1	2.03
2	2.07
3	1.86
4	1.99
5	2.38
6	2.11
7	2.75
8	2.42
9	2.39
10	3.45
11	3.60
12	5.22
13	3.46
14	2.04
15	1.81
16	1.45
17	1.56
18	1.00
19	1.00
20	0.71
21	0.26



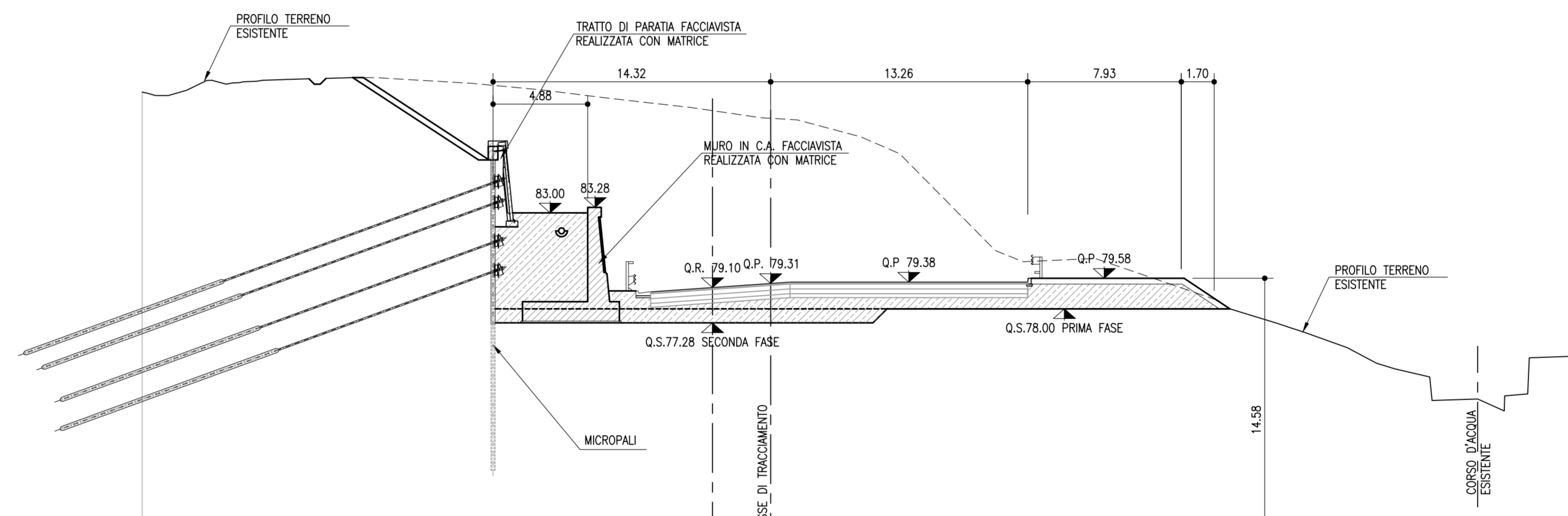
NOTA
PER IL PROGETTO DELLE BARRIERE DI SICUREZZA SI RIMANDA AGLI ELABORATI SPECIFICI

SEZIONE 3-3
1:200



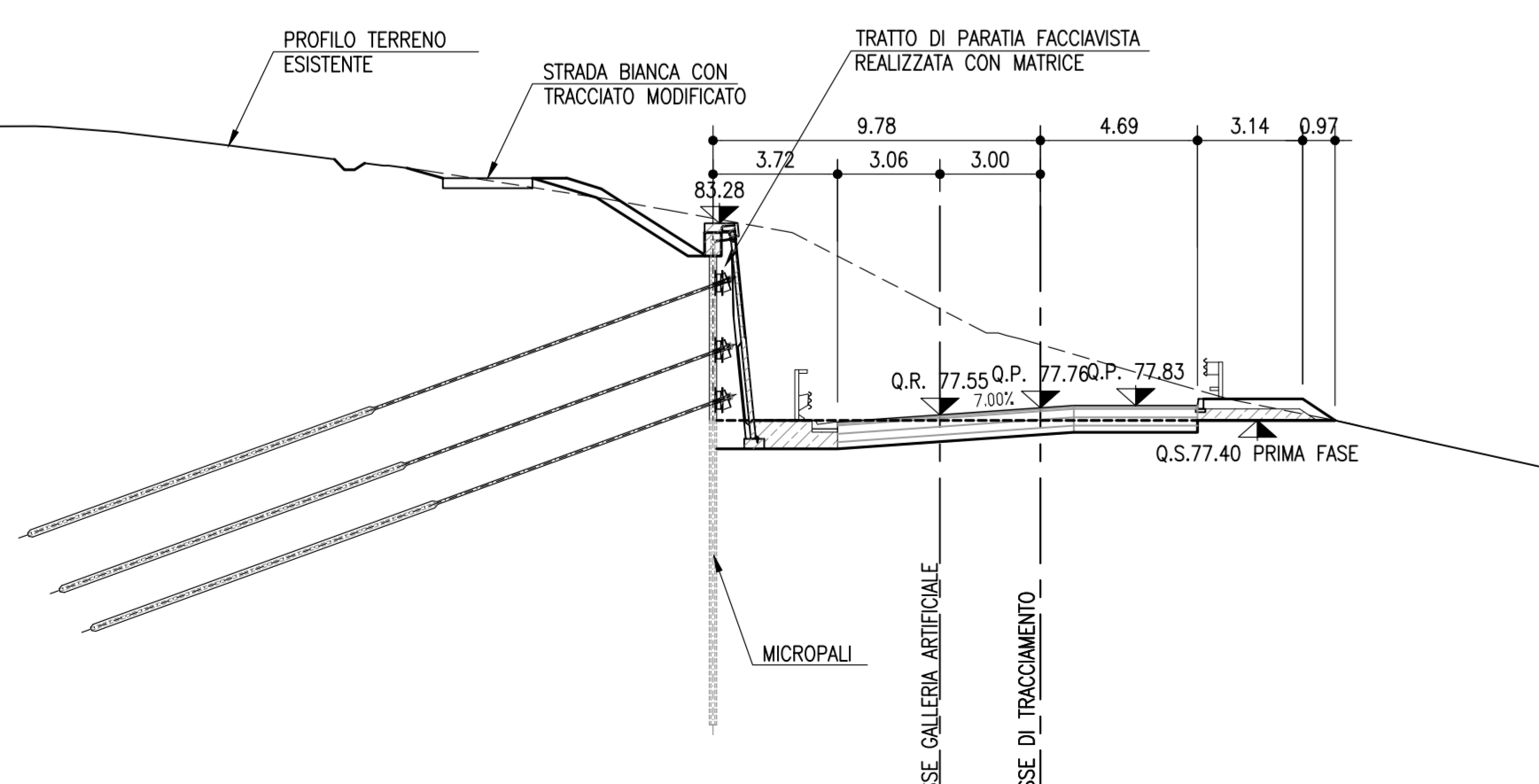
DISTANZE PARZIALI	m
0	0
1	2.32
2	2.25
3	1.83
4	2.14
5	1.74
6	2.05
7	1.63
8	2.27
9	2.76
10	3.01
11	2.65
12	3.09
13	3.58
14	2.80
15	2.03
16	1.59
17	1.42
18	1.41
19	1.46
20	1.76
21	1.59
22	1.38
23	2.14
24	3.04
25	3.59
26	3.04
27	4.52
28	3.03
29	5.88
30	3.02
31	2.44
32	2.03
33	1.91

SEZIONE 4-4
1:200



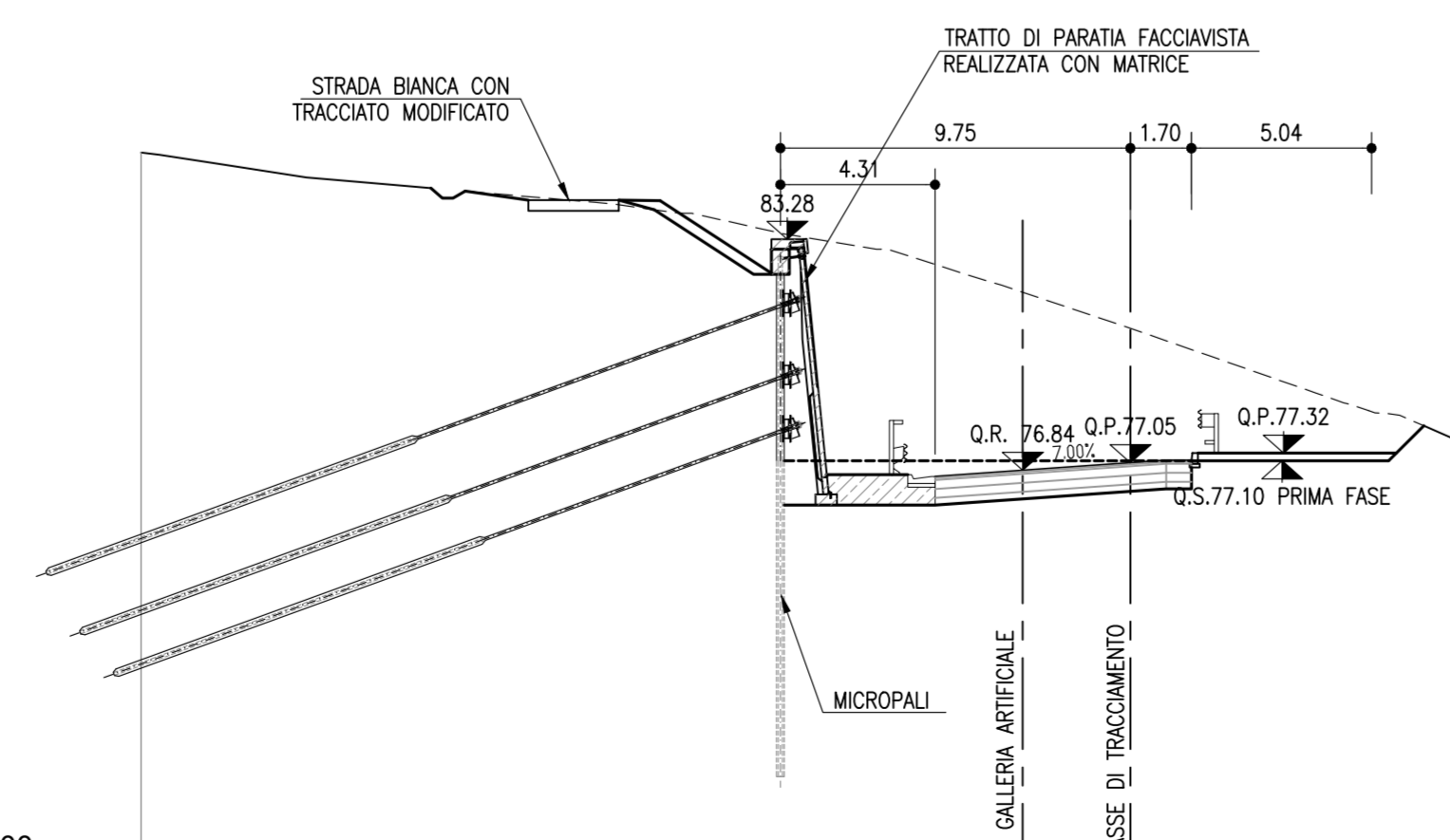
DISTANZE PARZIALI	m
0	0
1	1.24
2	1.24
3	1.03
4	0.70
5	1.56
6	1.40
7	1.26
8	1.02
9	1.02
10	1.02
11	1.02
12	1.02
13	1.02
14	1.02
15	1.02
16	1.02
17	1.02
18	1.02
19	1.02
20	1.02
21	1.02
22	1.02
23	1.02
24	1.02
25	1.02
26	1.02
27	1.02
28	1.02
29	1.02
30	1.02
31	1.02
32	1.02
33	1.02
34	1.02
35	1.02
36	1.02
37	1.02
38	1.02
39	1.02
40	1.02
41	1.02
42	1.02
43	1.02
44	1.02
45	1.02
46	1.02
47	1.02
48	1.02
49	1.02
50	1.02
51	1.02
52	1.02
53	1.02
54	1.02
55	1.02
56	1.02
57	1.02
58	1.02
59	1.02
60	1.02
61	1.02
62	1.02
63	1.02
64	1.02
65	1.02
66	1.02
67	1.02
68	1.02
69	1.02
70	1.02
71	1.02
72	1.02
73	1.02
74	1.02
75	1.02
76	1.02
77	1.02
78	1.02
79	1.02
80	1.02
81	1.02
82	1.02
83	1.02
84	1.02
85	1.02
86	1.02
87	1.02
88	1.02
89	1.02
90	1.02
91	1.02
92	1.02
93	1.02
94	1.02
95	1.02
96	1.02
97	1.02
98	1.02
99	1.02
100	1.02

SEZIONE 5-5
1:200



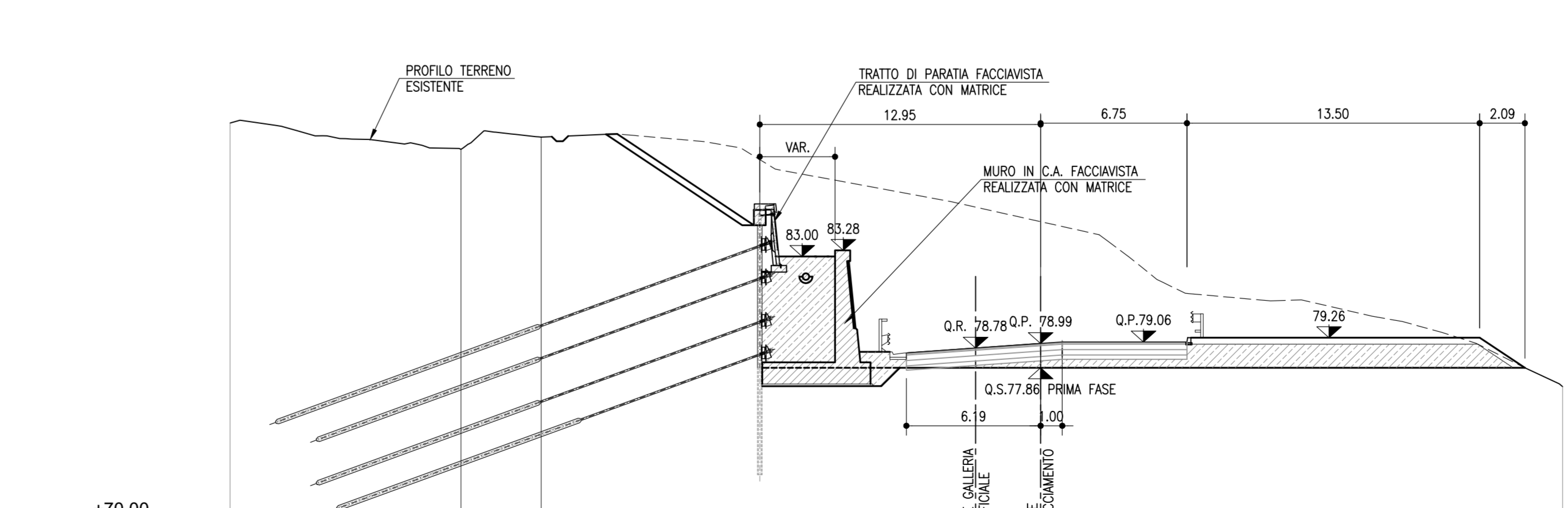
DISTANZE PARZIALI	m
0	0
1	1.93
2	3.72
3	6.26
4	6.67
5	5.53
6	5.80
7	0.35
8	7.01
9	3.50
10	2.00
11	4.50

SEZIONE 6-6
1:200



DISTANZE PARZIALI	m
0	0
1	4.61
2	8.06
3	2.34
4	2.57
5	2.58
6	6.60
7	6.97
8	1.76

SEZIONE 7-7
1:200



DISTANZE PARZIALI	m
0	0
1	3.92
2	4.13
3	2.60
4	3.70
5	3.46
6	5.74
7	1.60
8	8.14
9	6.79
10	3.98
11	5.35
12	8.06
13	3.99

autostrade per l'italia

NODO STRADALE E AUTOSTRADALE DI GENOVA

Adeguamento del sistema
A7 - A10 - A12

Lotto 1A - Opere propedeutiche - Primo stralcio

PROGETTO ESECUTIVO

S3 - INTERCONNESSIONE DI BOLZANETO

GALLERIA MOREGO

Sistemazione definitiva imbocco in uscita (EST)

Profilo e sezioni
Sistemazione finale

IL PROGETTISTA SPECIALISTICO Avv. Enrico FERRARI Via A. Moro 11/10088 RESPONSABILE ARCHITETTURA E INGEGNERIA	IL RESPONSABILE INTEGRAZIONE PRESTAZIONI SPECIALISTICHE Ing. Michele PAVONI Via S. Siro, 11/10104	IL DIRETTORE TECNICO Ing. Orlando MAZZA Via S. Siro, 11/10104
APPARTAMENTO PROGETTO Codice Cliente: 110721	APPARTAMENTO DIREZIONE Fase: G22E	APPARTAMENTO ELABORATO Fase: S3
110721	LL1A PE S3	G22E S3F00 DAUA 3254 - 0
REVISIONE	REVISIONE	REVISIONE
1	1	1
2	2	2
3	3	3
4	4	4

VISTO DEL COMMITTENTE
autostrade per l'italia
IL RESPONSABILE DELL'OPERA
Ing. Alberto SABA

VISTO DEL CONCESSIONARIO
Ministero delle Infrastrutture e dei Trasporti
Ing. Roberto MARIANO
Via S. Siro, 11/10104