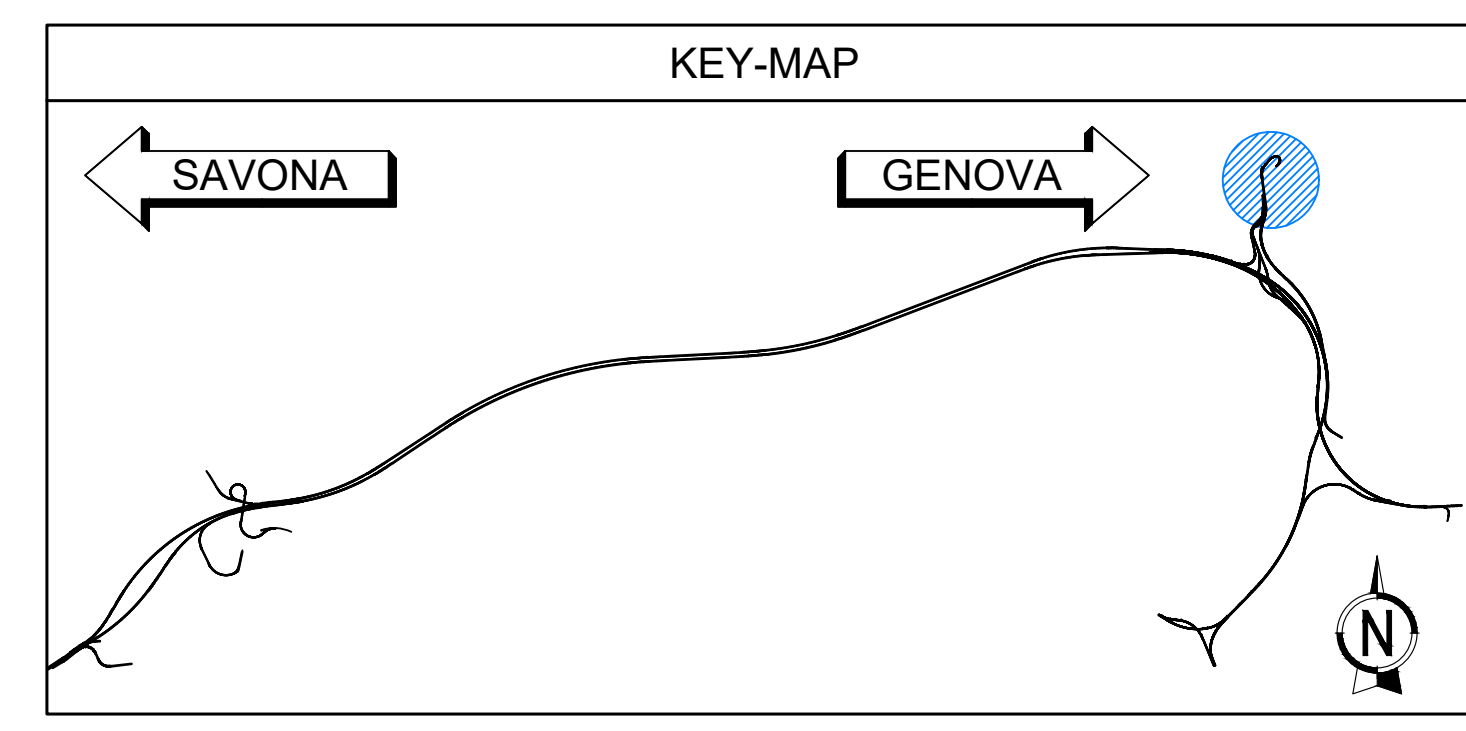
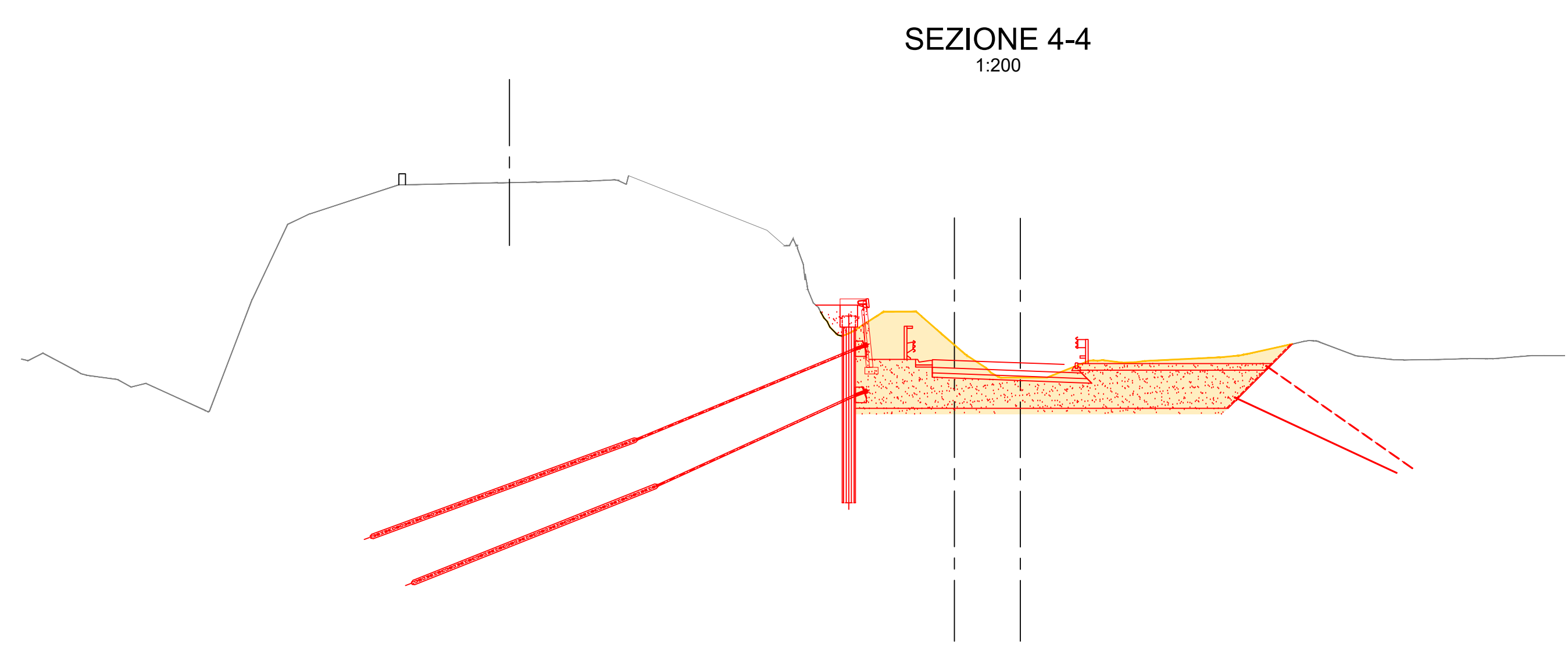
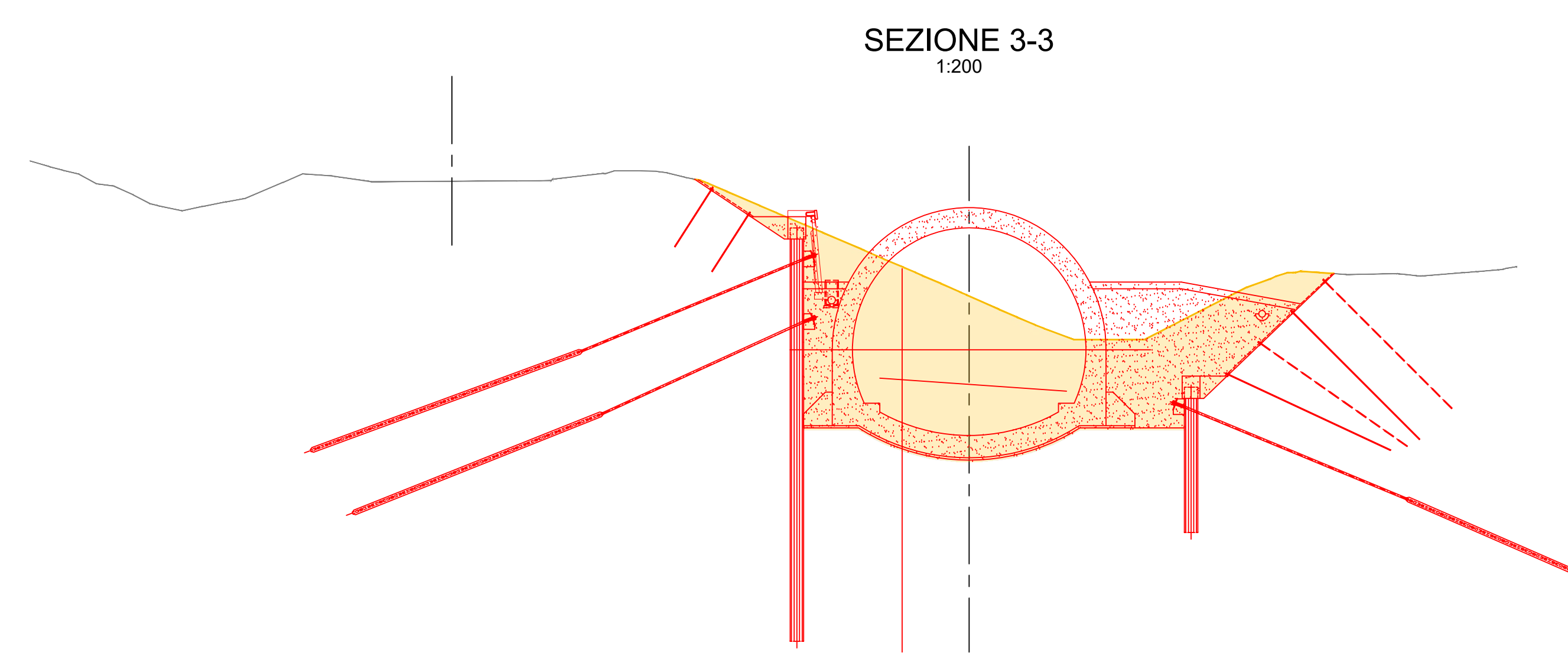
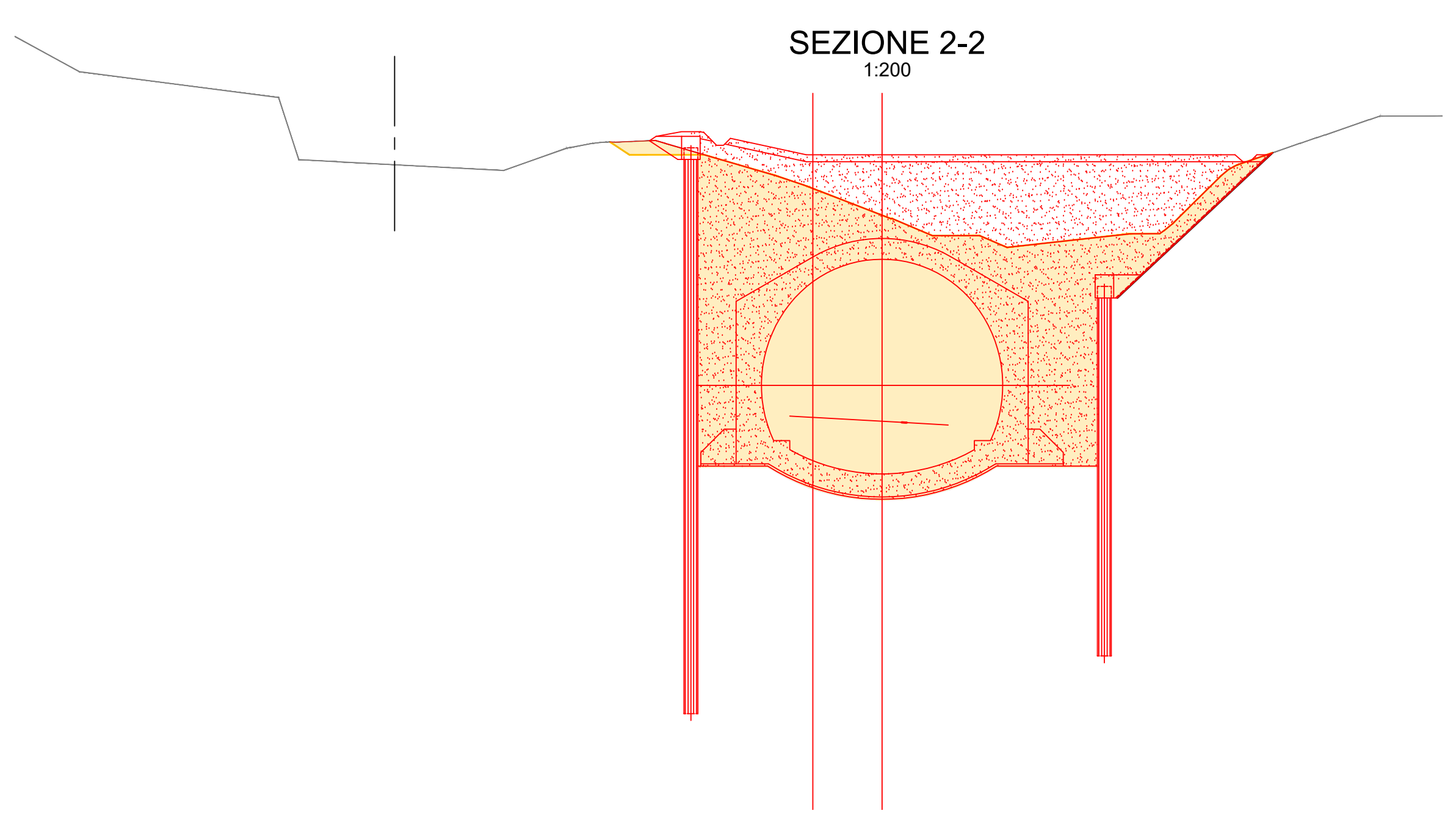
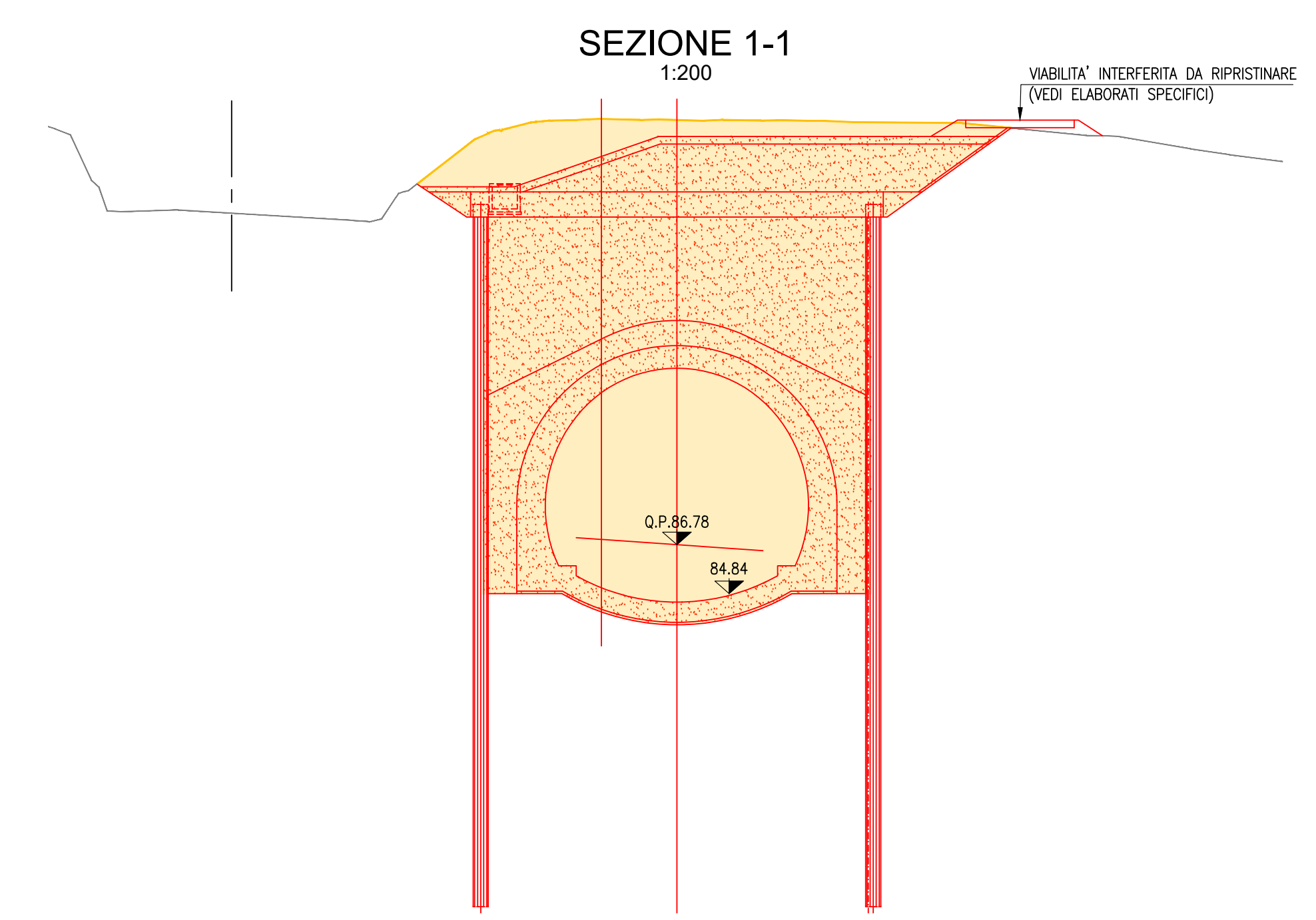
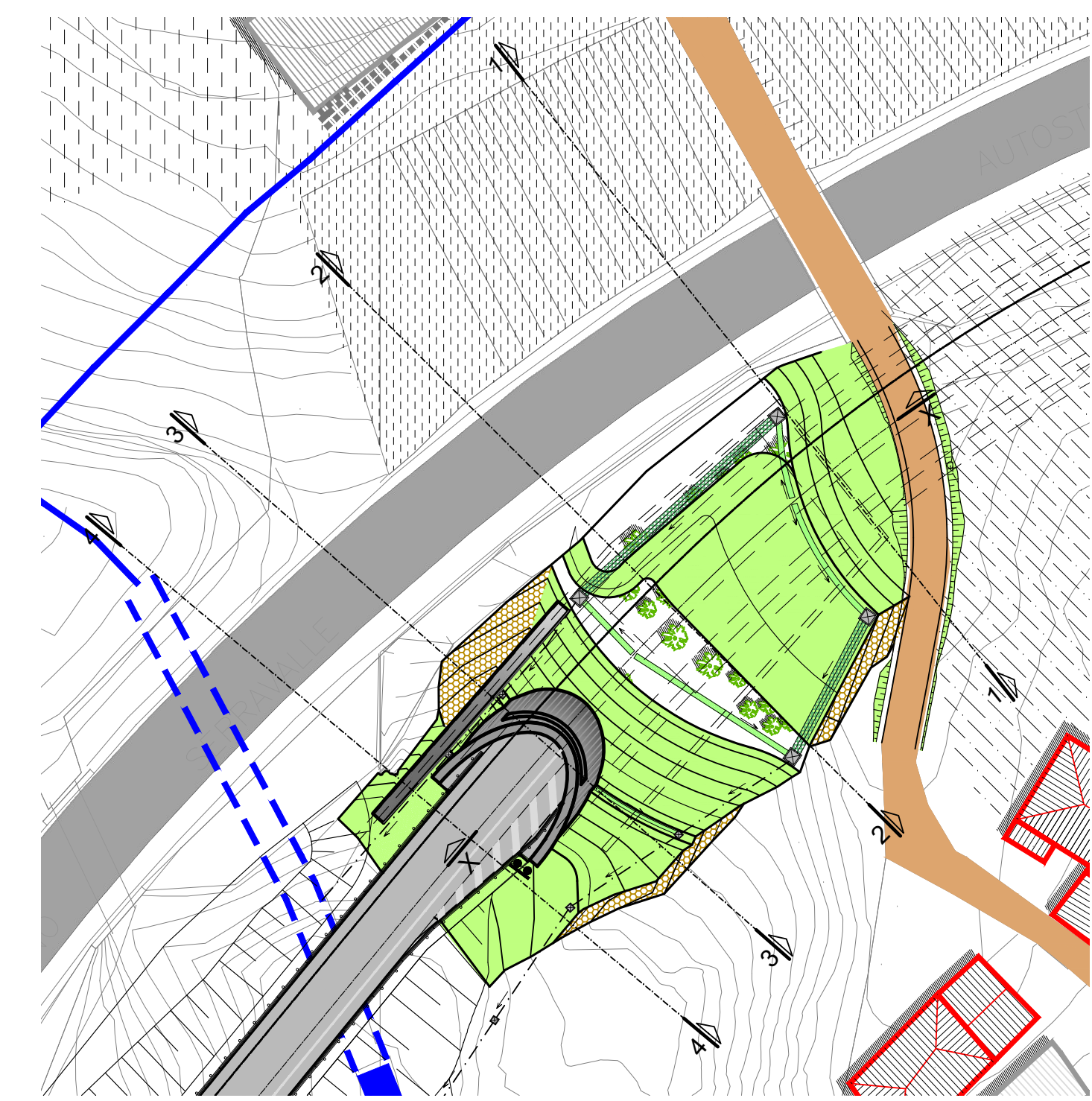


- LEGENDA
- STATO DEMOLITO - VOLUME DI TERRENO DA RIMUOVERE
  - STATO COSTRUITO - VOLUME NUOVA SISTEMAZIONE
  - STATO COSTRUITO - NUOVA STRUTTURA
  - STATO DI FATTO TERRENO
  - LIMITE DEMOLIZIONI
  - LIMITE NUOVA COSTRUZIONE



**autostrade//per l'italia**

NODO STRADALE E AUTOSTRADALE DI GENOVA

Adeguamento del sistema  
A7 - A10 - A12

Lotto 1A - Opere propedeutiche - Primo stralcio

**PROGETTO ESECUTIVO**

**S3 - INTERCONNESSIONE DI BOLZANETO**

GALLERIA MOREGO

Inserimento paesaggistico galleria Morego

Sezioni trasversali - Scavi e riporti  
Imbocco Ovest: configurazione morfologica del terreno

IL PROGETTISTA SPECIALISTICO Arch. Enrico Peronzo Ord. Ingg. Milano N. 10988 RESPONSABILE ARCHITETTURA E PAESAGGIO	IL RESPONSABILE INTEGRAZIONE PRESTAZIONI SPECIALISTICHE Ing. Mircea Paulescu Ord. Ingg. Genova N. A1104	IL DIRETTORE TECNICO Ing. Orlando Mezza Ord. Ingg. Pavia N. 1496
--	--	--

APPENDICE PROGETTO		CODICE IDENTIFICATIVO		APPENDICE ELABORATO		ORDINATORE
Codice Contabile	Descrizione	Area	Progetto	Area	Progetto	Area
110721	LL1A PE S3 G22	GP022	SZT00	DAUA	3324	-0

 PROJECT MANAGER Ing. Sara Frisani Ord. Ingg. Genova N. 9810A	 SUPPORTO SPECIALISTICO	REVISIONE
		1
		2
		3

VISTO DEL COMMITTENTE  IL RESPONSABILE UNICO DEL PROCEDIMENTO Ing. Adriano Sabatini	VISTO DEL CONCESSIONARIO Ministero delle Infrastrutture e dei Trasporti DIREZIONE REGIONALE DELLE OPERE PUBBLICHE Ing. ...
--	---